

# I. Disposiciones generales

## PRESIDENCIA DEL GOBIERNO

**18118** *DECRETO 1964/1975, de 23 de mayo, por el que se aprueba el Pliego de Prescripciones Técnicas Generales para la Recepción de Cementos y se crea una Comisión Permanente para su revisión.*

El pliego general de condiciones para la recepción de conglomerantes hidráulicos en las obras de carácter oficial, vigente ahora en España, fué aprobado por Orden de la Presidencia del Gobierno de nueve de abril de mil novecientos sesenta y cuatro. En la misma se preveía un período de vigencia inicial de cinco años, prorrogable automáticamente salvo disposición en contrario.

En mil novecientos setenta y uno se iniciaron los trabajos para la revisión del citado pliego, constituyéndose al efecto una Comisión con representantes de los Ministerios de Obras Públicas, Industria y Vivienda que se amplió posteriormente con representantes del Ministerio del Ejército y del Instituto «Eduardo Torroja» de la Construcción y del Cemento. En el proyecto que dicha Comisión ha elaborado se ha tenido en consideración, no sólo el constante progreso de la técnica, sino las experiencias nacionales y extranjeras, así como las necesarias comprobaciones de las características de los cementos realizadas en los laboratorios.

Asimismo resulta aconsejable el cambio de título del pliego para adaptarlo al Reglamento General de Contratación y la extensión de sus prescripciones a todo el ámbito nacional, juzgándose también conveniente dar carácter de permanente a la Comisión encargada de su revisión.

En su virtud, a propuesta de los Ministros del Ejército, de Obras Públicas, de Industria y de la Vivienda, y previa deliberación del Consejo de Ministros en su reunión del día veintitrés de mayo de mil novecientos setenta y cinco.

### DISPONGO:

Artículo primero.—Se aprueba el adjunto «pliego de prescripciones técnicas generales para la recepción de cementos» cuya aplicación será obligatoria en todo el territorio nacional, a partir del día uno de junio de mil novecientos setenta y seis.

A partir de la fecha de entrada en vigor del pliego, no podrán ser objeto de licitación ni contratarse obras, trabajos o servicios que supongan la utilización de cementos que no cumplan las prescripciones del pliego adjunto.

Artículo segundo.—Se crea la «Comisión Permanente encargada de la revisión del pliego de prescripciones técnicas generales para la recepción de cementos», cuyas funciones serán la revisión permanente del pliego y la realización o propuesta de estudios y trabajos relacionados con esta materia.

Artículo tercero.—La Comisión Permanente será presidida por el Presidente de la Comisión Permanente del Hormigón e integrada por los siguientes Vocales:

- Un representante del Ministerio de Obras Públicas.
- Un representante del Ministerio del Ejército.
- Un representante del Ministerio de Industria.
- Un representante del Ministerio de la Vivienda.
- El Director del Instituto «Eduardo Torroja» de la Construcción y del Cemento del Patronato «Juan de la Cierva», del Consejo Superior de Investigaciones Científicas.
- El Director del Laboratorio Central de Ensayo de Materiales de Construcción del Centro de Estudios y Experimentación de Obras Públicas.
- El Director del Laboratorio de Ingenieros del Ejército.
- El Director-Gerente del Instituto Nacional para la Calidad de la Edificación.
- Un representante del Laboratorio de Análisis y Materiales y Mecánica del Suelo, de la Subsecretaría de Aviación Civil.

La Secretaría de la Comisión estará desempeñada por el Jefe del Gabinete de Organización, Racionalización y Normas Técnicas de la Secretaría General Técnica del Ministerio de Obras Públicas.

El nombramiento de los Vocales se hará por Orden ministerial a propuesta de los respectivos Ministerios, designándose al propio tiempo los suplentes de los Vocales y del Secretario.

Esta Comisión podrá ser ampliada, por Orden ministerial, con representantes de otros Ministerios interesados.

Artículo cuarto.—Se faculta a la Comisión para constituir grupos de trabajo con la composición que en cada caso determine, que tenga por misión la recopilación de antecedentes y preparación de estudios básicos. Formarán parte de los mismos, representantes de la Unión Nacional de Empresarios del Sindicato Nacional de la Construcción, que puedan aportar datos y antecedentes relacionados con la fabricación del cemento y su recepción en obra.

Artículo quinto.—Los miembros de la expresada Comisión Permanente y, en su caso, de los grupos de trabajo, percibirán los derechos de asistencia con arreglo a lo determinado en el capítulo III del Decreto ciento setenta y seis/mil novecientos setenta y cinco, de treinta de enero, en la cuantía que se determine por Orden ministerial.

### DISPOSICION TRANSITORIA

En las obras contratadas con anterioridad a la entrada en vigor del pliego adjunto, la recepción de cementos se regirá por las prescripciones contenidas en el mismo en lo que no se opongan a las condiciones que figuren explícitamente en los correspondientes documentos contractuales.

### DISPOSICIONES FINALES

Primera.—Por el Ministerio de Obras Públicas, de quien dependerá la Comisión creada a efectos administrativos, se dictarán las disposiciones precisas para el desarrollo del presente Decreto.

Segunda.—A partir de uno de junio de mil novecientos setenta y seis quedará derogada la Orden de la Presidencia del Gobierno de nueve de abril de mil novecientos sesenta y cuatro por la que fué aprobado el pliego general de condiciones para la recepción de conglomerantes hidráulicos en las obras de carácter oficial.

Así lo dispongo por el presente Decreto, dado en Madrid a veintitrés de mayo de mil novecientos setenta y cinco.

FRANCISCO FRANCO

El Ministro de la Presidencia del Gobierno,  
ANTONIO CARRO MARTINEZ

RC - 74

## PLIEGO DE PRESCRIPCIONES TECNICAS GENERALES PARA LA RECEPCION DE CEMENTOS

### INDICE

1. Definiciones y denominaciones de los componentes de los cementos a efectos de este Pliego.
  - 1.1. CRUDO DE CEMENTO PORTLAND.
  - 1.2. CLINKER DE CEMENTO PORTLAND.
  - 1.3. CRUDO DE CEMENTO ALUMINOSO.
  - 1.4. CLINKER DE CEMENTO ALUMINOSO.
  - 1.5. CLINKER DE CEMENTO NATURAL.
  - 1.6. REGULADOR DEL FRAGUADO.
  - 1.7. ADICIONES.
    - 1.7.1. Adiciones hidráulicamente activas.
    - 1.7.2. Adiciones inertes.
2. Definiciones, clasificación, denominaciones y designaciones de los cementos incluidos en este Pliego.
  - 2.1. CEMENTOS.
  - 2.2. CEMENTOS PORTLAND.
  - 2.3. CEMENTOS PORTLAND CON ADICIONES ACTIVAS.
  - 2.4. CEMENTOS SIDERURGICOS.
  - 2.5. CEMENTOS PUZOLANICOS.
  - 2.6. CEMENTOS COMPUESTOS.
  - 2.7. CEMENTOS ALUMINOSOS.

- 2.8. CEMENTOS NATURALES.
- 2.8.1. *Cementos naturales lentos.*  
2.8.2. *Cementos naturales rápidos.*
- 2.9. CEMENTOS CON PROPIEDADES ADICIONALES.
- 2.9.1. *Cementos portland de alta resistencia inicial.*  
2.9.2. *Cementos portland resistentes al yeso.*  
2.9.3. *Cementos portland de bajo calor de hidratación.*  
2.9.4. *Cementos blancos.*
3. Características de los cementos.
- 3.1. CARACTERÍSTICAS OBLIGATORIAS.  
3.2. CARACTERÍSTICAS QUÍMICAS.  
3.3. CARACTERÍSTICAS FÍSICAS Y MECÁNICAS.  
3.4. CARACTERÍSTICAS DE LOS CEMENTOS CON PROPIEDADES ADICIONALES.
4. Envasado e identificación.
- 4.1. ENVASADO.  
4.2. IDENTIFICACION Y ROTULADO.
- 4.2.1. *Datos que deben figurar en el albarán o impresos en los sacos.*  
4.2.2. *Características de la impresión obligatoria en los sacos.*
5. Toma de muestras.
- 5.1. DEFINICIONES.  
5.2. CRITERIOS GENERALES PARA LA TOMA DE MUESTRAS.
- 5.2.1. *Formación de la muestra.*  
5.2.2. *Envasado, identificación y precintado.*  
5.2.3. *Conservación de la muestra.*  
5.2.4. *Tratamiento de la muestra.*  
5.2.5. *Preparación de la muestra o muestras en el laboratorio para su ensayo.*
6. Métodos prescriptivos y métodos rápidos para el análisis químico.
7. Método de ensayo para determinar las características físicas y mecánicas.
- 7.1. FINURA DEL MOLIDO.  
7.2. PESO ESPECÍFICO REAL.  
7.3. PRINCIPIO Y FIN DEL FRAGUADO.
- 7.3.1. *Pasta de consistencia normal.*  
7.3.2. *Determinación del principio y fin del fraguado.*
- 7.4. EXPANSION POR EL METODO DEL AUTOCLAVE.
- 7.4.1. *Pasta de consistencia normal.*  
7.4.2. *Enmoldado.*  
7.4.3. *Conservación.*  
7.4.4. *Autoclave.*  
7.4.5. *Resultados.*
- 7.5. EXPANSION POR EL METODO DE LAS AGUJAS LE CHATELIER.
- 7.5.1. *Material.*  
7.5.2. *Procedimiento.*
- 7.6. RESISTENCIA MECANICA DE LOS CEMENTOS.
- 7.6.1. *Método I, aplicable a todos los cementos incluidos en el Pliego, excepto los naturales rápidos.*  
7.6.2. *Método II, aplicable a los cementos naturales rápidos.*
8. Métodos de ensayo para determinar las características químicas.
- 8.1. HUMEDAD.
- 8.1.1. *Método I.*  
8.1.2. *Método II.*
- 8.2. PERDIDA AL FUEGO.  
8.3. RESIDUO INSOLUBLE.
- 8.3.1. *Método I.*  
8.3.2. *Método II.*
- 8.4. TRIOXIDO DE AZUFRE.  
8.5. OXIDO FERRICO.
- 8.5.1. *Método I.*  
8.5.2. *Método II.*
- 8.6. OXIDO FERROSO.  
8.7. BIOXIDO DE SILICIO Y RESIDUO INSOLUBLE.  
8.8. BIOXIDO DE SILICIO  
8.9. OXIDOS DE ALUMINIO Y HIERRO.  
8.10. OXIDOS DE HIERRO, ALUMINIO Y TITANIO.  
8.11. BIOXIDO DE TITANIO.  
8.12. OXIDO DE CALCIO.
- 8.12.1. *Método I.*  
8.12.2. *Método II.*  
8.12.3. *Método III.*
- 8.13. OXIDO DE MAGNESIO.  
8.14. OXIDO DE MANGANESO.  
8.15. OXIDOS DE SODIO Y DE POTASIO.  
8.16. AZUFRE AL ESTADO DE SULFURO.  
8.17. AZUFRE TOTAL.  
8.18. AGUA Y BIOXIDO DE CARBONO.
- 8.18.1. *Agua.*  
8.18.2. *Dióxido de carbono. Método I.*  
8.18.3. *Dióxido de carbono. Método II.*
- 8.19. CAL LIBRE.  
8.20. CALOR DE HIDRATACION.
- 8.20.1. *Objeto.*  
8.20.2. *Fundamento del método.*  
8.20.3. *Definición.*  
8.20.4. *Campo de aplicación.*  
8.20.5. *Equipo necesario.*  
8.20.6. *Procedimiento operatorio.*
- 8.21. PUZOLANICIDAD.  
8.22. COMPOSICION POTENCIAL DE CEMENTO TIPO PORTLAND.  
8.23. MEDIDA DEL INDICE DE BLANCURA.
- 8.23.1. *Indice de blancura.*  
8.23.2. *Aparatos empleados.*  
8.23.3. *Muestra patrón.*  
8.23.4. *Preparación de la muestra patrón.*  
8.23.5. *Preparación de la muestra del cemento.*  
8.23.6. *Procedimiento operatorio.*
1. Definiciones y denominaciones de los componentes de los cementos a efectos de este Pliego.
- 1.1. CRUDO DE CEMENTO PORTLAND.
- Es una mezcla suficientemente fina y homogénea, dosificada de modo adecuado a partir de calizas y arcillas o de materias primas afines, de composición idónea.
- Esta mezcla podrá contener otros materiales o productos cuya presencia facilite los procesos de fabricación o permita la obtención de cementos con alguna de las propiedades adicionales definidas en este Pliego y siempre que el cemento resultante cumpla con las prescripciones del mismo.
- 1.2. CLINKER DE CEMENTO PORTLAND.
- Es el producto que se obtiene al calcinar hasta fusión parcial un crudo de cemento portland, durante el tiempo necesario para conseguir la combinación prácticamente total de sus componentes.
- 1.3. CRUDO DE CEMENTO ALUMINOSO.
- Es una mezcla suficientemente fina y homogénea, obtenida a partir de calizas y bauxitas de composición idónea, dosificadas de tal forma que el producto resultante de su fusión presente un contenido mínimo de alúmina del 36 por 100.
- 1.4. CLINKER DE CEMENTO ALUMINOSO.
- Es el producto que se obtiene al fundir y enfriar un crudo de cemento aluminoso.
- 1.5. CLINKER DE CEMENTO NATURAL.
- Es el producto que se obtiene al calcinar margas naturales, a la temperatura necesaria para conseguir una combinación suficientemente completa, de sus componentes.
- 1.6. REGULADOR DEL FRAGUADO.
- Es el producto que añadido al clinker de cemento portland en cantidad adecuada y molido conjuntamente con él, proporciona un cemento fraguado normal, según el correspondiente método de ensayo (7.3). Generalmente, se utiliza el sulfato cálcico en alguna de sus variedades o mezcla de ellas.
- 1.7. ADICIONES.
- Se entiende por adiciones, los materiales o productos que añadidos al clinker de cemento portland en unas determinadas

proporciones y molidos conjuntamente con él no perjudican el comportamiento normal del cemento resultante en sus empleos específicos y pueden aportar alguna cualidad positiva adicional o mejorar algunas de las características que ya posee.

1.7.1. Adiciones hidráulicamente activas.

Se entiende por adiciones hidráulicamente activas, o simplemente adiciones activas, los materiales que poseen propiedades hidráulicas latentes, como algunas escorias siderúrgicas, o son capaces de fijar cal como las puzolanas.

1.7.1.1. Escorias siderúrgicas.

Se entiende por escoria siderúrgica, el producto granulado obtenido por enfriamiento brusco de la ganga, modificada en el proceso resultante del tratamiento de los minerales de hierro en los hornos altos.

La escoria siderúrgica apta para la fabricación de cemento siderúrgico deberá poseer propiedades hidráulicas latentes, es decir, hidraulicidad potencial, para lo cual su composición química habrá de satisfacer la condición.

$$\frac{\text{CaO} + \text{MgO} + \text{Al}_2\text{O}_3}{\text{SiO}_2} > 1$$

en la que los conceptos analíticos se expresan en tantos por ciento en peso.

1.7.1.2. Puzolanas.

Se entiende por puzolanas, el producto natural que es capaz de fijar cal a la temperatura ambiente, en presencia de agua, formando compuestos con propiedades hidráulicas.

Por extensión, el término puzolana se aplica también a otros productos naturales o artificiales que tienen propiedades análogas, tales como la tierra de diatomeas, las arcillas activadas y las cenizas volantes.

1.7.2. Adiciones inertes.

Se entiende por adiciones inertes los materiales que, sin perturbar el fraguado, el endurecimiento o la estabilidad de volumen, introduzcan alguna mejora en cuanto a adherencia, plasticidad, blancura o rendimiento de las pastas, morteros u hormigones, o cualquiera otra característica que pueda afectar favorablemente a éstos.

Estas adiciones se utilizarán exclusivamente como componentes del cemento compuesto.

2. Definiciones, clasificación, denominaciones y designaciones de los cementos incluidos en este Pliego.

2.1. CEMENTOS.

Son conglomerantes que, amasados con agua, fraguan y endurecen, tanto expuestos al aire, como sumergidos en agua, por ser los productos de su hidratación estables en tales condiciones.

Los cementos se clasifican en tres órdenes sucesivos, que se denominan tipos, clases y categorías. Cada cemento tiene una denominación y una designación. El número que figura en la denominación y designaciones indica la categoría y corresponde a la resistencia a compresión, en kilopondios por centímetro cuadrado, que se exige a los veintiocho días al mortero normal.

Se establecen los siguientes tipos de cemento:

- Portland.
- Portland con adiciones activas.
- Siderúrgico.
- Puzolánico.
- Compuesto.
- Aluminoso.
- Natural.

Los cementos compuestos y naturales no son aptos para elementos y estructuras resistentes de hormigón (cuadro 1).

Se incluyen también cementos que, perteneciendo necesariamente a alguno de los tipos anteriores, presentan cualidades adicionales (2.9) (cuadro 2).

2.2. CEMENTOS PORTLAND.

Son cementos que se obtienen por molturación conjunta de su clinker y de la cantidad adecuada de regulador del fraguado.

Los cementos portland se clasifican en tres categorías, con las denominaciones y designaciones siguientes:

Denominación	Designación
Portland 350 .....	P-350
Portland 450 .....	P-450
Portland 550 .....	P-550

2.3. CEMENTOS PORTLAND CON ADICIONES ACTIVAS.

Son los cementos que se obtienen por molturación conjunta de clinker de cemento portland y regulador del fraguado, en proporción superior o igual al 80 por 100 en peso, y escoria siderúrgica, puzolana o ambas en proporción igual o inferior al 20 por 100 en peso.

Los cementos portland con adiciones activas son de una sola clase y pueden tener las siguientes categorías:

Denominación	Designación
Portland con adiciones activas 350.	PA-350
Portland con adiciones activas 450.	PA-450
Portland con adiciones activas 550.	PA-550

2.4. CEMENTOS SIDERÚRGICOS.

Son los cementos que se obtienen por molturación conjunta de clinker de cemento portland y regulador del fraguado, en proporción superior al 20 por 100 e inferior al 80 por 100 en peso, y escoria siderúrgica en proporción inferior al 80 por 100 y superior al 20 por 100 en peso.

Los cementos siderúrgicos se clasifican en tres clases en función de los contenidos respectivos de clinker más regulador y escoria, de la forma siguiente:

	Tanto por ciento en peso	
	Clinker + Regulador	Escoria
Siderúrgico I .....	≥ 70 y < 80	≤ 30 y > 20
Siderúrgico II .....	≥ 50 y < 70	≤ 50 y > 30
Siderúrgico III .....	> 20 y < 50	< 80 y > 50

Los cementos de la clase siderúrgico I se clasifican en dos categorías:

Denominación	Designación
Siderúrgico I 350 .....	S-I-350
Siderúrgico I 450 .....	S-I-450

Los cementos de la clase siderúrgico II son de una sola categoría:

Denominación	Designación
Siderúrgico II 350 .....	S-II-350

Y los cementos de la clase siderúrgico III se clasifican en dos categorías:

Denominación	Designación
Siderúrgico III 250 .....	S-III-250
Siderúrgico III 350 .....	S-III-350

2.5. CEMENTOS PUZOLANICOS.

Son los cementos que se obtienen por molturación conjunta de clinker de cemento portland y regulador del fraguado, en proporción inferior al 80 por 100 en peso y puzolana, en proporción superior al 20 por 100 en peso.

Los cementos puzolánicos pueden contener alguna o algunas de las puzolanas definidas en 1.7.1.2. Estos cementos pueden ser de dos clases:

— Puzolánico I:

Contiene puzolana natural o de cualquier otro tipo excluidas las cenizas volantes.

## — Puzolánico II:

Contiene cenizas volantes.

Los cementos puzolánicos de ambas clases se clasifican en las siguientes categorías:

Denominación	Designación
Puzolánico I-250 .....	PUZ-I-250
Puzolánico I-350 .....	PUZ-I-350
Puzolánico I-450 .....	PUZ-I-450
Puzolánico II-250 .....	PUZ-II-250
Puzolánico II-350 .....	PUZ-II-350
Puzolánico II-450 .....	PUZ-II-450

## 2.6. CEMENTOS COMPUESTOS.

Son los cementos que se obtienen por molturación conjunta de un clinker de cemento portland y regulador del fraguado en proporción igual o superior al 65 por 100 en peso, y adiciones inertes en proporción igual o inferior al 35 por 100 en peso.

Los cementos compuestos son de una sola clase y categoría:

Denominación	Designación
Cemento compuesto 200 .....	C-200

Estos cementos no son aptos para elementos o estructuras resistentes de hormigón.

## 2.7. CEMENTOS ALUMINOSOS.

Son los cementos que se obtienen por molturación de su clinker.

Los cementos aluminosos son de una sola clase y categoría:

Denominación	Designación
Cemento aluminoso 550 .....	A-550

## 2.8. CEMENTOS NATURALES.

Son los cementos que se obtienen por molturación de clinker de cemento natural.

Los cementos naturales se clasifican en dos clases:

- Cemento natural lento.
- Cemento natural rápido.

## 2.8.1. Cementos naturales lentos.

Tienen principio, final e intervalo de fraguado análogos a los del cemento portland y se clasifican en dos categorías:

Denominación	Designación
Cemento natural lento 30 .....	NL-30
Cemento natural lento 80 .....	NL-80

## 2.8.2. Cementos naturales rápidos.

Tienen un principio y, sobre todo, un final de fraguado muy anterior a los correspondientes del portland y, en consecuencia, su intervalo de fraguado es muy corto. Los cementos naturales rápidos son de una sola categoría:

Denominación	Designación
Cemento natural rápido 20 .....	NR-20

## 2.9. CEMENTOS CON PROPIEDADES ADICIONALES.

Son aquellos cementos portland o compuestos que poseen propiedades adicionales en lo que se refiere a:

- 1) Alta resistencia inicial.
- 2) Resistencia al yeso.
- 3) Bajo calor de hidratación.
- 4) Color blanco.

## 2.9.1. Cementos portland de alta resistencia inicial.

Son los cementos portland, en alguna de sus distintas categorías que, satisfaciendo todas las especificaciones correspondientes a aquella a la que pertenezcan, cumplan con la condición de dar más alta resistencia inicial o a corto plazo.

Esta resistencia se establece en un mínimo de 250 kilopondios por centímetro cuadrado a compresión, que deberá alcanzar a los dos días —cuarenta y ocho horas— el mortero normal, según el correspondiente método de ensayo (7.6.1).

Estos cementos tendrán las denominaciones y designaciones siguientes:

Denominación	Designación
Cemento portland de alta resistencia inicial 350 .....	P-350-ARI
Cemento portland de alta resistencia inicial 450 .....	P-450-ARI
Cemento portland de alta resistencia inicial 550 .....	P-550-ARI

## 2.9.2. Cementos portland resistentes al yeso.

Son cementos portland que presentan una alta resistencia química al yeso, aun cuando no sean resistentes a otros sulfatos.

La composición potencial mineralógica de estos cementos deducida de su análisis químico, deberá satisfacer las siguientes condiciones:

Aluminato tricálcico ( $AC_3$ )  $\leq 5$  por 100.  
Aluminato tricálcico ( $AC_3$ ) + ferrito aluminato tetracálcico ( $FAC_4$ )  $\leq 22$  por 100.

Estos cementos tendrán las denominaciones y designaciones siguientes:

Denominación	Designación
Cemento portland 350 resistente al yeso .....	P-350-Y
Cemento portland 450 resistente al yeso .....	P-450-Y
Cemento portland 550 resistente al yeso .....	P-550-Y

## 2.9.3. Cementos portland de bajo calor de hidratación.

Son cementos portland de bajo calor de hidratación aquellos que den un calor de hidratación a los siete y a los veintiocho días igual o inferior a 65 y 75 calorías/gramo, respectivamente, determinado según el correspondiente método de ensayo (8.2.4) y cumplan, además, todas las condiciones establecidas para los portland.

Estos cementos son de una clase y categoría solamente y tendrán la denominación y designación siguiente:

Denominación	Designación
Cemento portland 350 de bajo calor de hidratación .....	P-350-BC

## 2.9.4. Cementos blancos.

Son cementos que perteneciendo a los tipos portland o compuestos presentan como propiedad adicional la de la blancura que determinada por la medida de su reflectancia luminosa direccional (8.23) no será menor del 70 por 100 del valor que corresponde al patrón de referencia, siendo dicho patrón óxido magnésico en polvo en su calidad «Reactivo para análisis».

Estos cementos tendrán las denominaciones y designaciones siguientes:

Denominación	Designación
Cemento portland 350 blanco .....	P-350-B
Cemento portland 450 blanco .....	P-450-B
Cemento portland 550 blanco .....	P-550-B
Cemento compuesto 200 blanco .....	P-200-B

3. Características de los cementos.

3.1. CARACTERÍSTICAS OBLIGATORIAS.

Las características de todo orden que, según este pliego deben tener los cementos incluidos en él, son prescripciones de cumplimiento obligatorio.

Se refieren estas características a la composición química, a las propiedades físicas y al comportamiento mecánico-resistente de los cementos, determinadas según los correspondientes métodos de análisis y ensayos.

3.2. CARACTERÍSTICAS QUÍMICAS.

Las prescripciones relativas a la composición química de los cementos se fijan en el cuadro 3. La composición química se determinará según los métodos de análisis descritos en este pliego (desde 8.1 a 8.2.4).

3.3. CARACTERÍSTICAS FÍSICAS Y MECÁNICAS.

Las prescripciones relativas a las características físicas y mecánicas de los cementos se fijan en el cuadro 4. Las características físicas y mecánicas se determinarán según los métodos de ensayo descritos en este pliego (desde 7.1 a 7.6).

3.4. CARACTERÍSTICAS DE LOS CEMENTOS CON PROPIEDADES ADICIONALES.

Las prescripciones relativas a las propiedades adicionales de los cementos se fijan en el cuadro 5. Los cementos con propiedades adicionales deberán cumplir, además, todas las prescripciones relativas a las características químicas, físicas y mecánicas correspondientes a su tipo y categoría, indicadas en los cuadros 3 y 4, salvo que sean modificadas por el cuadro 5.

CUADRO NUMERO 1

Clasificación de los cementos

Tipos	Clases	Categorías	Designaciones
Portland.		350	P-350
		450	P-450
		550	P-550
Portland con adiciones activas.		350	PA-350
		450	PA-450
		550	PA-550
Siderúrgico.	I	350	S-I-350
		450	S-I-450
	II	350	S-II-350
		250	S-III-250
	III	350	S-III-350
Puzolánico.	I	250	PUZ-I-250
		350	PUZ-I-350
		450	PUZ-I-450
	II	250	PUZ-II-250
		350	PUZ-II-350
		450	PUZ-II-450
Compuesto.		200	C-200
Aluminoso.		550	A-550
Natural.	Lento	30	NL-30
		80	NL-80
	Rápido	20	NR-20

CUADRO NUMERO 2

Cementos con propiedades adicionales

TIPO	Cementos de alta resistencia inicial	Cementos portland resistentes al veso	Cementos de bajo calor de hidratación	Cementos blancos
	CLASES Y CATEGORÍAS			
Portland.	P-350-ARI P-450-ARI P-550-ARI	P-350-Y P-450-Y P-550-Y	P-350-BC	P-350-B P-450-B P-550-B
Compuesto.				C-200-B

La normalización de estas propiedades adicionales en el cemento tipo portland no implica que no puedan poseer las mismas propiedades, cementos de otros tipos.

CUADRO NUMERO 3

PRESCRIPCIONES RELATIVAS A LAS CARACTERISTICAS QUIMICAS

TIPO	PORTLAND			PORTLAND CON ADICIONES ACTIVAS			SIDERURGICO*					PUZOLANICO						COMPLETO	ALUMINOSO	NATURAL			
	CLASE						I	II	III	I			II			LENTO	RAPIDO						
CATEGORIA	350	450	550	350	450	550	350	450	350	250	350	250	350	450	250	350	450	200	550	30	80	20	
DESIGNACION	P-350	P-450	P-550	PA-350	PA-450	PA-550	S-I-350	S-I-450	S-II-350	S-III-250	S-III-350	PUZ I-250	PUZ I-350	PUZ I-450	PUZ II-250	PUZ II-350	PUZ II-450	C-200	A-550	NL-30	NL-80	NR-20	
PERDIDA AL FUEGO MAX. %	4	3.5	3.5	4	4	4	4	4	4	4	4												
RESIDUO INSOLUBLE MAX. %	3	2.5	2.5	4*	4*	4*	3	3	3	3	3												
OXIDO MAGNESICO MgO MAX. %	5	5	5	5	5	5																	
TRIOXIDO DE AZUFRE SO <sub>3</sub> MAX. %	4	4.5	4.5	4	4	4	4.5	4.5	4.5	4.5	4.5	3.5	3.5	3.5	3.5	3.5	3.5	3.5					
OXIDO ALUMINICO Al <sub>2</sub> O <sub>3</sub> MIN. %																			3.6				
SULFUROS S <sub>2</sub> MAX. %																			0.1				
INDICE PUZOLANICO												CUMPLIRAN LA PRESCRIPCION RELATIVA A LA PUZOLANICIDAD, SEGUN EL CRITERIO ESTABLECIDO POR LA FIG. 8.21											
MATERIA INERTE MAX %																		3.5					

\* Si la adición es de puzolana el límite se eleva al 8 por 100, y si es de ceniza volante no se limita, pero en todo caso siempre se determinará el límite de residuo insoluble, tanto en un caso como en el otro, cuando el valor sea superior al 4 por 100, el fabricante estará obligado a suministrar muestras del clinker y de las adiciones utilizadas para su comprobación en laboratorio.

CUADRO NUMERO 4

PRESCRIPCIONES RELATIVAS A LAS CARACTERISTICAS FISICAS Y MECANICAS

TIPO	PORTLAND			PORTLAND CON ADICIONES ACTIVAS			SIDERURGICO					PUZOLANICO						NATURAL					
	CLASE			CLASE			I			II		III		PUZOLANA en GENERAL			DE CENIZA VOLANTE			LENTO		RAPIDO	
CATEGORIA	350	450	550	350	450	550	350	450	350	250	350	250	350	450	250	350	450	200	550	30	80	20	
DESIGNACION	P-350	P-450	P-550	PA-350	PA-450	PA-550	SI-350	SI-450	S-II-350	S-III-250	S-III-350	PUZ I-250	PUZ I-350	PUZ I-450	PUZ II-250	PUZ II-350	PUZ II-450	C-200	A-350	NL-30	NL-80	NR-20	
FINURA DE MOLIDO POR RESIDUO MAX % EN TAMIZ DE 4,900 mallas/cm <sup>2</sup>	15	15	15	15	15	15	15	15	15	15	15	15	15	15	15	15	15	15	15	15	15	15	15
TIEMPOS DE FRAGUADO PRINCIPIO, DESPUES DE FINAL, ANTES DE	45 min 12 hr	45 min 12 hr	45 min 12 hr	45 min 12 hr	45 min 12 hr	45 min 12 hr	45 min 12 hr	45 min 12 hr	45 min 12 hr	45 min 12 hr	45 min 12 hr	45 min 12 hr	45 min 12 hr	45 min 12 hr	45 min 12 hr	45 min 12 hr	45 min 12 hr	45 min 12 hr	30 min 12 hr	30 min 12 hr	30 min 12 hr	2 min 30 min	
EXPANSION EN AUTOCLAVE MAXIMA EN %	1	1	1																				
EXPANSION POR AGUJAS MAXIMA EN mm.				10	10	10	10	10	10	10	10	10	10	10	10	10	10	10					
RESISTENCIA EN KG/cm <sup>2</sup> MINIMA A FLEXOTRACCION A LAS EDADES DE 1 DIA	40 *	50	60	40 *	50	60	40 *	50	40 *		40 *	40 *	50	60	40 *	50	60	65					
3 DIAS	50	60	70	50	60	70	50	60	50		50	50	60	70	50	60	70						
7 DIAS	60	70	80	60	70	80	60	70	60		60	60	70	80	60	70	80						
28 DIAS																							
MINIMA A COMPRESION A LAS EDADES DE 1 DIA	175 *	250	350	175 *	250	350	175 *	250	175 *		175 *	175 *	250	350	175 *	250	350	450					
3 DIAS	250	350	450	250	350	450	250	350	250		250	250	350	450	250	350	450						
7 DIAS	350	450	550	350	450	550	350	450	350		350	350	450	550	350	450	550	100	550	20	80	15	20
28 DIAS																		200					

\* Este valor tiene caracter indicativo. No es motivo de rechazo no alcanzar este valor si se cumplen las resistencias a siete y veintiocho días indicadas.

CUADRO NUMERO 5

PRESCRIPCIONES RELATIVAS A LOS CEMENTOS CON PROPIEDADES ADICIONALES

DENOMINACION	CEMENTOS DE ALTAS RESISTENCIAS INICIALES	CEMENTOS PORTLAND RESISTENTES AL YESO	CEMENTOS DE BAJA CALOR DE HIDRATACION	CEMENTOS BLANCOS
DESIGNACION ADICIONAL	A R I	Y	B C	B
COMPOSICION QUIMICA CONTENIDOS MAXIMOS EN % DE C <sub>3</sub> A C <sub>4</sub> AF + C <sub>3</sub> A		5 22		
TIEMPO DE FRAGUADO PRINCIPIO, DESPUES DE FINAL, ANTES DE	30 min 12 hr			
RESISTENCIA EN Kp/cm <sup>2</sup> MINIMA A COMPRESION A LA EDAD DE 48 horas	250			
CALOR DE HIDRATACION MAXIMO EN CALORIAS / gramo A 7 días A 28 días			65 75	

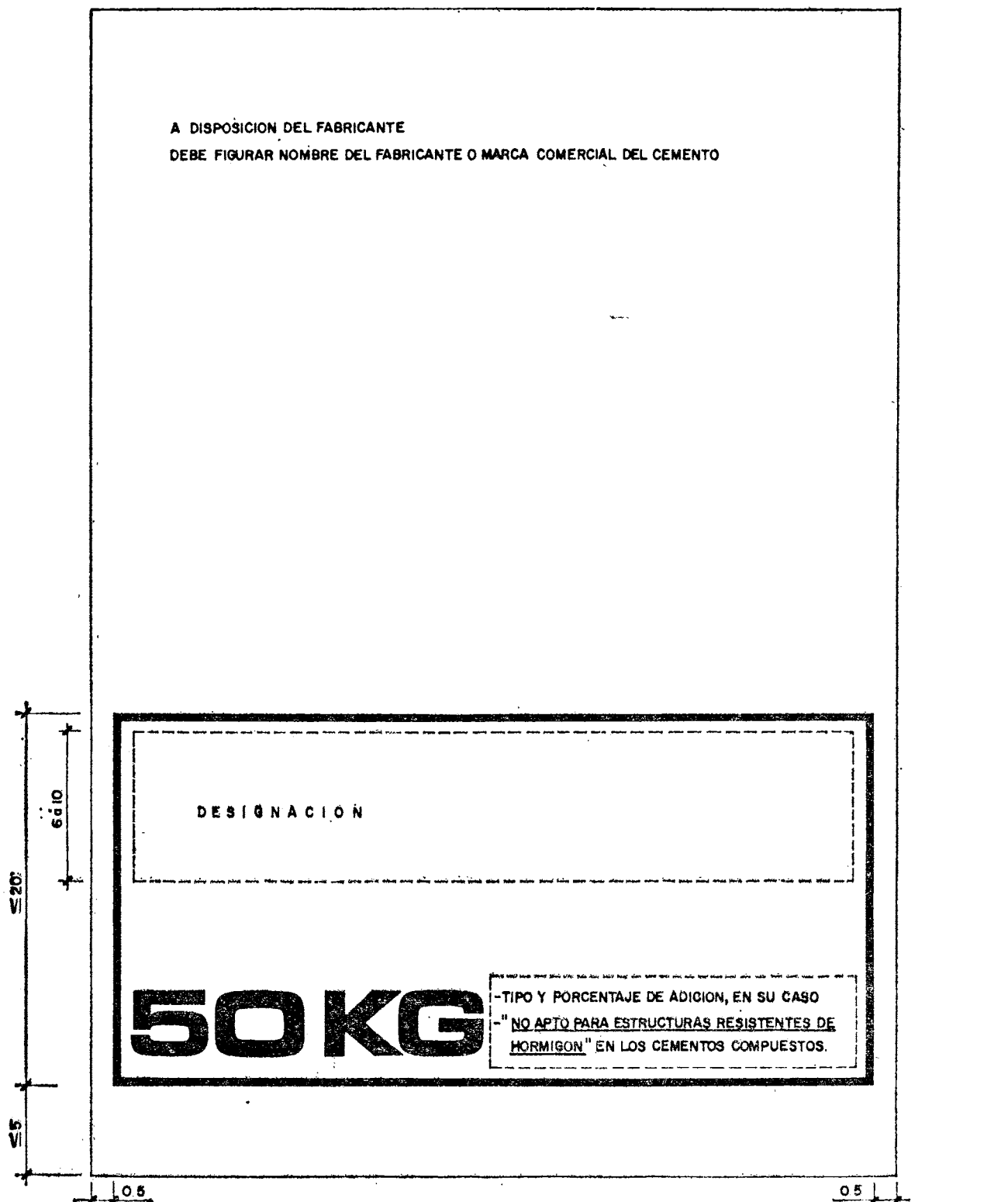


Figura 4.2.2

Cotas en cm.

## 4. Envasado e identificación.

## 4.1. ENVASADO.

Los cementos incluidos en este pliego deberán estar secos y se expedirán en sacos de 50 Kg. de peso neto, adecuados para que su contenido no sufra alteración o a granel mediante instalaciones especiales de transporte y almacenamiento.

## 4.2. IDENTIFICACIÓN Y ROTULADO.

Cuando los cementos se expidan a granel, cada partida deberá ir acompañada de un albarán con los datos mínimos de identificación que a continuación se detallan. En el caso de que los cementos se expidan en sacos, deberán figurar impresos en estos sacos los datos mencionados.

## 4.2.1. Datos que deben figurar en el albarán e impresos en los sacos.

- Nombre del fabricante o marca comercial del cemento;
- Designación del cemento, según el presente pliego;
- Clase y límite de porcentaje de las adiciones activas que contenga el cemento, en el caso de que se trate de los tipos portland con adiciones activas, siderúrgicos o puzolánicos;
- La inscripción «No apto para estructuras de hormigón», en el caso de que se trate de cementos compuestos;
- Peso neto.

También podrá figurar el «Distintivo de Calidad» (DISCAL), si le ha sido otorgado por O. M. del Ministerio de Industria.

De la veracidad de los datos anteriores será responsable el fabricante del cemento.



4.2.2. Características de la impresión obligatoria en los sacos.

Si el cemento se expide ensacado, y con objeto de facilitar la lectura de los datos que según el apartado anterior deben figurar impresos en el saco, dicha impresión se atenderá a las siguientes reglas (fig. 4.2.2):

- 1.ª Se reservará en el anverso y en el reverso de los sacos una franja horizontal de 20 cm. de altura mínima por toda la anchura del saco, la cual se recuadrará con una línea de 5 mm. de grueso mínimo y se situará en la parte inferior de los sacos, a 5 cm. como mínimo de su borde inferior.
- 2.ª Dentro de este recuadro se imprimirá en la zona superior del mismo la designación del cemento, con tipos cuya altura esté comprendida entre 6 y 10 cm.
- 3.ª También dentro de este recuadro, y en la parte inferior izquierda, figurará la inscripción: 50 Kg.
- 4.ª En la zona inferior derecha del recuadro se imprimirán, cuando proceda, los datos c) o d) del apartado anterior.
- 5.ª Todas las impresiones señaladas en las cuatro reglas anteriores se harán en los colores siguientes, según el tipo del cemento de que se trate:

Tipo	Color de la impresión
Portland .....	Azul fuerte.
Portland con adiciones activas.	Amarillo naranja vivo.
Siderúrgico .....	Verde intenso.
Puzolánico .....	Púrpura moderado (violeta).
Compuesto .....	Rojo vivo.
Aluminoso .....	Negro.
Natural .....	Pardo fuerte (marrón oscuro)

Los colores citados responden a denominaciones que figuran en la Norma UNE 48 103 y la impresión en los sacos deberá resultar aproximadamente en dichos colores.

6.ª El resto del anverso y del reverso de los sacos, así como sus flancos, quedan a la libre disposición del fabricante para la impresión, en los colores que desee, de datos que no se refieran a los consignados, en los subapartados b), c), d) y e) del apartado anterior. Sin embargo, en esta zona del saco deberán figurar los datos especificados en el subapartado a) de dicho apartado.

5. Toma de muestras.

La verificación del cumplimiento de las prescripciones impuestas a los cementos en el presente pliego se hará con arreglo a los métodos de ensayo descritos en el mismo y sobre muestras tomadas por la Dirección facultativa de la obra, o persona en quien ésta delegue, de acuerdo con las definiciones y criterios que se describen a continuación, pudiendo asistir, si lo desee, un representante del contratista.

5.1. DEFINICIONES.

**Partida:** Es la cantidad de cemento, de la misma procedencia, recibida en obra en una misma unidad de transporte (camión, vagón de ferrocarril, contenedor, etc.). Cuando en la obra o planta se reciban, en el mismo día de forma habitual, varias unidades de transporte de cemento de la misma procedencia, puede considerarse que el conjunto también constituye una partida.

**Muestra:** De cada partida que entre en la obra o planta se extraerá una muestra, según el presente apartado, que se identificará y conservará en la obra o planta, por lo menos durante cien días, en condiciones de inalterabilidad para poder juzgar, en cualquier momento durante dicho intervalo de tiempo, las características de calidad de la partida correspondiente.

En el caso de plantas de fabricación de hormigones preparados o plantas industriales de prefabricación, se tomará una muestra por cada 500 Tm. de cemento o por el utilizado en la fabricación realizada en un día, en el caso de rebasarse diariamente la cifra anterior, siempre que el cemento utilizado sea de la misma procedencia.

5.2. CRITERIOS GENERALES PARA LA TOMA DE MUESTRAS.

5.2.1. Formación de la muestra.

5.2.1.1. Cemento ensacado.

Quando la partida sea de cemento ensacado, la muestra correspondiente estará formada por 25 Kg. tomados de dos sacos, procedente cada uno de cada mitad de la partida.

5.2.1.2. Cemento a granel.

Quando la partida sea de cemento a granel, la muestra correspondiente estará formada por 25 Kg. procedentes de, al

menos, tres tomas análogas realizadas durante la descarga, a intervalos sensiblemente iguales, una vez establecido el régimen permanente y después de transcurridos algunos minutos de iniciada aquélla.

Quando la partida esté compuesta por el cemento contenido en varias unidades de transporte, recibidas el mismo día, la muestra se formará a partir de una sola unidad de transporte, según el párrafo anterior.

5.2.2. Envasado, identificación y precintado.

La muestra se envasará en recipientes de cristal o plástico, con doble tapadera, una a presión y otra a rosca, capaces de impedir el paso de la humedad ambiente al interior durante, al menos, cien días. Los envases en cuestión, una vez cerrados, se sellarán con un precinto de garantía.

En todos los casos, en el interior de cada envase, se pondrá un rótulo que permita la completa identificación de la muestra con la partida de procedencia. Análoga identificación figurará en el exterior del envase.

5.2.3. Conservación de la muestra.

La muestra, una vez envasada, doblemente identificada, interior y exteriormente y precintada, se conservará en un almacén conveniente de la obra o planta, por lo menos durante cien días, donde quedará protegida del peligro de ser directa o indirectamente agredida por la humedad o contaminada con otros materiales.

Se evitará que manipulaciones con la muestra, durante su almacenamiento, puedan dañar al envase o romper el precinto, en cuyo caso la muestra perdería su representatividad.

5.2.4. Tratamiento de la muestra.

Quando por aplicación de las condiciones contractuales, del pliego de prescripciones técnicas particulares, de instrucciones de carácter general, o por indicación del Director de obra, sea preciso comprobar las características de calidad, de una partida, se remitirá al Laboratorio encargado de realizar los ensayos, la muestra representativa de aquella partida, que deberá mantener inalterados sus envases y precintos a su llegada a tal centro.

5.2.5. Preparación de la muestra o muestras en el Laboratorio para su ensayo.

Recibida la muestra en el Laboratorio encargado de realizar los ensayos, se conservará, en condiciones de inalterabilidad, en los mismos envases en que fué formada, hasta el momento de su preparación para la realización de los mismos.

Llegado el momento de realizar los ensayos, en un lugar debidamente acondicionado al respecto, se procederá a romper los precintos y a abrir los envases que contienen la muestra y a su identificación y posterior homogeneización.

De la muestra homogeneizada se tomará una fracción para los ensayos, conservándose el resto, en un envase adecuado y debidamente identificado, por un periodo de dos meses, después de haberse comunicado los resultados de tales ensayos.

6. Métodos de ensayo.

En los apartados siguientes: «7. Métodos de ensayo para determinar las características físicas y químicas» y «8. Métodos de ensayo para determinar las características químicas» se describen los métodos de ensayo aplicables a la recepción de los distintos tipos de cementos.

Tales métodos se reseñan en el cuadro número 6 según los repetidos tipos de cementos a que son preceptivamente aplicables.

Respecto a los métodos de ensayo para determinar las características químicas se describen los métodos analíticos que tienen el carácter de prescriptivos y que son los únicos que, en todo caso, dan fe de las características de los cementos.

Dado que alguno de tales métodos precisan unos periodos de tiempo para su realización que exceden de los plazos en que pueda ser necesario tener una indicación sobre aquellas características, se autoriza la utilización de métodos rápidos o acelerados, siempre que se trate de métodos sancionados por la práctica, que medie un acuerdo entre la Dirección de la obra, el receptor y el suministrador y que su empleo no tenga el carácter de sustitución respecto al método prescriptivo correspondiente.

En el caso de que el resultado del método dé origen a discrepancias entre la Dirección de la obra, el receptor y el suministrador respecto de la característica del cemento que se analiza, se realizará el método prescriptivo, que será el único cuyo resultado dará fe.

CUADRO NUMERO 6  
TIPOS DE CEMENTOS Y ENSAYOS QUE LES SON APLICABLES

CARACTERISTICAS DE LOS CEMENTOS	PORTLAND	PORTLAND CON ADICIO- NES ACTIVAS	NEJURIBICO	PUZOLANICO	COMPUESTO	ALUMINOSO	NATURAL
FINURA DE MOLIDO	7.1	7.1	7.1	7.1	7.1	7.1	7.1
PESO ESPECIFICO REAL	7.2	7.2	7.2	7.2	7.2	7.2	7.2
PRINCIPIO Y FINAL DE FRAGUADO	7.3	7.3	7.3	7.3	7.3	7.3	7.3
EXPANSION { METODO I ( AUTOCLAVE ) METODO II ( AGUJAS DE LA CHATELIER )	7.4	7.5	7.5	7.5	7.5		
RESISTENCIA MECANICA { METODO I METODO II	7.6.1	7.6.1	7.6.1	7.6.1	7.6.1	7.6.1	7.6.1 7.6.2
HUMEDAD	8.1	8.1	8.1	8.1	8.1	8.1	8.1
PERDIDA AL FUEGO	8.2	8.2	8.2				
RESIDUO INSOLUBLE { METODO I METODO II	8.3.1	8.3.2	8.3.1	8.3.2	8.3.1		8.3.1
TRIOXIDO DE AZUFRE	8.4	8.4	8.4	8.4	8.4	8.4	8.4
OXIDO FERRICO { METODO I METODO II	8.5.1	8.5.1	8.5.2	8.5.1	8.5.1	8.5.2	8.5.1
OXIDO FERROSO			8.6			8.6	
BIOXIDO DE SILICIO Y RESIDUO INSOLUBLE	8.7	8.7	8.7	8.7	8.7		8.7
BIOXIDO DE SILICIO						8.8	
OXIDOS DE ALUMINIO Y DE HIERRO	8.9	8.9	8.9	8.9	8.9		8.9
OXIDOS DE ALUMINIO, DE HIERRO Y DE TITANIO						8.10	
BIOXIDO DE TITANIO						8.11	
OXIDO DE CALCIO { METODO I METODO II METODO III	8.12.1	8.12.1	8.12.2	8.12.1	8.12.1	8.12.3	8.12.1
OXIDO DE MAGNESIO	8.13	8.13	8.13	8.13	8.13	8.13	8.13
OXIDO DE MANGANESO	8.14	8.14	8.14	8.14	8.14	8.14	8.14
OXIDOS DE SODIO Y DE POTASIO	8.15	8.15	8.15	8.15	8.15	8.15	8.15
AZUFRE (AL ESTADO DE SULFURO)		8.16	8.16			8.16	
AZUFRE (TOTAL)		8.17	8.17				
AGUA		8	8.18.1				
BIOXIDO DE CARBONO { METODO I METODO II			8.18.2		8.18.3		
CAL LIBRE	8.19	8.19	8.19	8.19	8.19		8.19
CALOR DE HIDRATACION	8.20	8.20	8.20	8.20	8.20		8.20
PUZOLANICIDAD				8.21			
COMPOSICION POTENCIAL	8.22						
BLANCURA	8.23				8.23		

7. Método de ensayo para determinar las características físicas y mecánicas.

7.1. FINURA DEL MOLIDO.

Para determinar la finura de molido de los cementos se emplea un tamiz de las siguientes características:

Denominación del tamiz	Abertura nominal Milímetros	Tolerancia media Porcentaje (*)	Tolerancias máximas		Diámetro del hilo	
			Porcentaje		Milímetros	
			Relativa (**)	Absoluta (***)	Mínimo	Máximo
4.900 mallas/cm. <sup>2</sup>	0,088	7	35	65	0,045	0,065

(\*) Tolerancia media es la diferencia entre la abertura media de las mallas determinada experimentalmente y la nominal del tamiz, expresada en tanto por ciento de esta última.

(\*\*) Tolerancia máxima relativa es la diferencia expresada en tanto por ciento de la abertura nominal, entre dicha abertura nominal y la abertura mayor observada en el 95 por 100 de las mallas que resulten ser más pequeñas, cuando se realice su medición.

(\*\*\*) Tolerancia máxima absoluta es la diferencia entre la abertura mayor observada y la abertura nominal del tamiz, expresada en tanto por ciento de esta última.

Para hacer el ensayo se colocan 100 gramos de cemento, previamente desecado a  $105 \pm 5^\circ \text{C}$  hasta constancia de peso, sobre el tamiz convenientemente cerrado por su parte inferior con el fondo correspondiente. Se tapa el tamiz y se toma con las dos manos la caja formada por el conjunto sujetando el fondo y la tapa de manera que la posición del conjunto sea algo inclinada. Se le imprime un movimiento de vaivén, al mismo tiempo que se va girando el bote, a razón de unas  $225 \pm 25$  sacudidas de unos 15 centímetros de amplitud por minuto. Después de cada cincuenta sacudidas se golpearán ligeramente los costados y se continuará la operación hasta que la diferencia entre dos pesadas, consecutivas del material retenido por el tamiz, sea inferior a 0,1 por 100. Entre cada dos pesadas el número de sacudidas no será inferior a cincuenta.

Se recomienda verificar esta última fase de la operación después de haber retirado la bandeja inferior con el polvo acumulado en la misma, así como la tapadera, y realizar el tamizado sobre una hoja de papel blanco, con objeto de tener un índice visual de la cantidad de material que atraviesa el tamiz.

Se efectuarán dos ensayos con porciones distintas de cemento y se considerarán como resultados de la prueba la media de los pesos del residuo retenidos por el tamiz, expresada en tanto por ciento del peso de la muestra seca, siempre que los dos resultados obtenidos difieran del valor medio en menos del 0,5 por 100. En caso contrario, y una vez corregida, si la hubiere, cualquier deficiencia relativa al buen estado de la tela del tamiz, al ajuste de sus bastidores y a la correcta realización de las operaciones, se efectuarán cuatro ensayos en la forma indicada, después de mezclar íntimamente la muestra. Los resultados que entonces difieran en más del 0,5 por 100 del valor medio serán descartados y se calculará la media de los valores restantes.

7.2. PESO ESPECIFICO REAL.

Para realizar este ensayo se emplearán 40 gramos de cemento, previamente desecado a  $105 \pm 5^\circ \text{C}$  hasta constancia de peso. El volumen de la muestra se determinará con un volumenómetro y podrá utilizarse como líquido auxiliar, cuando la temperatura sea inferior a  $20^\circ \text{C}$ , bencina limpia o benzol. En caso contrario, es preferible emplear la fracción que se obtiene en la destilación del petróleo a  $195 \pm 15^\circ \text{C}$ .

Para preparar el petróleo comercial que se vaya a utilizar en la destilación se procede del modo siguiente: Se toman 8 ó 10 litros de petróleo, se mezclan con un litro de ácido sulfúrico concentrado y se agita la mezcla durante quince minutos, dejando sedimentar después el ácido durante una semana. Pasado este tiempo se decanta el petróleo, pasándolo a otro frasco, donde se verifica su neutralización, para lo cual se le añade un litro de disolución de sosa cáustica al 7 por 100; se agita la mezcla durante quince minutos y se deja reposar durante otra semana. Por último se decanta el petróleo y puede procederse a su destilación en un aparato provisto de columna.

Resultan adecuados para la determinación de la densidad real del cemento los volumenómetros Le Chatelier y Shuman.

Para realizar la determinación se empezará por colocar el volumenómetro, con la cantidad adecuada de benzol o petróleo destilado, dentro de un baño de agua a temperatura poco diferente de la del ambiente. Alcanzado el equilibrio térmico, se anotará el volumen ocupado por la bencina y se introducirá, poco a poco, en el interior del aparato la muestra destinada a

este ensayo. Durante la operación se irá agitando la mezcla con una varilla metálica acabada en espiral, con objeto de que no quede ninguna partícula de cemento por encima del nivel del líquido y eliminar simultáneamente las burbujas de aire que pudiera quedar ocluidas. Por último, y una vez introducida la totalidad de la muestra en el interior del volumenómetro, se anotará el volumen total de la mezcla, teniendo cuidado de que la temperatura del baño al realizar esta segunda lectura no difiera de la correspondiente a la primera en un valor superior a  $\pm 0,2^\circ \text{C}$ .

Todas las operaciones que comprende esta determinación se realizarán de tal forma que el valor obtenido para el peso específico esté afectado de un error inferior a 0,05.

7.3. PRINCIPIO Y FIN DE FRAGUADO.

7.3.1. Pasta de consistencia normal.

Para determinar la cantidad de agua correspondiente a la pasta de consistencia normal se toman 500 gramos de cemento, se le extiende en forma de corona sobre una superficie plana, lisa e impermeable, y se vierte en su centro, y de una vez, toda el agua que se juzgue necesaria. La mezcla se amasa durante 2,5 minutos con las manos protegidas con guantes de goma. Se toma con una mano una porción de pasta en forma de bola, que se introduce por la base más ancha, en el interior de un molde troncocónico de las dimensiones que más adelante se fijan. Ya lleno el molde, y sobresaliendo la pasta por la base menor, se elimina con la mano el sobrante de la bola de pasta colocada sobre la base mayor del tronco de cono. Se hace descansar entonces el molde lleno sobre una placa metálica o de cristal perfectamente limpia. A continuación se enrasa y alisa la base superior con un cuchillo o paleta hasta que la superficie de la pasta no presente irregularidades.

Inmediatamente después se coloca el conjunto debajo de una sonda cilíndrica de un centímetro de diámetro y cuyo peso sea de 300 gramos. La sonda, que ha de estar perfectamente limpia y seca antes de utilizarla, debe poder penetrar normalmente a las bases del tronco de cono formado por la pasta, tener superficie lisa y terminar en una sección plana y normal a su eje. El extremo de la sonda se colocará en contacto con la superficie de la pasta, y se apretará el tornillo de presión para evitar que la sonda caiga. Treinta segundos después de haber terminado el amasado se aflojará el tornillo de presión y se dejará descender libremente la sonda durante treinta segundos, anotando, al final de este período, la penetración de la misma dentro de la pasta.

Se dice que la masa tiene la consistencia normal cuando la penetración es de  $10 \pm 1$  milímetros. Si el valor obtenido resulta mayor o menor al indicado, se repite la operación con menor o mayor cantidad de agua, respectivamente, cuantas veces sean necesarias, hasta conseguir una pasta en la que la penetración de la sonda esté comprendida entre los límites fijados.

Resulta conveniente, para disminuir el número de tanteos, comenzar con una proporción de agua comprendida entre el 23 y el 32 por 100 del peso del cemento.

Las dimensiones del molde serán las siguientes:

Altura,  $40 \pm 1$  milímetros; diámetro de la base superior,  $80 \pm 3$  milímetros; diámetro de la base inferior,  $90 \pm 3$  milímetros.

La temperatura de la sala donde se verifique la prueba, así como la de las herramientas y materiales, excepto el agua, debe estar comprendida entre 18 y 25° C. La humedad relativa del ambiente no será inferior al 50 por 100. La temperatura del agua de amasado debe ser de  $21 \pm 2^\circ$  C.

### 7.3.2. Determinación del principio y fin del fraguado.

El principio y fin del fraguado se determina con la aguja de Vicat, aparato constituido por una varilla delgada, cilíndrica, de metal pulimentado, terminada por una sección recta y lisa de un milímetro cuadrado de superficie (1.13 milímetros de diámetro) y cargada de modo que el peso total sea de 300 gramos. La aguja debe poder penetrar normalmente a las bases de la probeta, y se limpiará y secará perfectamente antes de ser utilizada.

El ensayo se hace con una probeta de pasta normal, preparada con el molde troncocónico descrito en el 7.3.1 y en la forma allí indicada.

El molde con la pasta en su interior y la placa de apoyo se sumergirá en agua dulce a  $21 \pm 2^\circ$  C. tan pronto como se haya enrasado la base superior de la probeta.

A intervalos de tiempo, cuya duración depende de la clase del producto que se ensaya, se saca el molde del agua con la placa y la pasta que contiene, se coloca debajo de la aguja de Vicat y se anota lo que penetra la aguja en la pasta cuando se la permite descender suavemente dentro de la masa. Después se retira la aguja y se sumerge inmediatamente la probeta en agua dulce. También puede realizarse la operación, si se dispone de medios para ello, sin sacar la probeta del agua.

Podrá también sustituirse lo indicado respecto a la inmersión de la probeta en agua, por su conservación en ambiente saturado de humedad.

Se dirá que ha empezado el fraguado cuando la penetración de la aguja en la probeta alcance los 35 milímetros, y que ha terminado cuando penetra en la masa cinco milímetros.

Los tiempos transcurridos hasta el principio y fin del fraguado se contarán a partir del instante en que empieza el amasado de la pasta.

La temperatura de la sala donde se verifique la prueba, así como la de las herramientas y materiales, excepto el agua, debe estar comprendida entre 18 y 25° C. La temperatura del agua de amasado y la de conservación debe ser de  $21 \pm 2^\circ$  C. La humedad relativa del aire no ha de ser inferior al 50 por 100.

## 7.4. EXPANSION POR EL METODO DEL AUTOCLAVE.

### 7.4.1. Pasta de consistencia normal.

Se seguirá el método descrito en 7.3.1. Si existe disconformidad en los resultados finales de expansión en autoclave, será preceptiva la repetición de los ensayos, utilizando para la determinación de la consistencia normal el molde troncocónico de las siguientes dimensiones:

- Altura  $40 \pm 1$  milímetros.
- Diámetro cara superior:  $60 \pm 3$  milímetros.
- Diámetro cara inferior:  $70 \pm 3$  milímetros.

### 7.4.2. Enmoldado.

Los moldes utilizados estarán hechos de acero o un metal inatacable por la pasta de cemento, y serán rígidos y estancos. Las dimensiones interiores serán las siguientes:

- Longitud:  $287 \pm 2$  milímetros.
- Altura:  $25,4 \pm 0,5$  milímetros.
- Anchura:  $25,4 \pm 0,5$  milímetros.

Por el centro de las caras de  $25,4 \times 25,4$  milímetros, y perpendicularmente a ellas, pasarán unos cilindros de acero inoxidable, de  $6 \pm 1$  milímetros de diámetro, que penetrarán en el molde por igual y lo suficiente para que la distancia entre sus extremos interiores sea de  $254 \pm 2,5$  milímetros. Estas piezas de referencia deberán poder sujetarse a los moldes por un tornillo de presión mientras se llenan éstos.

Para llenar los moldes se empezará por engrasarlos ligeramente, después de haberlos limpiado. A continuación se colocarán y sujetarán con el tornillo de presión las piezas cilíndricas de referencia, las cuales estarán limpias y exentas de aceite. Seguidamente se llenarán los moldes con la pasta de consistencia normal hecha con el cemento que se desea probar, comprimiendo y golpeando la masa dentro de los moldes, con las manos enguantadas, asegurándose de que no quedan huecos, especialmente en las aristas y vértices, así como debajo de las piezas de referencia. Por último se enrasará y alisará la superficie con una regla o paleta.

La temperatura de la habitación, así como la de las herramientas y materiales, excepto el agua, estará comprendida entre 18 y 25° C. La del agua de amasado será de  $21 \pm 2^\circ$  C. La humedad del ambiente no será inferior al 50 por 100.

### 7.4.3. Conservación.

Las probetas enmoldadas se meterán seguidamente en un cuarto o armario a  $21 \pm 2^\circ$  C., con una humedad relativa no inferior al 90 por 100, donde permanecerán durante veinticuatro horas  $\pm$  treinta minutos.

Transcurrido este tiempo, se sacarán las probetas de los moldes y se medirá la distancia que separa los extremos interiores de las piezas cilíndricas de referencia con un aparato que aprecie centésimas de milímetro.

### 7.4.4. Autoclave.

La calefacción del autoclave calentará la zona donde se pone el agua y será capaz de elevar la presión hasta 21 kilogramos/centímetro cuadrado en un tiempo comprendido entre sesenta y noventa minutos. Además, dispondrá de un dispositivo que permita mantener la presión en  $21 \pm 0,7$  kilogramos/centímetro cuadrado. Por último, las pérdidas térmicas del aparato se podrán regular de tal forma que la presión baje desde 21 kilogramos/centímetro cuadrado en setenta y cinco minutos a 0,7 kilogramos/centímetro cuadrado.

Para realizar el ensayo se empezará por verter el agua en el interior del aparato, introduciendo seguidamente las probetas recién sacadas de la cámara de conservación, colocadas en un bastidor que impida el contacto entre ellas y con las paredes del recipiente y que, además, permita la libre dilatación o contracción de las mismas durante la prueba. El agua vertida en el autoclave no llegará a tocar el extremo inferior de las probetas y será suficiente para que el interior del recipiente esté saturado de vapor de agua durante la realización del ensayo.

Una vez dispuestas las probetas, se cerrará la tapa del autoclave y se dejará la llave de escape abierta, con el fin de que pueda ir saliendo el aire durante la primera parte del calentamiento. Esta llave se cerrará cuando salga ya el vapor de agua.

Cuando se hayan alcanzado los 21 kilogramos/centímetro cuadrado, se mantendrá esta presión durante tres horas, con oscilaciones máximas de  $\pm 0,7$  kilogramos/centímetro cuadrado. Después se suprimirá la calefacción y se esperará a que la presión baje de 0,7 kilogramos/centímetro cuadrado para abrir la llave de escape y dejar salir el vapor que queda. Seguidamente se sacará el bastidor con las probetas y se sumergirá en agua a  $95 \pm 4^\circ$  C., a la cual se irá añadiendo agua fría para alcanzar, en quince minutos,  $21 \pm 2^\circ$  C.

Por último, se sacarán las probetas del agua y se volverán a medir como se hizo antes del ensayo.

### 7.4.5. Resultados.

La variación de longitud (expansión o contracción) se expresará en tanto por ciento, y se calculará por la fórmula siguiente:

$$v = \frac{l_2 - l_1}{l_0}$$

en la que  $l_1$  es la longitud inicial de la probeta, incluyendo los trozos exteriores de las piezas de referencia, expresada en centésimas de milímetro;  $l_2$ , la longitud de la probeta después del ensayo, medida y expresada en la misma forma, y  $l_0$  la distancia entre los extremos interiores de las piezas de referencia, expresada en milímetros, es decir, 254 milímetros, cuando se emplee la probeta normal.

## 7.5. EXPANSION POR EL METODO DE LAS AGUJAS LE CHATELIER.

### 7.5.1. Material.

El conjunto del aparato está representado en la figura 7.5.1.

#### 7.5.1.1. Aguja Le Chatelier.

Cada par de agujas está constituido por un molde en forma de anillo cilíndrico de hoja de latón, de tres centímetros de diámetro y tres centímetros de altura. El molde está abierto por sus dos bases y por una generatriz. A las paredes del cilindro van soldadas, exteriormente del lado de la generatriz abierta, normalmente a ella y centradas en la altura del molde, dos agujas iguales y paralelas, del mismo metal que el cilindro, y de 15 centímetros de longitud, contados a partir de la generatriz. Estas agujas pueden estar cerradas una contra otra o mantener una separación constante entre sí, estando el molde vacío (véase figura 7.5.1.1.).

7.5.1.2. Placas de vidrio.

Deberán ser planas, cuadradas, de cinco o seis centímetros de lado y de un grosor mínimo de dos o tres milímetros (véase figura 7.5.1.2.).

7.5.1.3. Pinzas de sujeción.

Serán de fleje de acero y de forma y dimensiones que permitan el aprieto de dos placas de vidrio sobre las bases del molde cilíndrico de cada par de agujas (véase figura 7.5.1.3.).

7.5.1.4. Recipiente de cocción y sistema de calefacción.

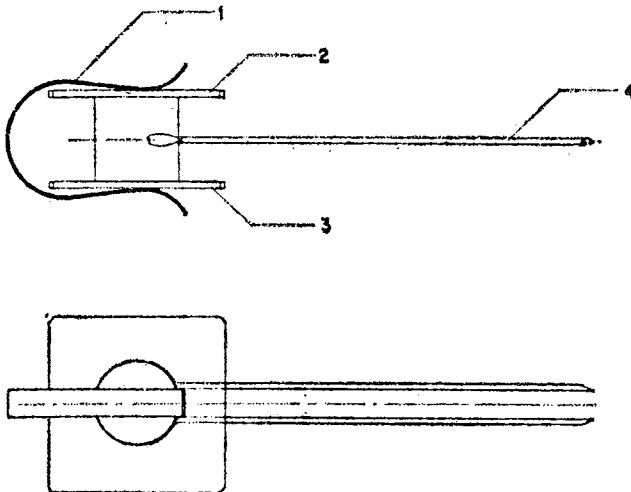


Fig. 7.5.1

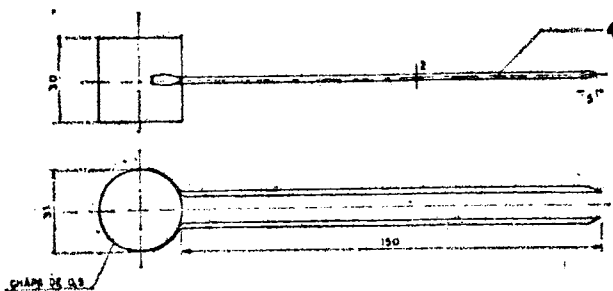


Fig. 7.5.1.1

El recipiente con tapadera será de forma y dimensiones que permitan colocar en su interior y en un mismo plano seis pares de agujas, como mínimo. Su altura interior útil será de unos 12 centímetros, tal que permita situar las agujas a media altura (a unos tres centímetros del fondo y a unos tres centímetros de la superficie del agua en el recipiente). Para ello éste irá provisto de una bandeja o soporte metálico suelto, de chapa perforada o de rejilla, con apoyos sobre el fondo, que lo eleven sobre éste unos tres centímetros. El agua en el recipiente deberá alcanzar una altura de unos nueve centímetros.

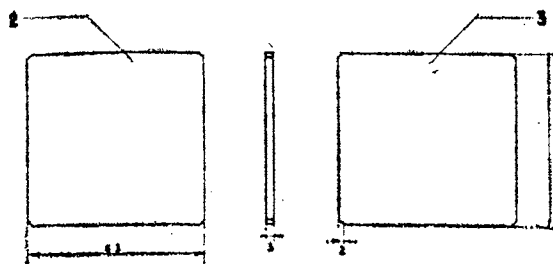


Fig. 7.5.1.2

El sistema de calefacción será tal que permita alcanzar la ebullición del agua, en las condiciones indicadas, en un tiempo comprendido entre quince y treinta minutos.

Se pueden utilizar recipientes y sistemas de calefacción comercializados que cumplan con los requisitos expuestos.

7.5.2. Procedimiento.

Se amasan 500 gramos de cemento con la cantidad de agua necesaria para obtener una pasta de consistencia normal. El tanto por ciento en peso de agua para esta pasta se determinará previamente, según se indica en 7.3.1. El amasado de la pasta se realizará también de acuerdo con 7.3.1.

Con la pasta obtenida se llenan los moldes de seis pares de agujas, apoyando cada par por una de sus bases sobre una placa de vidrio y procurando que no queden huecos en el interior de los moldes. Durante el llenado se sujetan las agujas con una grapa, de modo que el molde permanezca totalmente cerrado. Con otra placa de vidrio igual se alisa la pasta en la base opuesta de cada molde.

Se sujetan las placas de vidrio contra las bases de los moldes mediante pinzas metálicas. Se mide y anota la separación en milímetros de las agujas y se introducen éstas en agua, donde se conservan durante veinticuatro horas. El agua se debe mantener a temperatura de  $21 \pm 2^\circ \text{C}$ .

Al cabo de este tiempo se sacan las agujas del agua, se separan las placas de vidrio y se vuelve a medir y a anotar la separación en milímetros de cada par de agujas, comprobándose, en su caso, que dicha separación no ha variado.

Tres pares de agujas se vuelven a mantener, ya sin placas de vidrio, bajo el mismo agua durante seis días más, al cabo de los cuales se vuelve a medir y a anotar su separación en milímetros. La diferencia entre ésta y la separación medida al cabo de las primeras veinticuatro horas da, en milímetros, la expansión del cemento «en frío», probablemente debida a exceso de yeso o de cal libre fácilmente hidratable en el cemento, o de ambos. Esta expansión no deberá ser superior a 10 milímetros en ninguno de los tres pares de agujas.

Los otros tres pares se someten a la prueba de cocción. Para ello se calientan bajo agua. Esta debe alcanzar la ebullición en un tiempo comprendido entre quince y treinta minutos, y mantenerse hirviendo durante tres horas. Al cabo de este tiempo se interrumpe la ebullición y se dejan enfriar los moldes dentro del agua, hasta que alcanzan la temperatura de  $21 \pm 2^\circ \text{C}$ . Se mide de nuevo la separación en milímetros de las agujas. La diferencia entre ésta y la separación medida al cabo de las primeras veinticuatro horas da, en milímetros, la expansión «en caliente» probablemente debida a exceso de cal libre o de magnesia libre fácilmente hidratable. Esta expansión no deberá superar los 10 milímetros en ninguno de los tres pares de agujas.

7.6. RESISTENCIA MECANICA DE LOS CEMENTOS.

7.6.1. Método 1, aplicable a todos los cementos incluidos en el Pliego, excepto los naturales rápidos.

7.6.1.1. Arena normal.

Se entiende por arena normal la arena natural con más de un 97 por 100 de sílice procedente de Segovia, lavada, separada por tamaños y recompuesta de forma que todos los granos sean inferiores a dos milímetros y que su granulometría esté comprendida entre las dos líneas que figuran en el gráfico (figura 7.6.1.1.). En caso de necesidad, la fracción comprendida entre 74 y 147 micras puede obtenerse por molienda de la misma arena. La humedad de ésta, en el momento que vaya a utilizarse en las pruebas que figuran a continuación, deberá ser inferior al 0,05 por 100.

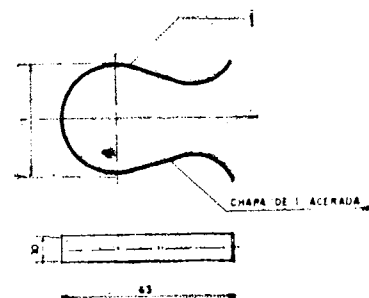


Fig. 7.5.1.3

7.6.1.2. Moldes.

Los moldes deben ser de acero duro y tener tres compartimientos iguales, cuyas dimensiones interiores serán 40 × 40 × 160 milímetros. El espesor de las paredes y del fondo debe ser igual o mayor de 10 milímetros. Las caras inferiores deben ser planas, con un error menor de 0,05 de milímetro. Todas sus dimensiones deberán diferir en menos de ± 0,1 milímetro, y los ángulos serán de 90° ± 0,50 grados sexagesimales. Sobre los moldes se colocará una tolva de paredes verticales, de otros 40 milímetros de altura.

7.6.1.3. Amasadora.

El aparato consiste, esencialmente, en lo siguiente:

Un recipiente de acero inoxidable o de otro material duro e inatacable por la pasta de cemento, de 5,75 ± 0,25 litros de capacidad —con la forma que puede verse en la figura 7.6.1.3— y dotado de los elementos necesarios para poderlo fijar convenientemente en el aparato.

Una batidora, movida por un motor eléctrico, que hace girar la pala (figura 7.6.1.3) sobre sí misma y, además, con un movimiento planetario alrededor del eje del motor.

El aparato debe disponer de dos velocidades:

Velocidad	Vueltas por minuto de la pala sobre su eje	Vueltas por minuto del movimiento planetario
Lenta .....	140 ± 5	62 ± 5
Rápida .....	285 ± 10	125 ± 10

Entre el fondo del recipiente y el extremo inferior de la pala debe existir un espacio de 2,5 ± 0,5 milímetros, y otro de 0,5 ± 0,1 entre los dos elementos, a lo largo de las paredes laterales del recipiente.

7.6.1.4. Compactadora.

El aparato se compone, esencialmente, de un tablero metálico unido por dos brazos ligeros a un eje de giro horizontal, que dista 80 centímetros del centro del tablero. En reposo, el tablero está en posición horizontal y su centro descansa por medio de una pieza de acero, cuya cara inferior es plana, sobre el centro de un yunque, cuya cara superior está redondeada.

El tablero se levanta con una leva de acero duro o cementado, que produce, cada vez que da una vuelta completa, una caída del tablero desde una altura de 15 milímetros.

Es preferible que, tanto el eje de rotación de la leva como el del tablero, vayan montados sobre cojinetes de bolas. Si no es así, el juego de estos ejes en sus cojinetes no será mayor de 0,1 milímetros.

Un motor eléctrico de 1/3 CV., aproximadamente, con un reductor de velocidad, hace que la leva dé 60 ± 5 vueltas por

minuto. Se recomienda que el aparato lleve un dispositivo automático de parada que debe actuar cuando el tablero haya caído 60 veces.

ENSAYO DE RESISTENCIA MECANICA

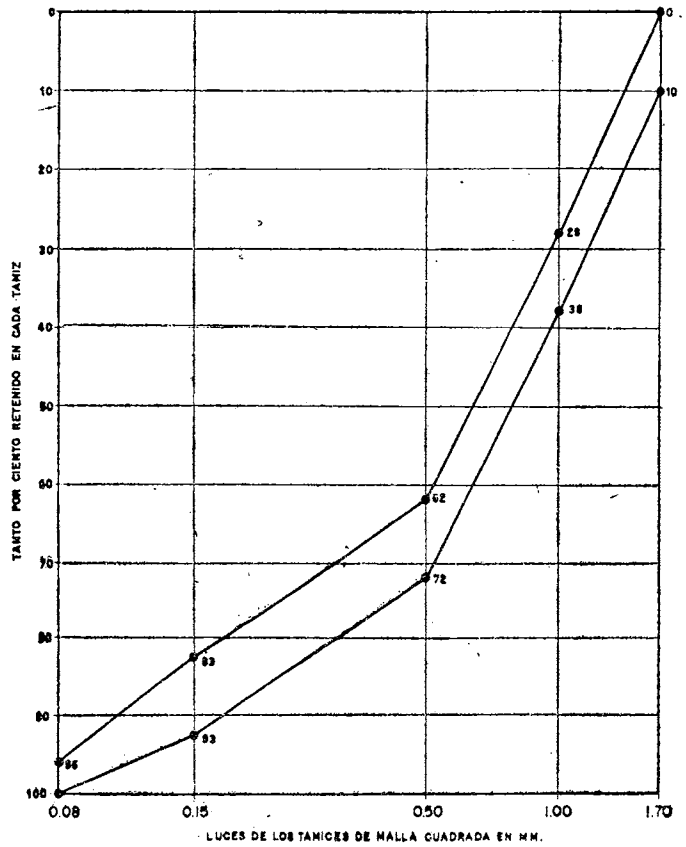


Fig. 7.6.1.1

El molde para tres probetas, con la tolva encima, se sujeta rígidamente al tablero y de forma que la mayor dimensión de los compartimientos sea perpendicular al eje de rotación de la leva. En reposo, el centro del compartimiento central del molde y el punto de choque sobre el yunque, deben estar sobre una misma vertical.

El conjunto formado por el tablero, molde, tolva y los medios de sujeción debe pesar 20 ± 1 kilogramo.

AMASADORA

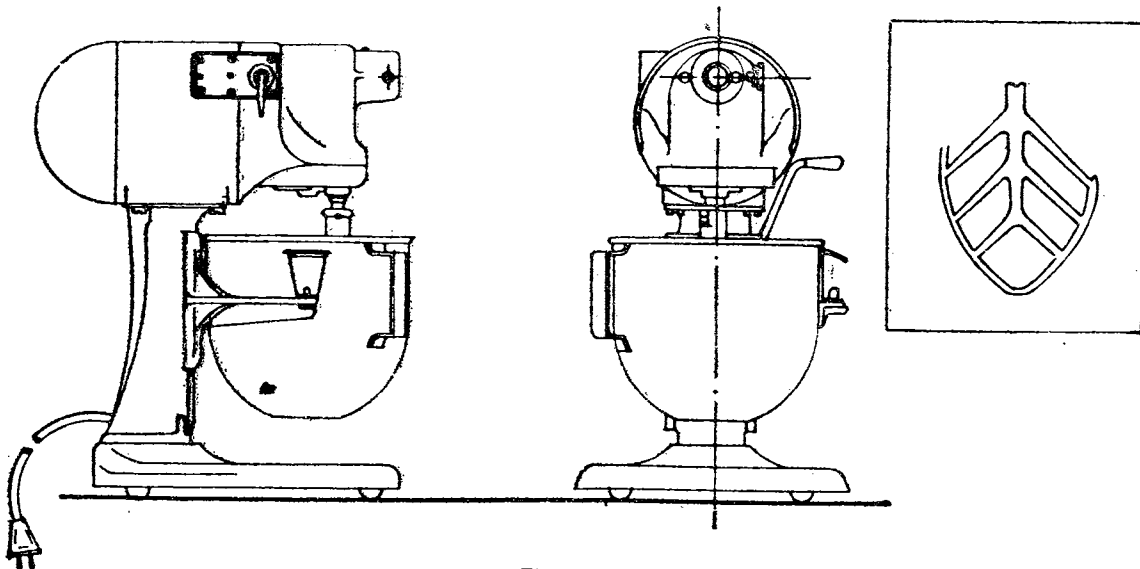


Fig. 7.6.1.3

En la figura 7.6.1.4 aparece un dibujo que describe, a título de ejemplo, una de las disposiciones posibles.

El aparato debe ir anclado a una bancada de hormigón de un metro de longitud, 30 centímetros de anchura y 80 centímetros de altura. La placa de apoyo del bastidor del eje de rotación del tablero y la del bastidor del eje de rotación de la leva van fijadas cada una de ellas a la bancada por cuatro tirafondos. Se extenderá, en el momento de la sujeción del aparato a la bancada, una capa de mortero rico sobre esta última, en las zonas donde se van a apoyar las placas, con el fin de conseguir un asiento perfecto.

Para reducir el ruido, la bancada no se apoya directamente sobre el suelo, sino a través de cuatro zapatas de goma de 10 x 10 x 1 centímetros; una en cada esquina.

asegura una estanquidad perfecta, se deben colmatar las juntas anteriores. (Por ejemplo, con una mezcla de tres partes de parafina y una de colofonia.)

Una vez fijado un molde con su tolva en la compactadora, se echan unos 300 gramos de mortero en cada uno de sus compartimientos, distribuyéndose por igual, sin ejercer presión, y se deja caer el tablero del aparato 60 veces en otros tantos segundos. Una segunda capa se coloca y se compacta de la misma forma.

Después se quita el molde del aparato, se retira la tolva y se enrasa el mortero con el canto de una regla metálica, la cual se mantiene casi normal a la superficie, y que se trasiada en el sentido de la mayor dimensión del molde, mientras se le da un movimiento de vaivén.

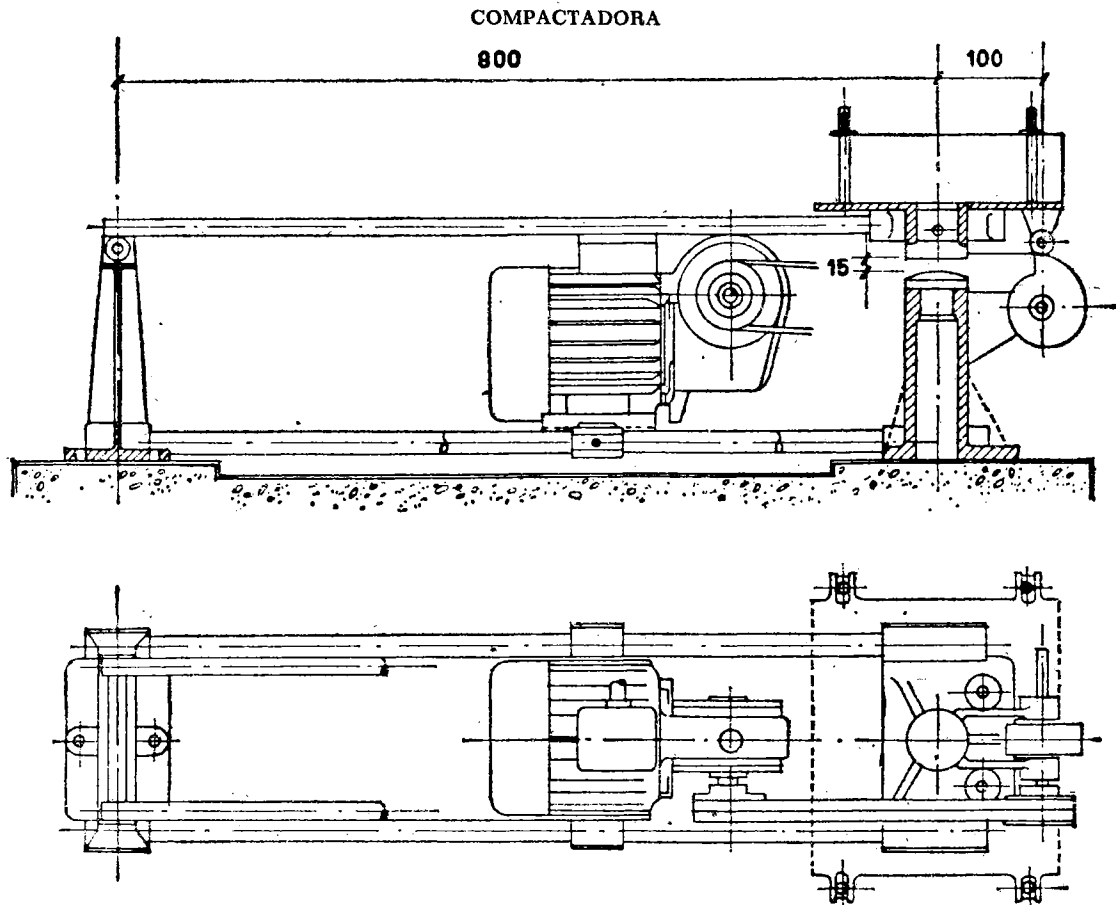


Fig. 7.6.1.4

#### 7.6.1.5. Amasado del mortero.

En primer lugar, se vierten en la amasadora 250 gramos de agua y 500 gramos del cemento que se desea ensayar. Se pone en marcha el aparato a la velocidad lenta, y treinta segundos después se empieza a verter en el interior de la cuba 1.500 gramos de arena normal, operación que debe durar treinta segundos. Seguidamente, se mete la velocidad rígida y se amasa el mortero durante treinta segundos.

Entonces se para la amasadora durante noventa segundos. Los primeros quince segundos se utilizan para separar el mortero adherido a las paredes y empujarlo hacia el fondo. El tiempo restante debe estar el mortero en reposo y cubierto.

Por último se pone de nuevo en marcha el aparato, a la velocidad rápida, y se vuelve a amasar el mortero durante un minuto.

La temperatura de la sala donde se realice el amasado, así como la de las herramientas y materiales, excepto el agua, debe estar comprendida entre 18° y 25° C. La temperatura del agua de amasado debe ser de 21° ± 2° C. La humedad relativa del ambiente no ha de ser inferior al 50 por 100.

#### 7.6.1.6. Enmoldado.

Cada molde debe estar, antes de utilizarlo perfectamente limpio y engrasado sin exceso. Si el ajuste de sus piezas no

Por último, se alisa la cara superior de las probetas con la misma regla que se mantiene ahora inclinada, o con una paleta manejada de forma que no ejerza presión.

#### 7.6.1.7. Conservación de las probetas.

Las probetas, una vez fabricadas, se conservarán dentro de los moldes durante un período comprendido entre veinte y veintiocho horas, en una cámara a 21° ± 2° C, y con más de 90 por 100 de humedad relativa. Durante este período de conservación, las probetas no podrán estar expuestas a sacudidas ni vibraciones que puedan alterar la resistencia obtenida en el ensayo. Después se desmoldarán y se sumergirán en agua potable a 21° ± 1° C, hasta el momento de su rotura, evitando contacto entre ellas y apoyándolas sobre una rejilla.

#### 7.6.1.8. Flexión.

La flexión se realiza con ayuda de tres cilindros de acero de 10 milímetros de diámetro: Dos de ellos, sobre los cuales se apoyará la probeta, estarán situados en un mismo plano y a las distancias de 100 ó 106,7 milímetros, e irán provistos de la rótula necesaria para permitir una repartición uniforme de los esfuerzos; el tercero, equidistará de los dos primeros y se apoyará sobre la cara opuesta.

El esfuerzo se ejercerá sobre las caras laterales de la probeta.

Durante el ensayo, la carga central debe crecer a la razón de 5 ± 1 kilogramo por segundo.

## 7.6.1.9. Compresión.

Cada uno de los trozos del prisma roto por flexión se ensaya después a compresión, ejerciendo el esfuerzo en una sección de  $40 \times 40$  milímetros sobre las dos caras laterales de la probeta, para lo cual se utilizarán dos placas de acero de dureza Rockwell C no inferior a 60, las cuales deben ser planas, con un error menor de 0,05 de milímetros y tener un espesor mínimo de 10 milímetros. El conjunto se coloca entre los platos, no mayores de  $10 \times 10$  centímetros, de una prensa, cuya rótula debe estar bien centrada sobre el eje de las secciones sometidas a compresión. Si la prensa no dispone de rótula, los platos de aprieto deben estar perfectamente paralelos, con una diferencia menor de 0,1 de milímetros, entre las alturas medidas en los cuatro vértices de la sección de rotura.

La velocidad de carga debe estar comprendida entre 10 y 20  $\text{kp/cm}^2$  por segundo; pero se reducirá en caso necesario para que la prueba no dure menos de diez segundos.

## 7.6.1.10. Resultados.

Todas las resistencias se expresan en  $\text{kp/cm}^2$ .

En la rotura por flexión, y cuando la separación entre apoyos es de 106,7 milímetros, la resistencia a la tracción se define como igual a  $0,25P$ , siendo «P» la carga central en kilogramos, que produce la rotura. Cuando la luz sea de 100 milímetros, la resistencia viene dada por el producto  $0,234P$ .

Para la compresión, la resistencia es igual a  $P : 16$ , siendo «P», como antes, la carga total en kilogramos.

Para cada edad se romperán, como mínimo, tres prismas, y se considerará que la resistencia del mortero, tanto a flexión como a compresión, viene expresada por el valor medio de los resultados obtenidos.

Si hay resultados de rotura que difieren en  $\pm 15$  por 100 del valor medio, deberá ser repetido cuidadosamente el ensayo cuantas veces sea necesario para que no aparezcan probetas anómalas o su número no represente el 5 por 100 del número de probetas de la tanda de ensayo. En este caso serán descartados los valores discrepantes en más del 15 por 100 de la media de los valores obtenidos para la tanda y se recalculará la media con el resto de los valores.

## 7.6.2. Método II, aplicable a los cementos naturales rápidos.

## 7.6.2.1. Arena normal.

La arena natural, con más de un 97 por 100 de sílice, procedente de Segovia, se lavará y cribará por tamices de malla cuadrada de  $20'0 \pm 0'1$  de milímetros y  $0,32 \pm 0,04$  de milímetros que tengan una tolerancia media del 6 por 100, otra máxima relativa del 20 por 100 y una máxima absoluta del 40 por 100.

En los ensayos de resistencia que se describen a continuación se utilizará la fracción que pasa por el tamiz mayor y queda retenida por el otro.

La humedad de esta fracción, en el momento de emplearla en los citados ensayos, deberá ser inferior al 0,05 por 100 del peso de la misma.

## 7.6.2.2. Moldes.

Se utilizarán los mismos moldes que en el método I.

## 7.6.2.3. Amasado del mortero.

Se colocan dentro de un recipiente, inatacable por el cemento, estanco, no absorbente, de forma y dimensiones adecuadas y perfectamente limpio, 1.000 gramos del cemento que se desea ensayar y la cantidad de arena que sea necesaria, para que, con dicha cantidad de cemento y la de agua que se especifica después, se produzca un mortero, cuyo escurrimiento en la mesa de sacudidas indicada en el número 7.6.2.4 esté comprendido entre el 100 y el 110 por 100. Se bate seguidamente la mezcla con la paleta hasta que adquiera un color uniforme.

A continuación se forma una corona, se vierten en su interior, de una vez, 500 centímetros cúbicos de agua, se amasa el mortero enérgicamente durante un minuto con las manos, cubiertas con guantes de goma y se procede, inmediatamente después, a colocarlo en los moldes en la forma que se indica en el 7.6.2.5, relativo al enmoldado.

La temperatura de la sala donde se realice el amasado del mortero; así como la de las herramientas y materiales, excepto el agua, debe estar comprendida entre  $18^\circ$  y  $25^\circ \text{C}$ . La humedad relativa del ambiente no ha de ser inferior al 50 por 100. La temperatura del agua de amasado debe ser de  $21^\circ \pm 2^\circ \text{C}$ .

## 7.6.2.4. Mesa de sacudidas.

La parte móvil de la mesa pesará  $3,3 \pm 0,2$  kilogramos y caerá desde una altura de  $10 \pm 0,2$  milímetros.

Estará formada por un armazón colocado sobre una base rígida horizontal, que sostiene la mesa propiamente dicha; ésta puede construirse de acero o de hierro fundido, de tal forma que pueda ser levantada por medio de una leva a la altura indicada, antes de dejarla caer por su propio peso (fig. 7.6.2.4).

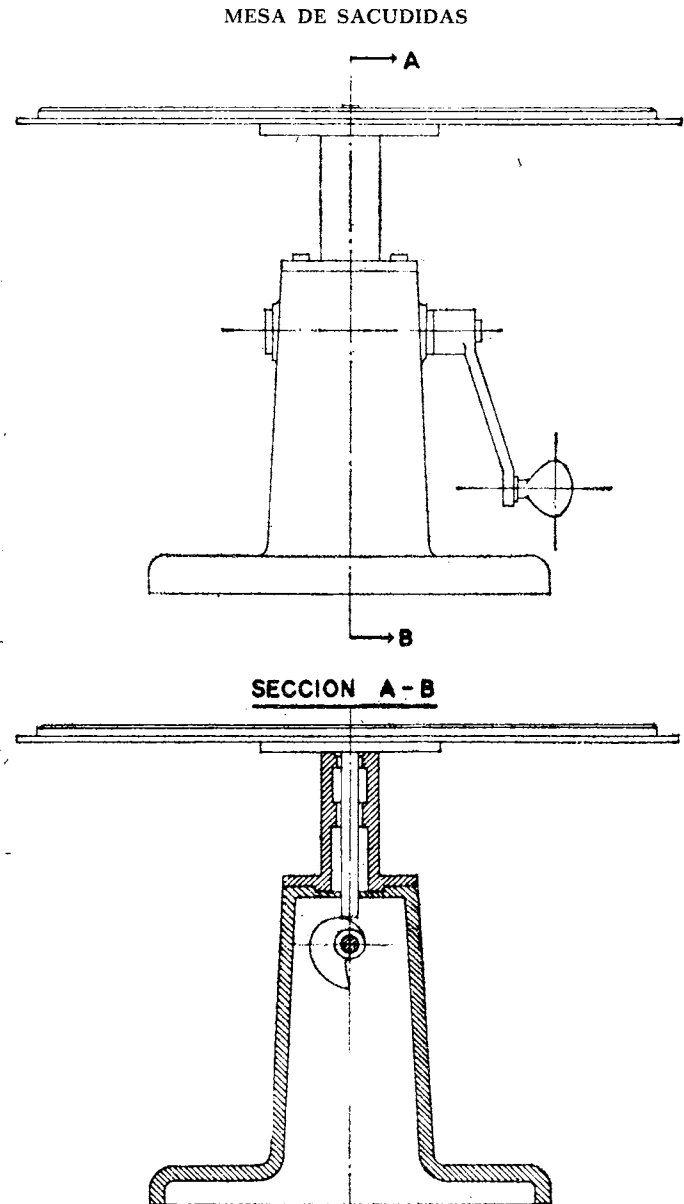


Fig. 7.6.2.4

Sobre la superficie superior de la mesa y con el mismo centro de ésta se habrá trazado una circunferencia de 100 milímetros de diámetro, la cual sirve para centrar el molde que se describe seguidamente. La mesa irá cubierta de una placa de vidrio de  $7 \pm 1$  milímetros de espesor y 350 milímetros de diámetro, sujeta al tablero, el cual debe estar nivelado durante la realización de los ensayos. La forma del aparato puede verse en la figura 7.6.2.4.

El molde es un tronco de cono de  $60 \pm 0,5$  milímetros de altura. Los diámetros de las bases superior e inferior son de  $70 \pm 0,5$  milímetros y  $100 \pm 0,5$  milímetros, respectivamente. Es aconsejable que esté provisto de asas y que se disponga de una pequeña tolva que encaje en la parte superior del molde.

Para realizar la prueba se coloca el molde con su tolva en el centro de la mesa, apoyado por su base mayor, y se llena en dos capas, cada una de las cuales se apisona con 10 golpes, dados con un taco cilíndrico de madera, de  $40 \pm 1$  milímetros



de diámetro, y  $250 \pm 10$  gramos de peso. Se añade, en caso necesario, algo de mortero para que rebose; se retira la tolva —si se ha utilizado ésta— y se enrasa la superficie.

Después se eleva el molde verticalmente con precaución y se deja caer el tablero de la mesa 15 veces en otros tantos segundos. Se miden dos diámetros perpendiculares de la masa extendida y se halla la media «M», en milímetros.

El resultado se obtiene, en tanto por ciento, por medio de la siguiente fórmula:

$$\text{Escurrimiento} = M - 100$$

#### 7.6.2.5. Enmoldado.

Cada molde se debe encontrar, antes de llenarlo, perfectamente limpio y engrasado sin exceso.

El mortero se coloca dentro de los moldes en una sola capa, dándole con los dedos, enguantados, algunos golpes mientras se vierte en los moldes, con objeto de que entre en los vértices y aristas de los mismos. Una vez llenos, se acercan al borde de la mesa hasta que la mitad de cada molde se apoya en la misma y la otra mitad se encuentre en el aire y sujeta por su extremo por una mano del operador. Seguidamente se hace subir y bajar rápidamente este extremo del molde, de forma que el otro extremo y la parte central del molde golpeen, ligera y alternativamente, la mesa. A continuación se gira el molde y se hace lo mismo por el otro extremo. Esta operación tiene por objeto compactar el mortero y debe cesar en cuanto la lechada refluya a la superficie. Después se enrasa el mortero con una regla metálica, que se mantiene normal a la superficie del mismo, mientras se traslada de un extremo al otro del molde, dándole simultáneamente un movimiento de vaivén en el sentido de la longitud de la regla. Por último, se alisa la superficie del mortero con una paleta, sin ejercer presión.

La temperatura de la sala donde se realice el enmoldado del mortero, así como de las herramientas y materiales, excepto el agua, debe estar comprendida entre  $15^\circ$  y  $25^\circ$  C. La humedad relativa del ambiente no ha de ser inferior al 50 por 100. La temperatura del agua de amasado debe ser de  $21^\circ \pm 2^\circ$  C.

#### 7.6.2.6. Conservación de las probetas.

Se realizará como se indica en el método I.

#### 7.6.2.7. Flexión.

En ensayo se realizará como se indica en el método I.

#### 7.6.2.8. Compresión.

En ensayo se realizará como se indica en el método I.

#### 7.6.2.9. Resultados.

Véase lo indicado en el método I.

### 8. Métodos de ensayo para determinar las características químicas.

Los resultados obtenidos en los siguientes métodos de ensayo se expresarán en tanto por ciento, referidos al peso de la muestra desecada con una sola cifra decimal cuando el valor encontrado sea superior al 1 por 100, y, en caso contrario, con dos cifras decimales.

#### 8.1. HUMEDAD.

Se deseca en la estufa a una temperatura entre  $105^\circ$  y  $110^\circ$  C durante treinta minutos un frasco de pesadas de forma baja, abierto, y su correspondiente tapón esmerilado; se enfría en el desecador y se pesa. Se vuelve a pesar después con 8 ó 10 gramos de cemento. La diferencia entre las dos pesadas dará la cantidad de cemento empleada. Se coloca el frasco abierto en la estufa y se mantiene entre  $105^\circ$  y  $110^\circ$  C durante ocho horas por lo menos. Transcurrido este tiempo, se deja enfriar en un desecador, se tapa y se pesa. Se asegura la constancia de peso por nuevo calentamiento entre  $105^\circ$  y  $110^\circ$  C durante treinta minutos, seguido de una nueva pesada. La pérdida de peso corresponde a la humedad contenida en la muestra de cemento, a partir de la cual se calcula el tanto por ciento de humedad.

#### 8.2. PERDIDA AL FUEGO.

Póngase un gramo de cemento en un crisol de porcelana pesado de unos 20 centímetros cúbicos de capacidad. Caliéntese el crisol, tapado al rojo vivo entre  $900^\circ$  y  $1.000^\circ$  C durante quince minutos en la mufa eléctrica o, en su defecto, sobre un buen mechero de gas y colocando el crisol en un agujero de un cartón de amiento, por debajo del cual venga a quedar más de la mitad del crisol. Entríese en el desecador, pésese y caliéntese nuevamente durante quince minutos en las mismas condiciones para asegurar la constancia del peso. La diferencia entre la última pesada y el peso del crisol con el cemento da la pérdida al fuego correspondiente a la muestra empleada.

### 8.3. RESIDUO INSOLUBLE.

#### 8.3.1. Método I.

Se coloca un gramo de cemento en una cápsula de porcelana de unos 12 centímetros de diámetro, se añaden 25 centímetros cúbicos de agua destilada fría y 5 centímetros cúbicos de ácido clorhídrico concentrado ( $d = 1,19$ ), poco a poco, y removiendo con la varilla de vidrio. Se calienta el baño de agua, cubriéndola con un vidrio de reloj y removiendo el contenido con la varilla frecuentemente hasta el completo ataque del cemento. Se diluye a 50 centímetros cúbicos con agua destilada y se deja en digestión sobre el baño de agua durante quince minutos. Filtrese en caliente y lávase bien el residuo con agua caliente. Los filtrados obtenidos se guardarán para la determinación del anhídrido sulfúrico (8.4). El filtro con el residuo se pasa a un vaso de precipitados de 150 centímetros cúbicos, se añaden 30 centímetros cúbicos de solución de carbonato sódico al 5 por 100 y se mantiene a temperatura próxima a la de ebullición durante quince minutos. Se filtra y se lava el residuo cuatro veces con agua caliente, se vierten luego sobre el filtro unas gotas de ácido clorhídrico diluido (1:9), y, finalmente, se sigue lavando con agua caliente hasta que el agua de lavado no acuse reacción sensible de cloruros. El filtro, con el residuo que contiene, se pasa a un crisol de porcelana previamente pesado, se quema lentamente primero, se calcina después entre  $900^\circ$  y  $1.000^\circ$  C y se pesa. La diferencia de peso corresponde al residuo insoluble.

#### 8.3.2. Método II.

Se pesan dos gramos de cemento en un matraz Erlenmeyer, se añaden 100 centímetros cúbicos de ácido clorhídrico de punto de ebullición constante ( $d = 1,104$ ), esto es, del 20,24 por 100; se cierra el matraz con un tapón provisto de refrigerante de agua y se hierve durante una hora. Se diluye con 100 centímetros cúbicos de agua caliente y se filtra con succión, mediante un embudo Hirsch. Se lava con agua caliente y se pasan filtro y residuo a un vaso de precipitados de 250 centímetros cúbicos. Se añaden 200 centímetros cúbicos de hidróxido sódico al 2 por 100, se desmenuza el papel de filtro con la varilla de vidrio, se calienta y se mantiene a ebullición suave durante un minuto. Se filtra inmediatamente, se lava el residuo cuatro veces con agua caliente, se vierten luego sobre el filtro unas gotas de ácido clorhídrico diluido (1:9), y, finalmente, se sigue lavando con agua caliente hasta que el agua de lavado no acuse la presencia de cloruros. El filtro con el residuo que contenga se pasa a un crisol de porcelana o platino previamente pesado, se calienta suavemente, se calcina después entre  $900^\circ$  y  $1.000^\circ$  C y se pesa. La diferencia de peso corresponde al residuo insoluble.

### 8.4. TRIOXIDO DE AZUFRE.

Se diluyen a 250 centímetros cúbicos los filtrados ácidos procedentes de la determinación de residuo insoluble, se llevan a ebullición y se añaden gota a gota con una pipeta 10 centímetros cúbicos de solución hirviendo de cloruro de bario al 10 por 100 y se continúa la ebullición unos minutos. Déjese luego el vaso en digestión sobre el baño de agua, tapado con un vidrio de reloj entre doce y veinticuatro horas, filtrese el precipitado y lávase con agua caliente hasta la eliminación de los cloruros en las aguas de lavado. Se calcina entre  $900^\circ$  y  $1.000^\circ$  C en crisol previamente pesado y se pesa después. La diferencia de peso corresponde al sulfato bórico, y multiplicada por 0,3430, nos dará el peso de trióxido de azufre en la muestra empleada.

(Continuará.)

## MINISTERIO DE LA GOBERNACION

18119

RESOLUCION de la Dirección General de Administración Local por la que se aprueban las bases y programa mínimo para el ingreso en el Subgrupo de Auxiliares de Administración General de las Corporaciones Locales.

El Decreto 689/1975, de 21 de marzo, ordena en su artículo 10 que por esta Dirección General, previo informe del Instituto de Estudios de Administración Local, se aprueben las bases y programas mínimos para el ingreso en los Subgrupos de Técnicos, Administrativos y Auxiliares de Administración General de las Corporaciones Locales.