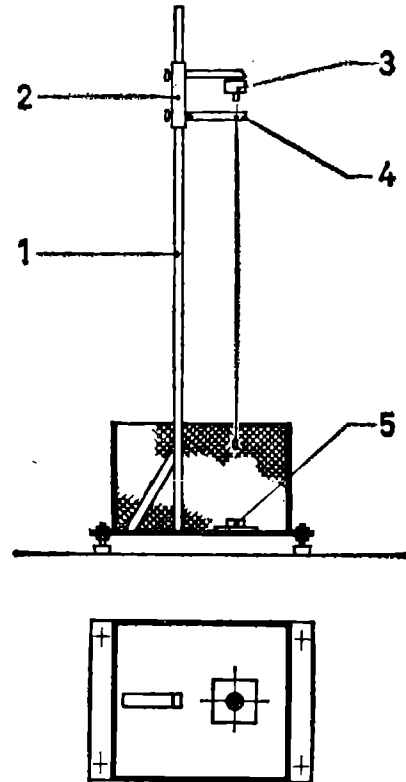


$30 \leq c \leq 40$
 $8 \leq d \leq 10$
 $2 \leq h \leq 3$

a y b = DIMENSIONES DE LA MUESTRA ± 0.2 mm.



MONTAJE PARA CAIDA LIBRE DE OBJETOS METALICOS

- 1 - Guia vertical
- 2 - Brazo desplazable verticalmente
- 3 - Mecanismo electromagnético de disparo
- 4 - Sistema de localización del punto de impacto
- 5 - Soporte de fijación de la muestra

Figura 3

Soporte para fijación de cubrefiltros y antecristales en el ensayo de resistencia al impacto.

FIGURA 2

MINISTERIO DE COMERCIO Y TURISMO

14579

RESOLUCION de la Dirección General del Consumo y de la Disciplina del Mercado sobre delegación de atribuciones en el Subdirector general de Disciplina del Mercado.

Ilustrísimo señor:

En uso de las facultades que me confiere el artículo 22.5 de la Ley de Régimen Jurídico de la Administración del Estado (texto refundido aprobado por Decreto de 26 de julio de 1957), previa aprobación del excelentísimo señor Ministro del Departamento,

He acordado delegar en el Subdirector general de Disciplina del Mercado la resolución de los recursos de alzada promovidos contra los acuerdos de sanción dictados por los Jefes provinciales de Comercio Interior en ejercicio de las facultades que les confiere el artículo 32.1 del Decreto 3632/1974, de 20 de diciembre, en expedientes tramitados por infracciones en materia de disciplina del mercado.

No obstante lo dispuesto en el párrafo anterior, el Director general podrá recabar, para su conocimiento o resolución, en todo momento, cualquier expediente en trámite de recurso de los que como consecuencia de la presente delegación co-

rrponde conocer al Subdirector general de Disciplina del Mercado.

Lo que comunico a V. I. para su conocimiento y efectos oportunos.

Dios guarde a V. I.

Madrid, 10 de mayo de 1979.—El Director general, José Guilló Fernández.

Ilmo. Sr. Subdirector general de la Disciplina del Mercado.

MINISTERIO DE SANIDAD Y SEGURIDAD SOCIAL

14580

RESOLUCION de la Dirección General de Régimen Jurídico de la Seguridad Social por la que se establecen las bases mínimas de cotización al Régimen General de la Seguridad Social, como consecuencia del establecimiento de un nuevo salario mínimo interprofesional, con efectos de 1 de abril.

Ilustrísimo señor:

El punto 4 del artículo 74 de la Ley General de la Seguridad Social determina que la base mínima de la tarifa de cotización ha de coincidir con el salario mínimo aprobado.

El Real Decreto 82/1979, de 19 de enero, fijó los mínimos de cotización al Régimen General correspondientes a los diferentes grupos de categorías profesionales durante 1979, teniendo en cuenta lo dispuesto en el artículo 74, 4, de la Ley General de la Seguridad Social de 30 de mayo de 1974.

En su virtud, esta Dirección General señala a V. I. que determinadas bases mínimas de la tarifa de cotización al Régimen General de la Seguridad Social, incluida en el artículo 1.º del Real Decreto 82/1979, de 19 de enero, han quedado modificadas automáticamente y sustituidas; a partir de 1 de abril del presente año, por las que se recogen a continuación:

	Bases mínimas
	Ptas/mes
5. Oficiales administrativos	20.820
6. Subalternos	20.820
7. Auxiliares administrativos	20.820
	Ptas/día
8. Oficiales de 1.ª y 2.ª	693
9. Oficiales de 3.ª y Especialistas	693
10. Peones	693
11. Aprendices de 3.º y 4.º año y Pinches de 16 y 17 años	425
12. Aprendices de 1.º y 2.º año y Pinches de 14 y 15 años	269

Lo que digo a V. I. para su conocimiento y efectos. Dios guarde a V. I.

Madrid, 16 de junio de 1979.—El Director general, Gregorio García Díez.

Ilmo. Sr. Delegado general del Instituto Nacional de Previsión. Madrid.

14581 RESOLUCION de la Dirección General de Régimen Jurídico de la Seguridad Social por la que se aprueban las bases de cotización y el importe de las cuotas debidas por los empresarios que ocupen trabajadores en labores agrarias, por cada jornada que éstos realicen.

Ilustrísimo señor:

El artículo 2.º del Real Decreto 1134/1979, de 4 de mayo, publicado en el «Boletín Oficial del Estado» de 16 del mismo mes, dispone que, a partir de 1 de mayo de 1979, los empresarios que ocupen trabajadores en labores agrarias vendrán obligados a cotizar el 2 por 100 de la base de cotización correspondiente a dichos trabajadores por cada jornada que realicen.

En cumplimiento de este precepto es preciso calcular las diferentes bases de cotización por cada jornada real que, según la edad y calificación profesional de los trabajadores que

se ocupen en labores agrarias son posibles para, mediante la aplicación sobre las mismas del 2 por 100, llegar a cuantificar las cuotas por cada jornada real.

Siguiendo el criterio que sustenta el Ministerio de Trabajo para el cálculo de los salarios diarios de los trabajadores eventuales y temporeros de la actividad agrícola, se estima que la base de cotización por cada jornada real debe ser coincidente con el salario mínimo que corresponda a un trabajador por cada día realmente trabajado. Así, la base de cotización por cada jornada real será el cociente de una división, cuyo dividendo es la suma de las retribuciones mínimas reglamentarias que correspondan al trabajador en un año, y cuyo divisor es el número de días que durante el año son realmente laborables.

A estos efectos, para el cálculo directo de las distintas bases de cotización, según el criterio expuesto, y dada su proporcionalidad con los respectivos salarios mínimos, se aplicará a éstos el coeficiente 1,47686833, cociente de la división entre el total de días retribuidos del año (para cuyo cálculo se añaden a los trescientos sesenta y cinco días naturales del mismo cincuenta días más, correspondientes a dos pagas extraordinarias), y doscientos ochenta y uno (número real de días laborables).

En su virtud, este Centro directivo, en uso de las atribuciones que le son conferidas, resuelve:

1.º Aprobar el siguiente cuadro, en el que figuran los salarios mínimos, las bases de cotización por jornada real y la cuota por jornada real (redondeados los resultados a pesetas enteras), de cada uno de los cinco grupos en que pueden quedar comprendidos todos los trabajadores que realicen labores agrarias por cuenta ajena:

	Salario mínimo diario	Base de cotización por jornada real $\times 1,47686833$	Cuota por cada jornada real (2 por 100 de la base de cotización)
Entre 15 y 16 años.	248	366	7
Entre 16 y 18 años.	392	579	12
Mayores de 18 años, cualificados:			
Base 1.ª	1.048	1.548	31
Base 3.ª	756	1.117	22
Base 8.ª (y no cualificados)	640	945	19

2.º Las cotizaciones correspondientes al mes de mayo del año en curso podrán ingresarse, sin recargo por demora, hasta el 31 de julio próximo.

Lo que digo a V. I. para su conocimiento y efectos. Dios guarde a V. I.

Madrid, 16 de junio de 1979.—El Director general, Gregorio García Díez.

Ilmo. Sr. Director de la Mutualidad Nacional Agraria.

II. Autoridades y personal

NOMBRAMIENTOS, SITUACIONES E INCIDENCIAS

PRESIDENCIA DEL GOBIERNO

14582 REAL DECRETO 1477/1979, de 8 de junio, por el que se dispone el cese de don Agustín Cotorrueco Sendagorta como Consejero Permanente del Consejo de Economía Nacional.

A propuesta del Ministro de la Presidencia del Gobierno y previa deliberación del Consejo de Ministros en su reunión del día ocho de junio de mil novecientos setenta y nueve,

Vengo en disponer el cese de don Agustín Cotorrueco Sendagorta en el cargo de Consejero Permanente del Consejo de Economía Nacional, agradeciéndole los servicios prestados.

Dado en Madrid a ocho de junio de mil novecientos setenta y nueve.

JUAN CARLOS

El Ministro de la Presidencia,
JOSE PEDRO PEREZ-LORCA Y RODRIGO

14583 REAL DECRETO 1478/1979, de 8 de junio, por el que se dispone el cese de don Manuel Arburúa de la Miyar como Consejero Permanente del Consejo de Economía Nacional.

A propuesta del Ministro de la Presidencia del Gobierno y previa deliberación del Consejo de Ministros en su reunión del día ocho de junio de mil novecientos setenta y nueve,

Vengo en disponer el cese de don Manuel Arburúa de la Miyar en el cargo de Consejero Permanente del Consejo de Economía Nacional, agradeciéndole los servicios prestados.

Dado en Madrid a ocho de junio de mil novecientos setenta y nueve.

JUAN CARLOS

El Ministro de la Presidencia,
JOSE PEDRO PEREZ-LORCA Y RODRIGO