

MINISTERIO DE INDUSTRIA Y ENERGIA

8726 *ORDEN de 13 de marzo de 1986 por la que se declaran de obligado cumplimiento las especificaciones técnicas de los tipos de blindajes transparentes o translúcidos para su homologación por el Ministerio de Industria y Energía.*

Ilustrísimo señor:

El Real Decreto 1084/1978, de 30 de marzo, del Ministerio del Interior, dispone en su artículo 8.º que los sistemas de seguridad que se instalen para prevenir posibles asaltos habrán de ser homologados por los Servicios Técnicos de la Dirección General de Seguridad. Posteriormente, el Real Decreto 880/1981, de 8 de mayo, del Ministerio del Interior, establece en su artículo 8.º, que la competencia de homologación de aparatos y sistemas de seguridad corresponde al Ministerio de Industria y Energía.

El Reglamento General de Actuaciones del Ministerio de Industria y Energía en el campo de la Normalización y Homologación, aprobado por Real Decreto 2584/1981, de 18 de septiembre, establece en el artículo 4.º, apartado 4.1.3, que la declaración de obligatoriedad de una normativa, en razón de su necesidad, se considerará justificada, tanto por la defensa de los intereses económicos del usuario o consumidor, como por la propia seguridad de los mismos.

Por su parte, el Real Decreto 1338/1984, de 4 de julio, sobre medidas de seguridad en Entidades y establecimientos públicos y privados, establece la obligatoriedad de utilizar productos homologados.

En esta circunstancia se encuentran los blindajes transparentes o translúcidos, cuya utilización, si su nivel de seguridad no es suficiente, puede implicar riesgos para los usuarios y perjudicar sus intereses económicos.

En consecuencia, resulta necesario el establecimiento de la normativa para la homologación de los tipos o modelos y el seguimiento de la producción correspondiente, de acuerdo con el Real Decreto 2584/1981, de 18 de septiembre, y el Real Decreto 734/1985, de 20 de febrero, que lo modifica parcialmente.

En el anexo a la presente Orden figuran como especificaciones técnicas las correspondientes a una Norma, elaborada por el antiguo IRANOR, que todavía no ha sido publicada.

En su virtud, este Ministerio ha tenido a bien disponer:

Primero.-La homologación de los blindajes transparentes o translúcidos, declarada obligatoria por el Real Decreto 1338/1984, de 4 de julio, se efectuará de acuerdo con las especificaciones técnicas que figuran en el anexo a esta Orden. Dichas especificaciones determinan las condiciones que deberán cumplir los blindajes transparentes o translúcidos, y los métodos de ensayo a que deben someterse para determinar la resistencia al impacto de proyectiles ligeros, o a los ataques manuales, y fijar el nivel de calificación, según los resultados obtenidos.

Segundo.-1. La homologación de tipo o modelo y la certificación de la conformidad de la producción con el modelo homologado, de los blindajes transparentes o translúcidos, tanto de fabricación nacional como importados, se efectuará siguiendo lo establecido en el Reglamento General de Actuaciones del Ministerio de Industria y Energía, aprobado por Real Decreto 2584/1981, de 18 de septiembre, modificado parcialmente por el Real Decreto 734/1985, de 20 de febrero.

2. Se prohíbe la fabricación para el mercado interior y la venta, importación o instalación, en cualquier parte del territorio nacional, de los blindajes mencionados, que correspondan a tipos de blindajes no homologados, o que, aun correspondiendo a tipos ya homologados, carezcan del certificado de conformidad, expedido por la Comisión de Vigilancia y Certificación del Ministerio de Industria y Energía.

3. Los blindajes conformes al modelo homologado ostentarán la correspondiente marca de conformidad, distribuida por la Comisión antes citada.

Tercero.-1. Para la homologación y para la certificación de la conformidad de los blindajes, se exigirá el cumplimiento de las especificaciones técnicas que figuran en el anexo de la presente Orden y se realizarán los ensayos correspondientes a dichas especificaciones.

2. Los blindajes destinados a vehículos automóviles deberán cumplir, además de las especificaciones técnicas a las que se hace referencia en el apartado 1 de este punto tercero, la normativa específica que sea dictada como modificación del Reglamento de Homologación de Vidrios de Seguridad Destinados a ser Montados en Vehículos Automóviles, aprobado por Orden del Ministerio de Industria y Energía de 30 de septiembre de 1980.

3. Las pruebas y análisis requeridos se efectuarán en Laboratorios acreditados por la Dirección General de Innovación Industrial y Tecnología del Ministerio de Industria y Energía.

Cuarto.-1. Las solicitudes de homologación se dirigirán al Director general de Industrias Químicas, de la Construcción, Textiles y Farmacéuticas, siguiendo lo establecido en la sección 2 del capítulo 5 del Reglamento General, aprobado por Real Decreto 2584/1981, de 18 de septiembre, modificado parcialmente por el Real Decreto 734/1985, de 20 de febrero.

2. La documentación especificada en el punto 5.2.3, c), del mencionado Reglamento General, que ha de acompañar a la instancia, consistirá en un proyecto firmado por Técnico titulado competente, con inclusión de las características de los componentes de los blindajes, así como las correspondientes instrucciones de mantenimiento y utilización.

3. Si la resolución de lo solicitado es positiva, se devolverá al solicitante un ejemplar de la documentación a la que se hace referencia en el punto anterior, sellado y firmado por la Dirección General de Industrias Químicas, de la Construcción, Textiles y Farmacéuticas, que deberá conservar el fabricante para las posibles inspecciones de conformidad de la producción.

Quinto.-1. Las solicitudes de certificación de conformidad de la producción, correspondiente a un modelo previamente homologado, se dirigirán a la Comisión de Vigilancia y Certificación del Ministerio de Industria y Energía.

2. A las solicitudes de certificación deberá acompañarse la documentación que figura en el punto 6.1.1 del Real Decreto 734/1985, de 20 de febrero.

3. El tamaño de la muestra a ensayar será el que se determina en las especificaciones técnicas que figuran en el anexo a la presente Orden, y los ejemplares de dicha muestra serán elegidos por una Entidad colaboradora en el campo de la Normalización y Homologación, a efectos de lo previsto en el apartado b) del punto 6.1.1 del Real Decreto 734/1985, de 20 de febrero.

4. Si con ocasión de la homologación del modelo, los ejemplares del producto enviados al Laboratorio de Ensayos hubieran sido elegidos por una Entidad colaboradora, no se requerirá el envío de otro ejemplar para obtener la certificación de la conformidad de la producción del primer periodo anual.

5. La Comisión de Vigilancia y Certificación podrá disponer la repetición de las actuaciones de muestreo y ensayo, en el caso de que lo estime procedente.

6. El plazo de validez de los certificados de conformidad será de cuatro años, a partir de la fecha de expedición del mismo. No obstante, la Comisión de Vigilancia y Certificación podrá en todo momento, ante la existencia de presuntas anomalías, requerir del interesado la realización de nuevas pruebas y verificaciones que confirmen el mantenimiento de las condiciones en que se expidió la certificación de conformidad.

Sexto.-1. La vigilancia e inspección de cuanto se establece en la presente Orden y las posteriores Normas que la desarrollen, se llevará a efecto por los correspondientes órganos de las Administraciones Públicas, en el ámbito de sus competencias, de oficio o a petición de parte.

2. Sin perjuicio de las competencias que corresponden a los Ministerios de Industria y Energía y de Economía y Hacienda o, en su caso, a las Comunidades Autónomas, dentro del marco de sus atribuciones específicas, el incumplimiento de lo dispuesto en la presente Orden, y Normas posteriores que la desarrollen, constituirá infracción administrativa en materia de defensa del consumidor, conforme a lo previsto en la Ley 26/1984, General para la Defensa de los Consumidores y Usuarios, y en el Real Decreto 1945/1983, de 22 de junio, por el que se regulan las infracciones y sanciones en materia de defensa del consumidor, y de la producción agroalimentaria.

DISPOSICION FINAL

La presente Orden entrará en vigor el día 1 de octubre de 1986, excepto en lo que se refiere al apartado 2 del punto tercero, que entrará en vigor a los tres meses de la publicación del Reglamento, modificado, de Homologación de Vidrios de Seguridad destinados a ser montados en Vehículos Automóviles.

Lo que comunico a V. I. para su conocimiento y efectos.
Madrid, 13 de marzo de 1986.

MAJO CRUZATE

Ilmo. Sr. Subsecretario.

ANEXO

Especificaciones técnicas que deben cumplir y ensayos de calificación a que deben someterse los blindajes transparentes o translúcidos

PARTE I. RESISTENCIA AL IMPACTO DE PROYECTILES LIGEROS

1. *Objeto*.-Esta norma define las condiciones que deben cumplir y los procedimientos generales de los ensayos balísticos a

efectuar sobre blindajes transparentes o translúcidos, para determinar la resistencia al impacto de los mismos y fijar su nivel de calificación.

2. *Campo de aplicación.*—Se aplica a todos los tipos de blindajes transparentes o translúcidos cuya utilización esté prevista para protección física o de elementos.

Nota.—A pesar de referirse esta norma a blindajes transparentes o translúcidos, será necesario establecer normativa que tenga en cuenta el posible envejecimiento, sobre todo cuando se usen materiales no vítreos.

2.1 El objetivo primario de estos blindajes es la protección personal contra el posible paso de proyectiles ligeros. Un segundo objetivo es evitar lesiones producidas por esquirlas proyectadas como consecuencia de los impactos.

2.2 Esta norma no incluye las inspecciones de los procesos de fabricación de los materiales, ni la instalación de los blindajes transparentes o translúcidos antibala.

2.3 No se incluyen en esta norma otras características que deban cumplir los blindajes transparentes o translúcidos, ajenos a su función antibala.

3. Definiciones.

3.1 *Blindaje antibala.*—Pantalla transparente o translúcida destinada a ofrecer una protección contra ataques mediante proyectiles ligeros, sea de tipo vítreo o de material sintético, o combinación de ambos, que esté formada por una o varias láminas de materiales principales, y tenga o no capas de adhesivos entre ellas.

Podrá tratarse de:

- Una sola lámina de vidrio.
- Una sola lámina de material sintético.
- Varias láminas de vidrio y/o material sintético unidas entre sí mediante adhesivos adecuados.
- Varias láminas de vidrio y/o material sintético que incorporen telas metálicas y otros materiales unidos entre sí mediante adhesivos.
- Varias láminas de vidrio y/o material sintético separadas entre sí por cámara de aire.
- Cualquier otra combinación.

3.2 *Lámina.*—Unidad de vidrio o material sintético que forme parte de un blindaje transparente o translúcido antibala.

- Lámina delantera es la situada en el lado desde el cual puede provenir el ataque.
- Lámina trasera es la situada en el lado contrario de la delantera.

3.3 Cara.

- Cara delantera es la superficie de la lámina delantera sobre la que puede producirse el ataque.
- Cara trasera es la superficie de la lámina trasera opuesta al lado por el que puede producirse el ataque.

4. *Calificación de los blindajes transparentes o translúcidos antibala.*—Se establecen dos categorías básicas de blindajes transparentes o translúcidos antibala. Se denominan:

- Categoría A.
- Categoría B.

Nota.—El hecho de que un blindaje transparente o translúcido se encuentre calificado en una de las categorías indicadas no implica su calificación en la otra.

Cuando un blindaje cumpla niveles de ataque correspondientes a ambas categorías, deberá calificarse de acuerdo con la identificación mixta correspondiente. Ejemplo: A-30/B-10.

4.1 *Categoría A.*—Se incluyen en ella los blindajes transparentes o translúcidos resistentes a armas ligeras de guerra (pistolas, revólveres y fusiles).

Dentro de esta categoría se considerarán varios niveles de ataque. Los establecidos son los siguientes:

- Nivel A-00. Con subfusil Z-70 B9 milímetros Parabellum y munición de 9 milímetros Parabellum NATO.
- Nivel A-10. Con revólver 357 Magnum y munición 357 Magnum de alta velocidad.
- Nivel A-20. Con revólver 44 Magnum y munición 44 Magnum de alta velocidad.
- Nivel A-30. Con fusil de asalto CETME calibre 7,62 y munición 7,62 x 51 NATO español.
- Nivel A-40. Con fusil de cierre rígido calibre 7,62 y munición 7,62 x 51 NATO español.

Las condiciones de ensayo para cada nivel de ataque son las indicadas en el capítulo 8.

Un blindaje transparente o translúcido calificado en un determinado nivel de la categoría A, cumple también los niveles inferiores dentro de dicha categoría.

4.2 *Categoría B.*—Se incluyen en ella los blindajes transparentes o translúcidos antibala resistentes a armas de caza.

Dentro de esta categoría, se establecen cuatro diferentes niveles de ataque. Para estos niveles se utilizará el mismo arma, escopeta calibre 12.

Los niveles así establecidos son los siguientes:

- Nivel B-00.
- Nivel B-10.
- Nivel B-20.
- Nivel B-30.

Las condiciones de ensayo para cada nivel de ataque serán las indicadas en el capítulo 8.

Un blindaje transparente o translúcido calificado en un determinado nivel de la categoría B, cumple también los niveles inferiores dentro de dicha categoría.

5. Presentación de probetas.

5.1 El número de probetas que deberán ser presentadas para cada nivel de ataque a que se quiera calificar el material, será de cuatro, tres para ensayos y una como testigo.

5.2 Las probetas serán cuadradas, de 500 ± 5 milímetros de lado. Únicamente podrá utilizarse otro tamaño cuando las condiciones de suministro hagan imposible su presentación en el tamaño antes indicado, en este caso habrán de estudiarse las condiciones de ensayo adecuadas.

5.3 Las probetas serán representativas del material objeto de calificación y deberán ser identificadas con la denominación comercial, o con otra identificación dada por el fabricante.

5.4 El fabricante deberá facilitar al Organismo competente datos sobre la textura del material presentado a calificación.

6. Preparación de las probetas.

6.1 *Protección.*—Las probetas se protegerán en su perímetro mediante cinta adhesiva para su mejor manejo; igualmente pueden protegerse los bordes de las caras anterior y posterior, quedando siempre un espacio no protegido de 450×450 milímetros, como mínimo.

6.2 *Envejecimiento.*—Se realizarán las pruebas correspondientes según la norma UNE 108-131 parte 3.

6.3 *Climatización.*—Se someterán durante un periodo mínimo de veinticuatro horas a climatización, manteniéndolas en un recinto cerrado a una temperatura de 20 ± 2 °C.

6.4 *Preparación para el ensayo.*—Se colocarán sobre un bastidor que las mantenga en posición vertical. Quedará un espacio libre de la probeta, centrado, de al menos 400×400 milímetros, sobre el que se efectuarán los ensayos.

Entre la terminación de la climatización y la finalización del ensayo, no ha de mediar un tiempo superior de una hora, con una variación de temperatura de 5° C.

7. Equipos de ensayo.

7.1 *Arma.*—Las distintas armas a utilizar en los ensayos indicados en el capítulo 8, estarán en condiciones adecuadas que permitan el funcionamiento correcto de las mismas, según las características del fabricante.

7.2 *Potro de armas.*—Permitirá la fijación en él del arma correspondiente, y tendrá regulación vertical y horizontal que haga posible el perfecto ajuste de puntería.

7.3 *Bastidor.*—Permitirá la colocación sobre él de las probetas, con rigidez suficiente para mantenerlas en su posición durante la realización del ensayo.

La fijación de las probetas al bastidor se hará de forma que impida la producción de daños en las mismas.

7.4 *Tarjeta testigo.*—Consistirá en un papel de 120 gramos/metro cuadrado. Su tamaño mínimo será un cuadrado de 500×500 milímetros, colocado rigidamente en un plano paralelo, a una distancia de 450 milímetros por detrás de la cara trasera de la probeta, alineados entre sí y con el centro de la boca del arma.

7.5 *Equipo de medición de velocidad.*—Equipo para la medición de la velocidad de los proyectiles, con una tolerancia de ± 1 metro/segundo.

8. *Realización de los ensayos.*—Una vez efectuado el envejecimiento y las pruebas de aclimatación, cada uno de los ensayos se realizará sometiendo cada probeta a los disparos que, para cada arma y munición, correspondientes al nivel de ataque deseado, se establecen en los apartados 8.1 a 8.9.

Todos los disparos deberán ser perpendiculares sobre la cara delantera de la probeta, y se tomarán las máximas medidas de seguridad a fin de evitar riesgos a las personas que participan en los ensayos.

Nota.—En los apartados 8.1 a 8.9, dadas las cortas distancias a las que se desarrollan ensayos la velocidad del impacto coincide con la velocidad de boca.

8.1 Categoría A, nivel A-00:

Arma	Subfusil Z-70 B 9 mm Parabellum.
Longitud de ánima	200 mm.
Munición	9 mm Parabellum NATO español.
Velocidad al impacto	380 \pm 30 m/s.
Distancia	3 m.
Impactos	3, situados en los vértices de un triángulo equilátero de 110 milímetros de lado centrado sobre la probeta.

8.2 Categoría A, nivel A-10:

Arma	Revólver 357 Magnum.
Longitud de ánima	152 mm (6 in).
Munición	357 Magnum, de alta velocidad Punta plana semiblandada.
Velocidad al impacto	410 \pm 30 m/s.
Distancia	3 m.
Impactos	3, situados en los vértices de un triángulo equilátero de 110 milímetros de lado, centrado sobre la probeta.

8.3 Categoría A, nivel A-20:

Arma	Revólver 44 Magnum.
Longitud de ánima	152 mm (6 in).
Munición	44 Magnum. Punta plana semiblandada.
Velocidad al impacto	430 \pm 30 m/s.
Distancia	3 m.
Impactos	3, situados en los vértices de un triángulo equilátero de 110 milímetros de lado, centrado sobre la probeta.

8.4 Categoría A, nivel A-30:

Arma	Fusil de asalto CETME calibre 7.62.
Longitud de ánima	450 mm.
Munición	7.62 x 51 NATO español.
Velocidad al impacto	780 \pm 30 m/s.
Distancia	10 m.
Impactos	3, situados en los vértices de un triángulo equilátero de 110 milímetros de lado, centrado sobre la probeta.

8.5 Categoría A, nivel A-40:

Arma	Fusil Coruña calibre 7.62.
Longitud de ánima	600 mm.
Munición	7.62 x 51 NATO español.
Velocidad al impacto	380 \pm 30 m/s.
Distancia	10 m.
Impactos	3, situados en los vértices de un triángulo equilátero de 110 milímetros de lado, centrado sobre la probeta.

8.6 Categoría B, nivel B-00:

Arma	Escopeta calibre 12/70.
Longitud de ánima	508 mm.
Munición	Cartucho de posta 12/70, de 9 postas.
Velocidad al impacto	375 \pm 50 m/s.
Distancia	3 m.
Impactos	2, situados a una distancia de 110 milímetros entre sí y comprendidos en un círculo de 200 milímetros de diámetro, centrado en la probeta.

8.7 Categoría B, nivel B-10:

Arma	Escopeta calibre 12/70.
Longitud de ánima	508 mm.
Munición	Cartucho de postas 12/70, de 9 postas.
Velocidad al impacto	375 \pm 50 m/s.
Distancia	3 m.
Impactos	2, superpuestos y situados en el centro de la probeta.

Nota.—Puede utilizarse otro arma de características análogas

8.8 Categoría B, nivel B-20:

Arma	Escopeta calibre 12/70.
Longitud de ánima	508 mm.
Munición	Cartuchos tipo Brenneke.
Velocidad al impacto	400 \pm 30 m/s.
Distancia	3 m.
Impactos	2, separados entre sí 110 milímetros y comprendidos en un círculo de 200 milímetros de diámetro, centrado en la probeta.

8.9 Categoría B, nivel B-30:

Arma	Escopeta calibre 12/70.
Longitud de ánima	508 mm.
Munición	Tipo bala maciza punta de acero.
Velocidad al impacto	375 \pm 50 m/s.
Distancia	3 m.
Impactos	2, separados entre sí 110 milímetros y comprendidos en un círculo de 200 milímetros de diámetro, centrado en la probeta.

9. Condiciones de validez de los ensayos.—Un ensayo será válido cuando se cumplan las condiciones normales de realización, o cuando no cumpliéndose esas condiciones pueda deducirse un resultado positivo o negativo.

Las condiciones que han de verificarse para que un ensayo sea válido son:

- Consideración del ensayo como positivo y negativo.
- Velocidad al impacto.
- Situación de los impactos.

Nota.—Todo ensayo no válido ha de realizarse sobre una nueva probeta.

9.1 Consideración del ensayo como positivo o negativo.—Se considera resultado positivo cuando examinadas las probetas y la tarjeta testigo se aprecie:

- a) Inexistencia de perforación de la probeta por ninguno de los impactos.
- b) Inexistencia de perforación de la tarjeta testigo por esquirlas proyectadas a ella desde la probeta por efectos de los impactos.

El incumplimiento de cualquiera de estas condiciones hará que el ensayo sea negativo.

9.2 Velocidad al impacto.

9.2.1 Se determinará con un equipo adecuado, conforme se indica en el apartado 7.5.

El valor obtenido se comparará con el indicado en el apartado correspondiente del capítulo 8, pudiendo ser normal, superior o inferior a dicho valor.

9.2.2 El ensayo será válido, respecto a la velocidad del impacto, cuando se cumpla alguno de los supuestos siguientes:

- a) La velocidad sea normal.
- b) La velocidad sea superior, y el ensayo sea considerado como positivo, de acuerdo con lo indicado en el apartado 9.1.
- c) La velocidad sea inferior, y el ensayo sea considerado como negativo, de acuerdo con lo indicado en el apartado 9.1.

9.3 Situación de los impactos.

9.3.1 La distancia entre dos impactos se considerará siempre medida entre sus centros.

9.3.2 Todos los impactos han de estar comprendidos en un círculo de 200 milímetros de diámetro, con su centro en el de la probeta.

9.3.3 En los ensayos referidos en los apartados 8.1, 8.2, 8.3, 8.4 y 8.5, se considerará normal cuando los centros de los impactos formen un triángulo cuyos lados midan 110 \pm 10 milímetros.

9.3.4 En los ensayos referidos en los apartados 8.6, 8.8 y 8.9, se considerará normal que los centros estén distanciados 110 \pm 10 milímetros.

9.3.5 En el ensayo referido en el apartado 8.7, se considerará normal una distancia entre centros no superior a 30 milímetros.

9.3.6 Un ensayo será válido cuando se cumpla lo indicado en el apartado 9.2.2, y alguno de los supuestos siguientes:

- a) La situación de impacto sea normal.
- b) Los impactos están más aproximados y el ensayo sea considerado como positivo de acuerdo con lo indicado en el apartado 9.1.
- c) Los impactos están más alejados y el ensayo sea considerado como negativo, de acuerdo con lo indicado en el apartado 9.1.

10. Calificación del blindaje.—Un blindaje transparente o traslúcido será calificado con la categoría y el nivel de ataque correspondiente cuando, realizados tres ensayos válidos, sus resultados sean positivos.

PARTE 2. RESISTENCIA AL IMPACTO MANUAL

0. Generalidades.—Este tipo de blindajes está previsto para retrasar el acceso a un espacio protegido.

Para estos blindajes que han de estar varios años en servicio, se tendrá en cuenta el posible envejecimiento del material.

1. Objeto y campo de aplicación.—Esta norma establece las condiciones que deben cumplir y los ensayos a que deben someterse los materiales transparentes o traslúcidos preparados para resistir ataques manuales, y determina las clasificaciones según los niveles de resultado.

El astillado de la superficie opuesta a la del impacto no se tiene en cuenta.

2. *Definiciones.*—En esta norma se aplican las definiciones siguientes:

2.1 *Blindajes transparentes o translúcidos.*—Material transparente o translúcido que debe suministrar protección contra un nivel especificado de ataque.

2.2 *Blindaje transparente o translúcido resistente al ataque manual.*—Tipo de blindaje preparado para resistir un ataque y retrasar el acceso a un espacio.

2.3 *Nivel de ataque.*—El que especifican los ensayos a realizar en cada tipo de blindaje.

2.4 *Espacio protegido.*—Es la zona correspondiente definida por una instalación completa.

2.5 *Ataque manual.*—Es el realizado por una persona portadora de un objeto contundente.

2.6 *Pieza de ensayo.*—Pieza especificada de material transparente o translúcido antigolpe que se somete a los ensayos determinados.

2.7 *Muestra.*—Conjunto de piezas de ensayo representativas del blindaje que se va a someter a los ensayos indicados en la presente Norma.

2.8 *Tipo de blindaje.*—El indicado, dependiendo del nivel de seguridad, de acuerdo con los ensayos realizados favorablemente.

3. Condiciones de ensayo.

3.1 *Muestras necesarias.*—Se prepararán tres muestras de ensayo de 200 x 100 centímetros, cuyos cantos estarán libres de desconchados, grietas o defectos, otras cuatro muestras de 60 x 60 centímetros de las mismas características y tres de 30 x 30 centímetros para laminados.

3.2 Resistencia al impacto no concentrado de alta energía.

3.2.1 *Muestra.*—Consistirá en dos de las piezas de 200 x 200 centímetros tomadas de las indicadas en el apartado 3.1. Si las medidas de las muestras son menores a las indicadas en 3.1, habrán de estudiarse las condiciones de ensayo adecuadas a cada caso.

3.2.2 *Obtención de resultados.*—El material se considerará aceptable si las dos piezas cumplen los requisitos siguientes:

Al romper con altura progresiva (empezando en 50, 100 y 150 centímetros), el orificio es menor que el diámetro de una mano (véase A.5).

Las esquirlas tienen menos paso que lo indicado en A.5.

3.3 Resistencia al impacto concentrado de baja energía.

3.3.1 *Muestra.*—Consistirá en tres de las piezas de 60 x 60 centímetros, según se indica en el apartado 3.1.

3.3.2 *Obtención de resultados.*—El material se considerará aceptable si al menos dos piezas no son atravesadas por la bola de acero cuando se ensayan conforme se indica en el anexo B.

3.4 Resistencia al impacto concentrado de alta energía.

3.4.1 *Muestra.*—Consistirá en una pieza de 60 x 60 centímetros, según se indica en el apartado 3.1.

3.4.2 *Obtención de resultados.*—El material se considerará aceptable si la pieza no es atravesada por la bola de acero cuando se ensaya conforme se indica en el anexo C.

3.5 Resistencia a la piedra y «cóctel molotov».

3.5.1 *Muestra.*—Consistirá en una pieza de 200 x 100 centímetros, según se indica en el apartado 3.1.

3.5.2 *Obtención de resultados.*—El material se considerará aceptable si la pieza no es atravesada por el «cóctel» en la prueba combinada conforme se indica en el anexo D.

3.6 Ensayo de ebullición (específico para laminados).

3.6.1 *Muestra.*—Consistirá en dos piezas de 30 x 30 centímetros, según se indica en el apartado 3.1.

3.6.2 *Obtención de resultados.*—El material se considerará aceptable si ninguna de las piezas ensayadas presentan despegue de la lámina, ni ningún defecto a las distancias indicadas en el anexo E.

4. *Niveles de resultado.*—Se considerarán dos niveles de blindajes transparentes o translúcidos dependiendo de los ensayos realizados y con resultado positivo:

Nivel A: Que ha pasado favorablemente las pruebas requeridas en el apartado 3.2.

Nivel B: Que ha pasado favorablemente todos los ensayos indicados en el capítulo 3.

5. *Marcas.*—Se marcarán todos los blindajes transparentes o translúcidos a ensayar de forma indeleble y visible con un sello permanente, que indique:

- Marca registrada o nombre del fabricante.
- Norma española que cumplen (según ensayo).

Nota.—El sello permanente será aquel que no puede desprenderse intacto y utilizar el nuevo.

ANEXO A

ENSAYO DE IMPACTO NO CONCENTRADO DE ALTA ENERGÍA

A.1 *Condiciones de las piezas a ensayar.*—Se almacenarán las piezas a ensayar por un tiempo mínimo de cuatro horas a $20 \pm 5^\circ\text{C}$ y humedad relativa de 60 ± 10 por 100.

A.2 *Condiciones de ensayo.*—Temperatura ambiente de $20 \pm 5^\circ\text{C}$ y humedad relativa del 60 ± 10 por 100.

A.3 Equipos.

A.3.1 *Pórtico de ensayo.* Véase la figura 1.

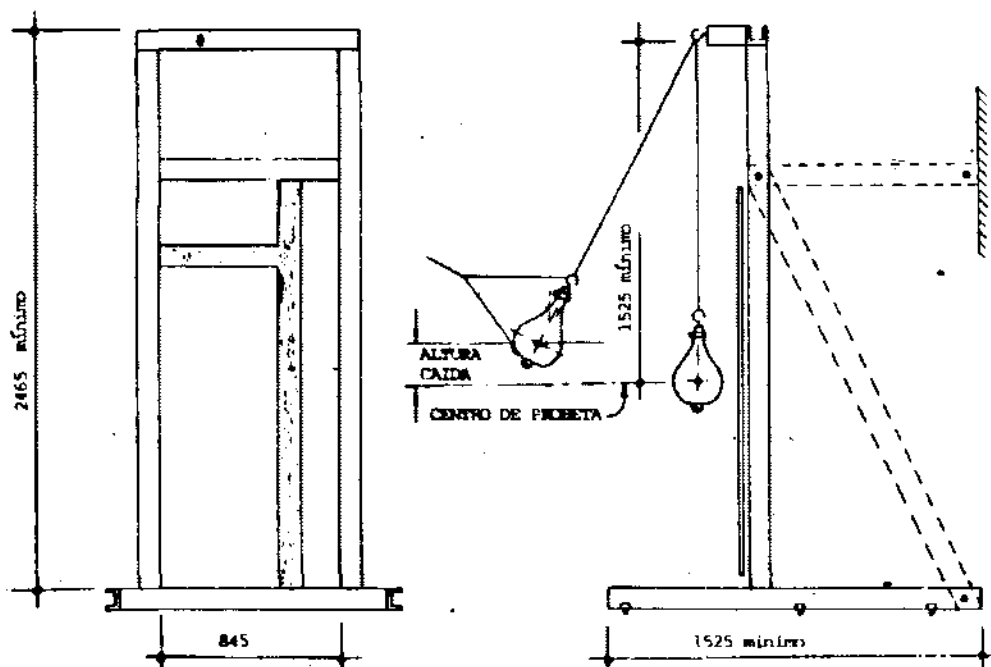


FIGURA - 1

Dist. en mm.

A.3.2 Saco de boxeo. Tendrá un peso de 50 kilogramos + 200 gramos. Véase la figura 2.

A.3.3 Medios para la caída del saco. La disposición será en péndulo.

A.4 Procedimiento operativo.-Cada pieza será sometida al ensayo secuencial siguiente: Se elevará pendularmente el saco de boxeo respecto a su posición de equilibrio 50 centímetros y se soltará.

Si se ha roto el blindaje, se medirá el orificio y se pesarán las diez partículas mayores desprendidas.

Si no se ha roto la pieza, el saco de boxeo se elevará 50 centímetros más de la anterior posición.

Si en estas condiciones se ha roto, se harán las mediciones indicadas anteriormente.

Si no se ha roto se elevará el saco de boxeo hasta la altura máxima de 150 centímetros desde la posición de equilibrio.

A.5 Interpretación de resultados.-Será positivo el ensayo si, al ocurrir la rotura a 50, 100 ó 150 centímetros, la abertura que se haga en el blindaje es inferior a ocho centímetros en su dimensión mayor o no existe abertura.

Si hay desintegración y las diez partículas más grandes pesan menos que el peso equivalente a 65 centímetros cuadrados del material, también será positivo.

ANEXO B

ENSAYO DE IMPACTO CONCENTRADO DE BAJA ENERGÍA

B.1 Condiciones de las piezas a ensayar.-Se almacenarán las piezas por un tiempo mínimo de cuatro horas a la temperatura de 20 ± 5 °C y humedad relativa de 60 ± 10 por 100.

B.2 Condiciones de ensayo.-El ensayo se efectuará a una temperatura de 20 ± 5 °C y humedad relativa de 60 ± 10 por 100.

B.3 Aparato.-Serán utilizados los elementos siguientes:

B.3.1 Bola de acero con una masa de 2.260 ± 20 gramos y un diámetro aproximado de 82 milímetros.

B.3.2 Medios para la caída de la bola de forma libre o mediante péndulo desde una altura de 300 centímetros. Se fijará la bola en su posición más alta mediante un electroimán. La zona de impacto estará comprendida dentro de un círculo de 12.5 centímetros de radio cuyo centro esté aproximadamente en el centro de la pieza a ensayar.

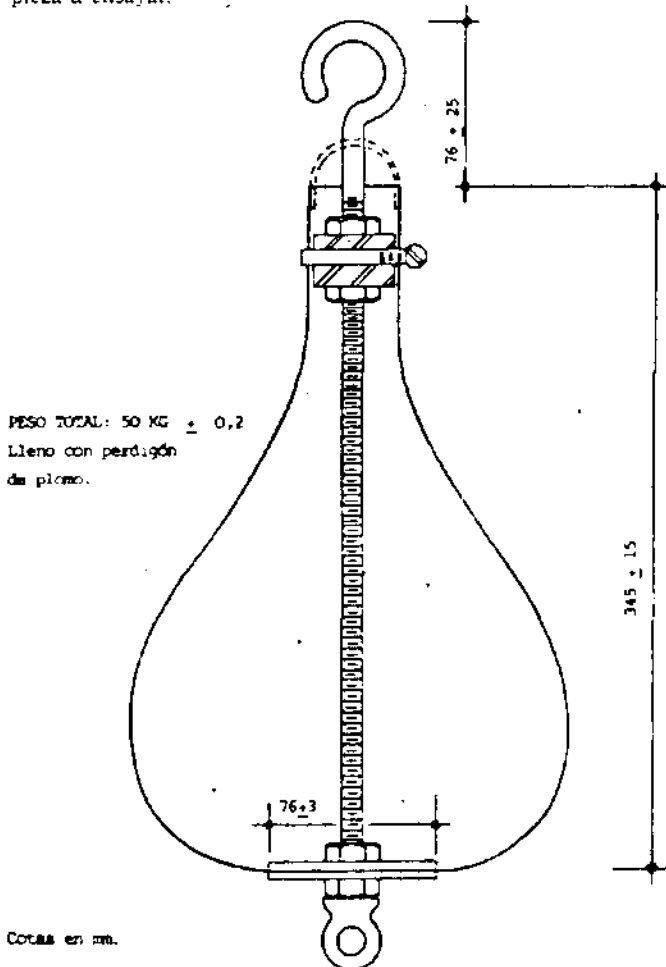


FIGURA - 2

B.3.3 El marco de fijación será el indicado en la figura 3. Está formado por perfiles de acero con los extremos mecanizados en 15 milímetros de anchura. Se utilizarán juntas de goma de unos 3 milímetros de espesor y 15 ± 1 milímetro de anchura y de dureza 70 IRHD. La pieza se fijará con tornillos. El número de éstos será de dos de M 20 por lado.

La pieza de ensayo tendrá al menos una zona libre de ensayo de 55×55 centímetros.

Los tornillos de fijación tendrán un par de apriete de 20 N.m. La aplicación del par será progresiva.

B.4 Procedimiento operativo.-Se acondicionará la muestra conforme se indica en B.1. Se colocará la pieza como se indica en B.3.3; la pieza se fijará horizontalmente con una variación máxima de ± 3 grados.

Se soltará la bola desde una altura de 300 centímetros en caída libre, cumpliendo lo indicado en B.3.2.

Después de 5 segundos se retirará la bola.

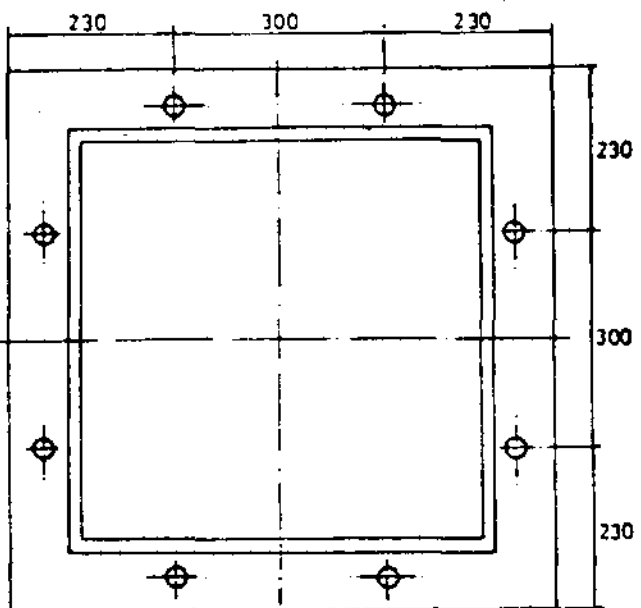
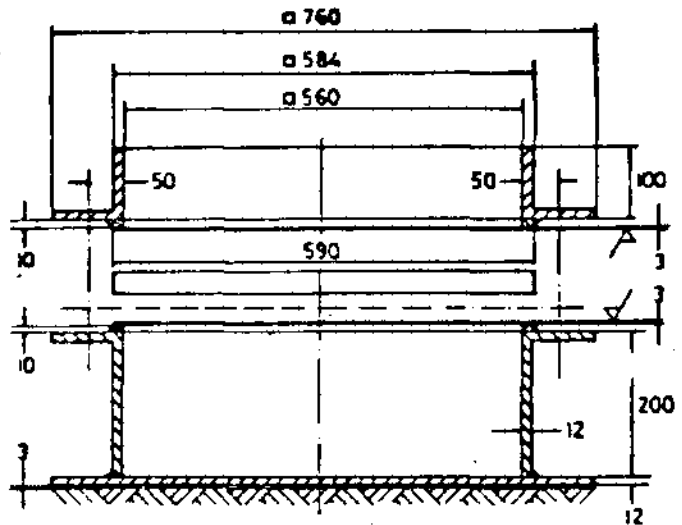
Se repetirá la caída de la bola hasta que perfore la muestra, con un máximo de cinco veces.

B.5 Interpretación de resultados.-Si la bola atraviesa completamente el blindaje dentro de los 5 segundos después de cualquiera de los impactos el resultado será negativo. En caso contrario será positivo.

ANEXO C

ENSAYO DE IMPACTO CONCENTRADO DE ALTA ENERGÍA

C.1 Condiciones de las piezas a ensayar.-Se almacenarán las piezas por un tiempo mínimo de cuatro horas a la temperatura de 20 ± 5 °C y humedad relativa de 60 ± 10 por 100.



Cotas en mm.

FIGURA - 3

C.2 *Condiciones de ensayo.*—El ensayo se efectuará a una temperatura de $20 \pm 5^\circ\text{C}$ y humedad relativa de 60 ± 10 por 100.

C.3 *Equipo.*—Serán utilizados los elementos siguientes:

C.3.1 *Bola de acero* con una masa de $2\,260 \pm 20$ gramos y un diámetro aproximado de 82 milímetros.

C.3.2 *Medios para la caída de la bola de forma libre* o mediante péndulo desde una altura de 900 centímetros. Se fijará la bola en su posición más alta mediante un electroimán. La zona de impacto estará comprendida dentro de un círculo de 12,5 centímetros de radio cuyo centro esté aproximadamente en el centro de la pieza a ensayar.

C.3.3 *El marco de fijación* será el indicado en la figura 3. Está formado por perfiles de acero de 15 milímetros de anchura. Se utilizarán juntas de goma de unos 3 milímetros de espesor y 15 ± 1 milímetros de anchura y de dureza 70 IRHD. La pieza se fijará con tornillos. El número de éstos será de dos de M 20 de lado.

La pieza de ensayo tendrá al menos una zona libre de ensayo de 55×55 centímetros.

Los tornillos de fijación tendrán un par de apriete de 20 N.m. La aplicación del par será progresiva.

C.4 *Procedimiento operativo.*—Se acondicionará la muestra conforme se indica en C.1. Se coloca la pieza como se indica en C.3.3. La pieza se situará horizontalmente en una variación máxima de ± 3 grados.

Se soltará la bola desde una altura de 900 centímetros en caída libre cumpliendo lo indicado en C.3.2.

Después de 5 segundos se retirará la bola.

C.5 *Interpretación de resultados.*—Si la bola atraviesa completamente el blindaje dentro de los 5 segundos después del impacto, el resultado es negativo. En caso contrario será positivo.

ANEXO D

ENSAYO DE IMPACTO CON PIEDRA Y «CÓCTEL MOLOTOV»

D.1 *Condiciones de la pieza a ensayar.*—Se almacenará la pieza por un tiempo mínimo de cuatro horas a la temperatura de $20 \pm 5^\circ\text{C}$.

D.2 *Condiciones de ensayo.*—El ensayo se efectuará a una temperatura de $20 \pm 50^\circ\text{C}$.

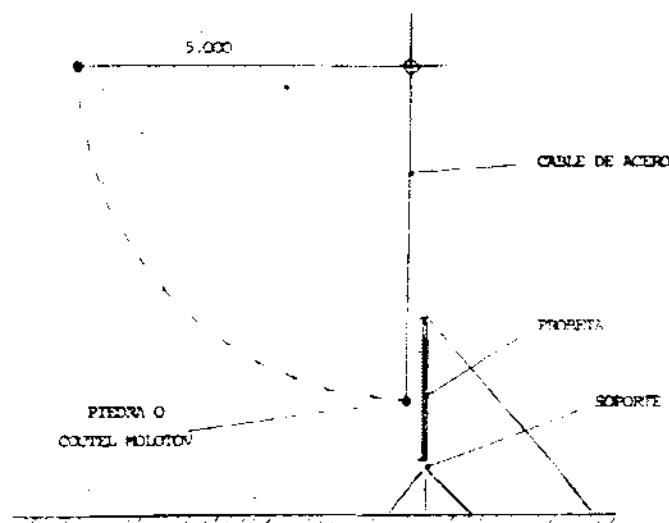
D.3 *Equipo.*—Serán necesarios los elementos siguientes:

D.3.1 *Pórtico de ensayo.*—Este elemento será capaz de mantener en posición vertical la pieza. Consta de un marco fijo al suelo y otro móvil que se superpone al primero sujetando entre ambos la pieza, intercalando una goma de 30 milímetros de ancho entre las superficies metálicas y la pieza a ensayar.

D.3.2 *Piedra.*—Piedra de 2,6 kilogramos de forma irregular.

D.3.3 *Cóctel molotov.*—Sustancias inflamables contenidas en un recipiente de vidrio de aproximadamente 1 litro de capacidad.

D.3.4 *Dispositivo de lanzamiento.*—Dispositivo de lanzamiento para efectuar impacto pendular (véase la figura 4).



Coccos en TPL

FIGURA - 4

D.4 *Procedimiento operativo.*—Impacto perpendicular a la superficie de ataque de la muestra en el orden siguiente:

a) Impacto pendular de piedra con un radio de 500 centímetros y una altura de 500 centímetros respecto a la posición de reposo.

b) Impacto pendular de «cóctel molotov» en las mismas condiciones anteriormente descritas.

D.5 *Interpretación de resultados.*—El resultado del ensayo se considerará positivo cuando efectuados los dos impactos en el orden establecido, no penetre fuego a la parte posterior del blindaje.

ANEXO E

ENSAYO DE EBULLICIÓN

E.1 *Condiciones de las piezas a ensayar.*—Se almacenarán las piezas por un tiempo mínimo de cuatro horas a la temperatura de $20 \pm 5^\circ\text{C}$ y humedad relativa de 60 ± 10 por 100.

E.2 *Procedimiento operativo.*—Se sumerge cada muestra verticalmente durante al menos tres minutos en agua a $65 \pm 5^\circ\text{C}$, sujetándola por un lado. Se saca de la cubeta anterior rápidamente y se introduce en agua hirviendo durante dos horas en igual posición.

E.3 *Interpretación de resultados.*—Se considerará que las piezas han pasado positivamente el ensayo si no se han formado burbujas ni defectos a distancias superiores en 13 centímetros de los extremos no cortados o de alguna posible fractura. Se admiten defectos hasta distancias de 25 milímetros de los extremos cortados.

8727 ORDEN de 4 de abril de 1986 sobre fijación de precios de los hidrocarburos de producción nacional.

Ilustrísima señora:

Con objeto de adecuar los precios de los crudos de producción nacional con la nueva situación del mercado y mantenerlos con los de características similares ofrecidos en el mercado mundial, cumplidos los trámites reglamentarios, según lo dispuesto en el artículo 59 de la Ley sobre Investigación y Explotación de Hidrocarburos, de 27 de junio de 1974, y preceptos concordantes del Reglamento para su aplicación, de 30 de julio de 1976, y previo acuerdo del Consejo de Ministros, en su reunión del día 21 de marzo de 1986.

Este Ministerio ha tenido a bien disponer:

Primero.—Los precios de los crudos de producción nacional, se calcularán en dólares USA por barril, de acuerdo con los procedimientos que se señalan en los artículos segundo y siguientes de la presente Orden. El importe de los citados crudos será pagadero en pesetas al tipo de cambio oficial/vendedor vigente, cuarenta y ocho horas antes de la fecha de vencimiento de las correspondientes facturas.

Segundo.—El precio del crudo «Casablanca», será igual al precio en posición FOB del crudo mejicano istmo vigente con carácter definitivo para cargamentos con destino a España, en el momento de la entrega del crudo «Casablanca» en el pantán de la refinería de EMP en Tarragona, más 2,15 dólares USA/bl.

Tercero.—El precio de los crudos «Dorada», «Tarraco» y «Salmonete», será igual al precio del crudo «Casablanca», con las modificaciones que a continuación se indican:

	Dólares USA/bl
Para el crudo «Dorada»	+ 1,05
Para el crudo «Tarraco»	+ 0,30
Para el crudo «Salmonete»	+ 1,10

Cuarto.—Los precios calculados según los procedimientos citados en los artículos anteriores, se entenderán vigentes desde el 1 de marzo de 1986.

Quinto.—Se fija el precio definitivo del crudo «Ampostas», procedente de las concesiones de explotación «San Carlos I» y «San Carlos II», para el período 1 de diciembre de 1985/31 de diciembre de 1985, en 21,20 dólares USA/bl.

A partir del 1 de enero de 1986, el precio del crudo «Ampostas» será igual al precio en posición FOB del crudo mejicano «Maya» vigente con carácter definitivo para cargamentos con destino España, menos 0,50 dólares USA/bl.

Sexto.—Los precios para los crudos procedentes de las concesiones «Casablanca» y «Dorada», corresponden al crudo transportado por oleoducto desde el yacimiento, puesto en el pantán de la refinería de EMP en Tarragona.

Los precios para los crudos procedentes de las concesiones «San Carlos I», «San Carlos II», «Tarraco» y «Salmonete», corresponden