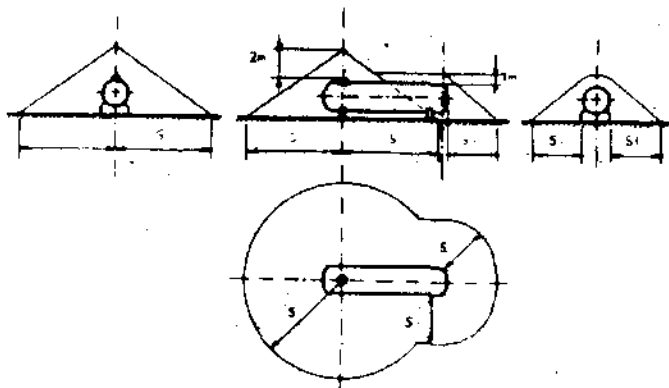


En la página 6970, segunda columna, apartado 4.1.3, donde dice: «La utilización de muros o pantallas en instalaciones de depósitos aéreos permitiría...», debe decir: «La utilización de muros o pantallas en instalaciones de depósitos enterrados para los locales que se citan en la referencia 5 del cuadro de distancias correspondiente al apéndice del anexo, así como en depósitos aéreos, permitiría...»

En la página 6971, columna primera, apartado 4.2, donde dice: «Instalaciones de GLP en patios.-Las instalaciones clasificadas A-0, A-1 y A-2 podrán ubicarse...», debe decir: «Instalaciones de GLP en patios.-Las instalaciones clasificadas A-0, A-1, A-2, E-0 y E-1 podrán ubicarse...»

En la página 6972, columna segunda, apartado 6.2.1, quinto párrafo, donde dice: «La distancia entre depósitos no será nunca inferior a la semisuma de sus diámetros y...», debe decir: «La distancia entre depósitos no será nunca inferior a la semisuma de sus radios y...»

En la página 6976, en el cuadro de distancias, referencia 5, donde dice: «Distancias a edificios...», debe decir: «Distancia a aberturas de edificios...».



MINISTERIO DE AGRICULTURA, PESCA Y ALIMENTACION

14958 ORDEN de 23 de mayo de 1986 por la que se aprueba el Reglamento de Inscripción de Variedades de Especies Hortícolas.

Ilustrísimo señor:

Para dar cumplimiento a lo que se dispone en el artículo 5.º, apartado c-3, del Decreto 3767/1972, de 23 de diciembre, por el que se aprueba el Reglamento General de la Ley 11/1971, de Semillas y Plantas de Vivero, de acuerdo con lo establecido en el Reglamento General del Registro de Variedades Comerciales, aprobado por Orden de 30 de noviembre de 1973, y en desarrollo de la Directiva de la CEE 70/458, sobre la materia.

Por todo ello, este Ministerio, a propuesta de la Dirección General de la Producción Agraria, ha tenido a bien disponer:

Primero.-En orden al desarrollo de la Directiva del Consejo de la CEE 70/458, se aprueba el Reglamento de Inscripción de Variedades de Especies Hortícolas, cuyo texto figura como anexo a la presente Orden.

Segundo.-Quedan incluidas en las listas de variedades comerciales de estas especies, como inscripción definitiva, las variedades que actualmente figuran en las listas provisionales de variedades.

Tercero.-Las reseñas relativas al obtentor o su causahabiente, así como del conservador o conservadores de cada una de las variedades, obran en el Registro de Variedades comerciales del Instituto Nacional de Semillas y Plantas de Vivero.

Cuarto.-Si en virtud de un derecho anterior sobre la denominación de alguna variedad, de las que ahora se incluyen de manera definitiva, la libre utilización de la denominación se viera afectada por el mencionado derecho, se procederá de oficio al cambio de la mencionada denominación varietal.

Quinto.-La presente Orden entrará en vigor al día siguiente de su publicación en el «Boletín Oficial del Estado».

Lo que comunico a V. I. para su conocimiento y efectos consiguientes.

Madrid, 23 de mayo de 1986.

ROMERO HERRERA

Ilmo. Sr. Director general de la Producción Agraria.

ANEXO UNICO

Reglamento de Inscripción de Variedades Hortícolas

El ámbito de aplicación comprende todas las variedades de las especies que figuran en el anexo A de este Reglamento.

I. Solicitud de inscripción

Uno.-Las solicitudes de inscripción, cumplimentadas en modelo oficial facilitado por el Instituto Nacional de Semillas y Plantas de Vivero, se presentarán por duplicado en la sede de dicho Organismo (calle José Abascal, número 56, 2.ª planta, Madrid-28003).

Dos.-Las solicitudes deberán ir acompañadas del formulario de descripción varietal, igualmente por duplicado, el cual será facilitado por el citado Organismo. Dicho formulario podrá ser sometido periódicamente a información de la Comisión Nacional de Estimación correspondiente, para su revisión y puesta al día.

Tres.-En el caso de que actúe un representante del obtentor o su causahabiente, deberá acompañarse documento legalizado de acreditación, con autorización expresa para presentar la solicitud. Cuando se trate de solicitantes extranjeros, no comunitarios, la actuación de un representante será necesaria. Asimismo, deberá acompañarse a la solicitud declaración del obtentor o causahabiente de poder ejercer en España los derechos que poseen sobre la variedad solicitada.

Cuatro.-Deberá hacerse constar en las solicitudes si la variedad cuya inscripción en el Registro se solicita pretende incluirse bien en la lista A, correspondiente a variedades cuya semilla puede certificarse como «semilla base», «semilla certificada» o controlarse como «semilla standard», o bien en la lista B, correspondiente a variedades cuya semilla sólo pueda controlarse como semilla standard.

Cinco.-Las fechas límite de presentación de solicitudes para cada campaña, serán las que figuran en el anexo B de este Reglamento.

En el caso de que la presentación de la solicitud se lleve a cabo en fecha posterior a la señalada, no se tendrá en cuenta a efectos de ensayos hasta la campaña siguiente.

II. Material necesario para los ensayos

Seis.-Con objeto de llevar a cabo los ensayos de identificación y determinaciones que se preveen en el apartado 24 del Reglamento General, deberá suministrarse en la sede del Instituto, situada en la carretera de La Coruña, kilómetro 7,500 (Madrid-28023), el material que para cada variedad solicitada figura en el anexo C, de este Reglamento.

Siete.-Las características de las semillas o material vegetal a que se refiere el número 6 serán, en lo relativo a germinación, pureza y humedad, como mínimo las exigidas a la semilla certificada, no debiendo de haber sufrido tratamiento alguno.

Ocho.-Será necesario remitir las cantidades citadas anteriormente todos los años mientras se efectúen los ensayos. En caso de interrupción del envío de material sin justificación alguna por parte del solicitante o su representante, se archivará el expediente de solicitud de inscripción correspondiente.

Nueve.-Las fechas límite de entrega de material para cada campaña y especie serán las que figuran en el anexo D, de este Reglamento.

En caso de que la entrega de material se lleve a cabo en fecha posterior a la mencionada, la variedad quedará excluida de los ensayos correspondientes a las siembras que se efectúen inmediatamente después, procediéndose a la inutilización del mismo, caso de que en los dos meses siguientes a la fecha límite de entrega no hubiera sido retirado.

III. Ensayos de identificación

Diez.-Los caracteres a observar en estos ensayos de identificación, así como protocolos y metodología de realización de los mismos serán los que determine el Instituto Nacional de Semillas y Plantas de Vivero, oída la Comisión Nacional de Estimación correspondiente.

Once.—Para poder estudiar adecuadamente los caracteres aludidos anteriormente, estos ensayos se realizarán atendiendo a las peculiaridades de cada especie, para lo cual será necesario efectuar siembras en dos ciclos vegetativos. Si los resultados obtenidos en el primer ciclo demostraran graves deficiencias, no se continuarán con los mismos, procediéndose al archivo de la solicitud correspondiente.

Doce.—Por los miembros de la Comisión Nacional de Estimación de Hortícolas que, de acuerdo con el apartado 26 del Reglamento General ha de constituirse, se visitarán dichos campos con el fin de elaborar los informes correspondientes a la posible inscripción de la variedad en el Registro.

IV. Inscripción provisional

Trece.—El solicitante de la inscripción de una variedad en el Registro de Variedades Comerciales podrá, previa petición y oída la Comisión Nacional de Estimación, obtener, si procede, la inscripción provisional de la variedad, cuyo período de vigencia tendrá una duración máxima de cuatro años. En cualquier caso, la inscripción provisional deberá solicitarse tras conocerse los resultados del primer ciclo de ensayos.

Catorce.—Una vez concedida la inscripción provisional, se autorizará con carácter provisional la comercialización del material vegetal correspondiente a la variedad, en las cantidades máximas que se determinen y con las limitaciones previstas en el Reglamento General.

Quince.—En cualquier caso, la inscripción provisional no se concederá si como consecuencia de los ensayos de identificación se observa que la variedad no cumple los requisitos que establece el Reglamento General en su apartado seis, párrafos a) y c).

V. Inscripción definitiva

Dieciséis.—La inscripción definitiva de una variedad en el Registro se efectuará por Orden del Ministerio de Agricultura, Pesca y Alimentación, a propuesta de la Dirección General de la Producción Agraria, si como resultados de los estudios que se han realizado se comprueba que se cumplen todos los requisitos que en el Reglamento General y este Reglamento se detallan y, por otra parte, si han sido satisfechas las tasas que para la inscripción en el Registro de Variedades Comerciales estén en vigor.

Dieciséiete.—El hecho de que una variedad aparezca incluida en la Lista de Variedades Comerciales correspondiente, significará, a todos los efectos, que ha sido inscrita en el Registro de Variedades Comerciales.

VI. Disposición transitoria

Para aquellas variedades que en la fecha de publicación de este Reglamento se encuentran en período de ensayo por el Instituto al haberse solicitado su inclusión en la Listas de Variedades, será de aplicación lo establecido en este Reglamento y, en especial, lo referente a los apartados cinco, seis, ocho y nueve.

ANEXO A

Especies incluidas en el ámbito de aplicación del Reglamento

Acelga	Beta vulgaris L. var. cycia (L.) Ulrich.
Achicoria	Cichorium Intybus L. var. sativum Lam.
Alcachofa	Cynara scolymus L.
Apio	Apium graveolens L.
Berenjena	Solanum Melongena L.
Borraja	Borrago officinalis L.
Brócoli	Brassica oleracea L. convar. botrytis (L.) Alef. var. itálica Plenck.
Calabaza	Cucurbita máxima Dush.
Calabacín	Cucurbita pepo L.
Cardo	Cynara cardunculus L.
Cebolla	Allium cepa L.
Chirivía	Pastinaca sativa L.
Col de Bruselas	Brassica Oleracea L. var. bullata subvar. gemmifera DC.
Col de Milán	Brassica oleracea L. var. bullata DC. et var. subadua L.
Coliflor	Brassica oleracea L. convar. botrytis (L.) Alef. var. botrytis.
Colirrábano	Brassica oleracea L. var. gongyloides L.
Col rizada	Brassica oleracea L. var. acephala DC. subvar. laciniata L.
Endivia	Cichorium intybus L. var. foliosum Bish.
Escarola	Cichorium endivia L.
Espárrago	Asparagus officinalis L.
Espinaca	Spinacia oleracea L.
Guisante	Pisum sativum L. (partim).

Habas	Vicia faba L. (partim).
Hinojo	Foeniculum vulgare P. Mill.
Judías	Phaseolus vulgaris L.
Judías escariata	Phaseolus coccineus L.
Lechuga	Lactuca sativa L.
Lombarda	Brassica oleracea L. var. capitata L.f.rubra (L.) Thell.
Melón	Cucumis melo L.
Nabo	Brassica rapa L. var. rapa (L.) Thell.
Pepino	Cucumis sativus L.
Perejil	Petroselinum crispum (Mill) Nym. ex A.W. Hill.
Pimiento	Capsicum annum L.
Puerro	Allium porrum L.
Rábano y rabanito	Raphanus sativus L.
Remolacha de mesa	Beta vulgaris L. var. esculenta L.
Repollo	Brassica oleracea L. var. capitata L.f. alba DC.
Salsifinegro o escorzonera	Scorzonera hispánica L.
Sandía	Citrullus lanatus (Thunb.) Matsum. et Nakai.
Tomate	Lycopersicon lycopersicum (L.) Karst ex Farwell.
Zanahoria	Daucus carota L.

ANEXO B

Fechas límite de presentación de solicitudes

1 de enero:	1 de mayo:
Apio.	Acelga.
Berenjena.	Achicoria.
Calabaza.	Alcachofa.
Calabacín.	Escarola.
Espárrago.	Zanahoria.
Pimiento.	1 de junio:
Puerro.	Borraja.
1 de febrero:	Cebolla.
Chirivía.	Nabo.
Judías.	Perejil.
Judías escarlata.	Rábano y rabanito.
Melón.	1 de julio:
Pepino.	Espinaca.
Remolacha de mesa.	1 de agosto:
Salsifinegro o escorzonera.	Habas.
Sandía.	15 de agosto:
1 de marzo:	Guisante.
Cardo.	1 de noviembre:
Hinojo.	Lechuga.
1 de abril:	1 de diciembre:
Brócoli.	Tomate.
Col de Bruselas.	
Col de Milán.	
Coliflor.	
Colirrábano.	
Col rizada.	
Endivia.	
Lombarda.	
Repollo.	

ANEXO C

Material necesario para ensayos

Acelga	300 gramos cada año.
Achicoria	Primer año: 60 gramos. Años siguientes: 30 gramos.
Alcachofa (esquejes o zuecas)	80 esquejes o zuecas cada año.
Apio	5 gramos cada año.
Berenjena	Primer año: 15 gramos var. híbridas; 30 gramos las restantes. Años siguientes: 5 gramos var. híbridas; 15 gramos restantes.
Borraja	Primer año: 150 gramos. Años siguientes: 100 gramos.
Brócoli	Primer año: 30 gramos. Años siguientes: 15 gramos.

Calabaza	Primer año: 1 kilo. Años siguientes: 500 gramos.
Calabacín	Primer año: 1 kilo. Años siguientes: 500 gramos.
Cardo	Primer año: 500 gramos. Años siguientes: 250 gramos.
Cebolla	Primer año: 60 gramos. Años siguientes: 30 gramos.
Chirivía	Primer año: 60 gramos. Años siguientes: 30 gramos.
Col de Bruselas	Primer año: 30 gramos. Años siguientes: 15 gramos.
Col de Milán	Primer año: 30 gramos. Años siguientes: 15 gramos.
Coliflor	Primer año: 30 gramos. Años siguientes: 15 gramos.
Colirrábano	Primer año: 30 gramos. Años siguientes: 15 gramos.
Col rizada	Primer año: 30 gramos. Años siguientes: 15 gramos.
Endivia	Primer año: 60 gramos. Años siguientes: 30 gramos.
Escarola	Primer año: 15 gramos. Años siguientes: 5 gramos.
Espárrago (semilla o zarpas)	Semilla: Primer año: 60 gramos; años siguientes: 30 gramos. Zarpas: 80 zarpas cada año.
Espinaca	100 gramos var. híbridas, 200 gramos las restantes; cada año.
Guisante	3 kilos, cada año.
Habas	3 kilos, cada año.
Hinojo	Primer año: 60 gramos. Años siguientes: 30 gramos.
Judías	3 kilos, cada año.
Judías escafiata	3 kilos, cada año.
Lechuga	Primer año: 15 gramos. Años siguientes: 5 gramos.
Lombarda	Primer año: 30 gramos. Años siguientes: 15 gramos.
Melón	30 gramos var. híbridas, 40 gramos las restantes, cada año.
Nabo	100 gramos cada año.
Pepino	5 gramos var. híbridas, 10 gramos las restantes, cada año.
Perejil	Primer año: 60 gramos. Años siguientes: 30 gramos.
Pimiento	Primer año: 15 gramos, var. híbridas; 30 gramos las restantes. Años siguientes: 5 gramos var. híbridas; 15 gramos las restantes.
Puerro	Primer año: 40 gramos. Años siguientes: 20 gramos.
Rábano y rabanito	Primer año: 60 gramos. Años siguientes: 30 gramos.
Remolacha de mesa	Primer año: 60 gramos. Años siguientes: 30 gramos.
Repollo	Primer año: 30 gramos. Años siguientes: 15 gramos.
Salsifinegro o escorzonera	Primer año: 60 gramos. Años siguientes: 30 gramos.
Sandía	Primer año: 50 gramos var. híbridas; 100 gramos las restantes. Años siguientes: 25 gramos var. híbridas, 50 gramos las restantes.
Tomate	Primer año: 15 gramos var. híbridas; 30 gramos las restantes. Años siguientes: 5 gramos var. híbridas; 15 gramos las restantes.
Zanahoria	100 gramos cada año.

ANEXO D

Fechas límite-entrega material

1 de enero:	Espárrago.
Tomate.	Pimiento.
1 de febrero:	Puerro.
Apio.	1 de marzo:
Berenjena.	Chirivía.
Calabaza.	Judías.
Calabacín.	Judías escafiata.

Melón.
Pepino.
Remolacha de mesa.
Salsifinegro o escorzonera.
Sandía.
1 de abril:
Cardo.
Hinojo.
1 de mayo:
Brócoli.
Col de Bruselas.
Col de Milán.
Coliflor.
Colirrábano.
Col rizada.
Endivia.
Lombarda.
Repollo.
1 de junio:
Acelga.
Achicoria.

Alcachofa.
Escarola.
Zanahoria.
1 de julio:
Borraja.
Cebolla.
Nabo.
Perejil.
Rábano y rabanito.
1 de agosto:
Espinaca.
1 de septiembre:
Guisante.
Habas.
1 de diciembre:
Lechuga.

14959 ORDEN de 23 de mayo de 1986 por la que se aprueba el Reglamento de Inscripción de Variedades de Vid.

Ilustrísimo señor:

Para dar cumplimiento a lo que se dispone en el artículo 5.º apartado C-3, del Decreto 3767/1972, de 23 de diciembre, por el que se aprueba el Reglamento General de la Ley 11/1971, de Semillas y Plantas de Vivero, según lo previsto en el apartado 3 del Reglamento General del Registro de Variedades Comerciales, y con objeto de desarrollar la Directiva del Consejo de la Comunidad Económica Europea (68/193/CEE) de fecha 9 de abril de 1968, relativa a la comercialización de material de multiplicación vegetativo de vid.

Por todo ello, este Ministerio, a propuesta de la Dirección General de la Producción Agraria, ha tenido a bien disponer:

Primero.—En orden al desarrollo de la Directiva del Consejo de la CEE 68/193, se aprueba el Reglamento de Inscripción de Variedades de Vid, cuyo texto figura como anexo a la presente Orden.

Segundo.—La presente Orden entrará en vigor al día siguiente de su publicación en el «Boletín Oficial del Estado».

Lo que comunico a V. I. para su conocimiento y efectos oportunos.

Madrid, 23 de mayo de 1986.

ROMERO HERRERA

Ilmo. Sr. Director general de la Producción Agraria.

ANEXO

Reglamento de Inscripción de Variedades de Vid

El ámbito de aplicación de este Reglamento comprende todas las variedades de vid, de las distintas especies cultivadas del género botánico «Vitis L.», así como sus híbridos interespecíficos e intervarietales.

1. Solicitud de inscripción

Uno.—Las solicitudes de inscripción, cumplimentadas en modelo oficial facilitado por el Instituto Nacional de Semillas y Plantas de Vivero, se presentarán por duplicado en la sede de dicho Organismo (calle José Abascal, número 56, 2.ª planta, 28003 Madrid).

Dos.—Las solicitudes deberán ir acompañadas del formulario de descripción varietal, igualmente por duplicado, el cual será facilitado por el citado Organismo. Dicho formulario podrá ser sometido periódicamente a información de la Comisión Nacional de Estimación correspondiente para su revisión y puesta al día.

Tres.—En el caso de que actúe un representante del obtentor o su causahabiente, deberá acompañarse documento legalizado de acreditación, con autorización expresa para presentar la solicitud. Cuando se trate de solicitantes extranjeros, no comunitarios, la actuación de un representante será necesaria.

Cuatro.—Las fechas límite de presentación de las solicitudes para cada campaña serán para cualquier variedad el 1 de enero.

Caso de que la presentación de la solicitud se lleve a cabo en fecha posterior a la señalada, no se tendrá en cuenta a efectos de ensayos hasta la campaña siguiente.