

### EJEMPLO DE PARTE APLICADA, CON ELECTRODO NEUTRO REFERIDO A TIERRA PARA LA ALTA FRECUENCIA DE FUNCIONAMIENTO

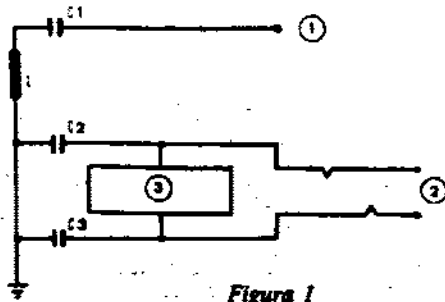


Figura 1

- 1: Conector para el electrodo activo.  
 2: Conector para el electrodo neutro.  
 3: Dispositivo de vigilancia.  
 C1: Máximo 0,005  $\mu$ F.  
 C2 - C3: Máximo 0,025  $\mu$ F.  
 X<sub>C2</sub> Y X<sub>C3</sub>: Máximo 20 ohmios cada una para la alta frecuencia de funcionamiento.  
 Z<sub>1</sub>: Máximo 1 ohm. para 50 Hz.

### MEDICION DE CORRIENTES DE FUGA EN ALTA FRECUENCIA EN LOS EQUIPOS CON ELECTRODO NEUTRO REFERIDO A TIERRA

PRUEBA 1

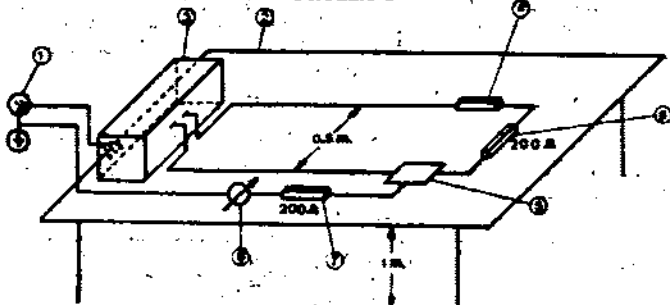


Figura 2

- 1: Alimentación principal.  
 2: Mesa de material aislante.  
 3: Bisturí eléctrico.  
 4: Electrodo activo.  
 5: Placa o electrodo neutro.  
 6: Resistencia de carga, 200 ohm.  
 7: Resistencia de medida, 200 ohm.  
 8: Amperímetro para alta frecuencia.

### MEDICION DE CORRIENTES DE FUGA EN ALTA FRECUENCIA EN LOS EQUIPOS CON ELECTRODO NEUTRO REFERIDO A TIERRA

PRUEBA 2

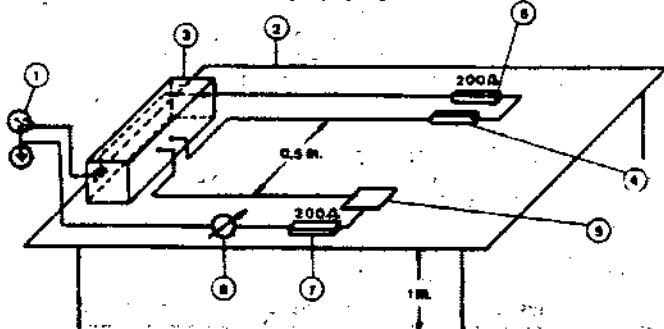


Figura 3

- 1: Alimentación principal.  
 2: Mesa de material aislante.  
 3: Bisturí eléctrico.  
 4: Electrodo activo.  
 5: Placa o electrodo neutro.  
 6: Resistencia de carga, 200 ohm.  
 7: Resistencia de medida, 200 ohm.  
 8: Amperímetro para alta frecuencia.

### MEDICION DE CORRIENTES DE FUGA EN ALTA FRECUENCIA EN LOS EQUIPOS CON ELECTRODO NEUTRO AISLADO DE TIERRA PARA ALTA FRECUENCIA

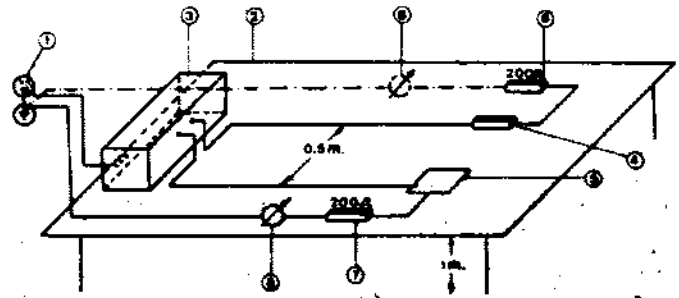


Figura 4

- 1: Alimentación principal.  
 2: Mesa de material aislante.  
 3: Bisturí eléctrico.  
 4: Electrodo activo.  
 5: Placa o electrodo neutro.  
 6: Resistencia de carga, 200 ohm.  
 7: Resistencia de medida, 200 ohm.  
 8: Amperímetro para alta frecuencia.

## COMUNIDAD AUTONOMA DE LA REGION DE MURCIA

**30697** LEY 8/1986, de 1 de agosto, por la que se modifica parcialmente la Ley 10/1984, de 27 de noviembre, General de Tasas de la Región de Murcia, y se regulan las tasas cuya gestión tienen encomendadas las Consejerías de Política Territorial y Obras Públicas y de Agricultura, Ganadería y Pesca.

EL PRESIDENTE DE LA COMUNIDAD AUTÓNOMA DE LA REGION DE MURCIA

Sea notorio a todos los ciudadanos de la Región de Murcia que la Asamblea Regional ha aprobado la Ley 8/1986, de 1 de agosto, por la que se modifica parcialmente la Ley 10/1984, de 27 de noviembre, General de Tasas de la Región de Murcia, y se regulan las tasas cuya gestión tienen encomendadas las Consejerías de Política Territorial y Obras Públicas y de Agricultura, Ganadería y Pesca.

### EXPOSICION DE MOTIVOS

El artículo 42 del Estatuto de Autonomía de la Región de Murcia, de conformidad con lo establecido en el artículo 157 de la Constitución, señala como fuente de ingresos, entre otras, las procedentes de las tasas.

La Comunidad Autónoma, a través de la Ley 10/1984, de 27 de noviembre, General de Tasas de la Región de Murcia, procedió a la reordenación, homogeneización y actualización de la normativa reguladora de las tasas propias de la región; por un lado, recogió las disposiciones comunes a todas ellas; por otro, se regularon algunas de las tasas vigentes, como consecuencia de ello, de «la manifiesta necesidad de disponer de una normativa de aplicación inmediata que clasifique y resuelva las dudas existentes en la actualidad y que oriente la futura regulación de cada tasa en concreto...», según reza en la exposición de motivos de la Ley regional.

También se contenía allí la previsión según la cual se procedería, con posterioridad, a la reordenación de las restantes tasas, en línea con el procedimiento y los principios que en esta Ley se señalan.

Y, cabalmente, este propósito es el que ahora se pretende cumplir: Reordenar las tasas que, siendo propias de la Región de Murcia, no están contenidas en la anterior regulación. Dichas tasas afectan a las Consejerías de Política Territorial y Obras Públicas y de Agricultura, Ganadería y Pesca.

También se modifican, parcialmente y de acuerdo con la experiencia acumulada, algunos elementos tributarios referidos a tasas cuya gestión se halla atribuida a las Consejerías de Industria, Comercio y Turismo; Cultura y Educación y Sanidad, Consumo y Servicios Sociales.

Artículo único.-Se amplía el título II de la Ley 10/1984, de 27 de noviembre, General de Tasas de la Región de Murcia, añadiendo los capítulos y artículos que a continuación se determinan, y que quedarán redactados de la siguiente forma:

### CAPITULO 9

#### Tasas por servicios prestados en los puertos de la Comunidad Autónoma

##### Art. 43.-Hecho imponible.

1. Constituye el hecho imponible de la tasa la prestación, por los Organismos regionales y portuarios, de servicios generales, específicos y eventuales, así como la utilización del dominio público, en los supuestos y casos que se especifican a continuación, bien sea a instancia de los interesados o de oficio.

2. Están sujetos a la tasa los siguientes actos y operaciones:

1.º Entrada y estancia de barcos.-Comprende la utilización de las aguas de la instalación portuaria, sistema de señales marítimas y balizamiento, canales de acceso, esclusas (sin incluir al amarraje, remolque o sirga) y puentes móviles, obras de abrigo y zonas de fondeo.

2.º Atraque de barcos.-Comprende la utilización de las aguas de la instalación portuaria, de las obras de atraque y elementos fijos de amarre y defensa que pudiera haber en ellos, exceptuando las que para protección de los barcos contiguos se necesitasen.

3.º Mercancías y pasajeros.-Comprende la utilización de los servicios generales de la instalación portuaria, así como de las áreas comercial y de acceso, en la parte que les corresponde.

4.º Pesca.-Comprende la utilización por las embarcaciones pesqueras en actividad y los productos de la pesca marítima fresca de las aguas de la instalación portuaria, sistema de señales marítimas y balizamiento, muelles, dársenas, zonas de manipulación y servicios generales de policía.

5.º Embarcaciones deportivas y de recreo. Comprende:

A) La utilización de las aguas de la instalación portuaria, de los sistemas de señales marítimas y balizamiento, de las obras de abrigo, frentes de atraque y accesos, así como de los elementos de amarre y defensa que para protección de dos embarcaciones contiguas se necesiten.

La utilización de los servicios de vigilancia y atención a la navegación, de los medios de comunicación y seguimiento, de los sistemas de señales marítimas y balizamiento y de las aguas navegables, así como de los servicios de auxilio y salvamento.

C) La utilización de las aguas de la instalación portuaria, de los sistemas de señales marítimas y balizamiento, de las obras de abrigo, frentes de atraque y accesos, así como de los elementos de amarre y defensa que pudiera haber en ellos, exceptuando las que para protección de las embarcaciones contiguas se necesiten.

6.º Grúas. Comprende la utilización de las grúas.

7.º Almacenes, locales y edificios. Comprende la utilización de explanadas, cercados, cobertizos, tinglados, almacenes, depósitos, locales, despachos y edificios.

8.º Suministros de energía y agua. Comprende:

A) La utilización de las instalaciones para suministro de agua, incluidos línea general, depósitos y redes de distribución.

B) La utilización de las instalaciones para suministro de energía eléctrica, incluidas línea general, transformadores y redes de distribución.

9.º Servicios diversos. Comprende:

A) La utilización de medios de izada y bajada de embarcaciones con los elementos auxiliares propios de la instalación portuaria o anejos.

B) La utilización de las instalaciones para su reparación y trabajos de mantenimiento y limpieza de embarcaciones y expresamente dedicadas a estos fines, exceptuando los consumos de agua y energía eléctrica, herramientas, pinturas, grasas, materiales de reposición, etcétera, que serán abonados por el usuario de acuerdo con las tarifas correspondientes o, en su caso, aportados por los mismos.

C) La utilización de parcelas, cercados, tinglados y almacenes especialmente reservados.

D) La utilización de las instalaciones de pesaje.

E) Prestación de servicios no comprendidos en los anteriormente descritos, que puedan producirse a consecuencia de una variación de la operatividad de una instalación portuaria y que pueden ser exclusivas de una o varias de éstas.

10. Servicios no habituales. Comprende cualesquiera otros servicios no enumerados anteriormente y que se presten previa aceptación del presupuesto por los peticionarios.

11. Canon por utilización de superficie o instalaciones de los puertos, prestación de servicios públicos en los mismos y ejercicio de actividades comerciales e industriales.

##### Art. 44. Sujetos pasivos.

Están obligados al pago de la tasa:

1. Los armadores de los barcos y, subsidiariamente, sus representantes o consignatarios por la utilización de los servicios a que se refieren las tarifas G-1 y G-2.

2. Los armadores de los barcos y, subsidiariamente, sus representantes o consignatarios, por la utilización de los servicios a que se refiere la tarifa G-3, salvo cuando la mercancía esté en régimen de retorno, en cuyo caso estarán obligados al pago los propietarios del medio de transporte.

También serán responsables subsidiarios los propietarios de la mercancía y sus representantes autorizados.

3. El armador del buque o quien, en su representación, realice la primera venta de pescado por la utilización de los servicios que se señalan en la tarifa G-4.

El sujeto pasivo podrá repercutir el importe de esta tarifa sobre el primer comprador de la pesca, si lo hay, quedando éste obligado a soportar dicha repercusión, que se hará constar de manera expresa y separada en la factura o documentación equivalente.

Será responsable subsidiario del pago de la deuda tributaria por esta tarifa el primer comprador de la pesca, salvo que demuestre haber soportado efectivamente la repercusión.

4. El propietario de la embarcación, o su representante, por los servicios a que se refiere la tarifa G-5. Serán responsables subsidiarios de la deuda tributaria, en este supuesto, el Capitán o patrón de la embarcación.

5. Las personas físicas o jurídicas que utilicen el dominio público o a quienes se les presten los servicios en los supuestos a que se refieren las tarifas E-1, E-2, E-3, E-4, V-1 y la de los cánones por concesionarios y autorizaciones.

##### Art. 45. Devengo de la tasa y supuestos de no sujeción.

A) La tasa se devengará conforme se expresa a continuación:

1. Tarifa G-1: Cuando el barco haya entrado en alguna de las aguas de la instalación portuaria.

2. Tarifa G-2: Cuando el barco haya atracado.

3. a) Tarifa G-3-1: Cuando se inicien las operaciones de paso de la mercancía por la instalación portuaria.

b) Tarifa G-3-2: Cuando se inicien las operaciones de paso de los pasajeros por la instalación portuaria.

4. Tarifa G-4: Cuando se inicien las operaciones de embarque, desembarque o transbordo de los productos de la pesca en cualquier punto de la instalación portuaria.

5. a) Tarifa G-5-1: Cuando la embarcación haya fijado su base en la instalación portuaria.

b) Tarifa G-5-2: Cuando la embarcación haya fijado su base en alguna de las instalaciones portuarias de la Región de Murcia.

c) Tarifa G-5-3: Cuando la embarcación haya entrado en alguna de las aguas de la instalación portuaria.

6. Tarifa E-1: Cuando se solicite el servicio.

7. Tarifa E-2: Cuando se reserva el espacio solicitado.

8. a) Tarifa E-3-1: Cuando se inicia el suministro de agua.

b) Tarifa E-3-2: Cuando se inicie el suministro de energía eléctrica.

9. a) Tarifa E-4-1: Cuando se inicie la prestación del servicio.

b) Tarifa E-4-2: Cuando se inicie la ocupación solicitada.

c) Tarifa E-4-3: Cuando se reserva el espacio solicitado.

d) Tarifa E-4-4: Cuando se inicie la prestación del servicio.

e) Tarifa E-4-5: Cuando se inicie la prestación del servicio.

10. Tarifa V-1: Cuando se inicie la prestación del servicio.

11. Tarifa de cánones por concesiones y autorizaciones: Cuando se expida el documento administrativo en que se contenga la correspondiente concesión o autorización.

B) No están sujetas al pago de la tasa las prestaciones de los servicios previstos en las tarifas G-1, G-2, G-3, G-4 y G-5, cuando aquellos servicios se refieran a:

1. Buques de guerra y aeronaves militares, nacionales y extranjeras, en régimen de reciprocidad, siempre que no realicen operaciones comerciales, extendida a las tropas y efectos de carácter militar objeto de tránsito o de transbordo marítimo.

Sin perjuicio de lo anterior, cuando se trate del tránsito de tropas y efectos con destino a aquellos buques y aeronaves los supuestos de no sujeción alcanzarán sólo a los servicios gravados por las tarifas 3 y 5.

2. Las embarcaciones del Ministerio de Economía y Hacienda dedicadas a represión del contrabando y las de Sanidad Marítima.

3. El material de las Juntas y Comisiones Administrativas de Puertos y el de las Administraciones Públicas o de las Empresas

privadas que estén realizando obras para el servicio de puertos de la Comunidad Autónoma.

4. El material de los Servicios de Búsqueda y Salvamento sin fines lucrativos.

#### Art. 46. Tarifas.

La tasa se exigirá conforme a las bases y tipos contenidos en las siguientes tarifas:

##### Tarifa G-1: Entrada y estancia de barcos.

La base para la liquidación de esta tarifa será el tonelaje de registro bruto.

Los barcos que hayan solicitado atraque y no se les haya podido conceder por causas que se estimen imputables a la instalación portuaria no estarán sujetos al abono de esta tarifa, en tanto no se les autorice dicho atraque y siempre que cumplan las instrucciones de la Dirección facultativa de aquélla y que no efectúen operaciones comerciales mientras permanezcan en situación de espera.

Tarifa tipo: A = 67,50 pesetas por cada 100 TRB y cada período de veinticuatro horas.

##### Coefficientes:

##### Coefficiente C<sub>1</sub>.

##### a) Arqueo «T» del barco:

	T	≤	3.000	0,90
3.000 <	T	≤	5.000	1,00
5.000 <	T	≤	10.000	1,10
10.000 <	T			1,20

##### Coefficiente C<sub>2</sub>.

##### a) Navegación interior:

Zona I	0,50
Zona II	0,30

##### Navegación cabotaje:

Zona I	1,00
Zona II	0,60

##### Navegación exterior:

Zona I	15,50
Zona II	9,30

##### Coefficiente C<sub>3</sub>.

##### a) Inactivo, en reparación, en desguace o en construcción:

Crucero turístico..... 0,50  
Arribada forzosa..... 0,50

##### b) Estancia inferior a seis horas..... 0,50

Estancia superior a seis horas e inferior a doce..... 0,75

##### c) Más de doce entradas al año:

De la 13.<sup>a</sup> a la 24.<sup>a</sup>..... 0,85  
De la 25.<sup>a</sup> a la 40.<sup>a</sup>..... 0,70  
De la 41.<sup>a</sup> en adelante..... 0,50

##### Más de 12 entradas al año y línea regular:

De la 13.<sup>a</sup> a la 24.<sup>a</sup>..... 0,90  
De la 25.<sup>a</sup> a la 50.<sup>a</sup>..... 0,80  
De la 51.<sup>a</sup> en adelante..... 0,70

##### d) En los demás casos..... 1,00

##### Tarifa G-2: Atraque de barcos.

La base para la liquidación de esta tarifa será la eslora total o máxima.

Tarifa tipo: A = 34,20 pesetas por metro de eslora y cada período de veinticuatro horas.

##### Coefficientes:

##### Coefficiente C<sub>1</sub>.

##### a) El mayor, «C», de los calados de entrada y salida, navegando el barco:

	C	<	4,00	1,00
4,00	C	<	6,00	1,40
6,00	C	<	8,00	1,80
8,00	C	<	10,00	2,30
10,00	C			3,00

##### Coefficiente C<sub>2</sub>.

a) Navegación interior..... 0,25  
b) Atraque inferior a tres horas..... 0,25  
c) Atraque de punta..... 0,25

Abarloado a otro de menor eslora, parte común..... 0,50

Abarloado a otro de mayor eslora, parte común..... 1,00

Abarloado a otro de menor eslora, parte no común..... 1,00

##### d) En los demás casos..... 1,00

##### Coefficiente C<sub>3</sub>.

##### a) Más de 12 entradas al año:

De la 13.<sup>a</sup> a la 24.<sup>a</sup>..... 0,85

De la 25.<sup>a</sup> a la 40.<sup>a</sup>..... 0,70

De la 41.<sup>a</sup> en adelante..... 0,50

##### b) Más de 12 entradas al año y línea regular:

De la 13.<sup>a</sup> a la 24.<sup>a</sup>..... 0,90

De la 25.<sup>a</sup> a la 50.<sup>a</sup>..... 0,80

De la 51.<sup>a</sup> en adelante..... 0,70

##### c) En los demás casos..... 1,00

##### Tarifa G-3. Mercancías y pasajeros.

##### Tarifa G-3-1: Mercancías.

La base para la aplicación de esta tarifa será el peso de la mercancía.

Cuando el bulto contenga mercancías a las que correspondan tarifas de diferentes cuantías se aplicará a su totalidad la mayor de ellas, salvo que aquéllas puedan clasificarse con las pruebas que presenten los interesados, en cuyo caso se aplicará a cada partida la tarifa que le corresponda.

Se adopta el repertorio de mercancías que esté vigente en cada momento en los puertos directamente gestionados por la Administración Central.

A los efectos de esta tarifa no se contabilizará el paso de las mercancías por las embarcaciones auxiliares cuando éstas son utilizadas entre barcos o entre barco y muelle.

Tarifa tipo: a = 21,40 pesetas por tonelada.

##### Coefficientes:

##### Coefficiente C<sub>1</sub>:

##### a) Mercancías grupo 1.º:

Petróleo crudo..... 0,50

Agua para poblaciones..... 0,80

Las demás mercancías..... 1,00

##### Mercancías grupo 2.º:

Gas-oil y fuel-oil..... 0,72

Las demás mercancías..... 1,43

##### Mercancías grupo 3.º:

Asfalto, alquitrán y breas de petróleo..... 1,07

Las demás mercancías..... 2,14

##### Mercancías grupo 4.º:

Gasolina, nafta y petróleo refinado..... 1,57

Las demás mercancías..... 3,14

##### Mercancías grupo 5.º:

Vaselina y lubricante..... 2,14

Las demás mercancías..... 4,28

Mercancías grupo 6.º..... 5,71

Mercancías grupo 7.º..... 7,14

Mercancías grupo 8.º..... 17,14

##### Coefficiente C<sub>2</sub>:

a) Comercio local..... 0,50

Comercio interior..... 1,00

Comercio exterior:

De origen nacional por mar o tierra con destino extranjero por mar o tierra..... 2,00

De origen extranjero por tierra con destino nacional por mar o destino extranjero por tierra..... 3,00

De origen extranjero por mar con destino nacional o extranjero por mar..... 3,00

Coeficiente  $C_1$ :

## a) Transbordo:

De origen nacional y destino nacional .....	1,00
De origen nacional y destino extranjero .....	0,60
De origen extranjero y destino nacional .....	0,50
De extranjero y destino extranjero .....	0,75

## b) Tránsito:

Embarque .....	0,50
Desembarque de origen y destino extranjero .....	0,50

## c) En los demás casos .....

1,00

## Tarifa G-3-2. Pasajeros.

La base para la liquidación de esta tarifa será el número de pasajeros.

En navegación interior sólo abonarán la tarifa al embarcar, pudiendo establecerse concierto anual, cuyo importe no será inferior al 60 por 100 del que puede preverse por aplicación de la tarifa normal.

El abono de esta tarifa dará derecho a embarcar o desembarcar, libre del pago de la tarifa de mercancías, el equipaje de mano o camarote. Los vehículos y el resto del equipaje pagarán la tarifa correspondiente como mercancía.

Se denominarán de clase «A» los pasajes correspondientes a camarotes de una o dos plazas; de clase «B» los que dan derecho a camarote de tres o más plazas o a butaca en salón, y de clase «C» al pasaje de cubierta.

Tarifa tipo: A = 4,75 pesetas por pasajero y viaje.

Coeficiente  $C_1$ :

## a) Clase «A» o «B» mejorada:

Navegación local ( $0,60 \leq k \leq 1,00$ ) .....	K
Navegación de cabotaje .....	50,00
Navegación exterior .....	200,00

## a) Clase «B» o «C» mejorada:

Navegación local ( $0,60 \leq k \leq 1,00$ ) .....	K
Navegación de cabotaje .....	5,00
Navegación exterior .....	125,00

## Clase «C»:

Navegación local ( $0,30 \leq k \leq 0,50$ ) .....	K
Navegación de cabotaje .....	5,00
Navegación exterior .....	50,00

Coeficiente  $C_2$ :

a) Crucero turístico .....	0,50
b) En los demás casos .....	1,00

Coeficiente  $C_3$ :

a) En todos los casos .....	1,00
-----------------------------	------

## Tarifa G-4. Pesca.

La base para la liquidación de esta tarifa será el valor de la pesca obtenido por la venta en subasta en las lonjas o en lugares habilitados para ello o que admitan dichas operaciones.

El valor de la pesca no subastada se determinará por el valor medio obtenido en las subastas de la misma especie realizadas en el día o, en su defecto, y sucesivamente, en la semana, mes o año anterior.

En los casos en que este precio no pudiera fijarse en la forma determinada en los párrafos anteriores, la Dirección facultativa lo fijará teniendo en cuenta las condiciones habituales del mercado del pescado.

El pescado fresco no subastado en el lugar de origen que haya abonado la tarifa correspondiente no volverá a pagar por este concepto si fuese subastado en otro punto de la Comunidad Autónoma de la Región de Murcia. Si dicho pescado se subastase fuera de la misma, abonará al Servicio de Puertos igualmente el importe de esta tarifa, sin perjuicio de las obligaciones a que tenga que someterse en el lugar de subasta.

Tarifa tipo: Precio medio del kilogramo de pescado en la subasta:

Coeficiente  $C_1$ :

a) Pescado fresco .....	0,02
-------------------------	------

Coeficiente  $C_2$ :

## a) Pescado fresco, con principio de preparación industrial:

Pescado fresco entrado por tierra para la subasta o cebo .....	0,50
Pescado fresco no vendido y vuelto a embarcar .....	0,25
Pescado fresco que sin pasar por lonjas es enviado a factoría (0,90 K 1) .....	K
Transbordo .....	0,75

 $C_3$ :

En todos los casos .....	1,00
--------------------------	------

## Tarifa G-5. Embarcaciones deportivas y de recreo.

Tarifa G-5-1. Embarcaciones deportivas y de recreo con base en la instalación portuaria.

La base para la liquidación de esta tarifa será la superficie que resulte de multiplicar la eslora máxima o total por la manga máxima o total.

El abono de las tarifas se hará anticipadamente por años naturales o por la parte proporcional que en algún momento le corresponda, independientemente de los lugares en los que durante ese tiempo pudiera estar y del tiempo que en cada uno permaneciera. Si la embarcación está acogida a un régimen de concesión administrativa, dicho abono se efectuará a través del titular de la misma.

El incumplimiento de esta obligación no sólo supondrá la pérdida del tratamiento que recibía, sino también que la Dirección facultativa puede disponer del puesto de atraque o fondeo cuando la embarcación lo abandone, sin perjuicio del abono de los días que esta última haya permanecido en aquél. Si hubiese nueva solicitud de su propietario, será ésta inscrita a continuación de la última que se hubiese recibido.

Tarifa tipo: A = 20.000 pesetas por metro cuadrado y día.

## Coeficientes:

Coeficiente  $C_1$ :

## a) Embarcación en dársena del Servicio:

Con base en ella .....	1,00
Con base en dársena en concesión .....	0,30

Coeficiente  $C_2$ :

a) Atraque de costado .....	1,00
Atraque de punta .....	0,30
Abarloado .....	0,50
Fondeo fijo .....	0,05
Fondeo a la gira .....	0,10

Coeficiente  $C_3$ :

A) Embarcación nacional .....	1,00
b) Embarcación extranjera .....	2,00

Tarifa G-5-2. Embarcaciones deportivas y de recreo en aguas interiores.

La base para la liquidación de esta tarifa será la eslora total o máxima.

El abono de la tarifa se hará anticipadamente por años naturales o por la parte proporcional que en algún momento le corresponda, independientemente de los lugares que durante este tiempo pudiera estar y del tiempo que en cada uno permaneciera.

Se abonará esta tarifa en la instalación portuaria en la que la embarcación tenga su base y si estuviera acogida a un régimen de concesión administrativa.

Tarifa tipo: A = 0,50 pesetas por metro lineal de eslora y día.

## Coeficientes:

Coeficiente  $C_1$ :

a) En todos los casos .....	1,00
-----------------------------	------

Coeficiente  $C_2$ :

a) Embarcaciones a motor .....	1,00
Embarcaciones a vela .....	0,80
Embarcaciones a remo .....	0,60
b) En los demás casos .....	0,40

Coeficiente  $C_3$ :

a) Embarcaciones de nacionalidad española .....	1,00
b) Embarcaciones de nacionalidad extranjera .....	2,00

Tarifa G-5-3. Embarcaciones deportivas y de recreo sin base en la instalación portuaria.

La base para la liquidación de esta tarifa será la superficie que resulte de multiplicar la eslora máxima o total por la manga máxima o total.

La embarcación que tenga su base en otra instalación portuaria gestionada directamente por la Administración Regional y haya hecho efectivo en ella el importe de la tarifa que para disfrutar de esta condición está obligada a pagar, estará exenta del abono de esta tarifa, siempre que exhiba el oportuno recibo. Lo estarán, asimismo, y en la medida que en cada caso se haya estipulado, las que tengan base en instalaciones portuarias que hayan establecido acuerdos de correspondencia y demuestren fehacientemente dicha permanencia.

En otro caso, en ambos supuestos abonarán la tarifa diaria que se fija en:

Tarifa tipo: 30 pesetas por m.<sup>2</sup> y día.

Coefficientes:

Coefficiente C<sub>1</sub>:

a) En dársena del servicio .....	1,00
En dársena en concesión .....	0,15
b) En los demás casos .....	1,20

Coefficiente C<sub>2</sub>:

a) Embarcaciones de nacionalidad española .....	1,00
b) Embarcaciones de nacionalidad extranjera .....	2,00

Tarifa E-1. Grúas.

La cantidad a abonar por el usuario de las grúas ha de constar en un presupuesto que, aceptado por aquél, se formule por la Dirección facultativa, teniendo en cuenta el tiempo de utilización, tonelaje a mover y capacidad de la grúa.

Tarifa E-2. Almacenes, locales y edificios.

Tarifa E-2-1. Almacenes:

La base para la aplicación de esta tarifa será la superficie.  
Tarifa tipo: A = 3,00 pesetas por metro cuadrado y día.

Coefficientes:

Coefficiente C<sub>1</sub>:

a) Parcelas .....	1,00
Cercados .....	1,50
Tinglados .....	2,00
Almacenes .....	3,00

Coefficiente C<sub>2</sub>:

a) Subárea de maniobra:

Días 1.º al 5.º .....	0,60
Días 6.º al 10.º .....	1,00
Días 11.º al 30.º .....	3,50
Días 31.º y siguientes .....	12,00

b) En subárea de tránsito:

Días 1.º al 5.º .....	0,30
Días 6.º al 10.º .....	0,50
Días 11.º al 30.º .....	1,75
Días 31.º al siguiente .....	6,00

c) En subárea de almacenamiento .....

Coefficiente C<sub>3</sub>:

a) Embarque:

Días 1.º y 2.º .....	0,00
Los demás días .....	0,75
b) En los demás casos .....	1,00

Tarifa E-2-2. Locales y edificios.

La base para la aplicación de esta tarifa será la superficie.  
Tarifa tipo: A = 3,00 pesetas metro cuadrado y día.

Coefficiente C<sub>1</sub>:

a) Locales .....	5,00
Despachos .....	7,50

Coefficiente C<sub>2</sub>:

a) Dentro del cerramiento .....	1,10
Fuera del cerramiento .....	0,90
b) En los demás casos .....	1,00

Tarifa E-3. Suministros.

Tarifa E-3-1. Suministro de agua.

La base para la liquidación de esta tarifa será el volumen de agua.

Tarifa tipo: A = 55 pesetas por metro cúbico.

Coefficientes:

Coefficiente C<sub>1</sub>:

a) Agua potable .....	1,00
Agua no potable .....	0,50

Coefficiente C<sub>2</sub>:

a) Servicios especiales .....	0,53
Servicios auxiliares .....	0,60
b) En los demás casos .....	1,00

Tarifa E-3-2. Suministro de energía eléctrica.

La base para la liquidación de esta tarifa será la energía.

Tarifa tipo: A = 13,00 pesetas por KW/h.

Coefficientes:

Coefficiente C<sub>1</sub>:

a) Fuerza .....	1,00
Alumbrado .....	1,20

Coefficiente C<sub>2</sub>:

a) Consumo continuo .....	1,10
Consumo aislado .....	1,50

Coefficiente C<sub>3</sub>:

a) Servicios especiales .....	0,70
Servicios auxiliares .....	0,80
b) En los demás casos .....	1,00

Tarifa E-4. Servicios diversos.

Tarifa E-4-1. Movimiento de embarcaciones.

La base para la aplicación de esta tarifa será la eslora máxima o total.

Tarifa tipo: A = 120,00 pesetas por metro.

Coefficientes:

Coefficiente C<sub>1</sub>:

Izada:	
Con carro del Servicio .....	1,00
Con medios ajenos .....	1,80

Bajada:

Con carro del Servicio .....	0,90
Con medios ajenos .....	1,80

Coefficiente C<sub>2</sub>:

a) Embarcación pesquera .....	0,90
Embarcación deportiva .....	1,00
b) En los demás casos .....	1,10

Coefficiente C<sub>3</sub>:

a) Con base en la instalación portuaria .....	0,90
b) En los demás casos .....	1,00

Tarifa E-4-2. Permanencia de embarcaciones.

La base para la aplicación de esta tarifa será la superficie que resulte de multiplicar la eslora máxima o total por la manga máxima o total.

Tarifa tipo: A = 60,00 pesetas por metro cuadrado y día.

Coefficientes:

Coefficiente C<sub>1</sub>:

a) Sobre carro del Servicio .....	1,00
Sobre medio auxiliar del Servicio .....	0,80
Sobre pavimento .....	0,50
b) En los demás casos .....	1,20

Coefficiente C<sub>2</sub>:

a) Embarcación pesquera .....	0,90
Embarcación deportiva .....	1,00
b) En los demás casos .....	1,10

Coeficiente C<sub>3</sub>:

a) Con base en la instalación portuaria .....	0,90
b) En los demás casos .....	1,00

## Tarifa E-4-3. Depósito de embarcaciones.

La base para la liquidación de esta tarifa será la superficie que resulte de multiplicar la eslora máxima o total por la manga máxima o total.

Tarifa tipo: A = 5,00 pesetas por metro cuadrado y día.

## Coeficientes:

Coeficiente C<sub>1</sub>:

a) Parcelas .....	1,00
Cercados .....	1,50
Tinglados .....	2,00
Almacenes .....	3,00

Coeficiente C<sub>2</sub>:

a) En subárea de maniobra .....	1,00
En subárea de tránsito .....	0,50
En subárea de almacenamiento .....	0,25

Coeficiente C<sub>3</sub>:

a) Dentro del cerramiento .....	1,10
Fuera del cerramiento .....	0,90
b) En los demás casos .....	1,00

## Tarifa E-4-4. Básculas.

La base para la aplicación de esta tarifa será la pesada.

Tarifa tipo: A = 50,00 pesetas por pesada.

## Coeficientes:

Coeficiente C<sub>1</sub>:

a) Vehículos con carga .....	6,00
Vehículos sin carga .....	3,00
b) En los demás casos .....	1,50

Coeficiente C<sub>2</sub>:

a) En todos los casos .....	1,00
-----------------------------	------

## Tarifa E-4-5. Servicios no comprendidos en las anteriores tarifas.

Corresponden a servicios no comprendidos en las anteriormente descritas, que pueden realizarse como consecuencia de una variación de la operatividad de una instalación portuaria y que pueden ser exclusivos de una o varias de éstas.

Las cantidades a abonar se habrán de contener en un presupuesto formulado por la Dirección facultativa y aceptado previamente por el usuario obligado al pago.

Dicha cuantía no podrá ser inferior al coste, por todos los conceptos, del servicio prestado.

## Tarifa V-1. Servicios no habituales.

Se exigirá el pago de esta tarifa por la prestación de servicios ocasionales y será establecida, en cada caso, en función del servicio a prestar, previa aceptación del presupuesto por el usuario. Dicho presupuesto será formulado por la Dirección facultativa.

Cuando en caso de urgencia o peligro, tales como incendio, salvamento y análogos se presten servicios sin que proceda la petición o formulación del presupuesto, se practicará liquidación por el importe de los gastos ocasionados.

## Tarifa de cánones por concesiones y autorizaciones.

La modalidad de la tasa que se contempla en esta tarifa se exigirá con arreglo a las siguientes normas:

1. La ocupación de superficie de dominio público en las zonas portuarias, el derecho de utilización de instalaciones portuarias en circunstancias especiales, la prestación de servicios públicos, así como el ejercicio de actividades comerciales o industriales en la zona portuaria por personas y Entidades ajenas a sus organismos gestores serán objeto de concesión administrativa o de autorización sujeta o no a canon, otorgada por la Consejería de Política Territorial y Obras Públicas, a propuesta de aquellos órganos de gestión, previo informe de los organismos competentes en esta materia.

En cuanto afecte a zonas de interés militar, informará el Ministerio de Defensa.

Lo dispuesto en el párrafo anterior se entiende sin perjuicio de la competencia y facultades que a las Corporaciones Locales y

demás Entidades públicas reconozcan las disposiciones por las cuales se rigen.

2. Los consignatarios, agentes suministradores, compradores y exportadores de pescado podrán desarrollar sus actividades en los puertos previa inscripción en el censo de los órganos gestores de los mismos, en las condiciones reglamentariamente determinadas.

3. El canon por utilización de superficie o de instalaciones de los puertos, por prestación de servicios públicos en los mismos y, en su caso, por el ejercicio de actividades comerciales e industriales, será del 5 por 100 del valor imputable al suelo ocupado y del costo de las instalaciones.

## CAPITULO 10

## Tasa por explotación de obras y servicios

## Art. 47. Hecho imponible.

Constituye el hecho imponible de la tasa la prestación de trabajos facultativos de vigilancia, dirección e inspección de la explotación de las obras y los servicios públicos encomendados a la Consejería de Política Territorial y Obras Públicas y a los Organismos autónomos de ella dependientes, cuyos usuarios abonen a la misma cualquier tarifa o canon, así como las operaciones de carga y descarga de mercancías en los puertos.

## Art. 48. Sujetos pasivos.

Están obligados al pago de la tasa los usuarios de las obras y servicios a que se refiere el artículo anterior y los contratistas de las operaciones de carga y descarga de mercancías en los puertos.

## Art. 49. Supuestos de no sujeción.

No estarán sujetos al gravamen los productos obtenidos por tarifas debidas a actividades desarrolladas en forma de Empresa industrial o mercantil, como en los Servicios de la RENFE y de los abastecimientos de agua.

## Art. 50. Devengo.

La obligación de satisfacer la tasa nace al mismo tiempo que la de hacer efectiva la liquidación o el canon a que se refiere el artículo siguiente.

## Art. 51. Tarifa.

La misma se fija en el 4 por 100 del importe de las liquidaciones formuladas conforme a las tarifas, el del canon que deba satisfacerse por los servicios públicos correspondientes o el de la factura que los contratistas presenten al usuario por las operaciones de carga y descarga de mercancías en los puertos, previa deducción en este último caso de las cantidades abonadas por los servicios solicitados al Organismo, en virtud de la misma operación.

## CAPITULO 11

## Tasa por dirección e inspección de obras realizadas mediante contrato

## Art. 52. Hecho imponible.

Constituye el hecho imponible de la tasa la prestación de trabajos facultativos de replanteo, dirección, inspección y liquidación de las obras realizadas mediante contratos, incluidas las adquisiciones o suministros previstos en los proyectos, y de las correspondientes revisiones de precios a cargo de la Consejería de Política Territorial y Obras Públicas y de sus Organismos autónomos, cualquiera que sea la forma de adjudicación de los contratos de obras.

## Art. 53. Sujetos pasivos.

Son sujetos pasivos de la tasa las personas físicas o jurídicas adjudicatarias de las obras a que se refiere el artículo anterior.

## Art. 54. Devengo.

La tasa se devengará a partir del momento de la formalización del contrato con el adjudicatario.

## Art. 55. Tarifas.

La tasa se exigirá conforme a las bases y tipos contenidos en las siguientes tarifas:

## Tarifa 1: Por el replanteo de obras:

El importe de la tasa será el presupuesto de gastos que se formule, que comprenderá las dietas, gastos de recorrido, jornales, materiales de campo y gastos de material y personal de Gabinete.

## Tarifa 2: Por la dirección e inspección de las obras:

La base imponible es el importe líquido de las obras ejecutadas, incluidas las adquisiciones y suministros previstos en los proyectos, según certificaciones expedidas por el servicio.

El tipo de gravamen será el 4 por 100 en las obras contratadas mediante subastas, concursos, contratación directa o en las obras por destajo.

**Tarifa 3: Por revisiones de precios:**

El importe de la tasa será el presupuesto de precios que se formule, que comprenderá:

La cantidad de 2.000 pesetas por expediente de revisión, más 200 pesetas por cada uno de los precios unitarios que se haya revisado con modificación.

El importe de la escala de remuneraciones que figura en el siguiente apartado, aplicada al montante líquido del presupuesto adicional de la propuesta de revisión.

Los gastos que se produzcan en la revisión según presupuestos que se formulen.

**Tarifa 4: Por liquidaciones de obras:**

El importe de la tasa será el presupuesto de gastos para la toma de datos de campo y redacción de la liquidación que se formule, y que comprenderá:

Las dietas, gastos de recorrido, jornales y materiales de campo y gastos de material y personal de Gabinete.

El importe de las cantidades que resulten por aplicación de la escala que se expresa a continuación:

**PRESUPUESTO DE EJECUCION MATERIAL**

Hasta 400.000 pesetas .....	1.200
De 400.000 a 800.000 pesetas .....	2,5 por mil
De 800.000 a 4.000.000 de pesetas .....	2,0 por mil
De 4.000.000 a 8.000.000 de pesetas .....	1,25 por mil
De 8.000.000 a 40.000.000 de pesetas .....	0,50 por mil
De 40.000.000 a 80.000.000 de pesetas .....	0,35 por mil
De 80.000.000 a 160.000.000 de pesetas .....	0,25 por mil
De 160.000.000 a 240.000.000 de pesetas .....	0,20 por mil
De 240.000.000 a 320.000.000 de pesetas .....	0,17 por mil
De 320.000.000 a 400.000.000 de pesetas .....	0,15 por mil
A partir de 400.000.000 de pesetas .....	0,13 por mil

**CAPITULO 12**

**Tasa por la prestación de servicios administrativos de la Consejería de Política Territorial y Obras Públicas: Emisión de informes de carácter facultativo**

**Art. 56. Hecho imponible.**

Constituye el hecho imponible de la tasa la emisión de informes de carácter facultativo dictados por los órganos de la Consejería de Política Territorial y Obras Públicas, cuando se efectúen a instancia de los particulares interesados en un procedimiento o por disponer así las normas en vigor, o se deduzca su necesidad de los propios términos de las concesiones o autorizaciones que se otorguen.

**Art. 57. Sujetos pasivos.**

Son sujetos pasivos de la tasa las personas físicas o jurídicas solicitantes de la emisión de los informes o de la concesión o autorización en que fuese preciso emitir aquéllos.

**Art. 58. Devengo.**

La tasa se devengará en el momento de solicitar la emisión de los informes o la concesión o autorización.

**Art. 59. Tarifa.**

Se exigirá según las bases y tipos que se expresan a continuación:

	Pesetas
A) Por expedición de certificados .....	410
Por búsqueda de asuntos archivados .....	200
Por compulsas de documentos técnicos .....	200
B) Por informe de carácter facultativo para cuya redacción no sea necesario tomar datos de campo .....	2.060
C) Por informe de carácter facultativo para cuya redacción sea necesario tomar datos de campo:	
- Primer día .....	6.190
- Segundo día y siguientes .....	4.130

**CAPITULO 13**

**Tasa por la ordenación de los transportes mecánicos de mercancías y viajeros por carreteras, competencia de la Comunidad Autónoma de la Región de Murcia**

**Art. 60. Hecho imponible.**

Constituye el hecho imponible de la tasa la prestación facultativa que realiza la Consejería de Política Territorial y Obras Públicas en la ordenación de la explotación de los transportes mecánicos de viajeros y mercancías por carretera, competencia de la Comunidad Autónoma de la Región de Murcia.

**Art. 61. Sujetos pasivos.**

Están obligados al pago de la tasa los peticionarios y titulares de concesiones o autorizaciones de transportes mecánicos de viajeros y mercancías por carretera.

**Art. 62. Devengo.**

El devengo de la tasa nace en el momento de la notificación de haberse expedido la autorización o tarjeta de transporte correspondiente.

**Art. 63. Tarifa.**

La tasa se exigirá conforme a las bases y tipos que se expresan a continuación:

**1. Autorización anual:**

Tipo de vehículo:

A) Vehículos de menos de 9 plazas o menos de 1 T. M.

Tipo de gravamen: 1.030 pesetas.

Tipo de vehículo:

B) De 9 a 20 plazas o de 1 a 3 T.M.

Tipo de gravamen: 1.650 pesetas.

Tipo de vehículo:

C) De más de 20 plazas o de más de 3 T.M.

Tipo de gravamen: 2.060 pesetas.

**2. Autorización por un solo viaje:**

Ambito regional.

Tipo de gravamen: 200 pesetas.

Ambito superior.

Tipo de gravamen: 410 pesetas.

**CAPITULO 14**

**Tasa por la prestación de servicios en viviendas de protección oficial**

**Art. 64. Hecho imponible.**

Constituye el hecho imponible de la tasa la actividad desplegada por la Administración Regional con motivo del examen de proyectos, comprobación de certificaciones e inspección de obras referidas a toda clase de viviendas construidas al amparo de la protección oficial.

**Art. 65. Sujetos pasivos.**

Están obligados al pago de la tasa las personas físicas o jurídicas, públicas o privadas, promotoras de construcción de viviendas de protección oficial que soliciten, mediante la presentación de la documentación necesaria, los beneficios establecidos en favor de las mismas, o la inspección o calificación definitiva cuando proceda.

**Art. 66. Devengo.**

La obligación de satisfacer la tasa nace en el momento de presentar la solicitud inicial.

**Art. 67. Tarifa.**

La tasa se exigirá conforme a las bases y tipos que se expresan en las reglas siguientes:

1. La base imponible está constituida por el presupuesto total protegible, excluidos los derechos obvenacionales. En caso de que no se aporten pruebas suficientes para la comprobación del valor de los terrenos, se estimará éste en el 15 por 100 del valor de la edificación que han de soportar, en caso de viviendas en suelo urbano, y del 8 por 100 en caso de viviendas emplazadas en el medio rural.

**2. Tipos de gravamen:**

Viviendas de protección Oficial, 0,07 por 100.

3. Si como consecuencia de alteraciones de precios, sustituciones de unidades de obras, o presupuestos adicionales se incrementase el presupuesto total, se girará liquidación o liquidaciones complementarias que procedan, tomando como base el incremento resultante.

4. Si en el momento de presentar la solicitud inicial, el presupuesto no fuere conocido, los promotores efectuarán una declaración a los únicos efectos de practicar la liquidación provisional correspondiente, la cual, posteriormente, será rectificadora, una vez conocido aquél, practicándose al efecto la correspondiente liquidación complementaria y definitiva.

#### CAPITULO 15

##### Tasa por la expedición de cédulas de habitabilidad

###### Art. 68. Hecho imponible.

Constituye el hecho imponible de la tasa el reconocimiento e inspección, a efectos sanitarios, de edificios y locales destinados a vivienda.

###### Art. 69. Sujetos pasivos.

Quedan obligados al pago de la tasa, ya sean personas físicas o jurídicas, públicas y privadas, los dueños y cedentes en general de las viviendas, bien los ocupen por sí, o los entreguen a distinta persona para que los habite a título de inquilino o concepto análogo.

###### Art. 70. Devengo.

La obligación de pago nace por el simple hecho de solicitar de los organismos competentes la expedición de la cédula de habitabilidad.

###### Art. 71. Tarifa.

Por cada impreso de cédula de habitabilidad que se solicita se abonarán 255 pesetas.

#### CAPITULO 16

##### Tasa por aprovechamientos especiales en la red de carreteras de la Comunidad Autónoma

###### Art. 72. Hecho imponible.

1. Constituye el hecho imponible de la tasa la expedición, por la Comunidad Autónoma, de las autorizaciones que permitan la utilización del suelo o subsuelo en las vías de la Región de Murcia, así como las construcciones que se realicen en zonas de afección, servidumbre o dominio público.

2. Está sujeta a gravamen la autorización de las siguientes actuaciones:

- Plantación o tala de arbolado.
- Líneas aéreas.
- Conducciones subterráneas.
- Cerramientos.
- Muros.
- Edificios.
- Urbanizaciones.
- Industrias, canteras y explotaciones agrícolas y ganaderas.
- Obras subterráneas.
- Movimiento de tierras.
- Cauces subterráneos.
- Areas e instalaciones a construir por particulares.
- Pasos elevados.
- Invernaderos.
- Embalses de riego.
- Aparcamientos cubiertos.
- Instalaciones desmontables.
- Marquesinas y sombrajes.

Todo ello en base a lo que determina específicamente el Reglamento de Carreteras, en el artículo 86.

3. A efectos de lo dispuesto en el artículo 86 del Reglamento de Carreteras, las zonas de afección, servidumbre y dominio público en caminos y carreteras regionales se declaran iguales en todo a las definidas en la vigente Ley de Carreteras y, en su momento, a lo que establezca el Plan Regional de Carreteras, la Ley que lo sancione y el Reglamento que lo desarrolle.

###### Art. 73. Sujetos pasivos.

Quedan obligadas al pago de la tasa las personas naturales o jurídicas, públicas o privadas, que soliciten la autorización a que se refiere el artículo anterior.

Los solicitantes podrán realizar sus peticiones de autorización ante la Consejería de Política Territorial y Obras Públicas, directamente, o bien por medio de los respectivos Ayuntamientos.

###### Art. 74. Tarifas.

La tasa se exigirá conforme a las bases y tipos contenidos en las siguientes tarifas:

###### 1. Permisos para edificaciones y obras.

A) Construcciones de atarjeas y pasos sobre cunetas o sobre terraplén para carruajes o ganados, hasta 3 metros de ancho:

- Por cada permiso: 3.630 pesetas.
- Por cada metro más o fracción: 935 pesetas.

B) Construcción o ampliación de edificios lindantes con carreteras regionales o enclavados detrás de la línea de edificación hasta el límite posterior de la zona de afección:

- Por cada metro lineal de fachada de nueva construcción: 1.100 pesetas.
- Por cada metro cuadrado de superficie cubierta: 44 pesetas.
- Por cada metro cuadrado de superficie acotada en planta baja para patios: 22 pesetas.

C) Reparaciones menores propias de conservación de edificios lindantes con carreteras regionales o en zonas de servidumbre:

- Por cada permiso: 5.500 pesetas.

D) Construcciones de muro de cerramiento o cerca hasta 90 centímetros de altura:

- Por metro lineal:
- Provisionales: 88 pesetas.
- Definitivas: 220 pesetas.

E) Construcción de muros de contención para sostenimiento de terrenos lindantes con carreteras o caminos regionales ya sean provisionales o definitivos:

- Por metro lineal: 220 pesetas.

F) Explanación de terrenos con destino urbanístico o relleno de solar.

- Por metro cuadrado: 7 pesetas.

G) Por la sola utilización de los servicios de la Comunidad Autónoma de la Región de Murcia para marcalización de líneas o señalamiento de condiciones para realizar cualquier obra o instalación, sin que implique autorización para construir:

- Sin salida de los técnicos: 4.400 pesetas.
- Con salida: 4.400 pesetas más los gastos de dietas y locomoción.

H) Obras de construcción de cisternas y aljibes en terrenos de uso público regional o en las zonas de afección y servidumbre, y donde se recojan aguas fluviales:

- Por metro cuadrado: 143 pesetas.

I) Instalaciones de vertidos y desagüe de canalones y otras análogas en terrenos de uso público regional:

- Por metro lineal: 363 pesetas.

J) Embalses para riegos realizados por el procedimiento de terraplén butido:

- Por metro cuadrado ocupado: 33 pesetas.

K) Embalses realizados con métodos y materiales tradicionales:

- Por metro cuadrado de ocupación: 22 pesetas.

L) Construcciones provisionales realizadas con materiales prefabricados desmontables:

- Por metro cuadrado: 44 pesetas el metro.

M) Marquesina, aparcamientos cubiertos, sombrajes, etc.:

- Por metro cuadrado: 33 pesetas.

N) Plantaciones o tala de arbolado:

- Por plantación: 55 pesetas unidad.
- Por tala: 220 pesetas unidad.
- Por cultivo de temporada: 5,5 pesetas unidad.

O) Zonas deportivas, recreativas o ajardinadas:

- Por metro cuadrado: 22 pesetas unidad.

En los supuestos A, B y C, cuando las obras a que se refieren fueren decorativas u ornamentales se aplicará un recargo del 50 por 100 sobre la cuota correspondiente.



## 2. Permisos para conducciones subterráneas y conducciones aéreas:

A) Apertura de zanjas en carreteras o caminos regionales, para cruce de los mismos con instalaciones para cañerías destinadas a conducción de aguas, gas, energía eléctrica, etc.:

- Por metro lineal, hasta 70 cm de ancho de zanja: 220 pesetas metro lineal.  
- Por metro lineal, mayor de 70 cm: 550 pesetas metro lineal.

B) Apertura de zanjas en las zonas de servidumbre de carreteras o caminos regionales para la instalación de cañerías con destino a conducción de agua, gas, energía eléctrica, etc.:

- Por metro lineal, hasta 70 cm: 44 pesetas metro lineal.  
- Por metro lineal, mayor de 70 cm: 110 pesetas metro lineal.

C) Cata a cielo abierto para eliminar la situación de avería en conducciones subterráneas y su reparación:

Por metro lineal:

- En la misma carretera, camino o cuneta: 440 pesetas.  
- En zona de servidumbre: 264 pesetas.

D) Postes, cajas o aparatos que se coloquen junto a las carreteras o caminos regionales destinados al tendido aéreo de conducción de energía eléctrica u otros servicios de agua, gas u otro fluido:

- Por superficie de un metro cuadrado o menor: 2.612,50 pesetas.  
- Por mayor superficie, la parte proporcional de cada nuevo metro o fracción.  
- Por metro lineal de cable tendido: 88 pesetas.

E) Sondeo para captación de aguas con destino no agrícola, el 2 por 100 de su presupuesto.

F) Extracción de arenas y demás materiales de construcción en terrenos compatibles con la legislación de carreteras:

- Por metro cúbico o fracción: 36 pesetas.

## 3. Permisos para ocupación de paseos o aceras de vías regionales, o sus zonas de urbanización:

Depósitos y aparatos distribuidores de combustibles y, en general, de cualquier artículo en terrenos que formen parte del área de servicio de las carreteras o caminos regionales:

- Por la concesión de permiso:

Fijos: 36.300 pesetas.  
Provisionales: 7.260 pesetas.

B) Instalación de anuncios que no sean publicidad en las zonas de servidumbre de las carreteras o caminos regionales:

- Por metro cuadrado de superficie de anuncio: 8.800 pesetas.

C) Reserva especial de parada de vehículo y carga y descarga de mercancías de cualquier clase, con excepción de las que efectúen los titulares de concesiones de servicios de transportes colectivos interurbanos, siempre que estén directamente relacionados con dichos servicios:

- Por cada trimestre: 3.630 pesetas.

D) Instalación de puestos, barracas y casetas de venta, espectáculo o recreo, en terrenos de uso público regional:

- Por cada permiso: 1.870 pesetas.

E) Instalaciones de transformadores en quioscos o cámaras subterráneas, ocupando terrenos de uso público regional, así como básculas y otros aparatos de medir o pesar, sin formar parte del área de servicio:

- Por cada permiso: 3.630 pesetas.

## 4. Servicios y servidumbre establecidos:

A) Por ocupación de los accesos, cunetas y zonas de urbanización, dominio público, servidumbre, afección, con establecimientos de gasolina y venta de lubricantes junto a vías regionales:

- Por cada metro lineal y año: 220 pesetas.

B) Por la permanencia de atarjeas y pasos sobre cunetas y sobre terraplén para carruajes:

- Hasta 3 metros de ancho: 1.703 pesetas año.  
- Cada metro más o fracción: 435 pesetas año.

C) Ocupación del subsuelo con cañerías para conducción de agua, gas, electricidad o teléfono:

En sentido paralelo al eje de la carretera:

- Cuando la tubería de protección es de  $\varnothing$  20 cm: 16,50 pesetas metro lineal.

- Cada 5 cm de incremento del diámetro: 11 pesetas metro lineal.

- En sentido transversal al eje de la carretera cuando la tubería de protección es de  $\varnothing$  20 cm: 55 pesetas metro lineal.

- Cada 5 cm de incremento de la tubería: 16,50 pesetas metro lineal.

D) Tendido de cable eléctrico o aéreo sobre carreteras:

- Por cada metro lineal: 22 pesetas.

E) Ocupación, en precario o con concesión condicional de los paseos y aceras de vías provinciales o de sus zonas de urbanización, para la instalación de mesas, sillas, puestos de venta o paradas fijas de vehículos:

- Por cada metro cuadrado de superficie: 1.760 al trimestre.

F) Ocupación con postes, cajas o aparatos que se coloquen junto a carreteras o caminos provinciales o sus zonas de urbanización, destinados a tendido aéreo de conducción de energía eléctrica y otros servicios:

- Por metro cuadrado o fracción: 77 pesetas anual.

## CAPITULO 17

### Tasa por la realización de ensayos de laboratorio

#### Art. 75. Hecho imponible.

Constituye el hecho imponible de la tasa la realización de ensayos por los laboratorios de la Comunidad Autónoma, ya sea a instancia de particulares u otras entidades públicas o privadas, o que los propios servicios de la Comunidad Autónoma necesiten realizar para la redacción de proyectos o garantizar la calidad de la obra ejecutada bajo su inspección y vigilancia.

#### Art. 76. Sujetos pasivos.

Están obligados al pago de esta tasa el organismo o particular peticionarios del ensayo.

En el caso de que se trate de ensayos de control en obras ejecutadas bajo la inspección y vigilancia de los servicios de la Comunidad Autónoma, el pago correrá a cargo del contratista de las mismas o del concesionario que las construyó, en su caso.

#### Art. 77. Devengo.

La obligación de abonar la tasa nace:

A) En caso de petición de la ejecución de un trabajo, al tiempo de aceptarse por el peticionario el presupuesto formulado por el servicio.

B) En caso de que, conforme a lo dispuesto en el artículo anterior, el obligado al pago sea el contratista o el concesionario de la obra cuando se practique a éstos la notificación del correspondiente presupuesto.

#### Art. 78. Tarifas.

La tasa se exigirá conforme a las siguientes tarifas:

### I. AGUAS

	Pesetas
<b>I.1. Aguas para morteros y hormigones.</b>	
Determinación de:	
pH .....	534
Cloruros .....	840
Sulfatos .....	1.050
Materia orgánica .....	788
Sólidos disueltos .....	1.028
Hidrato carbono .....	604
Sulfuros .....	1.260
Análisis químico de aguas para morteros y hormigones .....	6.773
Resistividad eléctrica (temperatura) .....	1.575
<b>I.2. Aguas potables.</b>	
Determinaciones de:	
pH .....	534
Residuo fijo .....	525
Grado hidrotimétrico (total) .....	814

	Pesetas
Grado hidrotimétrico (permanente)	814
Cloruros	840
Sulfatos	1.050
Materia orgánica	788
Sulfuros	1.260
Manganeso	735
Amoniaco	814
Sólidos en suspensión	551
Nitratos	945
Nitritos (cuantitativo)	1.076
Análisis químico de aguas potables, comprendiendo: pH, residuo fijo, grado hidrotimétrico (total y permanente), cloruros, sulfatos, materia orgánica, amoniaco, nitritos, sólidos en suspensión	11.786

### I.3 Aguas para usos industriales.

#### Determinaciones de:

Sulfatos	1.050
Cloruros	840
Calcio	1.023
Magnesio	1.155
Grado hidrotimétrico (total)	814
Grado hidrotimétrico (permanente)	814
Análisis químico de aguas para usos industriales, comprendiendo: sulfatos, cloruros, calcio, magnesio y grado hidrotimétrico (total y permanente)	5.696
Conductibilidad eléctrica	534

### I.4 Determinaciones aisladas:

pH	534
Cloruros	840
Sulfatos	1.260
Materia orgánica	788
Residuo fijo	525
Residuo total	1.050
Alcalinidad	394
Manganeso	735
Sólidos en suspensión	551
Amoniaco	814
Nitratos	945
Nitritos	1.076
Grado hidrotimétrico (total)	814
Grado hidrotimétrico (permanente)	814
Sílice	1.050
Aluminio	1.050
Hierro	945
Calcio	1.024
Magnesio	1.055
Sodio	945
Potasio	945
Aluminio	945
Cobre	945
Cromo	945

## II. CONGLOMERANTES

### II.1 Cementos.

#### Determinaciones de:

Humedad	525
Pérdida al fuego	446
Residuo insoluble	683
Anhidrido sulfúrico	1.050
Oxido férrico	1.050
Sílice	893
Alúmina	1.155
Cal	1.234
Magnesia	1.129
Análisis químico corriente de un cemento portland o natural (sin determinar álcalis ni calibre)	8.164

#### Determinaciones de:

Oxido ferroso	1.050
Sulfuros	1.260
Oxido mangánico	1.050
Análisis químico corriente de cemento siderúrgico, alto horno	11.524

#### Determinaciones de:

Cal libre	1.076
Magnesia libre	3.255

	Pesetas
Alcalis (por fotometría de llama)	2.625
Cada elemento más	1.050
Oxido manganeso	1.050
Azufre total	1.260
Sulfuros	1.260
Materia orgánica, soluble, cloroformo	761
Agua total y CO <sub>2</sub> (pérdida al fuego)	1.050
Dióxido de titanio	1.339
Índice puzolánico (un día)	1.943
Índice puzolánico (ocho días)	3.045
Índice puzolánico (catorce días)	4.638
Índice puzolánico (veintiocho días)	7.823
Estudio petrográfico de un cemento	6.563
Estudio petrográfico de un clinker	6.563
Recuentos componentes mineralógicos	13.650
Calor de disolución	1.575
Calor de hidratación (una edad)	2.730
Calor de hidratación (dos edades)	4.305
Cálculos s/Boguel	910
Resistencia a sulfatos s/Boguel	2.476
Superficie específica de un cemento (permeabilímetro Blaine) Tarado de un permeabilímetro	5.775
Ensayo mecánico abreviado de un cemento (fraguado, autoclave y resistencia a tres y siete días)	12.810
Ensayo mecánico completo de un cemento (fraguado, peso específico real, finura de molido, autoclave y resistencia a tres, siete y veintiocho días)	1.873
Fraguado	1.575
Peso específico real	1.050
Finura de molido	683
Autoclave	2.835
Fabricación, conservación y rotura de flexotracción y compresión del mortero normal (por edad, de seis probetas)	4.200
Fraguado con retardador (tres horas. Por hora)	446
Densidad del conjunto	578
Exudación de pastas de cemento	1.943
Estabilidad de volumen	1.050
Estabilidad de volumen (Le Chatelier)	1.050

### II.2 Yesos.

#### Determinación de:

Agua combinada	1.575
Dióxido de carbono	1.050
Sílice y residuo insoluble	1.575
Cal	1.234
Anhidrido sulfúrico	1.050
Cloruros	840
Oxido de aluminio	1.155
Oxido de hierro	1.050
Oxido de magnesio	1.129
Análisis químico completo de un yeso	10.658
Ensayo mecánico completo de un yeso	3.158
Finura de molido	1.152
Pasta de consistencia normal	735
Fraguado	1.470
Fabricación y rotura a flexión de nueve probetas prismáticas de 4 por 4 por 16 cm	6.300

### II.3 Cales.

#### Determinación de:

Sílice y residuo insoluble	1.575
Oxido de aluminio	1.155
Oxido de hierro	1.050
Oxido de magnesio	1.129
Análisis químico completo de un yeso	10.658
Ensayo mecánico completo de un yeso	3.158
Finura de molido	2.152
Pasta de consistencia normal	735
Fraguado	1.470
Fabricación y rotura a flexión de nueve probetas prismáticas de 4 por 4 por 16 cm	6.300

### II.3 Cales.

#### Determinación de:

Sílice y residuo insoluble	1.575
Oxido de aluminio	1.155
Oxido de hierro	1.050
Cal	1.234
Magnesio	1.129

	Pesetas
Pérdida al fuego .....	446
Dióxido de carbono .....	1.050
Humedad .....	525
Azufre total .....	1.260
Análisis químico completo .....	10.474

### III. MATERIAS PRIMAS PARA LA FABRICACION DE CONGLOMERANTES

Determinación de:

Sílice y residuo insoluble .....	1.575
Oxido de aluminio .....	1.155
Oxido férrico .....	1.050
Cal .....	1.234
Magnesia .....	1.129
Pérdida al fuego .....	446
Anhidrido sulfúrico .....	1.050
Humedad .....	525
Dióxido de carbono .....	1.050
Azufre total .....	1.260
Dióxido de titanio .....	1.339
Alcalis por fotometría .....	2.625
Agua combinada .....	1.575
Oxido manganeso .....	1.050
Oxido ferroso .....	1.050
Agua y dióxido de carbono .....	1.050
Análisis químico de una caliza .....	8.137
Análisis químico de una arcilla .....	9.476
Análisis químico de una margá .....	9.476

### IV. ARIDOS

#### IV.1 Aridos para la fabricación de morteros y hormigones.

Determinación de:

pH .....	534
Contenido en finos (lavado) .....	1.050
Materia orgánica .....	630
Anhidrido sulfúrico .....	1.313
Cloruros .....	683
Carbón o lignito (floración) .....	814
Reacción álcali-agregado .....	2.940
Estabilidad de volumen (cinco ciclos en solución de sulfato sódico o sulfato magnésico) .....	5.460
Lavado de arenas. Por kilogramo .....	79
Lavado de gravas. Por kilogramo .....	26
Desecación de 100 kilogramos de zahorra o arena .....	1.838
Desecación de 100 kilogramos de grava .....	788
Análisis granulométrico en seco .....	2.100
Análisis granulométrico con lavado .....	2.363
Clasificación de 100 kilogramos en dos tamaños .....	1.312

Para un peso P y N tamaños se utilizará la fórmula:

$$\text{Precio} = 330 \times P \times N/100.$$

Composición de dos áridos .....

Para más de dos áridos se considerará la fórmula:

$$\text{Precio} = 360 \times N \text{ (a efectos de composición, el cemento es un árido más).}$$

Peso específico real del árido fino .....	2.100
Peso específico real del árido grueso .....	2.363
Peso específico neto o relativo del árido fino .....	2.100
Peso específico neto o relativo del árido grueso .....	1.313
Peso específico aparente o elemental del árido fino .....	2.100
Peso específico aparente o elemental del árido grueso .....	1.312
Peso específico conjunto de una arena o una grava .....	578
Porosidad real o absoluta .....	2.783
Porosidad aparente .....	2.152
Oquedad de la arena .....	2.205
Oquedad de la grava .....	1.575
Humedad natural .....	788
Curva de entumecimiento de arenas .....	3.150
Coefficiente de forma de una grava (por muestra) .....	8.083
Porcentaje de partículas blandas .....	5.775
Contenido de terrones de arcilla .....	2.625

#### IV.2 Aridos para capas de firmes.

Densidad relativa en aceite de parafina .....	3.561
Ensayos de desgaste de árido grueso empleando la máquina de Los Angeles .....	5.320
Determinación de la densidad aparente de los áridos .....	998

	Pesetas
Ensayo de desgaste de árido grueso empleando la máquina Deval .....	6.650
Determinación de la friabilidad de los áridos .....	3.325
Ensayo de pulimento acelerado de los áridos y determinación del coeficiente de pulido acelerado .....	17.500
Determinación del índice de lajas y aguas de los áridos .....	2.993
Densidad relativa y absorción (árido grueso) .....	1.663
Densidad relativa y absorción (árido fino) .....	2.660
Humedad natural .....	788
Análisis granulométrico en seco .....	2.100
Análisis granulométrico en húmedo .....	2.362
Determinación del material que pasa por el tamiz número 0,080 UNE en los áridos .....	1.330
Determinación de materia orgánica .....	630
Determinación cuantitativa de sulfatos .....	1.313
Reactividad álcali-agregado .....	2.940
Estabilidad de los áridos frente a la acción de las soluciones de sulfato sódico o magnésico .....	5.460
Equivalente de arena .....	998

### V. MORTEROS, HORMIGON Y ESTABILIZANTES CON CEMENTO

#### V.1 Morteros.

Dosificación aproximada de un mortero fraguado (sin ensayo cemento) .....	4.200
Dosificación aproximada de un mortero fraguado (conocido cemento) .....	5.775
Determinación del escurrimiento en la mesa de sacudidas .....	1.050
Determinación de anhídrido sulfúrico total .....	2.258
Expansión del mortero fresco .....	1.418
Fabricación, conservación en aire o en agua y rotura a una edad, de seis probetas o menos, a flexión y compresión .....	4.200
Rotura a flexión y compresión de probetas de mortero. Por una serie de seis probetas o menos .....	2.625
Absorción de agua .....	1.890
Desgaste en pista de dos probetas .....	4.883
Ensayo de heladicidad (25 ciclos) .....	11.603
Por cada ciclo más .....	595
Permeabilidad hasta una presión de 1 kilogramo por centímetro cuadrado .....	5.145
Por cada kilogramo por centímetro cuadrado más .....	1.050

#### V.2 Hormigones

Dosificación aproximada de un hormigón fraguado (sin conocer cemento) .....	4.200
Dosificación aproximada de un hormigón fraguado (conocido cemento) .....	5.775
Determinación del agua del amasado .....	3.938
Determinación del anhídrido sulfúrico total .....	2.258
Estudio de dosificación por metro cúbico, incluidas masas de pruebas .....	3.675
Determinación de la consistencia con el cono de Abrams o con la mesa de sacudidas (tres determinaciones) .....	1.050
Determinaciones de aire ocluido (tres determinaciones) .....	1.050
Exudación de agua del hormigón .....	2.100
Fabricación y conservación del aire de una serie de seis probetas o menos, de hormigón, sin rotura de las mismas .....	3.990
Conservación en cámara regulada a 5° C para una serie de seis probetas o menos cúbicas o cilíndricas. Por día .....	543
Fabricación, conservación en aire y rotura a una edad, a tracción, por compresión (ensayo brasileño) de una serie de seis probetas, o menos, de 15 centímetros de diámetro y 30 centímetros de altura .....	7.980
Fabricación, conservación en agua y rotura a una edad, a tracción, por compresión (ensayo brasileño), de una serie de seis probetas, o menos, de 15 centímetros de diámetro y 30 centímetros de altura .....	9.310
Fabricación, conservación en aire y rotura a una edad por compresión de una serie de seis probetas, o menos, cúbicas, de 15 o 20 centímetros de arista y cilíndricas de 15 centímetros de diámetro y 30 centímetros de altura .....	7.980

	Pesetas		Pesetas
Fabricación, conservación en agua y rotura a una edad, por compresión, de una serie de seis probetas, o menos, cúbicas, de 15 centímetros o 20 centímetros de arista y cilíndricas de 15 centímetros de arista y cilíndricas de 15 centímetros de diámetro y 30 centímetros de altura	9.310	VI.2. Análisis químico de suelos.	
Fabricación, conservación y rotura a flexión de tres probetas prismáticas	9.975	Determinación de:	
Determinación del rendimiento de masas de hormigón (dada la dosificación)	525	Sulfatos en suelos	1.663
Refrentado de una probeta defectuosa, con mortero	893	Carbonatos en suelos	998
Refrentado, por cara, de una probeta defectuosa, con azufre	333	Sales solubles en suelos	1.164
Diagrama cargas deformaciones o determinación del módulo de elasticidad a compresión (con probeta)	5.250	Materia orgánica en suelos	1.164
Rotura a tracción por compresión (ensayo brasileño) de probetas de 15 centímetros de diámetro y 30 centímetros	998	pH	534
Rotura a compresión de una probeta cúbica o cilíndrica	788	VI.3 Compactación.	
Rotura a flexión de una probeta prismática	1.575	Proctor normal	2.993
Ensayo a arrancamiento según pliego de condiciones vigentes (un diámetro de barra)	27.090	Proctor modificado	3.658
Determinación del peso específico aparente	1.313	Harvard miniatura	2.398
Determinación de la absorción de agua	1.313	Densidad máxima de una arena	1.995
Determinación de la porosidad aparente	2.153	Densidad mínima de una arena	665
Ensayo de heladicidad (25 ciclos)	11.603	VI.4 Deformidad.	
Por cada ciclo más	595	Edómetro de 45 milímetros. Carga diaria, muestra inalterada	8.645
Preparación de probetas, preparación de pinturas y aplicación de las mismas para ensayos posteriores de permeabilidad, absorción, etc. Cada probeta	1.050	Edómetro de 70 milímetros. Carga diaria, muestra inalterada	9.310
Ensayo de permeabilidad hasta una presión de 1 kilogramo por centímetro cuadrado	5.145	Incremento sobre las anteriores tarifas por preparación de muestras remoldeada a humedad y densidad fija para el ensayo edométrico	665
Por cada kilogramo/centímetro cuadrado más	910	Incremento por esperar a consolidación secundaria por cada escalón de carga	1.330
Ensayo de absorción por capilaridad, midiendo las diferencias de alturas de la lámina de agua, por serie de tres probetas	1.575	Incremento por esperar a consolidación secundaria por cada escalón de carga sobre los doce normales	665
V.3 Estabilizaciones.		VI.5 Cambios volumétricos.	
Fabricación y conservación en condiciones normales de series de seis probetas, o menos, de mezclas de suelo-cemento	3.325	Volumen de sedimentación	831
Rotura a compresión simple de una probeta cilíndrica de 10 o más centímetros de diámetro de un material estabilizado	831	Hinchamiento libre en muestra inalterada o remoldeada	3.500
Rotura a compresión simple de una probeta cilíndrica de diámetro inferior a 10 metros de un material estabilizado	464	Presión máxima de hinchamiento en muestra inalterada o remoldeada	3.658
Curado de una serie de seis probetas o menos en cámara húmeda y condiciones normales, por día	166	Presión máxima de hinchamiento con curva de descarga	3.500
Ensayo de humedad-sequedad de dos probetas de suelo-cemento o grava-cemento, por contenido de cemento	9.450	Complemento sobre la tarifa anterior por cada escalón de descarga	700
Ensayo de congelación-deshielo de dos probetas de suelo cemento o grava-cemento, por contenido cemento	9.450	Hinchamiento Lambe	3.500
Ensayo de compactación de una mezcla de grava-cemento	2.888	VI.6 Resistencia	
Fabricación y conservación de seis probetas de grava-cemento, compactadas con maza	4.725	Ensayo de resistencia a compresión simple. Muestra inalterada	1.330
Fabricación y conservación de seis probetas de grava-cemento, compactadas con martillo vibrante	3.150	Suplemento por dibujar las curvas tensión-deformación en el ensayo de compresión simple	333
Rotura a tracción indirecta de una probeta de grava-cemento de 15 centímetros de diámetro	788	Triaxial sin consolidación previa y rotura sin drenaje (muestra inalterada tres probetas)	10.500
VI. SUELOS		Triaxial con consolidación previa y rotura sin drenaje (muestra inalterada tres probetas)	14.000
VI.1 Identificación.		Triaxial con consolidación previa y rotura sin drenaje midiendo presión intersticial (muestra inalterada tres probetas)	15.700
Apertura y descripción de muestras inalteradas	166	Triaxial con consolidación previa y rotura con drenaje (muestra inalterada tres probetas)	19.250
Límites de Atterberg	1.663	Incremento por remoldeo de una probeta a humedad y densidad fijas en compresión simple y triaxial	875
Límites de Atterberg-Método simplificado	1.260	Incremento en triaxial por tres probetas de 4" inalteradas o remoldeadas	3.990
Resultado de «No plasticidad»	831	Incremento en triaxial por tres probetas de 6" inalteradas o remoldeadas	7.980
Límite de retracción	1.312	Corte directo de suelos en aparato de Casagrande, muestra inalterada (ensayo rápido tres probetas)	6.650
Análisis granulométrico por tamizado	201	Incremento para determinación de resistencia residual	1.330
Material que pasa por el tamiz 200	998	Corte directo de suelos en aparato de Casagrande, consolidado sin drenaje, tres probetas	10.500
Análisis granulométrico por sedimentación	3.500	Corte directo de suelos en aparato de Casagrande, consolidado con drenaje, tres probetas	14.000
Determinación de:		Corte directo de gravas en aparato de Casagrande de 0,30 por 0,30 metros	9.975
Humedad natural	263	CBR (sin incluir ensayo de compactación), un punto	4.375
Densidad aparente	665	Incremento por punto en ensayo CBR	2.625
Peso específico	998	VI.7 Permeabilidad.	
Equivalente de arena	1.313	Permeabilidad bajo carga constante	4.200
		Permeabilidad con presión en cola (muestra inalterada)	5.250
		Permeabilidad radial	9.450
		Permeabilidad con presión en cola en célula triaxial (diámetro, 4")	7.000

	Pesetas
VI.8 Ensayos auxiliares.	
Ensayo de calcinación	735
Extracción de 10 gramos de arcilla para identificación	1.313
Extracción sustancias solubles en agua de un suelo	1.260

### VII. MINERALES Y ROCAS

	Pesetas
VII.1 Identificación y composición.	
Descripción visual de muestras	665
Estudio petrográfico	3.675
Análisis químico cualitativo y cuantitativo de elementos especiales (por elemento)	2.625
Identificación rotgenográfica de sustancias cristalinas por cada cuadro muestras o menos	18.900
Absorción de agua	1.313
Peso específico real	2.363
Peso específico neto o relativo	1.313
Peso específico aparente o elemental	1.313
Porosidad absoluta	2.783
Porosidad relativa	2.153
Pérdida de peso en agua	2.100
Heladicidad (25 ciclos)	11.603
Por cada ciclo más	595
Desgaste en pista giratoria por una sola cara de dos probetas	4.235
Desgaste en pista por las tres caras de un triedro, dos probetas	7.875

### VII.2 Resistencia.

Rotura a compresión simple sobre testigo tallado y refrentado o pulido previa desecación a peso constante, sin incluir tallado ni refrentado o pulido	1.663
Resistencia a compresión simple sobre testigo cilíndrico tallado y refrentado pulido, con media de deformaciones longitudinales, sin incluir tallado ni refrentado o pulido	5.005
Triaxial con presiones laterales hasta 100 kilogramos por centímetro cuadrado, una probeta sin incluir tallado ni refrentado o pulido	5.460
Triaxial con presiones laterales y medida de deformaciones longitudinales, una probeta sin incluir tallado ni refrentado o pulido	8.190
Módulo de deformación en tracción (método brasileño), sin incluir tallado ni refrentado o pulido	3.990
Tracción simple. Ensayo brasileño, sin incluir tallado ni refrentado o pulido	2.048
Corte directo con muestra hasta 15 centímetros de diámetro por probeta, sin incluir tallado ni refrentado o pulido	3.990

### VIII. METALES Y ALEACIONES

Análisis de una fundición, hierro o acero, determinando carbono, azufre, fósforo, silicio y manganeso	5.250
Una determinación aislada de los elementos anteriores	1.050
Una determinación de un elemento distinto de los anteriores	2.625
Análisis químico de un latón o bronce determinando estaño, cobre, cinc, plomo y antimonio	13.125
Una determinación aislada de los elementos anteriores	2.625
Una determinación aislada de un elemento especial	3.413
Una determinación aislada de un elemento especial en aleaciones ligeras y conductores metálicos	3.413
Impresión Bauman	1.838
Una radiografía	6.825
Ensayo metalográfico (por varillas)	10.500
Estudio metalográfico para determinar propiedades físico-químicas del alambre de pretensado y su estructura	78.750
Mecanizado de una probeta prismática para tracción	1.575
Determinación de la sección por calibración	105
Determinación de la sección por balanza hidrostática	525
Determinación en aceros de resistencia menos de 50 kilogramos por milímetro cuadrado:	
Módulo de elasticidad	1.575
Límite elástico aparente	525

	Pesetas
Límite elástico convencional (2 por 100), con o sin diagrama cargas-deformaciones	1.575
Diagrama cargas-deformaciones	1.575
Carga máxima	735
Alargamiento en rotura	945
Determinaciones en aceros de resistencia entre 50 y 100 kilogramos por milímetro cuadrado:	
Módulo de elasticidad	2.363
Límite elástico aparente	788
Límite elástico convencional (2 por 100), con o sin diagrama cargas-deformaciones	2.363
Diagrama cargas-deformaciones	2.363
Carga máxima	1.103
Alargamiento en rotura	1.418
Determinaciones en acero de resistencia superior a 100 kilogramos por milímetro cuadrado:	
Módulo de elasticidad	3.150
Límite elástico aparente	1.050
Límite elástico convencional (2 por 100), con o sin diagrama cargas-deformaciones	3.150
Diagrama cargas-deformaciones	3.150
Carga máxima	1.470
Alargamiento en rotura	1.890
Descripción de un cable de pretensado	735
Descripción de un cable de teleférico y otro similar	7.350
Rotura a tracción de cables de pretensado	1.575
Rotura a tracción de cables de teleféricos o similares (incluyendo el emboquillado)	4.200
Rotura a tracción de una cadena	3.150
Plegado alternativo	788
Ensayo de doblado hasta ramas paralelas	1.050
Torsión de alambres	788
Relajación a 120 horas	27.195
Relajación a 1.000 horas	91.000
Determinación de la dureza Brinell (incluida la mecanización)	3.938
Determinación de la dureza Rockwell (incluida la mecanización)	3.938
Ensayo de una probeta a flexión por choque (incluida la mecanización)	2.205
Resistencia de una probeta a distinta temperatura del ambiente	3.938
Aplastamiento de tubos de acero	2.625

### IX. PRODUCTOS CERAMICOS REFRACTARIOS, VIDRIOS Y AISLANTES

#### IX.1 Productos cerámicos.

Determinación de:	
Sílice	1.050
Alúmina	1.155
Cal	2.021
Magnesia	1.654
Ántridrido sulfúrico	1.313
Pérdida al fuego	446
Alcalis (por un elemento)	2.100
Alcalis (cada elemento más)	1.050
Análisis químico completo (con un elemento alcalino)	9.739
Análisis químico completo (con dos elementos alcalinos)	10.789
Determinación de:	
Humedad natural	788
Absorción de agua	788
Peso específico aparente	1.313
Porosidad aparente	2.153
Ensayo de heladicidad (25 ciclos)	11.603
Cada ciclo más	683
Resistencia a compresión de una probeta de ladrillo (incluyendo la preparación según UNE 7.059)	2.100
Resistencia de losetas al choque	1.050
Desgaste en pista, dos probetas	4.883
Permeabilidad a 1 kilogramo por centímetro cuadrado	5.145
Cada kilogramo por centímetro cuadrado más	1.050

#### IX.2 Refractarios.

Determinación de:	
Humedad	525
Pérdida al fuego	446
Sílice	1.050

	Pesetas
Oxido férrico	1.050
Alúmina	1.155
Cal	2.021
Magnesia	1.645
Alcalis (por elemento)	2.100
Alcalis (por dos elementos)	3.150
Análisis químico (con un álcalis)	10.001
Análisis químico completo (con dos álcalis)	11.051

### IX.3 Vidrios.

#### Determinación de:

Alcalinidad	3.675
Flúor (cuantitativo)	1.575
Titanio	1.339
Antimonio	1.050
Plomo	1.050
Azufre total	1.260
Sílice	1.050
Oxido de bario	1.050
Oxido de hierro	1.050
Alúmina	1.155
Cal	2.021
Magnesia	1.654
Anhidrido sulfúrico	1.313
Anhidrido bórico	1.050
Oxidos de sodio y potasio	3.150

## X. AGLOMERADOS BITUMINOSOS

### X.1 Betunes asfálticos.

Densidad relativa	1.995
Contenido de agua	1.575
Viscosidad Saybolt	4.550
Penetración a 25° C (100 gramos, 5 seg.)	1.330
Punto de reblandecimiento, anillo y bola	1.663
Ductibilidad a 25° C	1.995
Punto de inflamación Cleveland	1.663
Pérdida por calentamiento	1.838
Betún soluble en sulfuro de carbono	3.325
Solubilidad en disolventes orgánicos	3.325
Contenido en asfaltenos	3.325
Contenido en parafinas	6.650
Punto de fragilidad Fraas	4.988
Pérdida por calentamiento en película fina	1.838
Contenido de cenizas	1.575
Determinación del índice de penetración	2.993
Cálculo del índice de penetración	665
Índice de acidez	2.660
Viscosidad cinemática	5.320
Viscosidad absoluta	5.320

### X.2 Betunes fluidificados.

Viscosidad Saybolt	2.328
Destilación	4.988
Equivalente heptano-xileno	3.990
Punto de inflamación Tabliabue	1.575
Contenido de agua	1.575

Son los indicados para betunes asfálticos incrementados en el precio de la destilación.

### X.3 Emulsiones asfálticas.

Contenido de agua	1.575
Destilación	3.990
Sedimentación	1.838
Estabilidad (método del cloruro cálcico)	2.660
Tamizado	1.663
Miscibilidad con agua	1.663
Mezcla con cemento	1.663
Envuelta con áridos	990
Heladicidad	1.575
Residuo por evaporación	1.575
Determinación del pH	2.328
Resistencia al desplazamiento por el agua	1.663
Cargas de las partículas	998

#### Ensayos sobre el residuo de destilación:

Son los indicados para betunes asfálticos incrementados en el precio de la destilación.

### X.4 Alquitrans para carreteras.

Viscosidad Engler	2.328
Viscosidad BRTA (STV)	2.328
Consistencia por medio del flotador	1.663
Temperatura de equiviscosidad	4.655
Destilación	4.988
Fenoles	1.330
Naftalinas	1.330
Carbono libre insoluble en tolueno	3.325
Índice de sulfonación	6.650
Índice de espuma	1.750

## XI. FILLER

Superficie específica	1.995
Granulometría por tamizado	1.330
Granulometría por sedimentación	4.323
Densidad aparente en tolueno	1.663
Densidad relativa	1.829
Densidad aparente	998
Coefficiente de emulsibilidad	2.993
Coefficiente de actividad hidrofílica	2.328
Huecos compactados en seco	2.993
Preparación de mezclas filler-betún	665

## XII. MEZCLAS BITUMINOSAS Y ESTABILIZACIONES CON LIGANTES BITUMINOSOS

Análisis y cálculo de la dosificación de una mezcla bituminosa por el método Marshall	9.310
Fabricación de probetas Marshall (tres probetas)	2.328
Densidad relativa de probetas Marshall (tres probetas)	1.330
Estabilidad y deformación de probetas Marshall (tres probetas)	1.330
Cálculo de huecos de mezclas bituminosas (tres probetas)	1.995
Análisis y cálculo de la dosificación de una mezcla bituminosa por el método Hubbard-Field	4.655
Fabricación de probetas Hubbard-Field (tres probetas)	1.663
Densidad relativa de probetas Hubbard-Field (tres probetas)	1.164
Estabilidad de probetas Hubbard-Field (tres probetas)	1.663
Análisis y cálculo de la dosificación de una mezcla bituminosa por ensayo de inmersión-compresión	4.655
Fabricación de probetas de inmersión-compresión (tres probetas)	2.660
Densidad relativa de probetas de inmersión-compresión (tres probetas)	1.330
Resistencia de probetas a compresión simple (tres probetas)	1.330
Impresión y rotura de probetas a compresión simple (tres probetas)	8.313
Entumecimiento de mezclas bituminosas	3.325
Contenido de ligante de mezclas bituminosas	3.990
Granulometría de los áridos extraídos de una mezcla bituminosa	2.660
Equivalente centrífugo de keroseno	4.655
Permeabilidad Paving Meter de laboratorio	1.663
Estudio de la dosificación de ligantes para estabilización de suelos por el método Hubbard-Field	4.988
Fabricación de probetas Hubbard-Field para estabilización de suelos	4.988
Estudio del comportamiento de mezclas bituminosas por el método de ensayo en pista con inmersión	4.988
Fabricación de probetas de ensayo en pista con inmersión	3.325
Densidad relativa de probeta de ensayo en pista con inmersión	1.330
Ensayo en pista con inmersión de probetas	3.325
Recuperación de betún de una mezcla bituminosa para su caracterización	13.300
Ensayo e indentación	4.988
Análisis y cálculo de la dosificación de una mezcla bituminosa con la máquina PEL	6.125
Fabricación de probetas para máquina PEL	4.638
Densidad relativa de probetas PEL	1.488
Ensayo de formación plástica con la máquina PEL	3.325

	Pesetas		Pesetas
<b>XIII. MATERIAS PARA IMPERMEABILIZACIÓN</b>		Determinación .....	2.363
		Cálculo .....	525
<b>XIII.1 Fieルトros.</b>		<b>XIII.4 Emulsiones asfálticas para la construcción in situ de recubrimiento protectores de cubiertas</b>	
Fieルトros orgánicos saturados de alquitrán de hulla para la impermeabilización:		Uniformidad .....	788
Naturaleza de fieルトro base .....	683	Comportamiento durante su aplicación:	
Naturaleza del saturante .....	683	Aplicación por pulverización .....	2.100
Características del fieルトro saturado .....	788	Aplicación a brocha .....	1.313
Acabado de la superficie .....	683	Composición:	
Propiedades físicas del fieルトro saturado:		Peso en kilogramos/litro .....	1.050
Anchura del rollo en centímetros .....	788	Residuo de destilación .....	3.938
Superficie del rollo en metros cuadrados .....	1.050	Contenido en agua .....	1.365
Peso del fieルトro saturado, excluidas las envolturas y embalajes en kilogramos/10 metros cuadrados .....	1.050	Cenizas, referidas a la materia no volátil .....	1.593
Contenido en agua en porcentaje del peso neto .....	1.365	Materia orgánica no volátil .....	1.838
Resistencia a la tracción a 25° C:		Componentes inorgánicos .....	1.838
A) En la dirección de las vetas kilogramo por centímetro cuadrado .....	1.838	Requisitos de comportamiento:	
B) En la dirección normal a las vetas kilogramo por centímetro cuadrado .....	1.838	Inflamabilidad .....	1.313
Plegabilidad a 25° C .....	1.313	Endurecimiento .....	1.138
Peso del saturante en kilogramos por metro cuadrado .....	2.100	Ensayo de calentamiento a 100° C .....	1.593
Cenizas .....	1.365	Flexibilidad a 0° C .....	1.575
Defectos .....	683	Ensayo a la llama directa .....	1.838
Adherencia al rollo .....	1.050	<b>XIII.5 Láminas asfálticas de fieルトro orgánico con superficie lisa, en rollos, para impermeabilización de cubiertas.</b>	
Fieルトros orgánicos saturados de betún asfáltico (se realizan los mismos que al anterior).		Propiedades físicas del material acabado:	
Fieルトros de amianto saturados de betún asfáltico (se realizan los mismos ensayos que para los fieルトros orgánicos saturados de betún asfáltico).		Naturaleza de fieルトro base .....	788
<b>XIII.2 Imprimaciones.</b>		Anchura del rollo .....	788
Creosota para uso como capa de imprimación en las impermeabilizaciones con breas de alquitrán de hulla:		Naturaleza del saturante de los fieルトros y de las capas de recubrimientos .....	683
Contenido de agua .....	1.365	Superficie del rollo .....	1.050
Consistencia a 5° C .....	2.100	Características del fieルトro saturado .....	788
Densidad relativa a 38/15,5° C .....	1.838	Plegabilidad a 25° C .....	1.313
Materia insoluble en benzol .....	2.625	Acabado de la superficie .....	788
Ensayo de destilación:		Comportamiento a 80° C durante dos horas .....	1.365
Total destilado hasta 210° C .....	4.200	Peso metro neto, por rollo, del material necesario para cubrir 10 metros cuadrados del área en kilogramos .....	1.050
Total destilado hasta 235° C .....	4.200	Peso de 10 metros cuadrados de material, en kilogramos .....	1.050
Total destilado hasta 305° C .....	4.200	Peso del fieルトro seco por 10 metros cuadrados de área, en kilogramos .....	1.050
Residuo de Cok .....	4.200	Peso del saturante, soluble, en sulfuro de carbono por 10 metros cuadrados de área, en kilogramos .....	1.625
Imprimadores para uso en las impermeabilizaciones con asfaltos y betunes asfálticos:		Peso por 10 metros cuadrados de área de la capa de recubrimiento asfáltico aplicada a la cara externa del fieルトro saturado, en kilogramos .....	2.625
Viscosidad Furol a 25° C .....	1.838	Peso de la materia mineral que pasa por el tamiz 0,16 (UNE 7.050) referido al peso total del material mineral, en porcentaje .....	1.313
Ensayo de destilación:		Defectos .....	910
Total destilado hasta 225° C .....	3.938	Plegabilidad .....	1.313
Total destilado hasta 360° C .....	3.938	Adherencia .....	1.313
Residuos de destilación:		<b>XIII.6 Láminas asfálticas de fieルトro orgánico, con superficie mineralizada, en rollos, para la impermeabilización de cubiertas.</b>	
Penetración a 25° C .....	1.050	Se realizan los mismos ensayos que para las láminas asfálticas de superficie lisa, excepto el peso de la materia mineral, que en este caso será:	
Solubilidad en sulfuro de carbono .....	2.625	Peso por 10 metros cuadrados de área de la materia mineral que pasa por el tamiz 3,2 (UNE 7.050) y es retenido por el tamiz 0,16 (UNE 7.050) en kilogramos .....	1.313
Los ensayos que se realicen en el residuo de destilación se incrementarán con el de la destilación.		Porcentaje en peso de la materia mineral que pasa por el tamiz 0,16 (UNE 7.050), referido a la suma de los pesos del betún que forma parte de las capas de recubrimiento aplicadas a ambas caras de fieルトro saturado y de la materia mineral que pasa por el tamiz 0,16 (UNE 7.050) .....	1.313
<b>XIII.3 Asfaltos y betunes asfálticos para la impermeabilización in situ de cubiertas</b>		<b>XIII.7 Láminas asfálticas de fieルトro orgánico con superficie parcialmente mineralizada, en rollos, para las impermeabilizaciones.</b>	
Punto de reblandecimiento .....	1.313	Se realizan los mismos ensayos que para las láminas asfálticas de fieルトro orgánico con superficie mineralizada.	
Punto de inflamación .....	1.313		
Penetración en décimas de milímetro:			
A 0° C (200 g 60 seg) .....	1.050		
A 25° C (100 g 5 seg) .....	1.050		
A 46° C (50 g 5 seg) .....	1.050		
Ductibilidad a 25° C centímetro .....	1.575		
Pérdida por calentamiento .....	1.593		
Penetración del residuo de la pérdida por calentamiento .....	1.050		
Betún soluble en sulfuro de carbono .....	2.625		
Solubilidad en disolventes orgánicos .....	2.625		
Cenizas .....	1.365		
Partículas gruesas retenidas en el tamiz 0,080 (UNE 7.050), referidas a la materia insoluble de carbono: índice de penetración .....	1.838		

### XIII.8 Láminas asfálticas prefabricadas, con soportes de distinta naturaleza, para la impermeabilización de cubiertas.

#### Ensayos sobre muestra original:

	Pesetas
Aspectos .....	910
Acabado de la superficie de la lámina .....	683
Dimensiones del rollo .....	1.050
Peso por unidad de área de lámina .....	1.050
Espesor de la lámina .....	788
Uniformidad de las capas de mastic .....	788
Plegabilidad a distintas temperaturas .....	1.313
Resistencia a tracción de la lámina .....	2.625
Resistencia a tracción de probetas solapadas .....	2.625
Comportamiento frente a calor a 80° C (dos horas) .....	1.365
Envejecimiento artificial (doscientas horas, seis o menos probetas) .....	9.100

#### Composición por unidad de área:

Mastic asfáltico .....	2.625
Soporte .....	1.050
Materia mineral de protección .....	1.313

#### Características del material bituminoso:

Punto de reblandecimiento .....	1.313
---------------------------------	-------

#### Penetración a:

0° C (200 g 60 seg) .....	1.050
25° C (100 g 5 seg) .....	1.050
Índice de penetración .....	2.363
Ductibilidad a 25° C .....	1.575
Pérdida por calentamiento .....	1.593
Penetración del residuo a 25° C, tanto por 100 de la penetración original .....	1.313
Solubilidad en sulfuro de carbono .....	2.625
Cenizas .....	1.365
Filler mineral insoluble de benzol que pasa por el tamiz 0,008 (UNE 7.050) .....	1.313

#### Naturaleza y características del soporte:

Aspecto .....	910
Espesor .....	788
Resistencia a tracción .....	2.625

#### Ensayos sobre muestra envejecida:

Plegabilidad a distintas temperaturas .....	1.313
Resistencia a tracción .....	2.625

### XIII.9 Placas asfálticas de fieltro orgánico, con superficie mineralizada, para cubiertas.

Naturaleza de fieltro base .....	788
Naturaleza del saturante de los fieltros y de las capas de recubrimiento .....	788
Características de los fieltros saturados .....	788
Acabado de las superficies .....	683

#### Propiedades físicas del material acabado:

Comportamiento al ser calentadas a 80° C durante dos horas .....	1.365
Peso medio neto por 10 metros cuadrados de área .....	1.050
Peso por 10 metros cuadrados de la parte vista de la placa, kilogramo .....	1.050
Peso del fieltro seco por 10 metros cuadrados de área .....	1.050
Peso del soporte del fieltro soluble en S <sub>2</sub> C por 10 metros cuadrados de área .....	2.625
Peso por 10 metros cuadrados de área de la capa de recubrimiento aplicada a la capa externa del fieltro saturado, kilogramo .....	2.625
Peso por 10 metros cuadrados, de área de la materia mineral que pasa por el tamiz 3,32 (UNE 7.050) y es retenida por el tamiz 0,16 (UNE 7.050) .....	1.313
Tanto por 100 en peso de la materia mineral que pasa por el tamiz 0,17 (UNE 7.050) .....	1.313
Tanto por 100 en peso de la materia mineral total referido al peso de la placa .....	1.050
Defectos .....	910
Adherencia .....	1.313

### XIV. MASILLAS PARA EL SELLADO DE JUNTAS

#### XIV.1. Compuestos vituminosos plásticos de aplicación en frío para el sellado de juntas, en los pavimentos de hormigón.

##### Penetración:

A 0° C (200 g 60 seg) .....	1.050
A 25° C (150 g 5 seg) .....	1.050
Adherencia .....	1.875
Fluencia .....	1.365

#### XIV.2 Materiales de tipo elástico para el revestimiento en caliente, en el sellado de juntas en los pavimentos de hormigón.

Temperatura del vertido .....	1.838
Penetración .....	1.050
Adherencia .....	7.875
Fluencia .....	1.365
Temperatura de seguridad .....	4.988

#### XIV.3 Masillas antikeroseno de aplicación en caliente.

Penetración sumergida .....	5.250
Penetración sin sumergir .....	1.050
Solubilidad .....	1.575
Fluencia .....	1.365
Adherencia a bloques de mortero sin sumergir .....	7.875
Adherencia a bloques de mortero con inmersión .....	13.125

### XV. PINTURAS

#### XV.1 Pinturas para marcas viales, blancas y amarillas.

##### Ensayos en la pintura líquida:

Contenido en agua .....	1.365
Consistencia Krebs Stormer .....	1.575
Tiempo de secado .....	1.575
Color (visual) .....	683
Conservación de envase .....	910

##### Estabilidad:

En envase lleno .....	1.050
A dilución .....	1.575

##### Propiedad de aplicación:

A brocha .....	1.313
Resistencia al sangrado .....	1.838

##### Ensayos en la película seca de pintura:

Reflectancia luminosa aparente .....	1.575
Poder cubriente .....	2.625
Flexibilidad .....	1.575
Resistencia al desgaste .....	2.100
Resistencia a la inmersión en agua .....	1.138
Resistencia al envejecimiento y resistencia a la acción de la luz (doscientas horas, seis o menos probetas) .....	9.100

##### Esferas de vidrio:

Determinación del porcentaje de esferas de vidrio imperfectas .....	5.250
Análisis granulométrico .....	1.575

##### Resistencia:

Al agua .....	1.593
A los ácidos .....	1.593
A la solución de cloruro cálcico .....	1.820

#### XV.2 Pinturas en general.

##### Ensayos físicos en la pintura líquida:

##### Condiciones de aplicación:

A brocha .....	1.313
A la pistola .....	2.100
Extensión de películas de pinturas de espesor uniforme .....	1.575



	Pesetas
<b>Separación y determinación de los principales componentes:</b>	
Volátiles .....	1.365
Pigmento .....	2.625
Determinación de partículas gruesas .....	2.100
Densidad relativa .....	1.575
Tiempo de secado .....	1.575
Consistencia Krebs Stormer .....	1.575
Viscosidad Copa Ford .....	1.575
Estabilidad (en estufa a 80° C) .....	2.275
Finura de molido .....	1.313
Absorción .....	1.313
Punto de inflación .....	1.313
Poder cubriente (criptómetro de Pfund) .....	1.313
<b>Ensayos químicos en la pintura líquida:</b>	
Contenido en agua .....	1.365
Índice de acidez del vehículo fijo (sumar 500 pesetas si se ha de extraer el vehículo fijo) .....	2.100
Índice de yodo de los ácidos grasos extraídos de la pintura .....	2.625
Cualitativos de colofonia y derivados .....	1.575
Contenido en ácidos grasos .....	3.675
Anhidrido ftálico .....	3.675
Resinas nitrogenadas (cuantitativo) .....	3.675
Índice de saponificación .....	2.625
Materia insaponificable en barnices .....	2.100
Separación y determinación cuantitativa del pigmento .....	3.100
<b>Ensayo de la película seca de pintura:</b>	
Resistencia a la inmersión en agua .....	1.138
Adherencia .....	1.575
Flexibilidad .....	1.575
Envejecimiento artificial (cien horas, seis o menos probetas) .....	4.550
Poder cubriente de la película seca .....	2.625
Reflectancia luminosa aparente .....	1.575
Brillo especular .....	1.575
Ensayo de niebla salina (veinticuatro horas, cuatro probetas o menos) .....	1.138
Resistencia a los alcalis .....	1.365
Color (coordenadas tricromáticas) .....	2.625
Resistencia al impacto .....	1.575
Resistencia al rayado .....	1.575
Resistencia al desgaste .....	2.100
Resistencia al chorro de arena por cada 100 litros de arena .....	1.575
Análisis químico cualitativo de pigmentos de aluminio (purpurinas) .....	
Partículas gruesas .....	2.100
Índice de flotación de pigmentos de aluminio .....	2.625
Materia grasa soluble en acetona en los pigmentos de aluminio en pasta .....	2.625
Materia no volátil a 105-110° C .....	1.365
Estabilidad de los pigmentos de aluminio en pasta .....	1.575
<b>XV.3 Barnices para pinturas de purpurina.</b>	
Propiedades de aplicación .....	1.838
Aspectos de barnices .....	683
Color sistema Garnet .....	1.050
Índice de acidez en barnices .....	2.100
<b>XVI. LUBRICANTES</b>	
Índice de acidez .....	2.100
Índice de saponificación .....	2.625
Punto de inflamación .....	1.313
Viscosidad Engler .....	1.575
Densidad realtiva .....	1.575
Azufre corrosivo .....	2.100
<b>XVII. SUSTANCIAS GRASAS</b>	
Densidad relativa .....	1.575
Insaponificables .....	2.625
Punto de fusión y solidificación .....	1.575
Determinación de índices .....	2.625
<b>XVIII. COMBUSTIBLES Y DISOLVENTES</b>	
<b>XVIII.1 Combustibles sólidos.</b>	
Humedad .....	1.365

	Pesetas
Potencia calorífica .....	3.150
Cenizas cok y materiales volátiles .....	3.150
Azufre (incluida la potencia calorífica) .....	3.675
Azufre (sin incluir la potencia calorífica) .....	2.888
<b>XVIII.2 Combustibles líquidos.</b>	
Peso específico .....	1.575
Viscosidad .....	1.575
Destilación fraccionada .....	3.938
Punto de inflación y combustión .....	1.313
Potencia calorífica .....	3.150
Agua .....	1.365
Azufre (incluida la potencia calorífica) .....	3.675
Azufre (sin incluir la potencia calorífica) .....	2.888
<b>XIX. ENSAYOS Y MEDIDAS CON RADIOISOTOPOS NATURALES Y ARTIFICIALES</b>	
<b>XIX.1 Aforos.</b>	
El precio total de una serie de aforos se compone de los tres sumandos A, B y C:	
A) Por un conjunto de uno o más aforos realizado en un mismo emplazamiento .....	35.000
B) Por cada aforo, con independencia del caudal .....	21.000
C) Para el caudal total medio en la serie completa (es decir, sumados los caudales parciales obtenidos en cada uno de los aforos), el precio referido a un metro cúbico por segundo se establecerá en la forma siguiente:	
Entre cero y 10 metros cúbicos por segundo por cada metro cúbico por segundo .....	7.000
Entre 10 y 25 metros cúbicos por segundo, cada metro cúbico por segundo .....	6.125
Entre 25 y 50 metros cúbicos por segundo, cada metro cúbico por segundo .....	4.025
Entre 50 y 100 metros cúbicos por segundo, cada metro cúbico por segundo .....	3.500
Entre 100 y 200 metros cúbicos por segundo, cada metro cúbico por segundo .....	3.150
Entre 200 y 300 metros cúbicos por segundo, cada metro cúbico por segundo .....	1.750
Entre 300 y 400 metros cúbicos por segundo, cada metro cúbico por segundo (según precio del isotopo) .....	1.400
<b>XIX.2 Medidas de tritio, carbono-14, deuterio y oxígeno-18.</b>	
Medida de tritio con concentración inferior a 20 unidades de tritio por muestra .....	8.750
Medidas de tritio con concentración superior a 20 unidades de tritio por muestra .....	7.000
Medida de carbono-14 y datación de la muestra por cada una .....	14.000
Medida de deuterio por cada muestra .....	7.000
Medida de oxígeno-18 por cada muestra .....	7.000
Un gato, más un manómetro, más una bomba .....	6.300
Presión hidrostática .....	2.783
Aplastamiento de tubos fibrocemento .....	1.103
Flexión longitudinal de tubos .....	3.045
Ensayo de paso de agua de un tubo de drenaje .....	8.400
Ensayo de un aplancha de fibrocemento (flexión) .....	3.098
Flexión de viguetas .....	2.363
Determinación de humedad en maderas .....	998
<b>Ensayos mecánicos en materiales bituminosos:</b>	
Heladicidad, seis probetas, 25 ciclos .....	11.603
Flexibilidad (sobre mandril r = 60 centímetros) diagrama cada muestra .....	3.150
Fragilidad, preparación, coste de una muestra .....	2.363
Permeabilidad hasta 1 kilogramo/centímetro cuadrado .....	5.145
Por cada kilogramo por centímetro cuadrado más .....	1.050
Rotura a tracción, preparación y ensayo (tres probetas) .....	2.520
Deformación a 50° C .....	1.050
En el caso de que fueran varias las muestras a analizar, se aplicarán a los precios unitarios del apartado XIX.2 los siguientes coeficientes de reducción:	
De 5 a 10 muestras: 0,9.	
De 10 a 20 muestras: 0,8.	

	Pesetas
XIX.3 Medidas de radiactividad en agua.	
Unidad de determinación en agua de la actividad alfa y beta total y espectrometría gamma .....	43.750
Unidad de determinación cuantitativa y cualitativa en agua de elementos emisores de radiaciones alfa, beta y gamma .....	175.000

## XX. VARIOS

Composición química de un cemento por fluorescencia .....	13.125
Estudio de rocas, minerales, yesos, cales, cementos, refractarios, arcillas por ATD por unidad .....	7.875
Análisis por difracción de rayos X, difratograma normal .....	9.109
Tarado de un diámetro .....	2.625
Tarado de un manómetro .....	2.625
Tarado de una célula .....	3.675

Cuando haya que efectuar en el campo la toma de muestras para realizar el ensayo, además de la tarifa en vigor, serán de cuenta del interesado el coste de las dietas del personal y el de los gastos de locomoción. Esta norma es aplicable a todas las tarifas de esta tasa.

## CAPITULO 18

## Tasa por la prestación de servicios cartográficos

Art. 79. *Hecho imponible.*

Constituye el hecho imponible de la tasa la realización por los distintos órganos de la Consejería de Política Territorial y Obras Públicas de fotogramas aéreos a distintas escalas, la cartografía y mapas regionales a distintas escalas y la búsqueda, en archivos, de los mismos.

Art. 80. *Sujetos pasivos.*

Están obligados al pago de la tasa las personas naturales o jurídicas, públicas o privadas, que soliciten la prestación de los servicios señalados en el artículo anterior.

Art. 80 bis. *Exenciones.*

Estarán exentos del pago de la tasa los Centros de Educación General Básica y Enseñanzas Medias de la Región, en lo que se refiere al suministro de mapas regionales, tarifa 3.

Art. 81. *Devengo.*

La obligación de pagar la tasa nace al solicitar de la Consejería de Política Territorial y Obras Públicas la prestación de los servicios que constituyen el objeto de la exacción.

Art. 82. *Tarifas.*

La tasa se exigirá conforme a las siguientes tarifas:

## 1. Fotogramas Aéreos a distintas escalas.

1.1 Diapositiva de fotograma dimensiones 23 x 23 centímetros a distintas escalas, según vuelo de referencias: 800 pesetas.

1.2 Positivo o contacto de iguales características que la diapositiva: 250 pesetas.

1.3 Cada par de fotogramas consecutivos que formen modelo estereoscópico tendrán un incremento sobre los precios anteriores: 2.000 pesetas.

## 2. Cartografía a distintas escalas.

2.1 Copia en papel vegetal, realizada en reproductora de rodillos: 600 pesetas.

Organismos oficiales: 500 pesetas.

2.2 Copia azográfica: 100 pesetas.

Organismos oficiales: 75 pesetas.

2.3 Copia en poliéster de 50 micras de espesor, realizada en reproductora por contacto y cámara de vacío al objeto de evitar cualquier deformación por dilatación: 1.600 pesetas.

Organismos oficiales: 1.400 pesetas.

2.4 Idem anterior en poliéster de 75 micras de espesor: 2.200 pesetas.

## 3. Mapas regionales.

Escala 1/200.000: 300 pesetas.

Escala 1/400.000: 150 pesetas.

Nota.-Las tarifas de copias se refieren a formatos A-1; no obstante, los precios serán los mismos para las reproducciones parciales de dimensiones inferiores.

## CAPITULO 19

## Tasa por las actuaciones en informes en materia de urbanismo

Art. 83. *Hecho imponible.*

Constituye el hecho imponible de esta tasa la prestación o realización de los siguientes servicios:

A) Evacuación de informes o expedición de certificaciones referentes a materias urbanísticas.

B) La concesión de autorizaciones para edificar en suelo no urbanizable, de acuerdo con los usos autorizados por el artículo 85 de la Ley del Suelo.

C) Los expedientes que se tramitan para la concesión de licencias urbanísticas o de obras que debiendo ser expedidas por los Ayuntamientos no lo sean por haber denunciado la mora el solicitante, en los términos establecidos en el artículo 9 del Reglamento de Servicios de las Corporaciones Locales.

Art. 84. *Sujetos pasivos.*

Están obligados al pago de la tasa las personas naturales o jurídicas, públicas o privadas, que soliciten las actuaciones a que se refiere el artículo anterior.

Art. 85. *Devengo.*

La obligación de pagar la tasa nace al solicitarse en la Consejería de Política Territorial y Obras Públicas la prestación de los servicios mencionados en el artículo 83

Art. 86. *Tarifas.*

Las tarifas de la tasa serán las siguientes:

1. Por cada informe o certificación: 5.000 pesetas.

2. Licencias en suelos no urbanizables:

0,5 por 100 sobre el presupuesto de ejecución de material de la obra.

3. Licencias por denuncia de mora:

0,5 por 100 sobre el presupuesto de ejecución de material de la obra.

## CAPITULO 20

## Tasa por prestación de servicios facultativos veterinarios

Art. 87. *Hecho imponible.*

Constituye el hecho imponible de la tasa la prestación de los servicios y trabajos que se expresan en las tarifas de este capítulo, cuando se presten por el personal de la Comunidad Autónoma de la Región de Murcia.

Art. 88. *Sujetos pasivos.*

Son sujetos pasivos de la tasa las personas físicas o jurídicas que soliciten la prestación de los servicios o trabajos de referencia.

Art. 89. *Exenciones.*

Estarán exentas del pago de la tasa las personas, naturales o jurídicas, a quienes se presten los mencionados servicios y trabajos por la Consejería de Agricultura, Ganadería y Pesca, con ocasión de las campañas de saneamiento y fomento ganadero promovidas por aquélla.

Art. 90. *Tarifas.*

Las tarifas serán las siguientes:

1. Por la prestación de servicios facultativos relacionados con la comprobación sanitaria, saneamiento ganadero y lucha contra ectoparásitos de ganaderías calificadas.

## A) Revisión anual preceptiva:

a) Cuota fija: 5.000 pesetas.

b) Bóvidos: 15 pesetas por reproductor.

c) Porcino y otras especies: 5 pesetas por reproductor.

## B) Concesión de títulos:

a) Equidos y bóvidos:

- Hasta 10 cabezas: 410 pesetas.

- De 11 en adelante: 35 pesetas más por cabeza.

b) Porcino, lanar y cabrío.

- Hasta 25 cabezas: 410 pesetas.

- De 26 en adelante: 13 pesetas más por cabeza.

## c) Aves:

- Hasta 50 aves adultas: 410 pesetas.
- De 51 en adelante: 4 pesetas por unidad.

2. Por los servicios facultativos correspondientes a la organización sanitaria, estadística e inspección de las campañas de tratamiento sanitario.

- A) Por cada perro: 4 pesetas.
- B) Por cada animal mayor: 4 pesetas.
- C) Por cada animal menor (porcino, lanar, cabrío): 2 pesetas.

3. Por los servicios facultativos relacionados con análisis, dictámenes y peritajes a petición de parte o por aplicación de legislación de epizootias.

A) Análisis bacteriológicos, bromatológicos, parasitológicos, histológicos, eriotécnicos y clínicos.

Al aplicar las determinaciones se empleará la siguiente cadencia entre las unidades o cabezas analizadas:

Unidades	Ptas./cabeza
De 1 a 5 .....	410
De 6 a 15 .....	350
De 16 a 50 .....	250
De 51 en adelante .....	200

B) Suero, diagnósticos y pruebas alérgicas. En las determinaciones se empleará la siguiente cadencia:

Unidades	Ptas./cabeza
de 1 a 5 .....	200
De 6 a 15 .....	160
De 16 a 50 .....	120
De 51 en adelante .....	90

C) Estudio analítico y dictamen de terrenos sospechosos de contaminación ezoótica.

Se aplicará una tarifa de 1.030 pesetas.

D) Reconocimiento facultativo de los animales importados y expedición de certificaciones de aptitud.

- a) Por cada animal mayor: 410 pesetas.
- b) Por grupo de animales menores (aves): 410 pesetas.

En el supuesto de concurrir varios análisis, sólo se aplicará una tarifa aquella que corresponda al servicio que presente mayor cuantificación.

4. Inspección y comprobación anual de las delegaciones y depósitos de los productores biológicos destinados a prevenir y combatir las enfermedades infecto-contagiosas y parasitarias de los animales:

La tarifa aplicable ascenderá a 1.030 pesetas.

5. Apertura de centro de aprovechamiento de cadáveres animales.

- a) Por apertura: 1.030 pesetas.
- b) Por vigilancia anual y análisis: 1.030 pesetas.

6. Por trabajos facultativos correspondientes a inspección y vigilancia de la desinfección.

a) Vagones, navíos y vehículos utilizados en el transporte de ganado. Tarifa: 500 pesetas.

7. Expedición de cartilla ganadera para la confección del mapa epizootológico.

Documento/Validez	Tarifa/Ptas.
Dos años .....	20
Prórroga de dos años .....	20

8. Por la inspección sanitaria periódica de las paradas y centros de inseminación artificial, así como los sementales del mismo.

Tarifa/Ptas. Servicio	Equina	Bovinas	Porcinos, caprinos y ovinos
Paradas o centros de un semental.	410	310	90
Por cada semental .....	200	200	41

9. Reconocimientos sanitarios de las hembras domésticas presentadas a la monta natural e inseminación artificial de paradas o centros.

	Tarifa/Ptas.
Ganado equino .....	100
Ganado bovino-lechera .....	41
Ganado bovino de otras aptitudes .....	20
Ganado porcino .....	13

10. Por prestación de servicios en centros de inseminación artificial.

## 10.A) Venta de esperma.

Ganado	Tarifa/Ptas. por cada dosis
Equino .....	200
Bóvidos probados .....	280
Bóvidos no probados .....	150
Ovidos y cápridos .....	25
Porcinos .....	75

10.B) Inseminaciones practicadas en centros primarios y secundarios.

Ganado-Servicio	Tarifa/Ptas.
Equinos, temporada .....	1.240
Bóvidos, hasta tres inseminaciones en la misma vaca.	600
Ovidos y cápridos, por cada inseminación .....	20

Quando se trate de semen procedente de caballos de carreras, ganado Karakul u otros sementales con diplomas especiales, así como cuando la inseminación se realice en hembras de dichas especies, las exacciones señaladas en los párrafos A) y B) del epígrafe serán incrementadas en el 100 por 100 de su valor.

10.C) Por análisis y diagnósticos.

- a) De esperma: 410 pesetas.
- b) De gestación a équidos y bóvidos: 410 pesetas.
- c) De gestación a otras especies animales: 100 pesetas.

10.D) Por servicios relativos a la apertura y al registro de los centros de inseminación artificial ganadera.

- a) Centros primarios A: 2.060 pesetas.
- b) Centros primarios B: 1.650 pesetas.
- c) Centros secundarios: 410 pesetas.

11. Por los servicios facultativos relacionados con la intervención y fiscalización del movimiento interprovincial del ganado en caso de epizootias difusibles.

11.A) Por cabeza bovina o equina: 8,3 pesetas, sin exceder de 100 pesetas por expedición.

11.B) Por cabeza porcina: 4,1 pesetas, sin exceder de 100 pesetas.

11.C) Por cabeza lanar o cabría: 1 peseta, sin exceder de 100 pesetas, por expedición.

12. Regulación de sacrificio de ganado equino. Reconocimiento y expedición del certificado de inutilidad de los animales a sacrificar: 130 pesetas.

13. Marchamado de sacrificio de ganado equino.

Tarifas aplicables por:

13.A) Cuero vacuno:

	Pesetas
Hasta 8 kilogramos .....	9
Desde 9 kilogramos a 18 .....	13
Desde 19 a 35 .....	20
De 36 en adelante .....	25

13.B) Otros cueros.

	Pesetas
Mular o caballar .....	13
Asnal .....	9
Porcino .....	9

13.C) Pieles.

	Pesetas
Lanar o cabría adulta .....	2
Lanar o cabría lechal .....	2

El marchamo se aplicará en la base de la cola de los cueros y en la oreja derecha a las pieles, tanto si proceden de reses sacrificadas en mataderos autorizados como si son de importación.

14. Por derechos de asistencia y examen a cursillos organizados por la Consejería de Agricultura, Ganadería y Pesca.

Para la obtención del diploma de especialista. Tarifa: De 1.500 pesetas.

15. Por los estudios referentes a la redacción de proyectos y peritaciones a petición de parte.

La tarifa aplicable corresponderá al 1 por 100 de su valor.

16. Por expedición de guía de compraventa referente a reconocimiento y reseña en las transacciones comerciales.

Se aplicará como tarifa el medio por ciento del valor del animal.

17. Registros oficiales.

17.A) Por inscripción en registros oficiales: 100 pesetas.

17.B) Diligenciado y sellado de libros oficiales: 410 pesetas.

## CAPITULO 21

### Tasa por gestión técnico facultativa de los servicios agronómicos

#### Art. 91. Hecho imponible.

Constituye el hecho imponible de la tasa la prestación de los servicios y trabajos que se expresan en las tarifas de este capítulo, cuando tal prestación se haga por los facultativos y técnicos agronómicos de la Consejería de Agricultura, Ganadería y Pesca.

#### Art. 92. Sujetos pasivos.

Son sujetos pasivos de la tasa los agricultores, usuarios o concesionarios de aquellos servicios de carácter agronómico, y, en general, cuantas personas naturales o jurídicas los utilicen, a petición propia o por imperativo de la Ley.

#### Art. 93. Tarifas.

La tasa se clasificará conforme a las bases y tipos contenidos en las siguientes tarifas:

1. Por inspección fitosanitaria periódica a viveros y establecimientos de horticultura, arboricultura, fruticultura y jardinería; de campos y cosechas a instancia de parte; de equipos e instalaciones para tratamientos fitosanitarios, incluida cuando se precise la aprobación de sus tarifas y por inspección fitosanitaria y de calidad para el comercio interior, en origen o destino, de productos del agro o para el agro (agrícolas, ganaderas, abonos, semillas, material agrícola, variedades, marcas y denominaciones de origen) se cobrará a razón de 0,125 por 100 del valor normal de la producción bruta de un año o del valor normal de la mercancía, y en el caso de equipos o instalaciones, el medio por ciento del capital invertido.

2. Por inspección facultativa de tratamientos fitosanitarios y redacción del oportuno informe, a razón del 2 por 100 del coste de dicho tratamiento.

3. Por ensayos autorizados por la Consejería de Agricultura, Ganadería y Pesca de productos o especialidades fitosanitarias y enológicas, así como los que preceptivamente han de efectuarse para la inscripción de variedades de plantas, que se realicen a petición del interesado, incluidos la redacción del dictamen facultativo, censura de la propaganda y los derechos de inscripción en el registro correspondiente, según tarifa que figura en el apartado 17, para los análisis de los productos fitosanitarios y enológicos, y en todos los casos, hasta un máximo de 4.130 pesetas.

4. Por inscripción en los registros oficiales:

De tractores agrícolas, tanto importados como de fabricación nacional y expedición de la cartilla de circulación se percibirá el 0,25 por 100 para los de precio inferior a 200.000 pesetas, o el 0,2 por 100 para los de precio superior a dicha cantidad si son de nueva construcción.

De motores y restante maquinaria agrícola, un 0,2 por 100 del precio fijado para los mismos si son de nueva construcción. Cuando se trate de tractores y maquinaria reconstruidos se cobrará el 0,1 por 100 del precio que se le fije. Por el cambio de propietario se percibirá el 50 por 100, lo que corresponde a la primera inscripción. Por las revisiones oficiales periódicas, 610 pesetas.

5. Por los informes facultativos de carácter económico-social o técnico que no estén previstos en los aranceles, 2.060 pesetas, que se reducirán en un 50 por 100 si el peticionario es una entidad agropecuaria de carácter no lucrativo.

6. En los contratos que se formalicen para la ejecución de obras por la Consejería de Agricultura, Ganadería y Pesca, incluso los autónomos, y siempre que en los mismos tenga intervención el personal facultativo agronómico, serán de cuenta de los adjudicatarios los gastos que se originen por los servicios de preparación,

vigilancia y dirección de las obras.

Por certificaciones de obra realizada, el adjudicatario ingresará el 3 por 100 del importe líquido de las certificaciones expedidas en el mes anterior, si se trata de subasta o concurso, y si se trata de destajo se ingresará el 4 por 100 en vez del 3 por 100. En estudio de obra nueva, además de las dietas y gastos de recorrido reglamentario se abonarán:

#### Presupuesto de ejecución material:

Hasta 50.000 pesetas	450 pesetas.
De 50.001 a 100.000 pesetas	5 por 1.000.
De 100.001 a 500.000 pesetas	4 por 1.000.
De 500.001 a 1.000.000 de pesetas	2,5 por 1.000.
De 1.000.001 a 5.000.000 de pesetas	1 por 1.000.
De 5.000.001 en adelante	0,5 por 1.000.

Del presupuesto se desglosarán las partidas alzadas y no concretas.

En los replanteos, reforma de proyectos o adicionales, sólo se producirá el devengo por lo que haya sido objeto de modificación técnica y previa autorización.

En los anteproyectos, los derechos no podrán exceder del 50 por 100 de los correspondientes a los proyectos.

7. Por la intervención en la recepción, despacho y distribución de primeras materias para el agro (abonos, cianuro, sulfato de cobre, insecticidas, anticriptogámicos, herbicidas, etc.), tanto de producción nacional como importados, se aplicará como tarifa el 0,05 por 100 para fertilizantes y el 0,025 por 100 para los insecticidas y anticriptogámicos, con un mínimo de 200 pesetas.

En el caso de reconocimiento de datos o averías, se percibirá el 1 por 100 del valor de la parte de la mercancía que haya sido reconocida.

8. Por la inspección facultativa inicial de establecimientos comerciales de productos destinados a la agricultura, a razón de 830 pesetas por cada establecimiento. En las visitas periódicas se percibirán 300 pesetas por almacén de mayoristas.

9. Por derechos de informe del personal facultativo agronómico sobre beneficios a la producción, por transformación y mejora de terrenos y cultivos más beneficiosos, se percibirán las cantidades resultantes de la aplicación de la siguiente tarifa base:

Base:

Importe del presupuesto de ejecución de la mejora:

Pesetas	Porcentaje aplicable
Hasta 50.000	3
Resto hasta 100.000	2,5
Resto hasta 500.000	2
Resto hasta 1.000.000	1,5
Resto hasta 5.000.000	1
Resto hasta 10.000.000	0,5
En adelante	0,2

La cantidad mínima a percibir será de 1.030 pesetas.

10. Por trabajos realizados por el personal facultativo y técnico-agronómico, a solicitud de particulares, por comprobación de ejecución de obras y aforos de cosechas, se aplicará la siguiente fórmula para el cálculo de los honorarios correspondientes:

0,125 por 100 del valor de la cosecha aforada.

11. Por levantamiento de actas por personal facultativo o técnico agronómico, con o sin toma de muestras, se percibirá de 100 a 200 pesetas, según valor de la partida, para laboradores modestos o pequeñas instalaciones; para los restantes casos, 410 pesetas.

12. Por visitas de inspección, informe y tramitación precisos para obtener cualquier calificación en las explotaciones agrarias y su inscripción en el correspondiente Registro, se percibirá la tarifa que resulte de aplicar la siguiente fórmula:

$$T. = K.P.S.$$

T.: Derechos.

K.: Coeficiente variable con la superficie.

P.: Precio del kilogramo de trigo que rija en el momento de realizar el trabajo.

S.: Superficie, en áreas, de la parte de la explotación afectada por el trabajo.

## Valoración del coeficiente.

Cultivos	Superficies	Valor de K.
Regadío intensivo.	Hasta 5 Ha.	0,14
	Restantes.	0,045
Regadío extensivo.	Hasta 5 Ha.	0,116
	Restantes.	0,034
Regadío eventual.	Hasta 5 Ha.	0,09
	Restantes.	0,027
Olivar y viñedo.	Hasta 10 Ha.	0,07
	Restantes.	0,023
Cultivos de secano:		
Herbáceas o arbóreas en plantación regular.	Hasta 20 Ha.	0,045
	Restantes.	0,011
Otros aprovechamientos.	Hasta 50 Ha.	0,009
	Restantes.	0,002

13. Por inspección facultativa de terrenos que se quieran dedicar a nuevas plantaciones, regeneración de las mismas o su sustitución, incluyendo el correspondiente informe facultativo, que comprenderá, entre otros extremos, reconocimiento del terreno y el consejo de la variedad a emplear, se percibirá como módulo único de ejecución del servicio equivalente a dietas y gastos de locomoción.

## En plantaciones de frutales:

Un 2 por 100 del coste de los plántones, cuando se trate de una hectárea. Para superficies comprendidas entre una y cinco hectáreas, el importe resultante se reducirá en 1/3 de su valor; de cinco hectáreas en adelante, la reducción será de 1/2. Para extensiones inferiores a una hectárea, el importe se incrementará en 1/3, entre media y una hectárea, y para extensiones menores, en 1/2, con un mínimo de 250 pesetas.

## En arranque de plantaciones:

Por la primera hectárea se cobrará siempre, cualquiera que sea la superficie, 410 pesetas o la parte proporcional si la superficie fuera inferior, con un mínimo de 200 pesetas. Entre dos y cinco hectáreas se cobrarán 200 pesetas por hectárea; entre 6 y 15 hectáreas, 160 pesetas por hectárea. Para más de 15 hectáreas, con arreglo a lo antes expresado, se cobrarán 15 hectáreas, y las demás a 100 pesetas por hectárea.

14. Por los trabajos de análisis de productos del campo realizados en los laboratorios agrarios oficiales se percibirán las siguientes tarifas:

	Pesetas
Tierras:	
Análisis físico-químico:	
Análisis físico-químico completo	410
Análisis químico:	
Determinación del ácido fosfórico	200
Determinación del nitrógeno total	130
Pesetas	
Determinación del nitrógeno nítrico	180
Determinación de la potasa por el a. perclórico	250
Determinación de la sosa	250
Determinación de la magnesia	140
Determinación de la magnesia de la cal	100
Determinación del hierro	100
Determinación de los cloruros	100
Análisis químico completo	930
Análisis químico con determinación del ácido fosfórico y potasa asimilable	1.030
Análisis mecánico propiedades físicas y determinaciones complementarias:	
Análisis granulométrico	290
Determinación de la densidad	90
Determinación de la higroscopicidad	100
Determinación del equivalente de humedad	100
Análisis del poder retentivo	70
Análisis de las sales solubles	130
Análisis de la materia orgánica	90

## Pesetas

Análisis de la materia mineral insoluble en el ácido clorhídrico	130
Ensayo calcimétrico (carbonatos)	90
Poder clorosante (gráfico)	200
Reacción del suelo (pH)	140
Análisis rápido para informes sobre empleo de fertilizantes y enmiendas	290
Fertilizantes:	
Determinación del agua	55
Determinación del agua de la materia orgánica	90
Determinación del agua mineral (cenizas)	130
Determinación del agua insoluble en ácido clorhídrico	130
Determinación del agua de nitrógeno nítrico	180
Determinación del agua amoniacal	130
Determinación del agua clorhídrico	200
Determinación del agua orgánico	200
Determinación del agua total	200
Determinación del anhídrido fosfórico soluble en agua	160
Determinación del anhídrido fosfórico de nitrato amónico	180
Determinación del anhídrido fosfórico en el ácido cítrico (escoria)	200
Determinación del anhídrido fosfórico en el ácido clorhídrico, en polvo de huesos de guanos, negro animal, etc.	200
Determinación del anhídrido fosfórico libre sin superfosfatos	200
Determinación del anhídrido fosfórico total en abonos orgánicos o minerales	200
Determinación del anhídrido fosfórico en los fosfatos brutos precipitados, escorias, etc.	200
Determinación del grado de finura en las escorias «Thomas»	55
Determinación de la potasa en el cloruro potásico por el perclórico	200
Determinación de la potasa en el sulfato, nitratos y sales brutas	250
Determinación de la potasa en el sulfato por el cloruro platínico	1.030
Determinación de la potasa en abonos orgánicos o mezclados	290
Determinación de cuerpos no especificados anteriormente (cal, magnesia, sosa, etc.) cada una	140
Determinaciones cualitativas (cada una)	130
Aguas:	
Determinación del grado hidrotimétrico	130
Determinación del residuo de evaporación	130
Determinación exacta del carbonato cálcico	140
Determinación exacta del sulfato de calcio o magnesia	140
Determinación exacta del cloruro sódico	140
Determinación de la materia orgánica	130
Determinación cualitativa del amoníaco, del cloro de los ácidos nítrico, sulfúrico o sulfhídrico cada una.	130
Reconocimiento cualitativo de la carencia de metales peligrosos para la potabilidad o para el riego	140
Examen al microscopio del depósito	250
Determinación del número de bacterias	300
Análisis somero de la potabilidad	610
Análisis normal cuantitativo completo, con reconocimiento cualitativo de metales peligrosos y conteo de bacterias	1.650
Análisis de agua para riego	830
Insecticidas, criptogamicidas, etc.:	
Determinación de la humedad	50
Determinación de finura por tamizado	41
Determinación de finura de chancel	41
Determinación de finura del arsénico total (destilación y volumetría)	140
Determinación de finura del arsénico trivalente total	55
Determinación de finura pentavalente total	200
Las tres determinaciones anteriores	200
Determinación del arsénico total soluble en agua	55
Determinación del arsénico trivalente soluble en agua	41
Determinación del arsénico pentavalente soluble en agua	100
Las tres determinaciones anteriores	100

	Pescetas		Pescetas
Determinación del calcio total en un arseniato	90	Determinación de la alcalinidad total de los ácidos resínicos en los jabones	90
Determinación del hidróxido de calcio libre en un arseniato	41	Determinación del álcali combinado en los ácidos resínicos en los jabones	130
Determinación del plomo total en un arseniato	90	Determinación del potasio y sodio en los jabones	230
Determinación del plomo del cobre total en un acetoarseniato	100	Determinación del tipo de una emulsión	41
Determinación del plomo en un fluosilicato	55	Determinación del tipo de la estabilidad de una emulsión	90
Determinación del flúor en un fluoruro	100	Determinación de la masa específica de un aceite	50
Determinación del flúor del fluoruro, bifluoruro y fluosilicato en mezclas fluoradas	180	Determinación del residuo insulfonable en aceite mineral	55
Determinación del flúor en la clorita	180	Determinación de la volatilidad, inflamabilidad y viscosidad en un aceite, cada una	55
Determinación del flúor carbonato sódico en una mezcla fluorada sódica	33	Determinación del dicloro difenil tricoloroetano	250
Determinación del flúor de cloruro sódico	55	Determinación de hexaclorociclonexano	250
Determinación del flúor de bario	390		
Determinación del flúor de la nicotina	330	<b>Semillas:</b>	
Determinación de la densidad de los polisulfuros	25	Determinación del peso aparente	90
Determinación en un polisulfuro del azufre de tiosulfato	55	Determinación del peso de mil gramos	100
Determinación en un polisulfuro de monosulfuro	100	Determinación del porcentaje de pureza por el método rápido	100
Determinación en un polisulfuro de azufre de polisulfuro	100	Determinación del porcentaje por el método riguroso	130
Las tres determinaciones anteriores	140	Determinación de cada grupo de impurezas	90
Determinación del cianógeno en los cianuros alcalinos	55	Determinación de cuscuta por observación directa	90
Determinación del cianógeno en el cianuro del calcio	90	Determinación de cuscuta con análisis microscópico	160
Determinación del cianógeno en Cyanoges	90	Determinación de cascuta con diferenciación botánica de variedades	200
Determinación de cianógeno en el ácido cianhídrico líquido	100	Determinación del estado sanitario	160
Determinación del cianógeno en disoluciones concentradas de cianuros alcalinos	55	Determinación de la energía germinativa	160
Determinación del cianógeno en productos fumigados	130	Determinación del poder y energía germinativa, conjuntamente	250
Determinación del cianógeno en recintos fumigados (sin toma de muestras y para cada determinación)	41	Determinación del poder germinativo en semilla de remolacha	200
Determinación de la masa específica del ácido cianhídrico líquido	41	Determinación del valor real de la semilla	250
Determinación de la finura en los cianuros del calcio	41	Determinación identidad botánica por observación directa	160
Determinación de los cloruros en cianuros	55	Determinación identidad por ensayo cultura	300
Determinación de la pureza en un azufre (volumetría)	90		
Determinación de la acidez total de un azufre	41	<b>Piensos y forrajes:</b>	
Determinación del anhídrido sulfuroso en un azufre	41	Determinación de la humedad	90
Determinación cualitativa de la impureza en los azufres negros	41	Determinación de la proteína bruta	160
Determinación volumétrica del cobre en los sulfatos	55	Determinación de la materia albuminoidea (método Stutzer)	290
Determinación de los restantes productos cúpricos inorgánicos	90	Determinación de los aminoácidos	300
Determinación de las impurezas en compuestos cúpricos inorgánicos	90	Determinación de la materia y grasa	200
Determinación del cobre en los compuestos orgánicos	200	Determinación de la celulosa	200
Determinación del mercurio en los compuestos inorgánicos	90	Determinación de los hidratos de carbono	250
Determinación del mercurio orgánicos	200	Determinación de la relación nutritiva	410
Determinación del hierro en el sulfato ferroso	55	Determinación de la sacarosa oílucosa por polarimetría	200
Determinación del formol en las soluciones de formalina	55	Determinación de la sacarosa por gravimetría	230
Determinación de la densidad en el sulfuro de carbono	28	Determinación por los ácidos fijos en productos ensilados	200
Determinación del residuo fijo	41	Determinación de la proteína asimilable	290
Determinación del punto de ebullición en el sulfuro de carbono	55		
Determinación cualitativo de impurezas (sulfuros) en el sulfuro de carbono	50	<b>Frutos, raíces y tubérculos:</b>	
Determinación cualitativo de sulfitos o sulfatos en el sulfuro de carbonos	33	Determinación de la fécula en la patata por densidad	250
Determinación de la humedad de los jabones	55	Determinación de la fécula por transformación en azúcar	300
Determinación de la solubilidad de los jabones	33	Determinación del volumen o peso medio	90
Determinación de las sustancias insolubles en el alcohol de los jabones	55	Determinación de la cantidad de jugo	100
Determinación de álcali libre en los jabones	50	Determinación del grado de acidez del jugo	100
Las dos determinaciones anteriores	90	Determinación del azúcar	200
Determinación del carbonato alcalino en los jabones	50		
Determinación de los ácidos libres en los jabones	55	<b>En los análisis de principios inmediatos de las semillas, frutas, raíces y tubérculos regirán las mismas tarifas en las determinaciones específicas para los piensos y forrajes.</b>	
Determinación de los ácidos combinados (grasos y resinosos en los jabones)	230		
Determinación de las grasas neutras y sustancias insaponificables en los jabones	160	<b>Combustibles:</b>	
Las tres determinaciones anteriores	250	Determinación de las materias volátiles	180
Determinación cualitativa de los ácidos resínicos en los jabones	100	Determinación de la composición centesimal	300
Determinación cuantitativa de los ácidos resínicos en los jabones	180	Determinación de la potencia calorífica, según Boutal	300
		Determinación de la potencia según Berthier, Thomson o Mélièr	250
		Determinación del azufre	180
		Ensayo de destilación lenta hasta 400° centígrados, determinación total del alquitrán, volumen de gases y semi-coq	1.650
		Destilación fraccionada del alquitrán	2.890

	Pesetas		Pesetas
Cereales, harinas, subproductos de harina, pan, etc.:		Determinación del gas sulfuroso libre por el método volumétrico	55
Análisis físico:		Determinación del ácido sulfúrico libre	200
Determinación del peso específico de la muestra	41	Determinación del ácido fosfórico	200
Determinación del peso del grano limpio	130	Determinación del ácido láctico	410
Determinación de las impurezas, especificando las mismas	100	Determinación del ácido cítrico	160
Determinación no específica, por cada una	90	Determinación del ácido cítrico por la pentabromocetona	610
Análisis completo incluyendo reconocimiento de enfermedades	250	Determinación de cloruros	130
Análisis, densidad, comprendido peso y volumen de mil granos	100	Determinación del hierro	130
Tipificación comercial, incluyendo grados y designaciones especiales	160	Determinación del cobre por el método cualitativo	130
Análisis químico:		Determinación del cobre por el método cuantitativo	300
Determinación del gluten húmedo	55	Determinación de la potasa	250
Determinación del gluten húmedo y seco	90	Determinación de la oxidasa, por el método cualitativo	160
Determinación de la acidez	90	Determinación de las materias pécticas	300
Determinación de la grasa	140	Determinación del tanino y materias astringentes	200
Determinación de la proteína	180	Determinación de la intensidad colorante	160
Determinación del índice de fermentación Pelshenke	100	Determinación de las materias colorantes artificiales, según dificultad (por cada determinación), de	55 a 410
Determinación de la humedad	50	Determinación de la sacarina	300
Determinación de las cenizas (horno eléctrico Brander)	90	Determinación de los antisépticos ilícitos y otras sustancias, según dificultad (por cada determinación), de	90 a 410
Prueba Berliner	100	Determinación de antisépticos en conjunto por el método biológico	410
Determinaciones no especificadas	90	Examen microscópico	300
Análisis químico completo	410	Comprobación de alcohómetros y termómetros	200
Pan:		Comprobación de aparatos de análisis, de	55 a 410
Humedad	140	Otras investigaciones (por cada determinación), de	55 a 410
Cenizas	160	Vinagres:	
Cenizas con exclusión de la sal	200	Determinación de la acidez total	50
Extracción de la harina de que se origina	300	Determinación del grado alcohólico	100
Volumen del pan	100	Determinación del extracto seco a 100 grados	160
Densidad	130	Reconocimiento de ácidos minerales	300
Desarrollo	100	Reconocimiento de otras sustancias (por cada determinación según su dificultad), de	90 a 830
Textura de la miga	55	Examen microscópico	300
Color	55	Materias tártricas y orujos de uva:	
Determinaciones no especificadas	100	Determinación del ácido tártrico total, por el método de Carles	160
Análisis de productos mejoradores o reforzadores de harinas	610	Determinación del ácido tártrico, por el método Gondelber	330
Análisis de productos mejorados o reforzados	710	Determinación del bitartrato, por el método Klein	330
Mostos, vinos y mistelas:		Determinación del alcohol en los orujos y heces líquidas	160
Relaciones numéricas	41	Determinación del ácido tártrico total en los orujos	300
Determinación de la densidad por densímetros	41	Determinación del ácido bitartrato de potasio en los orujos	300
Determinación de la densidad por método del frasco	160	Riqueza de un cremor, por alcalimetría	160
Determinación de grado de licor aparente	33	Alcoholes y licores:	
Determinación de grado de aduana	90	Determinación del grado por densidad	41
Determinación de grado real	90	Determinación del grado por destilación	100
Determinación del alcohol por destilación	100	Impurezas y productos añadidos, por cada determinación, según su dificultad, de	90 a 410
Determinación del alcohol por el método químico o por refractómetro	200	Reconocimiento del alcohol metílico en un alcohol etílico	300
Determinación del extracto seco por el método indirecto	90	Otras determinaciones, según dificultad, de	160 a 410
Determinación del extracto seco por el método de evaporación a 100 grados	160	Productos para la industria enológica:	
Determinación del azúcar en mostos por densidad	41	Investigación del ácido sulfúrico en los ácidos tártricos y cítricos	90
Determinación del azúcar en mostos o vinos por el método químico	160	Investigación del sulfuroso en sulfitos y productos sulfurosos	160
Determinación de la desviación polarímetro	200	Investigación del arsénico en productos enológicos	300
Determinación de la glucosa levulosa y sacarosa (cada una)	160	Análisis de un negro animal	250
Determinación del caramelo (cuantitativo)	160	Investigación del plomo en productos enológicos	200
Determinación de las cenizas	300	Análisis de un tanino	200
Determinación de la alcalinidad de las cenizas	130	Otras determinaciones, por cada uno, según dificultad, de	41 a 410
Determinación de la acidez total	50	Cerveza, sidra, perada y otras bebidas alcohólicas similares:	
Determinación de la acidez volátil aparente método Mathieu	90	Regirán tarifas análogas a las de los vinos.	
Determinación del método alemán	160	Remolacha azucarera y caña de azúcar:	
Determinación de la acidez volátil real	160	Determinación de la riqueza en azúcar por polirimetría	100
Determinación de la acidez fija	160	Determinación de la celulosa	200
Determinación de la reacción del producto (pH)	140		
Determinación del bitartrato potásico	250		
Determinación de la glicerina	300		
Determinación del ácido tártrico libre	250		
Determinación del ácido tártrico total	130		
Determinación de sulfatos por el método volumétrico	90		
Determinación de sulfatos por el método ponderal	200		
Determinación del gas sulfuroso total por el método volumétrico	55		
Determinación del gas sulfuroso por el método ponderal	330		

	Pesetas		Pesetas
Determinación de la densidad del jugo (birx) .....	80	Determinación del aceite .....	200
Determinación de las impurezas de la remolacha azucarera (descuento en recepción) .....	250	Determinación de la materia seca .....	100
Determinación de la pureza del jugo .....	180	<b>Jabones:</b>	
Determinación del tanino en la cañas .....	140	Determinación de la humedad .....	100
<b>Azúcares:</b>		Determinación de los ácidos grasos y alcalí total y libre .....	300
Determinación de la riqueza del azúcar por poliramería .....	100	Determinación de alcalí cáustico libre .....	180
Determinación de la lactosa o glucosa, por cada una .....	100	Investigación de materias para aumentar peso .....	290
Determinación de las materias amiláceas .....	160	Análisis completo .....	830
Determinación de los antisépticos, por cada uno .....	180	<b>Ceras y mieles:</b>	
Determinación de la sacarina .....	180	Determinación del almidón micélagos y gomas, cada uno .....	180
Determinación de la dextrina .....	100	Determinación del jarabe de fécula o glucosa en las mieles .....	180
<b>Leche, queso, manteca y demás productos derivados:</b>		Determinación del punto de fusión de una cera .....	180
<b>Leche natural:</b>		Determinación del punto de solidificación .....	180
Determinación de la densidad por lactodensímetros .....	41	Índice de acidez .....	200
Determinación de la riqueza en grasa por bitoró .....		Identificación de una cera .....	510
Determinación del extracto seco por tabla o regla del cálculo .....	55	<b>Algodón, lino, cáñamo, lana, etc.:</b>	
Determinación de la acidez en ácido láctico .....	90	Determinación de impurezas .....	180
Determinación de las grasas extrañas, según su dificultad de .....	90 a 410	Determinación de la longitud de fibra .....	200
Determinación del azúcar reductor .....	160	Determinación del diámetros (o finura) .....	300
Determinación de la caseína .....	180	Determinación de resistencia .....	300
Determinación de los antisépticos, por cada elemento .....	160	Dictámenes de la calidad, de .....	410 a 1.240
Determinación del carbonato y bicarbonato sódicos .....	130	<b>Tabaco:</b>	
Diferenciación de la leche cruda y hervida .....	140	Análisis mecánico completo (rendimiento, tenacidad, flexibilidad, etc.) .....	610
Informes sobre alteraciones, según dificultad, de .....	100 a 830	Análisis químico (nicotina, potasa, nitratos, etc.) .....	1.240
<b>Leche condensada:</b>		<b>Pimentón:</b>	
Determinación del azúcar total .....	180	Determinación de la celulosa .....	200
Determinación del azúcar de caña .....	180	Determinación de las materias grasas .....	200
Informes sobre alteraciones, adulteraciones, etc., según dificultad, de .....	100 a 830	Exámen microscópico .....	300
<b>Quesos:</b>		Adulteraciones, según dificultad, de .....	100 a 830
Determinación de la materia grasa .....	180	<b>Té:</b>	
Determinación del nitrógeno .....	180	Determinación de la teína .....	200
Determinación de las materias extractivas .....	180	Determinación del tanino .....	180
Determinación de las materias colorantes .....	140	Determinación del extracto seco .....	160
Investigación del formol .....	140	<b>Cacao:</b>	
Investigación de la fécula .....	160	Determinación de la grasa .....	200
<b>Mantecas:</b>		Determinación de las materias balsámicas .....	200
Determinación de las materias insolubles en éter .....	200	<b>Cafés:</b>	
Determinación de la sal en manteca salada .....	200	Determinación del caramelo .....	200
Determinación de la margarina, sebo, manteca de coco y otras grasas, por cada determinación .....	250	Determinación de la cafeína .....	290
Determinación de los ácidos fijos .....	250	Exámen microscópico .....	300
Determinación de los ácidos volátiles .....	230	<b>Chocolates:</b>	
Investigación de conservadores, cada determinación .....	160	Determinación de la dextrina .....	100
Identificación de una clase de manteca .....	410	Determinación de tóxicos, cada elemento .....	160
<b>Otros derivados:</b>		Determinación de la pureza .....	250
Regirán tarifas similares.		<b>Conservas vegetales y animales:</b>	
<b>Aceitunas:</b>		Determinación de conservadores .....	290
Determinación de la humedad .....	100	Determinaciones varias en preparación de carne, cada elemento .....	290
Determinación de la humedad de la almendra .....	200	Determinación del amoníaco en conservas de pescado .....	290
Determinación de la humedad de la materia seca .....	100	Otras determinaciones, cada una .....	330
<b>Otros frutos y semillas oleaginosas:</b>		Otras determinaciones de metales en conservas de pescado, cada una .....	230
Regirán tarifas similares.		Determinaciones de los ácidos minerales libres en conservas de hortalizas y frutas .....	200
<b>Aceite de oliva y de otros frutos y semillas oleaginosas:</b>		Informes varios sobre el estado de conservación, alteración, etc. ....	410 a 1.240
Determinación de la densidad .....	41	<b>Especias:</b>	
Determinación del grado de viscosidad .....	100	Determinación de las cenizas .....	200
Determinación del grado de acidez .....	100	Determinación del azufre en la mostaza .....	160
Determinación del grado de oxiaácidos .....	300	Otras determinaciones, precios según dificultad, de .....	160 a 610
Determinación del índice de refracción .....	100	<b>Azafrán:</b>	
Determinación del índice del oído .....	200	Identificación .....	300
Determinación del índice de saponificación .....	200	Adulteraciones, precios según dificultad, de .....	90 a 410
Investigación cualitativa de las mezclas de aceites, según dificultad, de .....	300 a 1.030	<b>Los análisis arbitrarios devengarán derechos dobles a los que figuran en estas tarifas.</b>	



15. Los derechos de análisis de muestras tomadas oficialmente para la exportación de vinos serán de 330 pesetas en todos los laboratorios, para todos los casos y cualquiera que sea el país a que se dirige la expedición.

Se entenderá que si una expedición se compone de varias clases de vinos cada una de ellas será objeto de análisis y, por tanto, se cobrarán tantas veces 330 pesetas como clases de vinos se exporten. Si por el contrario un mismo vino se remite a varios destinos, en expediciones que se presenten al mismo tiempo, los derechos de análisis serán de 330 pesetas.

Las expediciones muestrarios, aquellas otras destinadas a reservas de Embajadas y, en general, las partidas pequeñas cuyo volumen se fija a continuación, estarán dispensadas de todos los requisitos que acaban de citarse para los vinos de exportación. La autorización para su salida consistirá en un certificado en el que se haga constar la condición de la expedición y por el cual se percibirá como único gasto, en concepto de certificación, la cantidad de 200 pesetas.

Serán consideradas pequeñas expediciones:

- Las denominadas reservas para Embajadas.
- Los paquetes muestra.
- En los vinos comunes, las expediciones en cajas de vinos embotellados hasta cinco cajas de un mismo vino o diez cajas cuando son, al menos, dos clases de vinos; las expediciones en garrafa de un mismo vino, hasta cinco garrafas, de media o de una arroba, y las expediciones de un solo envase, que sea de 250 litros o hasta 500 litros.
- En el caso de vinos protegidos por denominación de origen, las expediciones hasta cinco cajas de cada uno o varios vinos y los envases hasta 125 litros de vino.

Tarifas para toma de muestras, precintado de envases y derechos de expedición de certificados.

#### A) Vinos comunes:

Las tarifas de análisis serán:

- Envasado de vocoyes, foudres o cisternas.

Por la toma de muestras y precintado de los envases:

Vinos corrientes de pasto:

	Pesetas
Bocoyes hasta de 10.000 litros	100
Bocoyes de 10.001 a 20.000 litros	150
Bocoyes de 20.001 a 30.000 litros	250
Bocoyes de más de 30.000 litros	360
Foudre hasta 10.000 litros.	100
Foudre de más de 10.000 litros	150
Cisternas, barcos cisternas.	100

#### b) Embotellado o en cajas:

Hasta 10 cajas	90
De 11 a 50 cajas	100
De 51 a 200 cajas	100
De 201 a 500 cajas	100
De 501 a 1.000 cajas	200
De 1.001 a 2.000 cajas	200
De 2.001 en adelante	200

c) Los derechos por expedición de certificado, comprendida la aptitud para la exportación en un solo impreso, serán 0,02 por litro, con un máximo de 200 pesetas y un mínimo de 41 pesetas.

#### B) Vinos con denominación de origen:

- Se aplicarán las tarifas de análisis reseñadas para los vinos comunes.
- Los derechos de certificado serán 0,040 pesetas por litro de vino, en cualquier clase de vasija, con un mínimo de 41 pesetas y un máximo de 830 pesetas.

#### C) Brandys y otras bebidas alcohólicas:

En el caso de brandys y otras bebidas alcohólicas se percibirán como derechos de análisis 830 pesetas y además los de toma de muestras y precintado de los envases reseñados.

En esta cantidad de 830 pesetas están comprendidos los derechos de análisis y expedición de certificados si la partida fuera pequeña, y hasta 10 cajas. En caso de partidas mayores se podrán percibir como derechos de certificado sobre las 830 pesetas, 100 pesetas por cada diez cajas que excedan de las primeras.

Los derechos por el certificado de origen serán los que acuerden los respectivos Consejos reguladores e independientes de los indicados en el párrafo anterior.

Además de los derechos enumerados por las operaciones reseñadas, análisis, toma de muestras y expedición o certificación para su exportación, se percibirán las dietas y gastos de locomoción del personal que ha de efectuar la toma de muestras y precintado de envases cuando las operaciones se efectúen fuera de la residencia del funcionario. Si fueran varios los solicitantes del servicio, estos gastos se prorratearán entre ellos.

16. Formación y tramitación de expedientes de cambio de aprovechamiento agrícola en forestal e inspección facultativa de los correspondientes terrenos.

La tarifa por los trabajos incluidos en este epígrafe se deducen de la aplicación de la siguiente fórmula:

$$T = K \cdot P \cdot S$$

T: Derechos.

K: Coeficiente variable con la superficie.

P: Precio del Kg de trigo que rija en el momento de realizar el trabajo.

S: Superficie, en áreas, de la parte de la explotación afectada por el trabajo.

Variación del coeficiente K.

Superficie en hectáreas	Valor de K
Hasta 0,25	1,2
Resto hasta 0,50	0,8
Resto hasta 1	0,6
Resto hasta 5	0,3
Resto hasta 10	0,1
Resto hasta 50	0,05
Resto en adelante	0,025

Pesetas

- Por inscripción en Registros oficiales ..... 100
- Diligenciando y sellado de libros oficiales:
  - Particulares y Entidades no lucrativas ..... 200
  - Entidades industriales o comerciales ..... 410
- Expedición de certificados, visados de facturas, comprobación de cupos de materias primas y demás trámites de carácter administrativo que precisen informes oficiales:
  - Particulares y Entidades no lucrativas ..... 510
  - Entidades industriales o comerciales ..... 1.030

Normas de aplicación a todas las tarifas de este capítulo:

A) Los anteriores derechos son independientes de los gastos materiales cometidos, como el pago de obreros y otros similares, exceptuando los que hacen referencia a señalamientos y comprobaciones de cupos de materias primas y los módulos por plantaciones de frutales y arranque de plantaciones y cuantos servicios señalen fórmulas o porcentajes en los que se incluyan los gastos.

B) Todas las mencionadas percepciones se refieren a las inspecciones obligatorias y a aquellas que el personal agrónomo realice a petición de parte, dentro de una jornada normal, aplicándose para los servicios extraordinarios fuera de jornada un 50 por 100 de aumento en la tarifa que se aplique.

## CAPITULO 22

Tasa por ordenación y defensa de las industrias agrícolas, forestales y pecuarias

### Art. 94. Hecho imponible.

Constituye el hecho imponible de la tasa la inscripción en el Registro de Industrias Agroalimentarias, encomendado a la Comunidad Autónoma de la Región de Murcia, como consecuencia de los servicios, trabajos o estudios que se expresan a continuación: instalación de nuevas industrias, modificación de las existentes, traslado de industrias, sustitución de maquinaria, cambio de propietario de la industria o de denominación social, expedición del Documento de Calificación Empresarial, expedición de certificaciones relacionadas con industrias y visitas de inspección a industrias.

### Art. 95. Sujetos pasivos.

Son sujetos pasivos de la tasa aquellas personas naturales o jurídicas que soliciten alguna de las actuaciones administrativas relacionadas en el artículo anterior.

**Art. 96. Bonificaciones.**

Las industrias que obtengan la declaración de «Incluida en zona de preferente localización industrial agraria» podrán obtener una bonificación del 50 por 100 del importe de tasa.

**Art. 97. Tarifas.**

La tasa se exigirá de acuerdo con las siguientes tarifas:

A) Instalación de nuevas industrias o modificación de las existentes.

Base de aplicación (Capital de instalación o ampliación) Pesetas	Autorización Pesetas	Denegación Pesetas
Hasta 12.000	630	220
De 12.001 a 25.000	1.180	450
De 25.001 a 50.000	1.790	670
De 50.001 a 100.000	2.650	1.050
De 100.001 a 250.000	3.520	1.400
De 250.001 a 500.000	4.610	1.770
De 501.001 a 1.000.000	5.690	2.270
De 1.000.001 a 1.500.000	7.010	2.900
De 1.500.001 a 2.000.000	8.550	3.630
Por cada millón más o fracción	2.020	910

**B) Traslado de industrias.**

Base de aplicación (Valor de instalación) Pesetas	Autorización Pesetas	Denegación Pesetas
Hasta 12.000	320	140
De 12.001 a 25.000	600	280
De 25.001 a 50.000	1.000	410
De 50.001 a 100.000	1.460	590
De 100.001 a 250.000	1.990	810
De 250.001 a 500.000	2.630	1.090
De 500.001 a 1.000.000	3.450	1.400
De 1.000.001 a 1.500.000	4.440	1.820
De 1.500.001 a 2.000.000	5.670	2.270
Por cada millón más o fracción	1.360	450

**C) Sustitución de maquinaria.**

Base de aplicación (Capital de instalación de la industria antes de la sustitución) Pesetas	Autorización Pesetas
Hasta 12.000	180
De 12.001 a 25.000	320
De 25.001 a 50.000	500
De 50.001 a 100.000	730
De 100.001 a 250.000	1.000
De 250.001 a 500.000	1.320
De 500.001 a 1.000.000	1.680
De 1.000.001 a 1.500.000	2.170
De 1.500.001 a 2.000.000	2.720
Por cada millón más o fracción	670

**D) Cambio de propietario de la industria.**

Base de aplicación (Valor de la instalación) Pesetas	Autorización Pesetas	Denegación Pesetas
Hasta 25.000	320	
De 25.001 a 50.000	550	
De 50.001 a 100.000	730	
De 100.001 a 250.000	1.090	
De 250.001 a 500.000	1.460	
De 500.001 a 1.000.000	1.820	
De 1.000.001 a 1.500.000	2.370	
De 1.500.001 a 2.000.000	2.720	
Por cada millón más o fracción	670	

Se cobrará el 50 por 100 de los respectivos derechos.

E) Expedición del documento de calificación empresarial.

El importe de la tarifa asciende a 1.000 pesetas.

F) Expedición de certificados relacionados con industrias.

El importe de la tarifa asciende a 800 pesetas.

En el supuesto de industrias instaladas o modificadas clandestinamente, la legalización de éstas devengará derechos dobles a los establecidos en la tarifa correspondiente.

G) Visitas de inspección a industrias.

Base de aplicación (valor de la instalación)	Tarifa Pesetas
Hasta 100.000	340
De 100.001 a 250.000	450
De 250.001 a 500.000	630
De 500.001 a 1.000.000	810
De 1.000.001 a 1.500.000	1.090
De 1.500.001 a 2.000.000	1.360
Por cada 1.000.000 más o fracción	360

**CAPITULO 23****Tasa por expedición de licencias de caza, matrículas de cotos y precintos de artes para la caza****Art. 98. Hecho imponible.**

El hecho imponible de la tasa está constituido por la expedición de las licencias y recargos, matrículas y precintos para la caza que, de acuerdo con la legislación vigente, son necesarios para la práctica de las actividades cinegéticas.

**Art. 99. Sujetos pasivos.**

Serán sujetos pasivos de estas tasas las personas naturales o jurídicas que soliciten licencias y recargos, matrículas y precintos necesarios para el ejercicio de las actividades cinegéticas.

**Art. 100. Tarifas.**

La tasa se exigirá de acuerdo con las siguientes tarifas:

1.A) Clase «A»: Para cazar con armas de fuego y con cualquier otro procedimiento autorizado:

a) Licencia nacional anual para españoles y extranjeros residentes: 2.060 pesetas.

b) Licencia nacional anual para extranjeros no residentes: 16.500 pesetas.

c) Licencia regional anual para españoles y extranjeros residentes mayores de dieciocho años: 1.040 pesetas.

d) Licencia regional anual para españoles y extranjeros residentes menores de dieciocho años: 500 pesetas.

e) Licencia nacional temporal (dos meses) para extranjeros no residentes: 8.250 pesetas.

f) Prórroga de la A-5, por igual período de tiempo (dos meses): 4.130 pesetas.

1.B) Clase «B»: Para cazar con cualquier procedimiento que esté autorizado, excepto armas de fuego:

a) Licencia nacional anual para españoles y extranjeros residentes: 1.040 pesetas.

b) Licencia nacional anual para extranjeros no residentes: 8.250 pesetas.

c) Licencia regional anual para españoles y extranjeros residentes mayores de dieciocho años: 510 pesetas.

d) Licencia regional anual para españoles y extranjeros residentes menores de dieciocho años: 250 pesetas.

e) Licencia nacional temporal (dos meses) para extranjeros no residentes: 4.130 pesetas.

f) Prórroga de la B-5, por igual período de tiempo (dos meses): 2.060 pesetas.

1.C) Clase «C»: Licencias especiales. Los usuarios de estas licencias deberán estar en posesión de la licencia de la clase «A» o «B», según pretendan utilizar o no armas de fuego:

a) Licencia anual para cazar con aves de cetrería: 2.060 pesetas.

b) Licencia anual para cazar con hurón. Queda condicionada a una autorización del servicio: 2.060 pesetas.

d) Licencia anual para cazar con una rehala de perros, entendiéndose por tal la formada por 16 a 40 perros: 20.630 pesetas.

1.D) Recargos: Necesarios para caza mayor, excluidos los animales dañinos, perdiz a ojeo, tiradas de patos y caza de urogallo y avutarda. El importe de este recargo supone el 50 por 100 del valor de la licencia correspondiente.

### 2. Matrículas de cotos de caza (excluidos cotos sociales).

El importe de esta tarifa será igual al 75 por 100 del gravamen que, en concepto de impuesto municipal de gastos suntuarios, sea de aplicación a estos terrenos cinegéticos especiales.

### 3. Precintos.

Para redes, artes y otros medios de caza para cuya utilización se requiera la contrastación previa del servicio. Tarifa: 100 pesetas.

## CAPITULO 24

Tasa por permisos para cazar y pescar en terrenos cinegéticos especiales dependientes de la Comunidad Autónoma de la Región de Murcia

### Art. 101. Hecho imponible.

El hecho imponible de la tasa está constituido por el otorgamiento de los permisos necesarios para pescar en los cotos piscícolas y para cazar en los terrenos de régimen especial dependientes de la Comunidad Autónoma de la Región de Murcia.

### Art. 102. Sujetos pasivos.

Serán sujetos pasivos de esta tasa las personas físicas o jurídicas que, previas las formalidades exigidas para ello, soliciten los correspondientes permisos para cazar o pescar.

### Art. 103. Bonificaciones.

#### 1. Cotos de pesca.

Las sociedades de pescadores que obtengan el título de colaboradoras tendrán una bonificación del 50 por 100 sobre el importe de los permisos.

#### 2. Caza en reserva nacional.

A) Los cazadores regionales tendrán una bonificación del 30 por 100 sobre el importe de los permisos.

B) Los cazadores locales y propietarios de terrenos incluidos en la Reserva tendrán una bonificación del 50 por 100 sobre el importe de los permisos.

C) Los cazadores extranjeros no residentes abonarán el doble del importe de los permisos.

#### 3. Para caza en cotos sociales y zonas controladas.

A) Los cazadores regionales tendrán una bonificación del 25 por 100 sobre el importe de los permisos.

B) Los cazadores locales tendrán una bonificación del 30 por 100 sobre el importe de los permisos.

### Art. 104. Tarifas.

La tasa se exigirá de acuerdo con las siguientes tarifas:

#### 1. Cotos de pesca.

Clase 1.<sup>a</sup> Para salmón: 2.060 pesetas.

Clase 2.<sup>a</sup> Para trucha: 1.040 pesetas.

Clase 3.<sup>a</sup> Para otras especies: 410 pesetas.

#### 2. Caza: Modalidades y especie.

##### A) En Reserva Nacional.

##### a) Rececho (por cazador).

Arrui o muflón del Atlas.

Expedición de permiso para tres días: 25.000 pesetas.

Jabalí.

Expedición de permiso para cuatro días: 2.000 pesetas.

##### b) Selectiva-rececho (por cazador).

Arrui o muflón del Atlas.

Expedición de permiso para dos días: 3.000 pesetas.

##### c) Aguados o esperas.

Jabalí.

Expedición de permiso para cuatro días: 2.000 pesetas.

Zorro.

Expedición de permiso para cuatro días: 1.000 pesetas.

##### d) Batidas.

Jabalí.

Expedición de permiso para cuadrillas, máximo de 18 cazadores, para un día: 7.200 pesetas.

Zorro.

Expedición de permiso para cuadrillas, máximo de 18 cazadores, por un día: 2.000 pesetas.

Perros errantes.

Expedición de permiso para cuadrillas, máximo de 18 cazadores, para un día: 1.000 pesetas.

##### e) Caza de la perdiz con reclamo (para dos cazadores).

Expedición de permiso para siete días: 3.500 pesetas.

##### B) En cotos sociales y zonas de caza controlada.

##### a) Rececho (por cazador).

Arrui o muflón del Atlas.

Expedición de permiso para tres días: 25.000 pesetas.

Jabalí.

Expedición de permiso para cuatro días: 2.000 pesetas.

##### b) Selectiva-rececho (por cazador).

Arrui o muflón del Atlas.

Expedición de permiso para dos días: 3.000 pesetas.

##### c) Aguados o esperas.

Jabalí.

Expedición de permiso para cuatro días: 2.000 pesetas.

Zorro. Expedición de permiso para cuatro días: 1.000 pesetas.

##### d) Batidas.

Jabalí.

Expedición de permiso para cuadrillas, máximo de 18 cazadores, por un día: 7.200 pesetas.

Zorro.

Expedición de permiso para cuadrillas, máximo de 18 cazadores, para un día: 2.000 pesetas.

Perros errantes.

Expedición de permiso para cuadrillas, máximo de 18 cazadores, para un día: 1.000 pesetas.

##### e) Caza menor en mano (cuadrillas de cuatro a seis cazadores).

Expedición de permiso para un día: 1.200 pesetas.

##### f) Caza de la perdiz con reclamo (para dos cazadores).

Expedición de permiso para siete días: 3.500 pesetas.

##### g) Caza con perros de persecución (cuadrillas de cuatro a seis cazadores con máximo de seis perros).

Expedición de permiso para un día: 1.200 pesetas.

##### h) Caza en puestos fijos (para dos cazadores).

Expedición de permiso para un día: 1.200 pesetas.

## CAPITULO 25

Tasas por prestación de servicios en materia forestal

### Art. 105. Hecho imponible.

Constituye el hecho imponible de la tasa la prestación de servicios o trabajos expresados en el artículo 107, cuando se realicen por personal dependiente de la Consejería de Agricultura, Ganadería y Pesca de la Región de Murcia, como consecuencia de la tramitación de expedientes instruidos a instancia de parte o en virtud de preceptos reglamentarios.

### Art. 106. Sujeto pasivo.

Serán sujetos pasivos de la tasa aquellas personas físicas o jurídicas a quienes se presten los servicios o para las que se ejecuten los trabajos a que hace referencia el artículo anterior.

### Art. 107. Tarifas.

La tasa se exigirá de acuerdo con las bases y tipos contenidos en las siguientes tarifas:

#### 1. Levantamiento de planos.

A) Por levantamiento de itinerarios: 234 pesetas/kilómetro.

B) Por confección de planos: 34 pesetas/hectárea.

#### 2. Replanteo de planos.

De 1 a 1.000 metros: 494 pesetas.

Más de 1 kilómetro o fracción: 484 pesetas.

#### 3. Particiones.

A) El importe de esta tarifa será el doble de la señalada por levantamiento de planos, debiendo proporcionar el Servicio a cada interesado un plano general con las divisiones, así como marcar y amojonar sobre el terreno de los diferentes lotes.

## 4. Deslindes.

Para el apeo y levantamiento topográfico, a razón de 767 pesetas/kilómetro.

## 5. Amojonamiento.

A) Para replanteo: 494 pesetas/kilómetro.

B) Para reconocimiento y recepción de las obras se aplicará el 10 por 100 del presupuesto de ejecución.

## 6. Cubicación e inventario de existencias.

A) Inventario de árboles: 0,59 pesetas por metro cúbico.

B) Cálculo de corcho, resina, frutos, etc.: 0,59 pesetas por árbol.

C) Existencias apeadas: 5 por 1.000 del valor inventariado.

D) Montes rasos: 98 pesetas/hectárea.

E) Montes bajos: 34 pesetas/hectárea.

## 7. Valoraciones.

Hasta 50.000 pesetas de valor: 3.224 pesetas.

Exceso sobre 50.000 pesetas: 5 por 1.000.

## 8. Ocupaciones y autorizaciones de cultivos agrícolas en terrenos forestales.

A) Por la demarcación o señalamiento del terreno:

Las veinte primeras hectáreas: 117 pesetas/hectárea.

Restantes hectáreas: 65 pesetas/hectárea.

B) Por la inspección anual del disfrute: El 5 por 100 del canon o renta anual del mismo.

## 9. Catalogación de montes y formación del mapa forestal.

Las 1.000 primeras hectáreas: 4 pesetas/hectárea.

Las restantes: 1 peseta/hectárea.

## 10. Memorias informativas de montes.

Hasta 250 hectáreas de superficie: 13 pesetas/hectárea.

De 251 hectáreas a 1.000 hectáreas: 5 pesetas/hectárea.

De 1.001 hectáreas a 5.000 hectáreas: 2 pesetas/hectárea.

Exceso sobre 5.000 hectáreas: 1 peseta/hectárea.

## 11. Señalamiento e inspección de toda clase aprovechamientos y disfrutes forestales, piscícolas.

A) En montes catalogados y aguas de dominio público.

## a) Maderas.

Señalamientos:

De 1 a 100 primeros metros cúbicos: 22 pesetas/metro cúbico.

De 101 a 200 siguientes: 10 pesetas/metro cúbico.

Contadas en blanco:

Se aplicará el 75 por 100 del señalamiento.

Reconocimientos finales:

Se aplicará el 50 por 100 del mismo.

## b) Resinas y corcho.

Señalamientos:

De 1 a 10.000 primeros árboles: 1 peseta/árbol.

Los restantes: 0,80 pesetas/árbol.

Reconocimientos:

Campañas de resinas: El 75 por 100 del señalamiento.

Ruedos de alcornoques: El 50 por 100 del señalamiento.

Finales: El importe del señalamiento o éste aumentado en un tercio, según se trate de resinas o corcho.

## c) Leñas.

Señalamientos:

A razón de 6 pesetas cada hectárea de los 500 primeros, y de 3 pesetas los restantes.

Reconocimientos finales:

El 75 por 100 del señalamiento.

## d) Pastos y ramón:

Por las operaciones anuales, a razón de 8 pesetas cada una de las 500 hectáreas primeras; de 4 pesetas las restantes, hasta 2.000, y de 1 peseta el exceso sobre las 2.000 hectáreas.

## e) Frutos y semillas:

Para los reconocimientos anuales, a razón de 8,00 pesetas cada hectárea, de las 200 primeras, y de 5 pesetas las restantes.

## f) Esparto, palmito y otras plantas industriales:

Para los reconocimientos anuales, a razón de 4,00 pesetas cada quinta, de los 1.000 primeros, y de 2 pesetas los restantes.

## g) Entrega de toda clase de aprovechamientos.

El 10 por 100 del importe de la tasación cuando no exceda de 5.000 pesetas, incrementándose por el exceso de esta cifra en el 0,25 por 100 del mismo.

## B) En montes no catalogados:

a) Maderas (de crecimiento lento o rápido), leñas y resinas:

Para los señalamientos y reconocimientos finales se aplicarán las tarifas correspondientes de montes catalogados (11.A).

b) Esparto:

Para los reconocimientos anuales se aplicarán las tarifas correspondientes de montes catalogados (11.A).

## 12. Redacción de planos, estudios o proyectos:

A) Ordenación de montes:

a) Por redacción de las memorias preliminares de ordenación:

Superficie Hectáreas	Tarifa Pesetas
Hasta 500 .....	1.287
De 501 a 1.000 .....	1.599
De 1.001 a 5.000 .....	3.224
De 5.001 a 10.000 .....	4.823
De 10.001 en adelante ..	6.435

b) Por confección de proyectos de ordenación de montes:

Superficie Hectáreas	Tarifa Pesetas
Hasta 1.000 .....	117
De 1.001 en adelante ...	45

c) Por confección de proyectos de ordenación de montes bajos y medios:

La tarifa aplicable será el 40 por 100 sobre la consignada en el apartado (12.A.b).

B) Revisiones:

Por las revisiones se aplicará el 50 por 100 sobre las tarifas de ordenación (12.A).

C) Redacción de planes provisionales de ordenación:

a) Montes altos:

Se aplicará la tarifa de montes altos, pero afectándola con el coeficiente 0,40.

b) Montes medios, bajos y herbáceos:

Se aplicarán las tarifas propias del tipo de monte, pero afectándolas con el coeficiente:

Para medios y bajos: 0,25.

Para herbáceos: 0,15.

c) Revisiones:

Se aplicará en cada caso una tarifa igual al 0,50 de la correspondiente al proyecto respectivo.

D) Obras, trabajos e instalaciones:

Se devengará el 3 por 100 del presupuesto de ejecución material, incluidas las adquisiciones y suministros.

E) Comarcas de interés forestal y perímetros de repoblación obligatoria:

Por la redacción de la memoria de reconocimiento general se devengará una cifra de 6.435 pesetas.

## 13. Dirección en la ejecución de toda clase de trabajos, obras, aprovechamientos e instalaciones, así como su conservación y funcionamiento:

A) Por dirección y vigilancia de obras: Se aplicará el 3 por 100 sobre el importe líquido del presupuesto de ejecución material.

B) Por replanteo y ejecución: Se aplicará el 1 por 100 sobre el importe líquido del presupuesto de ejecución material.

**14. Certificaciones:**

Por certificaciones, excepto las fitosanitarias, se devengarán 468 pesetas.

**15. Inspecciones:**

Por visitas de inspección a viveros e instalaciones de carácter forestal se devengarán 1.287 pesetas.

**16. Certificados fitosanitarios:**

A) Por expedición de certificados fitosanitarios para expediciones de maderas procedentes de Guinea y corcho en plancha, el 0,125 por 100 del valor de los productos.

**B) En los demás casos:**

Hasta 300.000 pesetas, el 0,5 por 100.

Exceso sobre 300.000 hasta 600.000 pesetas, el 0,4 por 100.

Exceso sobre 600.000 hasta 1.000.000 de pesetas, el 0,3 por 100.

Exceso sobre 1.000.000 de pesetas, el 0,2 por 100.

**17. Inscripciones:**

Por inscripción de libros-registros oficiales, 156 pesetas.

**18. Apertura y sellado de libros:**

Por apertura y sellado de libros, 195 pesetas.

**19. Abastecimiento o suministros de traviesas, maderas y demás productos forestales:**

Por la dirección o control en el abastecimiento o suministro de traviesas, maderas y demás productos forestales se devengará el 3 por 100 del importe sobre vagón de las mercancías entregadas.

**CAPITULO 26****Tasas por expedición de licencias de pesca continental y matrículas de embarcaciones y aparatos flotantes para la pesca****Art. 108. Hecho imponible.**

El hecho imponible de la tasa está constituido por la expedición de las licencias y matrículas que, conforme a la legislación vigente, son necesarias para practicar la pesca continental o para dedicar embarcaciones y aparatos flotantes para la pesca en aguas continentales.

**Art. 109. Sujetos pasivos.**

Serán sujetos pasivos de esta tasa las personas naturales o jurídicas que soliciten la expedición de licencias o matrículas necesarias para el ejercicio de la pesca continental o para el uso de embarcaciones y aparatos flotantes en la misma.

**Art. 110. Tarifas.**

La tasa se exigirá de acuerdo con las siguientes tarifas:

**A) Licencias de pesca continental.****a) Especial.**

Válida para pescar en todo el territorio nacional durante un año a los extranjeros no residentes: 1.040 pesetas.

**b) Nacional.**

Válida para pescar en todo el territorio nacional durante un año a los españoles y extranjeros residentes: 630 pesetas.

**c) Regional.**

Válida para pescar en la región de su expedición y en las provincias limítrofes durante un año a los españoles y extranjeros residentes: 410 pesetas.

**d) Quincenal.**

Válida para pescar en todo el territorio nacional durante quince días consecutivos, sin distinción de la nacionalidad ni residencia del pescador: 250 pesetas.

**B) Recargos.**

Se entiende por recargo la cantidad que el tenedor de una licencia ha de satisfacer, además del importe de ésta, cuando la pesca recaiga sobre el salmón, la trucha y otras especies que se considere de selección.

a) Para la trucha: El 50 por 100 sobre el precio de la licencia.

b) Para el salmón: El 100 por 100 sobre el precio de la licencia.

c) En las licencias quincenales se aplicará una cantidad fija, equivalente al importe de la licencia de clase regional.

C) Matrículas de embarcación y aparatos flotantes para la pesca continental (tendrán vigencia de un año).

**1. Primera clase:**

Preceptiva cuando la embarcación sea impulsada a motor: 820 pesetas.

**2. Segunda clase:**

Preceptiva para otros aparatos y embarcaciones no impulsadas por motor: 410 pesetas.

**CAPITULO 27****Tasa por dirección y administración de las obras y trabajos de conservación de suelos****Art. 111. Hecho imponible.**

Constituye el hecho imponible de esta tasa la prestación de servicios de dirección y administración en obras de conservación de suelos agrícolas.

**Art. 112. Sujeto pasivo.**

Será sujeto pasivo de la tasa el contratista que realice esta clase de obras, con arreglo a las correspondientes certificaciones expedidas por la Administración.

**Art. 113. Devengo.**

La tasa se considera devengada al firmarse la certificación de obra correspondiente por el funcionario competente.

**Art. 114. Tarifas.**

La tasa se exigirá conforme a las bases y tipos de gravamen siguientes:

a) Por dirección y vigilancia de obras: La cunatía de la tasa será del 3 por 100 sobre el importe líquido del presupuesto de ejecución de material.

b) Por replanteo y ejecución: Se aplicará el 1 por 100 sobre el importe líquido del presupuesto de ejecución material.

**CAPITULO 28****Tasa por expedición de autorizaciones y permisos especiales por actividades cinegéticas****Art. 115. Hecho imponible.**

El hecho imponible de esta tasa está constituido por la expedición de las autorizaciones y permisos especiales necesarios para las actividades cinegéticas.

**Art. 116. Sujetos pasivos.**

Son sujetos pasivos de esta tasa las personas naturales o jurídicas que soliciten la expedición de autorizaciones y permisos especiales necesarios y complementarios para el ejercicio de determinadas actividades cinegéticas.

**Art. 117. Tarifas.**

La tasa se exigirá conforme a las siguientes cifras:

1. Expedición de autorizaciones para celebración de monterías: 15.000 pesetas.

2. Expedición de autorizaciones de batidas: 3.000 pesetas.

3. Expedición de autorizaciones para aguardos y esperas: 2.000 pesetas.

4. Expedición de autorizaciones para cazar con medios que precisan permisos especiales (cepos, lazos, trampas, etc.): 1.000 pesetas.

5. Expedición de autorización para la caza de perros salvajes: 1.000 pesetas.

6. Expedición de autorización para cazar conejos con hurón por daños agrícolas: 1.000 pesetas.

7. Expedición de autorización para la constitución de zonas de adiestramiento de perros: 5.000 pesetas.

8. Expedición de autorizaciones para establecimiento de reglamentaciones especiales en terrenos de aprovechamiento cinegético especial: 10.000 pesetas.

9. Expedición de autorizaciones para celebración de cacerías en época de veda con suelta de especies autorizadas: 3.000 pesetas.

10. Expedición de autorización para tenencia de hurón: 500 pesetas.

11. Expedición de autorización de caza con fines científicos: 1.000 pesetas.

12. Expedición de autorización de caza con fines comerciales: 10.000 pesetas.
13. Autorizaciones de explotaciones industriales, palomares y granjas cinegéticas: 5.000 pesetas.
14. Autorizaciones para la constitución de zonas especiales de seguridad: 10.000 pesetas.

#### CAPITULO 29

Tasa de servicio de reforma y desarrollo agrario por dirección, vigilancia y replanteo en obras en su competencia

##### Art. 118. *Hecho imponible.*

Constituye el hecho imponible de esta tasa la prestación de los servicios que se especifican a continuación:

- Servicio de vigilancia y dirección de obras, cualquiera que sea la forma de adjudicación de las mismas.
- Trabajos de replanteo en la ejecución de obras, cualquiera que sea la forma de adjudicación de las mismas.

##### Art. 119. *Devengo.*

La tasa se devengará:

- Por la prestación del servicio de vigilancia y dirección de obras: Al hacerse efectivo el importe de las correspondientes certificaciones de obra ejecutada y en proporción a éstas.
- Por trabajos de replanteo en la ejecución de obras: Al hacerse efectivo el importe de las correspondientes certificaciones de obra ejecutada y en proporción a éstas.

##### Art. 120. *Sujetos pasivos.*

Son sujetos pasivos de la tasa los contratistas adjudicatarios de las obras.

##### Art. 121. *Tarifas.*

La tasa se exigirá conforme a las bases y tipos de gravamen siguientes:

- Por el servicio de vigilancia y dirección de obras: Se aplicará un tipo del 3 por 100 sobre el importe líquido del presupuesto de ejecución material.
- Por trabajos de replanteo y ejecución de obras: Se aplicará un tipo del 1 por 100 sobre el importe líquido del presupuesto de ejecución del material.

#### CAPITULO 30

Tasa del servicio de reforma y desarrollo agrario por dirección y vigilancia de trabajos de asistencia técnica

##### Art. 122. *Hecho imponible.*

Constituye el hecho imponible de esta tasa la vigilancia y dirección de trabajos de asistencia técnica, cualquiera que sea la forma de adjudicación del contrato.

##### Art. 123. *Devengo.*

La tasa se devengará al hacerse efectivo el importe de la correspondiente certificación de comprobación de los trabajos contratados.

##### Art. 124. *Sujetos pasivos.*

Son sujetos pasivos de la tasa los contratistas adjudicatarios de los trabajos de asistencia técnica.

##### Art. 125. *Tarifas.*

Se calcula la tarifa aplicando un tipo del 4 por 100 sobre el importe líquido del presupuesto de ejecución material.

#### CAPITULO 31

Tasa del servicio de reforma y desarrollo agrario por inspección, vigilancia y comprobación de levantamientos topográficos y fotogramétricos

##### Art. 126. *Hecho imponible.*

Constituye el hecho imponible de esta tasa los trabajos de inspección, vigilancia y comprobación de levantamientos topográficos y fotogramétricos, cualquiera que sea la forma de adjudicación del contrato.

##### Art. 127. *Devengo.*

La tasa se devengará en los tres momentos siguientes al proceso:

- Determinación de los trabajos de campo o vuelos, en su caso.
- A la entrega de los planos, fotografías aéreas y documentos exigidos.
- A la comprobación de los trabajos contratados.

##### Art. 128. *Sujetos pasivos.*

Son sujetos pasivos de la tasa los contratistas adjudicatarios de los trabajos topográficos y fotogramétricos.

##### Art. 129. *Tarifa.*

Se calcula la tarifa aplicando un tipo del 10 por 100 sobre el importe líquido del presupuesto de ejecución material.

#### CAPITULO 32

Tasa del servicio de reforma y desarrollo agrario por gestión y administración de los auxilios de mejora de interés local y de erradicación de la peste porcina

##### Art. 130. *Hecho imponible.*

Constituye el hecho imponible de esta tasa los trabajos de gestión y administración de los auxilios de mejora de interés local y de erradicación de la peste porcina africana.

##### Art. 131. *Devengo.*

La tasa se devengará al comunicarse la concesión del auxilio al beneficiario.

##### Art. 132. *Sujeto pasivo.*

Queda obligado al pago de la exacción el beneficiario del auxilio económico.

##### Art. 133. *Tarifa.*

Se calcula la tarifa aplicando un tipo del 2 por 100 sobre el importe total del auxilio que se conceda.

#### CAPITULO 33

Tasas por expedición de licencias de pesca marítima de recreo, licencias de pesca marítima profesional y carné de mariscador

##### Art. 134. *Hecho imponible.*

Constituye el hecho imponible de la tasa la expedición o renovación de licencias de pesca marítima de recreo, pesca marítima profesional o del carné de mariscador.

##### Art. 135. *Sujeto pasivo.*

Será sujeto pasivo de la tasa la persona natural o jurídica que solicite la expedición o renovación de la correspondiente licencia de pesca o el carné de mariscador, o que a ello vengan obligados por precepto reglamentario.

##### Art. 136. *Devengo.*

La tasa se devengará en el momento de la solicitud de expedición o renovación de la licencia de pesca correspondiente o el carné de mariscador.

##### Art. 137. *Tarifas.*

1. Por licencia de pesca marítima de recreo:

- Clase A: 2.500 pesetas.
- Clase B: 2.000 pesetas.
- Juvenil: 500 pesetas.

2. Por licencia de pesca marítima profesional:

- Para embarcaciones de hasta 10 TRB: 1.000 pesetas.
- Para embarcaciones de más de 10 TRB: 5.000 pesetas.

3. Por carné de mariscador: 1.000 pesetas.

#### CAPITULO 34

Tasa por concesiones y/o autorizaciones para instalaciones de explotación de cultivos marinos o por la realización de comprobaciones e inspecciones reglamentarias en las mismas

##### Art. 138. *Hecho imponible.*

Constituye el hecho imponible de esta tasa, cualquiera de los siguientes supuestos:

- Las concesiones y/o autorizaciones para instalaciones de explotación de cultivos marinos.
- La realización por parte de los servicios correspondientes de la Consejería de Agricultura, Ganadería y Pesca, de oficio o a instancia de parte, de comprobaciones o inspecciones reglamentarias en las concesiones y autorizaciones de explotación de cultivos marinos.

##### Art. 139. *Sujeto pasivo.*

Será sujeto pasivo de la tasa la persona natural o jurídica que solicite la concesión o autorización para la explotación de cultivos marinos y, en cualquier caso, quien sea titular de las mismas.

**Art. 140. Devengo.**

La tasa se devengará en el momento en que, mediante solicitud, sea iniciado el correspondiente expediente de concesión o autorización para instalación de explotaciones de cultivos marinos. En el supuesto de la letra B) del artículo 138, la tasa se devengará cuando sea solicitada la comprobación o inspección, salvo que éstas se realicen de oficio, en cuyo caso el devengo de la tasa se producirá en el momento en que se lleve a cabo la inspección o comprobación.

**Art. 141. Tarifas.**

La tasa se exigirá conforme a las siguientes tarifas:

1. Por autorizaciones o concesiones para instalaciones de explotación de cultivos marinos:

- Para instalaciones de hasta 1.000.000 de pesetas de presupuesto: 5.000 pesetas.
- Para instalaciones de más de 1.000.000 de pesetas se incrementará en un 1 por 100, aplicado a la cantidad que excede del millón de pesetas.
- Comprobaciones e inspecciones: 5.000 pesetas.

**DISPOSICIONES ADICIONALES**

Primera.-La «Tasa por utilización de las instalaciones adscritas a la Consejería de Cultura y Educación», regulada en los artículos 18 a 20, ambos inclusive, de la Ley 10/1984, de 27 de noviembre, General de Tasas de la Región de Murcia, se denominará en lo sucesivo del siguiente modo: «Tasa por utilización de las instalaciones adscritas a la Consejería de Cultura y Educación y por las actividades realizadas por la Administración Regional en las mismas».

Segunda.-Los artículos 18 y 19 de la Ley 10/1984, de 27 de noviembre, General de Tasas de la Región de Murcia, quedarán redactados en los siguientes términos:

**«Artículo 18. Hecho imponible.**

Constituye el hecho imponible el uso de los albergues, campamentos, campings, instalaciones deportivas y dependencias que, adscritas a la Consejería de Cultura y Educación, se encuentren recogidas expresamente en este capítulo, así como la realización de actividades en las mismas por la Administración Regional, cuando se refieran, afecten o beneficien a los sujetos pasivos.»

**«Artículo 19. Sujetos pasivos.**

Son sujetos pasivos las personas naturales que hagan uso de las dependencias mencionadas en las tarifas de esta tasa y aquellas a quienes se refieran, afecten o beneficien las actividades realizadas por la Administración Regional.»

Tercera.-La tarifa II.A del artículo 20 de la Ley 10/1984, de 27 de noviembre, General de Tasas de la Región de Murcia, quedará redactada en los siguientes términos:

**«II.A. Instalaciones deportivas de Murcia.**

a) Polideportivo "Nicolás de las Peñas":

- Frontón:

Sin luz: 200 pesetas por hora o fracción.  
Con luz: 300 pesetas por hora o fracción.

- Pistas A, B y C:

Sin luz: 600 pesetas por hora o fracción.  
Con luz: 1.000 pesetas por hora o fracción.

- Tenis, pistas A y B:

Sin luz: 250 pesetas por hora o fracción.  
Con luz: 400 pesetas por hora o fracción.

- "Squash", A, B y C:

Sin luz: 300 pesetas por hora o fracción.  
Con luz: 500 pesetas por hora o fracción.

- Sala de musculación y gimnasio:

Sin luz: 1.000 pesetas por hora o fracción.  
Con luz: 1.500 pesetas por hora o fracción.

b) Pabellón Polideportivo Cubierto:

Con luz: 1.650 pesetas.  
Sin luz: 1.100 pesetas.

c) Centro Regional de Control y Evaluación del Deportista:

- Controles de deportistas de alto rendimiento:

Tres estudios anuales por persona y año, 15.000 pesetas.

- Evaluación de deportistas de nivel regional:

Una sesión por persona y año, 10.000 pesetas.

- Informe sobre orientación deportiva, aptitudes para iniciar la práctica de una actividad física, 5.000 pesetas por persona.  
- Informes solicitados por otros Centros, 2.000 pesetas.»

Cuarta.-El número 2 de la tarifa III del artículo 20 de la Ley 10/1984, de 27 de noviembre, General de Tasas de la Región de Murcia, quedará redactado del siguiente modo:

«2. La tarifa de la pensión de los colegiales que sean seleccionados como residentes en el Colegio Mayor Universitario "Doctor Rafael Méndez" será de 25.133 pesetas por mensualidad.

Los residentes postgraduados satisfarán una sobretasa del 25 por 100 sobre la que, en su caso, corresponda.»

Quinta.-Al final del artículo 20 de la Ley 10/1984, de 27 de noviembre, General de Tasas de la Región de Murcia, se agregará una nueva Tarifa en los términos siguientes:

«IV. Por asistencia a cursos de la Escuela de Aeromodelismo de Murcia.

- Matrícula para asistir a un curso: 500 pesetas.
- Mensualidad: 500 pesetas.»

Sexta.-La Sección 1.<sup>a</sup>, apartados 1.<sup>o</sup> y 2.<sup>o</sup>, y la escala V del artículo 20 de la Ley 10/1984, de 27 de noviembre, General de Tasas de la Región de Murcia, se concreta en los siguientes términos:

**«Artículo 26.- Tarifas.**

La tasa se exigirá conforme a las bases y tipos contenidos en la siguiente tarifa:

**Sección 1.<sup>a</sup>**

Estudios e informes por obras de nueva construcción o reforma:

1.<sup>o</sup> Por el estudio e informe de cada proyecto antes de autorizar las obras de nueva construcción o reforma, siempre que sea necesaria la autorización sanitaria, para su funcionamiento, o inscripción en algún registro sanitario, 0,25 por 1.000 del importe del presupuesto total con un límite máximo de 4.400 pesetas.

2.<sup>o</sup> Por la comprobación de la obra terminada y emisión del informe previo al permiso para su uso o funcionamiento, 0,50 por 1.000 del importe del respectivo presupuesto con un límite máximo de 8.800 pesetas.

**ESCALA V**

Número de empleados de toda clase, incluso aprendices	Hasta 20.000 pesetas	De 20.001 a 50.000 pesetas
Ninguno .....	581	581
1 a 2 .....	774	774
2 a 5 .....	969	1.162
6 a 10 .....	1.162	1.452
11 a 20 .....	1.452	1.742
21 a 30 .....	1.742	1.936
31 a 50 .....	2.130	2.420
51 a 100 .....	2.420	2.904
Más de 100 .....	2.904	3.388

Número de empleados de toda clase, incluso aprendices	De 50.001 a 150.000 pesetas	Más de 150.001 pesetas
Ninguno .....	581	581
1 a 6 .....	774	968
2 a 5 .....	1.259	1.452
6 a 10 .....	1.549	1.936
11 a 20 .....	1.936	2.420
21 a 30 .....	2.420	2.904
31 a 50 .....	2.904	3.388
51 a 100 .....	3.388	3.872
Más de 100 .....	3.872	4.840

Séptima.-Se modifican las tarifas 4, 9 y 10 del artículo 38 de la Ley 10/1984, General de Tasas de la Región de Murcia, que quedarán redactadas en los siguientes términos:

«Tarifa 4. Conexiones eléctricas, de agua y gas.

4.1 Conexiones eléctricas de viviendas: Por cada kW de potencia o fracción a contratar, 330 pesetas.

4.2 Conexiones de instalaciones de agua y gas para las que no se precise proyecto técnico: Por cada una, 500 pesetas.»

«Tarifa 9. Expedientes mineros.

9.1 Expedientes de autorizaciones de explotación y aprovechamiento de recursos minerales de las secciones A y B. Según el valor de la producción anual, con arreglo a la siguiente escala:

Hasta 10.000.000 de pesetas, 2 por 1.000, con mínimo de 500 pesetas.

El exceso de 10.000.000 de pesetas hasta 20.000.000 de pesetas, 1 por 1.000.

El exceso sobre 20.000.000 de pesetas, 0,5 por 1.000.

9.2 Por aplicación del artículo 101 del Reglamento General para el Régimen de la Minería se devengarán las siguientes cantidades:

Tramitación de permisos de explotación:

Primeras 300 cuadrículas, 110.000 pesetas.

Exceso, por cada cuadrícula, 110 pesetas.

Tramitación de permiso de investigación, 110.000 pesetas.

Exceso, por cada cuadrícula, 440 pesetas.

Tramitación concesión derivada de permiso de investigación:

Primeras 50 cuadrículas, 110.000 pesetas.

Exceso, por cada cuadrícula, 2.200 pesetas.

Concesión de explotación directa:

Primeras 50 cuadrículas, 143.000 pesetas.

Exceso, por cada cuadrícula, 2.200 pesetas.

9.3 Confrontación y autorización de sondeos de proyectos anuales de exploración, investigación, planes de labores mineras y grandes voladuras con explosivos no incluidas en planes y proyectos, según el presupuesto de los trabajos, con arreglo a la siguiente escala:

Hasta 5.000.000 de pesetas, 5 por 1.000, con mínimo de 5.000 pesetas.

El exceso de 5.000.000 de pesetas hasta 10.000.000 de pesetas, 4 por 1.000.

El exceso de 10.000.000 de pesetas hasta 20.000.000 de pesetas, 3 por 1.000.

El exceso de 20.000.000 de pesetas hasta 30.000.000 de pesetas, 2 por 1.000.

El exceso de 30.000.000 de pesetas hasta 50.000.000 de pesetas, 1 por 1.000.

El exceso de 50.000.000 de pesetas, 0,5 por 1.000.

9.4 Autorización para el consumo de explosivos de obras civiles. Por kilogramo de explosivos, 1,1 pesetas.

9.5 Aforo de caudales de agua y otras determinaciones. Cada una, 6.600 pesetas.

9.6 Toma de muestras de recursos minerales, por muestra, 3.850 pesetas.

9.7 Informes en accidentes mineros, por día de inspección, 5.500 pesetas.

9.8 Tasaciones, mediciones, informes sobre denuncias, daños y perjuicios, 5.500 pesetas.

9.9 Cambio de titularidad de permisos y concesiones, cada permiso o concesión, cuando no sea necesaria inspección previa, 550 pesetas.

Reglamentariamente podrán variarse los tramos de la tarifa señalados en los apartados precedentes, en base a las características de las explotaciones mineras, manteniendo los tipos máximo y mínimo señalados.»

«Tarifa 10. Laboratorio de medio ambiente industrial.

10.1 Toma de muestras, cada una, 5.000 pesetas.

10.2 Análisis de aguas, cada uno, 6.000 pesetas.

10.3 Análisis de gases, cada uno 6.000 pesetas.»

Octava.—En la Ley 10/1984, de 27 de noviembre, General de Tasas de la Región de Murcia, se crea un nuevo artículo, con el número 37 bis, cuyo texto será el siguiente:

«Artículo 37 bis. Exención.

Estarán exentos del pago de la tasa los entes públicos de la Administración Regional y de la Administración del Estado.»

Novena.—El número 3 del artículo 42 de la Ley 10/1984, de 27 de noviembre, General de Tasas de la Región de Murcia, quedará redactado en los siguientes términos:

«3. a) Por compulsas de documentos, 50 pesetas.

b) Por bastanteo de poderes, 500 pesetas.»

Décima.—El apartado b) de la disposición transitoria segunda de la Ley 10/1984, de 27 de noviembre, General de Tasas de la Región de Murcia, quedará redactado en los siguientes términos:

«b) Contra la resolución expresa o presunta del recurso de reposición podrá recurrirse ante el Consejero de Hacienda y Administración Pública en el plazo de quince días, a contar desde el siguiente al de la notificación de la resolución expresa del recurso de reposición o desde el día siguiente a aquel en que debió entenderse desestimado.

Caso de no interponerse el recurso de reposición, podrá recurrirse directamente ante el Consejero de Hacienda y Administración Pública, dentro de los quince días siguientes al de la notificación de la liquidación.

Antes de transcurridos tres meses desde la interposición del recurso, se debe notificar la resolución al interesado. En todo caso, se entenderá desestimada su petición, si transcurrido dicho plazo, no se hubiese dictado resolución expresa.

La resolución expresa o presunta del recurso interpuesto ante el Consejero de Hacienda y Administración Pública agota la vía administrativa.»

#### DISPOSICION FINAL

La presente Ley entrará en vigor el día siguiente al de su publicación.

Por tanto, ordeno a todos los ciudadanos a los que sea de aplicación esta Ley que la cumplan, y a los Tribunales y autoridades que corresponda, que la hagan cumplir.

Madrid, 1 de agosto de 1986.

El Presidente,  
CARLOS COLLADO MENA

## COMUNIDAD AUTONOMA VALENCIANA

30698 Ley 3/1986, de 24 de octubre, de Patrimonio de la Generalitat Valenciana.

Sea notorio y manifiesto a todos los ciudadanos que las Cortes Valencianas han aprobado y yo, de acuerdo con lo establecido por la Constitución y el Estatuto de Autonomía, en nombre del Rey promulgo la siguiente Ley:

#### PREAMBULO

El artículo 50 del Estatuto de Autonomía de la Comunidad Valenciana prevé cuáles son los elementos integrantes del patrimonio de la Generalitat, sin establecer, como es lógico, dada la entidad de la norma estatutaria, el régimen jurídico aplicable. Por ello resulta obligado, partiendo del precepto estatutario, desarrollar por medio de una Ley de las Cortes Valencianas los aspectos más importantes que, desde el punto de vista jurídico, informan la adquisición, administración y defensa de los elementos integrados en el patrimonio de la Generalitat.

La importancia de la presente Ley es manifiesta. Constituye un hito básico en el desarrollo institucional de la Generalitat. Representa la constatación, en el plano jurídico, de la existencia de una comunidad humana vertebrada en torno a sus instituciones de autogobierno. Al punto es ello así que puede afirmarse que la personalidad jurídico-pública de la Generalitat, como centro de imputación de situaciones jurídicas, encuentra en la ordenación normativa de su patrimonio el más claro reflejo de su propia personalidad en el mundo del Derecho Público.

Justamente, la significación institucional de la presente Ley ha obligado a depurar cuidadosamente los mecanismos normativos predisposiciones para conseguir las finalidades perseguidas por la Ley, de forma que puedan obviarse tanto posibles colisiones con el ordenamiento vigente —y específicamente con la normativa aplicable al patrimonio del Estado— como lagunas que dejen huérfanos de tratamiento aspectos de la rica variedad que ofrecen los bienes integrantes del patrimonio de una Comunidad Autónoma.

A tal efecto se ha partido en la elaboración de la Ley de dos premisas esenciales. En primer lugar, se ha respetado en la medida de lo posible el acervo tradicional recogido en la normativa sobre patrimonio del Estado. Constituiría necesidad inexcusable que, guiado por pruritos innovadores, se desconocieran los logros