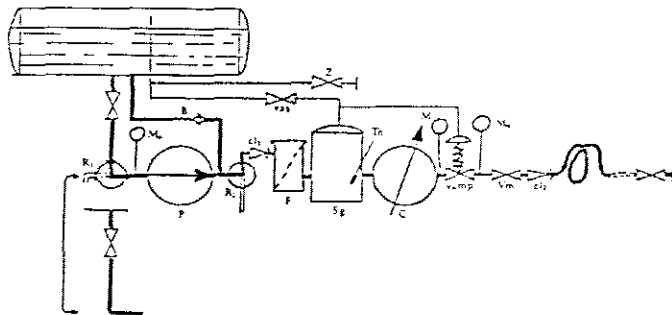


b) El suministro con o sin bomba, sin pasar por el contador, el vaciado y el llenado de la cisterna sin pasar por el contador.



Texto del esquema S 9

- $R_1$  = Llave de paso de dos vías que permite los suministros por contador, el vaciado y el llenado de la cisterna sin pasar por el contador. Esta llave de paso es opcional. Podrá sustituirse por una conexión directa.
- P = Bomba.
- B = Derivación regulable conectada a la cisterna.
- $R_2$  = Llave de paso de dos vías, opcional, que permite los suministros directos sin contador.
- $cl_1$  = Válvula antirretorno prescrita en el punto 2.4.1. Podrá igualmente ir situada entre el filtro y el separador de gas.
- F = Filtro.
- Sg = Separador de gas conforme con el punto 1.6.2.1.4, o bien con el segundo párrafo del punto 2.4.3.1. El dispositivo de evacuación de los gases está conectado a la fase gaseosa de la cisterna. Por razones de seguridad, se podrá colocar una válvula «vas» en dicho dispositivo; en tal caso, deberá ir instalada entre la cisterna y la derivación hacia la válvula «vamp».
- C = Contador.
- vamp = Válvula automática de mantenimiento de presión, regulada para mantener una presión superior, al menos en 100 kPa, a la presión de vapor de saturación en la cisterna.
- $V_m$  = Válvula de maniobra.
- $cl_2$  = Válvula antirretorno.
- Z = Tubería de fase gaseosa que únicamente puede utilizarse para el llenado de la cisterna del camión y para la reposición del producto durante la verificación del sistema de medida.
- Th = Termómetro. Este termómetro deberá colocarse cerca del contador, bien en el separador de gas, bien en la entrada o a la salida del contador.
- M = Manómetro obligatorio.
- Mo = Manómetros opcionales.

Nota:

- a) Con vistas a la aplicación de las prescripciones consideradas en el punto 2.4.5, deberá indicarse en una placa, de una manera perfectamente legible, la prohibición de conectar las fases gaseosas de la cisterna del camión con la cisterna del cliente.
- b) Se autorizará añadir válvulas de seguridad; cuando existan dichas válvulas, deberán cumplir las prescripciones del punto 2.4.6.

## 5084 ORDEN de 28 de diciembre de 1988 por la que se regulan los contadores de agua fría.

El Sistema Legal de Unidades de Medida, así como los principios y normas generales a los que habrán de ajustarse la organización y el régimen jurídico de la actividad metroológica en España, vienen establecidos en la actualidad por la Ley 3/1985, de 18 de marzo, de Metrología, una de cuyas piezas claves ha sido el establecimiento de un control metroológico por parte del Estado, al que deberán someterse, en defensa de la seguridad, de la protección de la salud y de los intereses económicos de los consumidores y usuarios, todos los instrumentos, aparatos, medios y sistemas de medida, que sirvan para pesar, medir o contar, y que ha sido desarrollado por el Real Decreto 1616/1985, de 11 de septiembre.

Producida la adhesión de España a las Comunidades Europeas, por Real Decreto Legislativo 1296/1986, de 28 de junio, se modifica la Ley de Metrología para adaptarla al derecho derivado comunitario, estableciéndose, además del control del Estado, un control metroológico especial, con efectos en el ámbito de la Comunidad Económica Europea, denominado Control Metroológico CEE, que será aplicable, si los equipos de control de que dispone el Estado lo permiten, a los instrumentos de

medida y a los métodos de control metroológico regulados por una Directiva específica de la Comunidad Económica Europea, y que ha sido reglamentado por el Real Decreto 597/1988, de 10 de junio.

Entre las normas comunitarias reguladoras de instrumentos de medida y métodos de control metroológico, se encuentra la Directiva 75/33/CEE, de 17 de diciembre de 1974, relativa a la aproximación de las legislaciones de los Estados miembros sobre contadores de agua fría.

La presente Orden no tiene otro objeto que incorporar al derecho interno español la Directiva mencionada, y se dicta en uso de la autorización otorgada al Ministerio de Obras Públicas y Urbanismo por la disposición final primera del Real Decreto 597/1988, de 10 de junio, por el que se regula el Control Metroológico CEE.

En su virtud, dispongo:

Primero.—Los contadores de agua fría que se describen en el anexo de la presente Orden, serán objeto del control metroológico de aprobación de modelo y de verificación primitiva, que se efectuará de conformidad con lo dispuesto en el Real Decreto 597/1988, de 10 de junio, por el que se regula el Control Metroológico CEE o, en su caso, de acuerdo con lo determinado en el Real Decreto 1616/1985, de 11 de septiembre, por el que se establece el control metroológico que realiza la Administración del Estado.

Segundo.—El control metroológico a que se refiere el apartado anterior, se realizará por el Centro Español de Metrología del Ministerio de Obras Públicas y Urbanismo, de acuerdo con las especificaciones técnicas que figuran en el mencionado anexo.

## DISPOSICION FINAL

La presente Orden entrará en vigor el día siguiente al de su publicación en el «Boletín Oficial del Estado».

Madrid, 28 de diciembre de 1988.

SAENZ COSCULLUELA

Ilmos. Sres. Subsecretario de Obras Públicas y Urbanismo y Director general del Instituto Geográfico Nacional.

## ANEXO

El presente anexo establece las prescripciones técnicas de realización y funcionamiento que deben cumplir los contadores de agua fría para poder ser importados, comercializados y puestos en servicio, tras haber pasado los controles correspondientes y haberles impuesto las marcas y signos previstos.

Los contadores de agua fría, a los que se refiere esta disposición, son aparatos de medida integradores que determinan, de manera continua, el volumen de agua que pasa por ellos (excluido cualquier otro líquido). Dichos contadores incluyen un dispositivo medidor que acciona un dispositivo indicador. Se considerará que el agua está fría cuando su temperatura oscile entre 0 °C y 30 °C.

### I. Terminología y definiciones

1.0 Esta disposición contempla solamente los contadores de agua fría que utilizan un procedimiento mecánico directo, en el que intervienen cámaras volumétricas de paredes móviles o la acción de la velocidad del agua sobre la rotación de un órgano móvil (turbina, hélice, etcétera).

1.1 Caudal:  $Q$ .—El caudal,  $Q$ , es el cociente resultante de dividir el volumen de agua que atraviesa el contador por el tiempo de paso de dicho volumen, expresado este último en metros cúbicos o litros, y el tiempo, en horas, minutos o segundos.

1.2 Volumen suministrado:  $V$ .—El volumen suministrado ( $V$ ), es el volumen total de agua que ha pasado por el contador, independientemente del tiempo que ha tardado en atravesarlo.

1.3 Caudal máximo:  $Q_{max}$ .—El caudal máximo ( $Q_{max}$ ) es el caudal más elevado al que el contador debe funcionar sin deterioro, durante periodos de tiempo limitados, respetando los errores máximos tolerados y sin sobrepasar el valor máximo de pérdida de presión.

1.4 Caudal nominal:  $Q_n$ .—El caudal nominal ( $Q_n$ ) es igual a la mitad del caudal máximo  $Q_{max}$ . Se expresa en metros cúbicos por hora, y sirve para designar el contador.

Al caudal nominal ( $Q_n$ ), el contador debe poder funcionar en régimen normal de uso, es decir, de forma continua e intermitente, sin sobrepasar los errores máximos tolerados.

1.5 Caudal mínimo:  $Q_{min}$ .—El caudal mínimo ( $Q_{min}$ ), es el caudal a partir del cual todo contador debe respetar los errores máximos tolerados. Se fija en función de  $Q_n$ .

1.6 Campo de medida.—El campo de medida de un contador de agua es el delimitado por el caudal mínimo ( $Q_{min}$ ) y el caudal máximo ( $Q_{max}$ ), dentro del cual las indicaciones del contador de agua no deben sobrepasar los errores máximos tolerados. Dicho campo se divide en dos zonas, llamadas inferior y superior, en las que los errores máximos tolerados son diferentes.

1.7 Caudal de transición:  $Q_t$ .—El caudal de transición ( $Q_t$ ) es el caudal que separa las zonas inferior y superior del campo de medida, y en el que los errores máximos tolerados presentan una discontinuidad.

1.8 Error máximo tolerado.—El error máximo tolerado es el valor extremo del error tolerado por la presente disposición en la aprobación de modelo y en la verificación primitiva de un contador de agua.

1.9 Pérdida de presión.—Por pérdida de presión hay que entender la que se debe a la presencia del contador de agua en la tubería.

## II. Características metroológicas

### 2.1 Errores máximos tolerados:

2.1.1 Los errores de medida se indican en porcentaje y son iguales a:

$$\left( \frac{V_i - V_a}{V_a} \right) \times 100$$

Siendo  $V_i$  el valor del volumen indicado por el contador y  $V_a$  el valor convencionalmente verdadero del volumen real que ha pasado por el contador, expresados en la misma unidad y a la misma temperatura.

2.1.2 Los errores máximos tolerados son los incluidos en la tabla siguiente:

Caudal	Error máximo tolerado — Porcentaje
$Q_{\min} \leq Q < Q_t$	$\pm 5$
$Q_t \leq Q \leq Q_{\max}$	$\pm 2$

En el caso de que los errores obtenidos, en todo el campo de medida del contador, sean del mismo signo, los errores máximos tolerados serán la mitad de los indicados en la tabla anterior.

2.2 Clases metroológicas.—Los contadores de agua se distribuirán, según los valores de  $Q_{\min}$  y  $Q_t$  anteriormente definidos, en tres clases metroológicas, con arreglo al cuadro siguiente:

Clases	$Q_n$	
	$< 15 \text{ m}^3/\text{h}$	$\geq 15 \text{ m}^3/\text{h}$
<b>Clase A:</b>		
Valor de $Q_{\min}$ .....	$0,04 Q_n$	$0,08 Q_n$
Valor de $Q_t$ .....	$0,10 Q_n$	$0,30 Q_n$
<b>Clase B:</b>		
Valor de $Q_{\min}$ .....	$0,02 Q_n$	$0,03 Q_n$
Valor de $Q_t$ .....	$0,08 Q_n$	$0,20 Q_n$
<b>Clase C:</b>		
Valor de $Q_{\min}$ .....	$0,01 Q_n$	$0,006 Q_n$
Valor de $Q_t$ .....	$0,015 Q_n$	$0,015 Q_n$

## III. Características tecnológicas

3.1 Fabricación. Disposiciones generales.—Los contadores deberán fabricarse de manera que:

1. Aseguren un servicio prolongado y excluyan la posibilidad de fraude.

2. Se ajusten a las prescripciones de la presente disposición, en condiciones normales de uso.

Cuando los contadores estén expuestos a un reflujo accidental de agua, deberán poderlo soportar sin deterioro ni alteración de sus cualidades metroológicas, registrando al mismo tiempo el retroceso producido.

3.2 Materiales.—El contador de agua deberá fabricarse con materiales que posean una resistencia y una estabilidad adecuadas al uso al que se destinan. El contador deberá fabricarse con materiales que resistan las corrosiones internas y externas normales, y en caso de necesidad, se protegerán mediante la aplicación de tratamientos superficiales adecuados.

Las variaciones de temperatura del agua, que se produzcan dentro del campo de las temperaturas de servicio, no deberán alterar los materiales que se utilicen en su fabricación.

Todas las partes del contador en contacto con el agua deben realizarse con materiales que cumplan la legislación sanitaria vigente y no provoquen ninguna degradación de la potabilidad de la misma.

3.3 Estancquidad. Resistencia a la presión.—Los contadores deberán resistir, de modo permanente, sin que se produzcan defectos de funcionamiento, ni fugas ni filtraciones a través de las paredes, ni deformación permanente, la presión continua del agua para la que se están previstos, denominada presión máxima de servicio. El valor mínimo de esta presión será de 10 bar.

Los contadores de agua de construcción especial podrán funcionar con presiones de servicio más elevadas (ver punto 4.1, f).

3.4 Pérdida de presión.—La pérdida de presión producida por el contador, comprendiendo su filtro y la parte de conducto integrada en el contador, en el caso de que dispongan de ellos, se fijará mediante los ensayos de aprobación de modelo y no habrá de superar en ningún caso 0,25 bar a caudal nominal y 1 bar a caudal máximo.

De acuerdo con los resultados de los ensayos, los modelos se distribuirán en cuatro grupos, según que su pérdida de presión se atenga a alguno de los valores máximos siguientes: 1, 0,6, 0,3 y 0,1 bar. Este valor se consignará en el certificado de aprobación de modelo.

3.5 Dispositivo indicador.—El dispositivo indicador deberá permitir, mediante la simple yuxtaposición de las indicaciones de los diferentes elementos que lo constituyen, una lectura segura, fácil e inequívoca del volumen de agua que atraviesa el contador, expresado en metros cúbicos.

El volumen vendrá dado:

a) Bien por la posición de una o varias agujas sobre las escalas circulares.

b) Bien por la lectura de cifras alineadas consecutivamente que aparezcan en una o varias aberturas.

c) Bien por la combinación de ambos sistemas.

Con el fin de poder distinguir entre los múltiplos y submúltiplos del metro cúbico, se empleará el color negro como indicativo del metro cúbico y sus múltiplos, y el color rojo, como indicativo de los submúltiplos del metro cúbico.

La altura real o aparente de las cifras alineadas no será inferior a 4 milímetros.

En los indicadores de cifras alineadas [tipos b) y c)], el desplazamiento visible deberá producirse de abajo hacia arriba en todas las cifras.

El avance completo de una cifra en una unidad, cualquiera que sea el orden de aquella, deberá producirse mientras la cifra de orden inmediatamente inferior recorre la última décima parte de su giro. El rodillo en el que se indican las cifras del orden más bajo podrá moverse continuamente en los contadores de tipo c). El número entero de metros cúbicos debe estar claramente indicado.

En los indicadores de agujas [tipos a) y c)], el sentido de giro será el de las agujas del reloj. El valor, expresado en metros cúbicos, del escalón de cada escala debe ser de la forma  $10^n$ , siendo  $n$  un número entero, positivo, negativo o cero, con el fin de que constituya un sistema de décadas consecutivas. Al lado de cada escala debe figurar la indicación  $\times 1.000, \times 100, \times 10, \times 1, \times 0,1, \times 0,01, \times 0,001$ .

En ambos casos (agujas y cifras alineadas):

Deberá figurar en el dial o inmediatamente al lado de la indicación cifrada, el símbolo de la unidad  $\text{m}^3$ .

El primer elemento indicador, es decir, aquél que después de dar una vuelta completa, indica la fracción más pequeña del metro cúbico, debe desplazarse de forma continua. Su escalón se denomina escalón de verificación, este elemento de control puede ser permanente o puede materializarse temporalmente por la colocación de piezas amovibles, las cuales no deben influir sobre las cualidades metroológicas del contador.

La longitud del escalón de verificación no será inferior a 1 milímetro ni superior a 5 milímetros. La escala constará:

Bien de trazos de igual grosor, siempre que éste no exceda la cuarta parte de la distancia entre los ejes de dos trazos consecutivos, sin que éstos se distingan entre sí más que por su longitud.

Bien de bandas de contraste, cuya anchura constante sea igual a la longitud del escalón.

3.6 Número de cifras y valores del escalón de verificación.—El dispositivo indicador deberá poder registrar, sin volver al cero, un volumen, por lo menos, igual al correspondiente a 1.999 horas de funcionamiento a caudal nominal, expresado en metros cúbicos.

El escalón de verificación deberá ser de la forma  $1 \times 10^n, 2 \times 10^n$  ó  $5 \times 10^n$ , siendo  $n$  un número entero, positivo, negativo o cero. Deberá ser lo suficientemente pequeño para que, durante la verificación, pueda garantizarse una imprecisión de medida no superior al 0,5 por 100 (se admite un posible error de lectura no superior a la mitad de la longitud del escalón más pequeño) y que sea posible utilizar un caudal mínimo de forma que el ensayo, realizado a este caudal no tenga una duración superior a una hora y treinta minutos.

Podrá acoplarse un dispositivo complementario (estrella, disco con señal de referencia, etc.), con el fin de señalar el movimiento del

dispositivo medidor, antes de que el desplazamiento de este último resulte claramente perceptible en el dispositivo indicador.

3.7 Dispositivo de regulación.-Los contadores podrán incluir un dispositivo de regulación que permita modificar la relación entre el volumen indicado y el volumen real de líquido que atraviesa el contador. Este dispositivo es obligatorio para los contadores que utilizan la acción de la velocidad del agua sobre un elemento que gira para realizar la medida.

3.8 Dispositivo acelerador.-Quedan prohibidos los dispositivos que aceleren la velocidad del contador por debajo de  $Q_{min}$ .

IV. Inscripciones y marcas

4.1 Inscripciones de identificación.-Todo contador llevará obligatoriamente, de manera visible e indeleble, agrupadas o distribuidas en la caja, el dial del dispositivo indicador o la placa descriptiva, las indicaciones siguientes:

- a) El nombre o la razón social del fabricante o su marca de fábrica.
- b) La clase metroológica y el caudal nominal  $Q_n$ , expresado en metros cúbicos por hora.
- c) El año de fabricación y el número del contador, separados inequívocamente.
- d) Una o dos flechas que indiquen el sentido del flujo.
- e) El signo de aprobación de modelo o, en su caso, de aprobación de modelo CEE.
- f) La presión máxima de servicio en bar, en el caso de que sea superior a 10 bar.
- g) La letra V o H, si el contador sólo puede funcionar correctamente en posición vertical (V) o en posición horizontal (H).

4.2 Emplazamiento de las marcas de verificación.-Debe estar previsto un emplazamiento sobre una pieza esencial (en principio la carcasa), visible sin desmontaje, para colocar las marcas de verificación.

4.3 Precintado.-Los contadores deberán llevar dispositivos de protección que puedan ser precintados con el fin de impedir, tanto antes como después de la instalación correcta del contador, el desmontaje o la modificación del contador o de su dispositivo de regulación, sin deterioro de dichos dispositivos.

V. Aprobación de modelo

5.1 Procedimiento.-El procedimiento de la aprobación de modelo se llevará a cabo de acuerdo con los Reales Decretos 597/1988, de 10 de junio o 1616/1985, de 11 de septiembre, según el caso.

5.2 Ensayos para la aprobación de modelo.-Una vez se haya comprobado, de acuerdo con el expediente de la solicitud de aprobación, que el modelo se ajusta a las prescripciones de la presente disposición, se someterán a pruebas de laboratorio un cierto número de aparatos en las condiciones siguientes:

5.2.1 Número de contadores a ensayar.-El peticionario deberá poner inicialmente, a disposición del Centro Español de Metrología, el número de contadores fijado en la tabla siguiente:

Caudal nominal $Q_n$ en $m^3/h$	Número de contadores
$Q_n \leq 5$	10
$5 < Q_n \leq 50$	6

Caudal nominal $Q_n$ en $m^3/h$	Número de contadores
$50 < Q_n \leq 1000$	2
$Q_n > 1000$	1

El Centro Español de Metrología, según la marcha de los ensayos, podrá exigir ejemplares suplementarios para la realización de estos ensayos.

5.2.2 Presión.-Para los ensayos metroológicos (punto 5.2.4) la presión a la salida del contador deberá ser suficiente para impedir la cavitación.

5.2.3 Material de ensayo.-En general, los contadores se probarán individualmente y, en todo caso, de modo que queden inequívocamente patentes las características individuales de cada uno de ellos.

El Centro Español de Metrología adoptará las disposiciones necesarias para que, teniendo en cuenta las diferentes causas de error de la instalación, la incertidumbre máxima de precisión relativa sea del 0,2 por 100 en la medida del volumen suministrado.

La incertidumbre máxima de precisión relativa de la instalación será del 5 por 100 en la medida de la presión y del 2,5 en la medida de la pérdida de presión.

La variación relativa del valor de los caudales, durante cada prueba, no deberá sobrepasar el 2,5 por 100 entre  $Q_{min}$  y  $Q_1$  y el 5 por 100 entre  $Q_1$  y  $Q_{max}$ .

Cualquiera que sea el lugar en que se efectúen las pruebas, la instalación deberán ser aprobada por el Centro Español de Metrología.

5.2.4 Ejecución de los ensayos.-Estos ensayos comprenden las operaciones siguientes, efectuadas en el orden que se indica:

1. Ensayos de estanqueidad.
2. Determinación de las curvas de error en función del caudal, estudiando la influencia de la presión y teniendo en cuenta las condiciones de instalación (longitudes de tubería recta, antes y después del contador: Estrangulamientos, obstáculos, etc., previstas por el fabricante para este tipo de contador.
3. Determinación de las pérdidas de presión.
4. Estudio acelerado de envejecimiento.

El estudio de la estanqueidad incluye los dos ensayos siguientes:

- a) Cada contador deberá soportar, sin fugas, sin rezumar a través de las paredes y sin deterioro, una presión de ensayo igual a 16 bar o 1,6 veces la presión máxima de servicio, aplicada durante 15 minutos [punto 4.1, letra f)].
- b) Cada contador deberá soportar sin destrucción, ni bloqueo, una presión igual a 20 bar o dos veces la presión máxima de servicio, aplicada durante un minuto [ver punto 4.1, letra f)].

Los resultados de los ensayos 2 y 3 deberán proporcionar un número de puntos suficientes para trazar con precisión las curvas en todo el campo de medida.

El estudio acelerado de envejecimiento se realizará en las siguientes condiciones:

Caudal nominal $Q_n$ en $m^3/h$	Caudal de ensayo	Naturaleza del ensayo	Número de interrupciones	Duración de las paradas en segundos	Duración del funcionamiento con el caudal de ensayo	Duración de las fases de aceleración y frenado en segundos
$Q_n \leq 10$	$Q_n$	Discontinuo.	100.000	15	15 segundos.	0,15 ( $Q_n$ ) * segundos con un mínimo de un segundo.
	$2 Q_n$	Continuo.			100 horas.	
$Q_n > 10$	$Q_n$	Continuo.			800 horas.	
	$2 Q_n$	Continuo.			200 horas.	

\* ( $Q_n$ ) Es un número igual al valor de  $Q_n$  expresado en  $m^3/h$

Antes del primer ensayo y después de cada serie de ensayos, se determinarán los errores de medida, por lo menos en los caudales siguientes:

$$Q_{min} - Q_1 - 0,3 Q_n - 0,5 Q_n - 1 Q_n - 2 Q_n$$

En cada ensayo, el volumen suministrado deberá ser suficiente para

que la aguja o el rodillo del escalón de verificación efectúe una o varias vueltas completas y que los efectos de la distorsión cíclica queden suprimidos.

5.2.5 Condiciones de la aprobación de modelo.-Se aprobará el modelo de contador de agua:

a) Cuando cumpla las prescripciones administrativas, técnicas y metroológicas de la presente disposición.

b) Cuando los ensayos 1, 2 y 3 previstos en el punto 5.2.4, dejen patente que el contador cumple las características metroológicas y tecnológicas de las partes II y III del presente anexo.

c) Cuando, después de cada ensayo de envejecimiento acelerado:

1. No se produzcan, en relación con la curva inicial, variaciones de medida superiores al 1,5 por 100 entre  $Q_1$  y  $Q_{m\acute{a}x}$ , ambos inclusive, ni superiores al 3 por 100 entre  $Q_{m\acute{i}n}$ , inclusive, y  $Q_1$ , inclusive.

2. Y que el error del contador sea como máximo de  $\pm 6$  por 100 entre  $Q_{m\acute{i}n}$ , inclusive, y  $Q_1$ , exclusive y de  $\pm 2,5$  por 100 entre  $Q_1$  y  $Q_{m\acute{a}x}$ , ambos inclusive.

5.3 Certificado de aprobación de modelo.-El certificado de aprobación de modelo recogerá el emplazamiento de los signos y marcas obligatorias y de los precintos que deben impedir el desmontaje, incluso parcial del contador.

#### VI. Verificación primitiva

Todo contador de agua fría, cuyo modelo haya sido aprobado, será sometido a la verificación primitiva. La conformidad con un modelo aprobado de los contadores presentados para la verificación primitiva puede comprobarse, examinando previamente las diferentes piezas en curso de fabricación y montaje, o desarmando un contador de los que se presenten. El lugar de la verificación primitiva estará autorizado por el Centro Español de Metrología. La disposición de los locales y del material de los ensayos deberá permitir efectuar la verificación con precisión y seguridad. Deberán cumplirse las prescripciones del punto 5.2.3; no obstante, los contadores de agua del mismo modelo y calibre, podrán colocarse en serie, siempre y cuando la presión a la salida de todos los contadores, sea suficiente para que no existan perturbaciones en su funcionamiento ni interferencias entre los contadores.

La instalación podrá incluir dispositivos automáticos, derivaciones, reducciones de sección, etc., siempre que cada circuito de ensayo entre contadores a verificar y depósitos de control estén claramente definidos y que, en todo momento, pueda verificarse su estanquidad.

Queda autorizado cualquier sistema de alimentación de agua, pero en caso de que funcionen varios circuitos de ensayo en paralelo, no habrán de producirse entre ellos interacciones incompatibles con las disposiciones del punto 5.2.3.

Si un depósito de control estuviere dividido en varias cámaras, la rigidez de los tabiques de separación deberá ser suficiente para que el volumen de una cámara no varíe más del 0,2 por 100 según que las cámaras adyacentes estén llenas o vacías.

La verificación incluye un ensayo de precisión que se efectuará, por lo menos, a tres caudales comprendidos respectivamente:

- Entre  $0,9 Q_{m\acute{a}x}$  y  $Q_{m\acute{a}x}$ .
- Entre  $Q_1$  y  $1,1 Q_1$ .
- Entre  $Q_{m\acute{i}n}$  y  $1,1 Q_{m\acute{i}n}$ .

Mediante el primero de dichos ensayos se observará la pérdida de presión que deberá ser inferior al valor indicado en el certificado de aprobación de modelo.

Los errores máximos tolerados son los que se indican en el punto 2.1. En cada ensayo, el volumen suministrado deberá ser tal que la aguja o el rodillo del escalón de verificación efectúe una o varias vueltas completas y se eliminen los efectos de la distorsión cíclica.

Cuando todos los errores sean del mismo signo, el contador deberá ajustarse de manera que ninguno de los errores sobrepase la mitad del error máximo tolerado.

A los contadores que hayan superado, con éxito, los ensayos de la verificación primitiva, se les pondrá la marca correspondiente y los precintos previstos en el punto 4.3.

## MINISTERIO DE AGRICULTURA, PESCA Y ALIMENTACION

5085

*CORRECCION de erratas de la Orden de 20 de diciembre de 1988 por la que se dispone la publicación del acuerdo del Consejo de Ministros de 4 de noviembre de 1988 por la que se aprueba el Plan de Seguros Agrarios Combinados para el ejercicio de 1989.*

Padecidos errores en la inserción de la Orden de 20 de diciembre de 1988 por la que se dispone la publicación del acuerdo del Consejo de Ministros de 4 de noviembre de 1988, que aprueba el Plan de Seguros Agrarios Combinados para el ejercicio de 1989, publicada en el «Boletín Oficial del Estado» número 305, de 21 de diciembre de 1988, a continuación se transcriben las oportunas rectificaciones:

En la página 35777, punto primero, en la segunda columna, línea sexta, donde dice: «Seguro Combinado de Helada, Pedrisco y Vientos en Cítricos», debe decir: «Seguro Combinado de Helada, Pedrisco y Viento en Cítricos».

En la página 35777, punto primero, en la segunda columna, línea decimosexta, donde dice: «Seguro Combinado de Helada, Pedrisco y/o Lluvia en Fresa y Fresón», debe decir: «Seguro Combinado de Helada, Pedrisco, Viento y/o Lluvia en Fresa y Fresón».