

Estado	Fecha/firma	Fecha depósito instrumento	Fecha entrada en vigor
Países Bajos ...	2- 5-1996	21- 1-1997 Ac	1-11-1998 T
Portugal	29- 4-1997		
Rep. Checa	10-10-1997	24- 6-1998 R	1-11-1998
Rumania	28- 5-1998		
San Marino	7- 9-1998		
Suecia	30- 4-1996	2- 7-1998 R	1-11-1998
Suiza	27- 8-1998 (1)	27- 8-1998 (1)	1-11-1998
Ucrania	3-11-1998		

(1) Firma sin reserva de ratificación.

R: Ratificación.

Ac: Aceptación.

D: Declaración.

T: Aplicación territorial.

DECLARACIONES

Francia

Declaración incluida en el Instrumento de Ratificación depositado el 17 de noviembre de 1998.

«En el momento de ratificar el Sexto Protocolo al Acuerdo General, la República francesa declara que interpreta, de acuerdo con su práctica habitual en relación con las exenciones fiscales y aduaneras concedidas a los enviados diplomáticos, el artículo 1 del Protocolo, en cuanto que concede tales exenciones a los Jueces por asimilación a las de los enviados diplomáticos, como no aplicable a sus naturales ni a los residentes permanentes en su territorio.»

Países Bajos

Declaración incluida en el Instrumento de Aceptación, depositado el 21 de enero de 1997.

«El Reino de los Países Bajos acepta dicho Acuerdo para el Reino en Europa, las Antillas holandesas y Aruba.»

El presente Protocolo entró en vigor, de forma general, el 1 de noviembre de 1998, y para España entrará en vigor el 22 de febrero de 1999, de conformidad con lo establecido en su artículo 8.

Lo que se hace público para conocimiento general.

Madrid, 11 de febrero de 1999.—El Secretario general técnico del Ministerio de Asuntos Exteriores, Julio Núñez Montesinos.

MINISTERIO DE ECONOMÍA Y HACIENDA

4181 *ORDEN de 10 de febrero de 1999 por la que se aprueban los modelos de declaración de alteraciones catastrales concernientes a bienes inmuebles.*

PREÁMBULO

La Ley 39/1988, de 28 de diciembre, reguladora de las Haciendas Locales, establece en su artículo 77.2

que las declaraciones de alta, baja o variación por las alteraciones de orden físico, económico o jurídico concernientes a los bienes inmuebles que tengan trascendencia a efectos del Impuesto sobre Bienes Inmuebles se formalizarán en las condiciones, plazos y modelos que establezca el Ministerio de Economía y Hacienda.

A través de la presente disposición se reúnen en una única norma los requisitos y modelos para la formalización de declaraciones de alteraciones catastrales de bienes inmuebles tanto de naturaleza rústica como de naturaleza urbana, con el fin de simplificar la normativa que las regula y de homogeneizar el tratamiento de los modelos de declaración ante el Catastro con el que reciben las restantes declaraciones que se realizan en el ámbito del Ministerio de Economía y Hacienda.

Por otra parte, con el fin de facilitar la utilización de las lenguas oficiales en el territorio de las Comunidades Autónomas respectivas, los impresos de los modelos normalizados se han redactado en castellano y en la lengua propia de cada Comunidad, de forma que los obligados tributarios puedan ejercer libremente su derecho a declarar en una u otra lengua.

Finalmente, esta disposición, cuyo contenido y objetivos han sido previamente sometidos a la consideración de la Federación Española de Municipios y Provincias, instrumenta los mecanismos necesarios para hacer efectiva la eficacia y economía que debe deducirse de la colaboración existente entre las distintas Administraciones, facilitando al mismo tiempo a los contribuyentes el cumplimiento voluntario de sus obligaciones tributarias. Asimismo, se han definido con mayor claridad y precisión los documentos que deben presentarse con cada declaración de alteración catastral, dando así cumplimiento a lo dispuesto en la Ley 1/1998, de 26 de febrero, de Derechos y Garantías de los Contribuyentes.

En su virtud, este Ministerio ha tenido a bien dictar las siguientes disposiciones:

Primera.—Uno. Se aprueban los siguientes modelos de declaración de alteraciones catastrales concernientes a bienes inmuebles de naturaleza urbana y rústica, cuyos impresos figuran como anexos a la presente Orden:

Modelo 901: Declaración de alteración de titular catastral de bienes inmuebles de naturaleza urbana.

Modelo 902: Declaración de alteración de bienes inmuebles de naturaleza urbana.

Modelo 902-S: Declaración simplificada de alteración de bienes inmuebles de naturaleza urbana.

Modelo 903: Declaración de alteración de titular catastral de bienes inmuebles de naturaleza rústica.

Modelo 904: Declaración de alteración de bienes inmuebles de naturaleza rústica sin modificación de linderos.

Modelo 905: Declaración de alteración de bienes inmuebles de naturaleza rústica: Agregación, agrupación, segregación, división.

Dos. En las Comunidades Autónomas en las que, además del castellano, exista otra lengua oficial, los impresos de declaración se pondrán a disposición de los interesados en las dos lenguas oficiales.

Segunda.—En todas las declaraciones, los impresos correspondientes deberán presentarse acompañados de la siguiente documentación:

Si no se dispone de etiquetas de identificación fiscal suministradas por la Agencia Estatal de Administración Tributaria, fotocopia del Número de Identificación Fiscal (NIF) o del Número de Identificación de Extranjeros (NIE), de quienes ostenten la condición de titulares, adquirentes o, en su caso, transmitentes de los bienes inmuebles, según el tipo de alteración que se declare.

Fotocopia del último recibo o justificante de pago del Impuesto sobre Bienes Inmuebles satisfecho sobre la finca objeto de transmisión o alteración.

Impreso justificante del pago de la tasa por inscripción catastral, en el que conste la liquidación correspondiente, excepto cuando dicha tasa no resulte exigible.

Tercera.—En las declaraciones de alteración de titular catastral de bienes inmuebles de naturaleza urbana y rústica, además del impreso de declaración (modelos 901 y 903, respectivamente) y de los documentos indicados en la disposición anterior, deberá presentarse original y fotocopia del documento que origine la alteración, ya sea escritura pública, contrato privado u otros, a efectos de comprobación, devolviéndose el original al declarante.

Cuarta.—En las declaraciones de alteración de bienes inmuebles de naturaleza urbana, además del impreso de declaración (modelo 902) y de los documentos indicados en la disposición segunda de esta Orden, deberá presentarse la siguiente documentación según el tipo de alteración que se declare:

A) Alteración por nueva construcción, ampliación, reforma o rehabilitación:

Datos de la finca y elementos constructivos. Relación de titulares y domicilios fiscales (anexo I al modelo 902).

Reparto de elementos comunes singulares (anexo II al modelo 902).

Fotocopia del documento de escritura de obra nueva. Certificado final de obra.

Fotografía/s de la/s fachada/s (tamaño 10 × 15 centímetros).

Planos a escala: De situación, del solar y definitivos de cada planta distinta.

Memoria de materiales y calidades.

Coste de ejecución material de las obras.

En caso de que también se declare alteración de titular catastral, original y fotocopia del documento en el que se formalice la transmisión de dominio, a efectos de comprobación, devolviéndose el original al declarante.

B) Alteración por demolición o derribo total o parcial:

Relación de titulares y domicilios fiscales, cuando afecte a varios titulares (anexo I al modelo 902).

Fotocopia del documento acreditativo de la demolición.

Descripción gráfica de la situación resultante: Plano/s a escala.

En caso de que también se declare alteración de titular catastral, original y fotocopia del documento en el que se formalice la transmisión de dominio, a efectos de comprobación, devolviéndose el original al declarante.

C) Alteración por agregación, agrupación, segregación o división de fincas:

Relación de fincas y titulares (anexo III al modelo 902).

Descripción gráfica de la situación anterior: Plano/s a escala o croquis que refleje todas las cotas necesarias para realizar el cálculo de superficie.

Descripción gráfica de la situación resultante: Plano/s a escala o croquis que refleje todas las cotas necesarias para realizar el cálculo de superficie.

Fotocopia del documento por el que se efectúa la agregación o segregación.

En caso de que también se declare alteración de titular catastral, original y fotocopia del documento en el que se formalice la transmisión de dominio, a efectos de comprobación, devolviéndose el original al declarante.

D) Alteración por división horizontal:

Datos de la finca y elementos constructivos. Relación de titulares y domicilios fiscales (anexo I al modelo 902).

Reparto de elementos comunes singulares (anexo II al modelo 902).

Fotocopia del documento por el que se efectúa la división horizontal.

Plano a escala definitivo de cada planta distinta.

En caso de que también se declare alteración de titular catastral, original y fotocopia del documento en el que se formalice la transmisión de dominio, a efectos de comprobación, devolviéndose el original al declarante.

Quinta.—Uno. En las declaraciones de alteración de bienes inmuebles de naturaleza urbana podrá utilizarse el impreso simplificado (modelo 902-S) cuando la alteración afecte a una única finca y la titularidad de la misma, o del derecho que se posea sobre ella, sea única o pertenezca a varios en pro indiviso.

El modelo 902-S deberá utilizarse siempre que la alteración que se declare consista en una modificación del uso o destino de las fincas.

Dos. El impreso simplificado de declaración deberá presentarse acompañado de los documentos indicados en la disposición segunda de esta Orden. Asimismo, en función del tipo de alteración que se declare, deberá presentarse la documentación indicada en los apartados A) o B) de la disposición cuarta. Cuando la alteración que se declare consista en una modificación del uso o destino de las fincas, deberá presentarse también el documento acreditativo de la modificación (licencia o autorización administrativa, proyecto visado, certificado técnico o documento equivalente).

En caso de que también se declare alteración del titular catastral, deberá aportarse original y fotocopia del documento acreditativo de dicha alteración, a efectos de comprobación, devolviéndose el original al declarante.

Sexta.—En las declaraciones de alteración de bienes inmuebles de naturaleza rústica que no supongan modificación de los linderos, además del impreso de declaración (modelo 904) y de los documentos indicados en la disposición segunda de esta Orden, deberá presentarse la siguiente documentación según el tipo de alteración que se declare:

A) En las declaraciones por cambio de cultivo o aprovechamiento, el documento acreditativo de la modificación (licencia o autorización administrativa, proyecto visado, certificado técnico o documento equivalente). Si el cambio de cultivo afectara solamente a parte de una subparcela o de una parcela completa, el plano a escala o croquis que refleje todas las cotas necesarias para realizar el cálculo de superficie, en los que figure claramente el área en que se ha efectuado el cambio.

B) En las declaraciones por alteración en las construcciones:

Datos de la nueva construcción, ampliación, demolición o nuevo uso (anexo único al modelo 904).

Fotografía/s de la/s fachada/s (tamaño 10 × 15 centímetros).

Plano a escala o croquis acotado de la situación de la construcción dentro de la parcela. El croquis deberá reflejar todas las cotas necesarias para realizar el cálculo de superficie.

Planos a escala de cada planta distinta y de los alzados.

Fotocopia del documento acreditativo de la construcción, demolición o cambio de uso.

Séptima.—En las declaraciones de alteración de bienes inmuebles de naturaleza rústica por agregación, agrupación, segregación o división de fincas, además del impreso de declaración (modelo 905) y de los docu-

mentos indicados en la disposición segunda de esta Orden, deberá presentarse la siguiente documentación:

Original y fotocopia del documento que origine la alteración, ya sea escritura pública, contrato privado u otros, a efectos de comprobación, devolviéndose el original al declarante.

Plano a escala o croquis que refleje todas las cotas necesarias para realizar el cálculo de superficie, en los que figure claramente la alteración que se ha producido, si no se hubiera utilizado, a tal efecto, el impreso de declaración.

Octava.—Las declaraciones de alteraciones catastrales que, de acuerdo con lo establecido en el artículo 2.2 del Real Decreto 1448/1989, de 1 de diciembre, se presenten en los Ayuntamientos, así como aquellas que se presenten en las Diputaciones Provinciales, Cabildos y Consejos Insulares en virtud de convenios de colaboración suscritos con la Dirección General del Catastro, podrán formalizarse en impresos elaborados por las mencionadas entidades locales, siempre que dichos impresos se ajusten a la estructura y contenido de los modelos que se aprueban por la presente Orden.

En todo caso, la utilización de impresos distintos a los que se aprueban por esta Orden requerirá autorización expresa de la correspondiente Delegación de Economía y Hacienda.

Disposición adicional primera.

La Dirección General del Catastro establecerá las especificaciones y requisitos necesarios para permitir que las declaraciones a que se refiere esta Orden puedan también presentarse en soporte magnético o bien realizarse por medios electrónicos, informáticos o telemáticos.

Disposición adicional segunda.

La presente Orden se aplicará sin perjuicio de los regímenes financieros forales de los territorios históricos del País Vasco y Navarra.

Disposición derogatoria única.

Quedan derogadas cuantas disposiciones de igual o inferior rango se opongan a lo establecido en esta Orden y, en particular, las siguientes Resoluciones de la Dirección General del Centro de Gestión Catastral y Cooperación Tributaria:

Resolución de 11 de mayo de 1990 por la que se aprueban los modelos de declaraciones de altas y alteraciones catastrales de bienes inmuebles de naturaleza urbana.

Resolución de 14 de enero de 1991 por la que se aprueban los modelos de declaración de altas y alteraciones catastrales de bienes inmuebles de naturaleza rústica.

Resolución de 18 de diciembre de 1995 por la que se aprueban los modelos de declaraciones de altas y alteraciones catastrales de bienes inmuebles de naturaleza urbana.

Disposición final única.

La presente Orden entrará en vigor el día siguiente al de su publicación en el «Boletín Oficial del Estado» y resultará aplicable a las declaraciones que se presenten a partir del día 1 de marzo de 1999.

Madrid, 10 de febrero de 1999.

DE RATO Y FIGAREDO

Excmo. Sr. Secretario de Estado de Hacienda e Ilmo. Sr. Director general del Catastro.



SECRETARÍA DE ESTADO DE HACIENDA
Dirección General del Catastro

Catastro Inmobiliario
Declaración de alteración de
Titular catastral de
Bienes inmuebles de naturaleza urbana

Modelo

901

(1) DELEGACIÓN DE ECONOMÍA Y HACIENDA DE _____ GERENCIA TERRITORIAL DE _____	FECHA	
(2) MUNICIPIO DE _____	CÓDIGO	EXPEDIENTE

A. CLASE DE ALTERACIÓN (Marque la casilla que corresponda con la causa de la alteración)

TRANSMISIÓN DE DOMINIO DERECHO REAL DE USUFRUCTO DERECHO REAL DE SUPERFICIE CONCESIÓN ADMINISTRATIVA

B. IDENTIFICACIÓN CATASTRAL DEL BIEN INMUEBLE (Datos de situación física)

(3) REFERENCIA CATASTRAL	(4) NÚCLEO URBANO							
CGO	VÍA PÚBLICA	NÚMERO	BLOQUE	ESCALERA	PLANTA	PUERTA		

C. IDENTIFICACIÓN DEL ADQUIRENTE (Datos fiscales)

APELLIDOS Y NOMBRE o RAZÓN SOCIAL ESPACIO RESERVADO PARA ETIQUETA		N.I.F.	(5) NACIONALIDAD - PASAPORTE						
CGO	VÍA PÚBLICA	DE IDENTIFICACION FISCAL			NÚMERO	BLOQUE	ESCALERA	PLANTA	PUERTA
(4) NÚCLEO URBANO	CGO	MUNICIPIO	PROVINCIA	CÓDIGO POSTAL					

D. IDENTIFICACIÓN DEL TRANSMITENTE (Datos fiscales)

APELLIDOS Y NOMBRE o RAZÓN SOCIAL ESPACIO RESERVADO PARA ETIQUETA		N.I.F.	(5) NACIONALIDAD - PASAPORTE							
CGO	VÍA PÚBLICA	DE IDENTIFICACION FISCAL			NÚMERO	BLOQUE	ESCALERA	PLANTA	PUERTA	TELÉFONO
(4) NÚCLEO URBANO	CGO	MUNICIPIO	PROVINCIA	CÓDIGO POSTAL						

E. DOCUMENTO ORIGEN DE LA ALTERACIÓN (Datos relativos a la identificación del documento)

(6) <input type="checkbox"/> PÚBLICO <input type="checkbox"/> PRIVADO	FECHA DEL DOCUMENTO	NOTARIO O ADMINISTRACIÓN AUTORIZANTE	NÚMERO DE PROTOCOLO O EXPEDIENTE
---	---------------------	--------------------------------------	----------------------------------

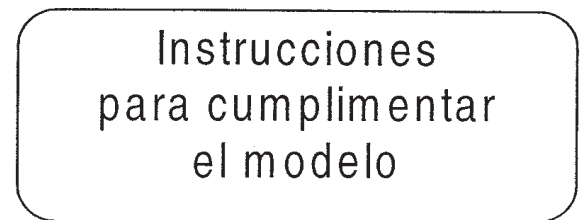
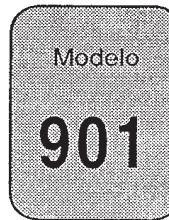
F. DATOS DEL DECLARANTE (Marque la casilla que corresponda y, si no es el adquirente o transmitente, complete el resto de los datos)

<input type="checkbox"/> ADQUIRENTE	<input type="checkbox"/> REPRESENTANTE DEL ADQUIRENTE	<input type="checkbox"/> TRANSMITENTE	<input type="checkbox"/> REPRESENTANTE DEL TRANSMITENTE							
APELLIDOS Y NOMBRE o RAZÓN SOCIAL ESPACIO RESERVADO PARA ETIQUETA		N.I.F.	(5) NACIONALIDAD - PASAPORTE							
CGO	VÍA PÚBLICA	DE IDENTIFICACION FISCAL			NÚMERO	BLOQUE	ESCALERA	PLANTA	PUERTA	TELÉFONO
(4) NÚCLEO URBANO	CGO	MUNICIPIO	PROVINCIA	CÓDIGO POSTAL						

EL FIRMANTE, DE CONFORMIDAD CON LO ESTABLECIDO EN EL ARTÍCULO 77.2 DE LA LEY 39/1988, DE 28 DE DICIEMBRE, REGULADORA DE LAS HACIENDAS LOCALES, FORMALIZA LA PRESENTE DECLARACIÓN DE ALTERACIÓN.

FIRMA

EN _____ A _____ DE _____ DE _____



INSTRUCCIONES GENERALES. OBLIGADOS A DECLARAR

Esta declaración deberá efectuarla el adquirente o, en su caso, el transmitente, por sí mismo o a través de su representante, por toda alteración de titular catastral por transmisión de dominio, constitución de derecho real de usufructo o superficie, o concesión administrativa sobre bienes inmuebles de naturaleza urbana.

El impreso de declaración deberá rellenarse a máquina o utilizando bolígrafo sobre superficie dura y con letras mayúsculas. Sólo se cumplimentarán los recuadros no sombreados.

Una vez cumplimentada la declaración, se presentará preferentemente en las oficinas de la Delegación de Economía y Hacienda, de la Gerencia Territorial del Catastro o del Ayuntamiento que correspondan en función de la localización del bien inmueble cuya alteración catastral se declara.

TASA DE INSCRIPCIÓN CATASTRAL

De conformidad con lo dispuesto en el artículo 33 de la Ley 13/1996, de 30 de diciembre, de Medidas Fiscales, Administrativas y de Orden Social, la inscripción de la alteración declarada devengará una Tasa por el importe que figura en el impreso que se adjunta, a cuyo efecto deberá cumplimentarse. No obstante, no deberá satisfacerse la tasa si la declaración se refiere a transmisión de dominio.

DOCUMENTACIÓN A PRESENTAR

- Si no se dispone de etiquetas de identificación fiscal suministradas por la Agencia Estatal de Administración Tributaria, fotocopia del Número de Identificación Fiscal (N.I.F.) o del Número de Identificación de Extranjeros (N.I.E.), de quien ostente la condición de titular, adquirente o, en su caso, transmitente de los bienes inmuebles.
- Fotocopia del último recibo o justificante de pago del Impuesto sobre Bienes Inmuebles satisfecho sobre la finca objeto de transmisión o alteración.
- Impreso justificante del pago de la Tasa de Inscripción Catastral, en el que conste la liquidación correspondiente.
- Original y fotocopia del documento que origine la alteración, ya sea escritura pública, contrato privado u otros, a efectos de comprobación, devolviéndose el original al declarante.

INSTRUCCIONES PARA CUMPLIMENTAR EL IMPRESO

- (1) Se consignará la Delegación de Economía y Hacienda y Gerencia Territorial del Catastro que corresponda en función de la localización del bien inmueble objeto de la alteración.
- (2) Se consignará el municipio donde se encuentre situado el bien inmueble objeto de la alteración.
- (3) Se consignará la referencia catastral del bien inmueble. Este dato se podrá encontrar en el documento que origina la transmisión, en la notificación individualizada de valores catastrales que para este bien se realizó en su día, o en el último recibo del Impuesto sobre Bienes Inmuebles satisfecho.
- (4) Se consignará, en su caso, el núcleo de población: pedanía, agregado, parroquia, anejo, aldea, etc.
- (5) Se cumplimentará exclusivamente por los ciudadanos extranjeros.
- (6) Si es una escritura notarial, se hará constar los apellidos y nombre del Notario y el número de protocolo. Si el documento proviene de la Administración, se indicará de qué Administración Pública o Tribunal se trata y el número de expediente.



SECRETARÍA DE ESTADO DE HACIENDA

Dirección General del Catastro

Catastro Inmobiliario

Declaración de alteración de
Bienes inmuebles de naturaleza urbana

Modelo

902

(1) DELEGACIÓN DE ECONOMÍA Y HACIENDA GERENCIA TERRITORIAL DE _____	(3) HOJA DE _____	EXPEDIENTE
	FECHA	
(2) MUNICIPIO DE _____	CÓDIGO	

A. CLASE DE ALTERACIÓN (Marque la casilla o casillas que correspondan con la causa de la alteración)

- | | | |
|---|---|---|
| <input type="checkbox"/> NUEVA CONSTRUCCIÓN | <input type="checkbox"/> DEMOLICIÓN O DERRIBO | <input type="checkbox"/> DIVISIÓN HORIZONTAL |
| <input type="checkbox"/> AMPLIACIÓN | <input type="checkbox"/> AGREGACIÓN, AGRUPACIÓN | <input type="checkbox"/> TRANSMISIÓN DE DOMINIO |
| <input type="checkbox"/> REFORMA O REHABILITACION | <input type="checkbox"/> SEGREGACIÓN, DIVISIÓN | <input type="checkbox"/> OTRAS |

B. IDENTIFICACIÓN CATASTRAL DEL BIEN INMUEBLE (Datos de situación física)

En caso de agregación, agrupación, segregación o división, se corresponderá con la del bien inmueble que se consigne en primer lugar del Anexo III.

(4) REFERENCIA CATASTRAL	(5) NÚCLEO URBANO					
CGO	VÍA PÚBLICA	NÚMERO	BLOQUE	ESCALERA	PLANTA	PUERTA

C. IDENTIFICACIÓN DEL TITULAR CATASTRAL (Datos fiscales)

Cuando haya más de un titular, se consignará en el Anexo I.

En caso de agregación, agrupación, segregación o división, se corresponderá con la del titular que se consigne en primer lugar del Anexo III.

APPELLIDOS Y NOMBRE O RAZÓN SOCIAL		N.I.F.	(6) NACIONALIDAD - PASAPORTE			
ESPACIO RESERVADO PARA ETIQUETA						
CGO	VÍA PÚBLICA	NÚMERO	BLOQUE	ESCALERA	PLANTA	PUERTA
DE IDENTIFICACION FISCAL						
(5) NÚCLEO URBANO	CGO	MUNICIPIO	PROVINCIA	CÓDIGO POSTAL		

D. DOCUMENTO ORIGEN DE LA ALTERACIÓN (Los datos correspondientes a transmisiones de dominio, se consignarán en el Anexo I)

(7) <input type="checkbox"/> PÚBLICO <input type="checkbox"/> PRIVADO	FECHA DEL DOCUMENTO	NOTARIO O ADMINISTRACIÓN AUTORIZANTE	NÚMERO DE PROTOCOLO O EXPEDIENTE
---	---------------------	--------------------------------------	----------------------------------

E. DATOS DEL DECLARANTE (Marque la casilla que corresponda y, si no es el titular, complete el resto de los datos)

<input type="checkbox"/> TITULAR	<input type="checkbox"/> REPRESENTANTE DEL TITULAR	<input type="checkbox"/> TRANSMITENTE	<input type="checkbox"/> REPRESENTANTE DEL TRANSMITENTE			
APPELLIDOS Y NOMBRE O RAZÓN SOCIAL		N.I.F.	(6) NACIONALIDAD - PASAPORTE			
ESPACIO RESERVADO PARA ETIQUETA						
CGO	VÍA PÚBLICA	NÚMERO	BLOQUE	ESCALERA	PLANTA	PUERTA
DE IDENTIFICACION FISCAL						TELÉFONO
(5) NÚCLEO URBANO	CGO	MUNICIPIO	PROVINCIA	CÓDIGO POSTAL		

EL FIRMANTE, DE CONFORMIDAD CON LO ESTABLECIDO EN EL ARTÍCULO 77.2 DE LA LEY 39/1988, DE 28 DE DICIEMBRE, REGULADORA DE LAS HACIENDAS LOCALES, FORMALIZA LA PRESENTE DECLARACIÓN DE ALTERACIÓN CON SUS CORRESPONDIENTES ANEXOS.

FIRMA

EN _____ A _____ DE _____ DE _____



MINISTERIO
DE ECONOMÍA
Y HACIENDA

SECRETARÍA DE ESTADO DE HACIENDA

Dirección General del Catastro

Catastro Inmobiliario

Anexo I

Datos de la finca y elementos constructivos.
Relación de titulares y domicilios fiscales

Modelo

902

(1) DELEGACIÓN DE ECONOMÍA Y HACIENDA DE _____ GERENCIA TERRITORIAL DE _____	(3) HOJA DE _____	EXPEDIENTE
(2) MUNICIPIO DE _____	CÓDIGO	FECHA

A. IDENTIFICACIÓN CATASTRAL DEL BIEN INMUEBLE (Datos de situación física)	(4) REFERENCIA CATASTRAL
---	--------------------------

B. DATOS GENERALES DE LA FINCA							
SUELO	(5) SUPERFICIE DEL SOLAR						
CONSTRUCCIÓN					DOTACIONES DEL EDIFICIO		TIPO DE REFORMA (*)
6) BLOQUE	7) FECHA DE CONSTRUCCIÓN O REFORMA	8) SUPERFICIES CONSTRUÍDAS			9) CALEFACCIÓN	10) CLIMATIZACIÓN	
		SOBRE RASANTE	BAJO RASANTE	TOTAL			
(11) INSTALACIONES ESPECIALES							

C. DATOS DE TITULARES Y LOCALES QUE COMPOEN EL BIEN INMUEBLE									
--	--	--	--	--	--	--	--	--	--

TITULAR	(12) NÚMERO	APELLIDOS Y NOMBRE O RAZÓN SOCIAL ESPACIO RESERVADO PARA ETIQUETA				N.I.F.	(13) NACIONALIDAD - PASAPORTE								
	CGO	VÍA PÚBLICA					DE IDENTIFICACION FISCAL				NÚMERO	BLOQUE	ESCALERA	PLANTA	PUERTA
	(14) NÚCLEO URBANO	CGO	MUNICIPIO			PROVINCIA	CÓDIGO POSTAL								
	(15) <input type="checkbox"/> PÚBLICO <input type="checkbox"/> PRIVADO	FECHA DEL DOCUMENTO		NOTARIO O ADMINISTRACIÓN AUTORIZANTE			NÚMERO DE PROTOCOLO O EXPEDIENTE								
LOCAL	(16) Nº LOCAL	(17) COEF. PARTICIPAC.	BLOQUE	ESCALERA	PLANTA	PUERTA	(18) SUPERFICIE CONSTRUÍDA	(19) DESTINO DEL LOCAL							

TITULAR	(12) NÚMERO	APELLIDOS Y NOMBRE O RAZÓN SOCIAL ESPACIO RESERVADO PARA ETIQUETA				N.I.F.	(13) NACIONALIDAD - PASAPORTE								
	CGO	VÍA PÚBLICA					DE IDENTIFICACION FISCAL				NÚMERO	BLOQUE	ESCALERA	PLANTA	PUERTA
	(14) NÚCLEO URBANO	CGO	MUNICIPIO			PROVINCIA	CÓDIGO POSTAL								
	(15) <input type="checkbox"/> PÚBLICO <input type="checkbox"/> PRIVADO	FECHA DEL DOCUMENTO		NOTARIO O ADMINISTRACIÓN AUTORIZANTE			NÚMERO DE PROTOCOLO O EXPEDIENTE								
LOCAL	(16) Nº LOCAL	(17) COEF. PARTICIPAC.	BLOQUE	ESCALERA	PLANTA	PUERTA	(18) SUPERFICIE CONSTRUÍDA	(19) DESTINO DEL LOCAL							

TITULAR	(12) NÚMERO	APELLIDOS Y NOMBRE O RAZÓN SOCIAL ESPACIO RESERVADO PARA ETIQUETA				N.I.F.	(13) NACIONALIDAD - PASAPORTE								
	CGO	VÍA PÚBLICA					DE IDENTIFICACION FISCAL				NÚMERO	BLOQUE	ESCALERA	PLANTA	PUERTA
	(14) NÚCLEO URBANO	CGO	MUNICIPIO			PROVINCIA	CÓDIGO POSTAL								
	(15) <input type="checkbox"/> PÚBLICO <input type="checkbox"/> PRIVADO	FECHA DEL DOCUMENTO		NOTARIO O ADMINISTRACIÓN AUTORIZANTE			NÚMERO DE PROTOCOLO O EXPEDIENTE								
LOCAL	(16) Nº LOCAL	(17) COEF. PARTICIPAC.	BLOQUE	ESCALERA	PLANTA	PUERTA	(18) SUPERFICIE CONSTRUÍDA	(19) DESTINO DEL LOCAL							

TITULAR	(12) NÚMERO	APELLIDOS Y NOMBRE O RAZÓN SOCIAL ESPACIO RESERVADO PARA ETIQUETA				N.I.F.	(13) NACIONALIDAD - PASAPORTE			
	CGO	VÍA PÚBLICA DE IDENTIFICACION FISCAL				NÚMERO	BLOQUE	ESCALERA	PLANTA	PUERTA
	(14) NÚCLEO URBANO	CGO	MUNICIPIO			PROVINCIA		CÓDIGO POSTAL		
	(15) <input type="checkbox"/> PÚBLICO <input type="checkbox"/> PRIVADO		FECHA DEL DOCUMENTO		NOTARIO O ADMINISTRACIÓN AUTORIZANTE			NÚMERO DE PROTOCOLO O EXPEDIENTE		
LOCAL	(16) Nº LOCAL	(17) COEF. PARTICIPAC.	BLOQUE	ESCALERA	PLANTA	PUERTA	(18) SUPERFICIE CONSTRUÍDA	(19) DESTINO DEL LOCAL		

TITULAR	(12) NÚMERO	APELLIDOS Y NOMBRE O RAZÓN SOCIAL ESPACIO RESERVADO PARA ETIQUETA				N.I.F.	(13) NACIONALIDAD - PASAPORTE			
	CGO	VÍA PÚBLICA DE IDENTIFICACION FISCAL				NÚMERO	BLOQUE	ESCALERA	PLANTA	PUERTA
	(14) NÚCLEO URBANO	CGO	MUNICIPIO			PROVINCIA		CÓDIGO POSTAL		
	(15) <input type="checkbox"/> PÚBLICO <input type="checkbox"/> PRIVADO		FECHA DEL DOCUMENTO		NOTARIO O ADMINISTRACIÓN AUTORIZANTE			NÚMERO DE PROTOCOLO O EXPEDIENTE		
LOCAL	(16) Nº LOCAL	(17) COEF. PARTICIPAC.	BLOQUE	ESCALERA	PLANTA	PUERTA	(18) SUPERFICIE CONSTRUÍDA	(19) DESTINO DEL LOCAL		

TITULAR	(12) NÚMERO	APELLIDOS Y NOMBRE O RAZÓN SOCIAL ESPACIO RESERVADO PARA ETIQUETA				N.I.F.	(13) NACIONALIDAD - PASAPORTE			
	CGO	VÍA PÚBLICA DE IDENTIFICACION FISCAL				NÚMERO	BLOQUE	ESCALERA	PLANTA	PUERTA
	(14) NÚCLEO URBANO	CGO	MUNICIPIO			PROVINCIA		CÓDIGO POSTAL		
	(15) <input type="checkbox"/> PÚBLICO <input type="checkbox"/> PRIVADO		FECHA DEL DOCUMENTO		NOTARIO O ADMINISTRACIÓN AUTORIZANTE			NÚMERO DE PROTOCOLO O EXPEDIENTE		
LOCAL	(16) Nº LOCAL	(17) COEF. PARTICIPAC.	BLOQUE	ESCALERA	PLANTA	PUERTA	(18) SUPERFICIE CONSTRUÍDA	(19) DESTINO DEL LOCAL		

TITULAR	(12) NÚMERO	APELLIDOS Y NOMBRE O RAZÓN SOCIAL ESPACIO RESERVADO PARA ETIQUETA				N.I.F.	(13) NACIONALIDAD - PASAPORTE			
	CGO	VÍA PÚBLICA DE IDENTIFICACION FISCAL				NÚMERO	BLOQUE	ESCALERA	PLANTA	PUERTA
	(14) NÚCLEO URBANO	CGO	MUNICIPIO			PROVINCIA		CÓDIGO POSTAL		
	(15) <input type="checkbox"/> PÚBLICO <input type="checkbox"/> PRIVADO		FECHA DEL DOCUMENTO		NOTARIO O ADMINISTRACIÓN AUTORIZANTE			NÚMERO DE PROTOCOLO O EXPEDIENTE		
LOCAL	(16) Nº LOCAL	(17) COEF. PARTICIPAC.	BLOQUE	ESCALERA	PLANTA	PUERTA	(18) SUPERFICIE CONSTRUÍDA	(19) DESTINO DEL LOCAL		

TITULAR	(12) NÚMERO	APELLIDOS Y NOMBRE O RAZÓN SOCIAL ESPACIO RESERVADO PARA ETIQUETA				N.I.F.	(13) NACIONALIDAD - PASAPORTE			
	CGO	VÍA PÚBLICA DE IDENTIFICACION FISCAL				NÚMERO	BLOQUE	ESCALERA	PLANTA	PUERTA
	(14) NÚCLEO URBANO	CGO	MUNICIPIO			PROVINCIA		CÓDIGO POSTAL		
	(15) <input type="checkbox"/> PÚBLICO <input type="checkbox"/> PRIVADO		FECHA DEL DOCUMENTO		NOTARIO O ADMINISTRACIÓN AUTORIZANTE			NÚMERO DE PROTOCOLO O EXPEDIENTE		
LOCAL	(16) Nº LOCAL	(17) COEF. PARTICIPAC.	BLOQUE	ESCALERA	PLANTA	PUERTA	(18) SUPERFICIE CONSTRUÍDA	(19) DESTINO DEL LOCAL		

FIRMA DEL DECLARANTE

EN _____ A _____ DE _____ DE _____

(*) EN FUNCIÓN DEL TIPO DE REFORMA QUE SE DECLARE, SE RELLENARÁ CON EL NÚMERO 1, 2 ó 3

- 1 Renovación por vaciado ó sustitución interior, ó las obras de reforma se ajustan a lo estipulado como rehabilitación en el planeamiento urbanístico o normativa municipal vigente.
- 2 Supone actuaciones que afectan a elementos fundamentales de la edificación como: la **estructura** (cimentación, forjados, tanto apertura de huecos como sustitución, cubierta, pilares, muros de carga, Etc.), o **fachada** (apertura o modificación de huecos).
- 3 Supone actuaciones como: retejado de cubierta, sustitución de carpintería exterior, sustitución de revestimientos exteriores (enfoscados, aplacados, revocos, etc.), sustitución o mejora de las instalaciones generales de la edificación (agua, gas, electricidad, saneamiento, etc.), colocación de instalaciones especiales (climatización, aparatos elevadores, etc.)



SECRETARÍA DE ESTADO DE HACIENDA
Dirección General del Catastro

Catastro Inmobiliario
Anexo III
Agregación, Agrupación, Segregación, División
Relación de fincas y titulares

Modelo
902

(1) DELEGACIÓN DE ECONOMÍA Y HACIENDA DE _____ GERENCIA TERRITORIAL DE _____	(3) HOJA DE _____	EXPEDIENTE _____
(2) MUNICIPIO DE _____	CÓDIGO _____	FECHA _____

A. IDENTIFICACIÓN DE FINCAS O LOCALES ANTES DE LA AGREGACIÓN, AGRUPACIÓN, SEGREGACIÓN O DIVISIÓN (Datos de situación física)

(6) NÚMERO	(4) REFERENCIA CATASTRAL	(5) NÚCLEO URBANO	(7) COEFICIENTE PARTICIPACIÓN	(8) SUPERFICIE			
CGO	VÍA PÚBLICA		NÚMERO	BLOQUE	ESCALERA	PLANTA	PUERTA
APELLIDOS Y NOMBRE DEL TITULAR O RAZÓN SOCIAL			N.I.F.	(9) NACIONALIDAD - PASAPORTE			

(6) NÚMERO	(4) REFERENCIA CATASTRAL	(5) NÚCLEO URBANO	(7) COEFICIENTE PARTICIPACIÓN	(8) SUPERFICIE			
CGO	VÍA PÚBLICA		NÚMERO	BLOQUE	ESCALERA	PLANTA	PUERTA
APELLIDOS Y NOMBRE DEL TITULAR O RAZÓN SOCIAL			N.I.F.	(9) NACIONALIDAD - PASAPORTE			

(6) NÚMERO	(4) REFERENCIA CATASTRAL	(5) NÚCLEO URBANO	(7) COEFICIENTE PARTICIPACIÓN	(8) SUPERFICIE			
CGO	VÍA PÚBLICA		NÚMERO	BLOQUE	ESCALERA	PLANTA	PUERTA
APELLIDOS Y NOMBRE DEL TITULAR O RAZÓN SOCIAL			N.I.F.	(9) NACIONALIDAD - PASAPORTE			

B. IDENTIFICACIÓN DE FINCAS O LOCALES RESULTANTES (Datos de situación de parcelas y datos fiscales de los titulares)

(6) NÚMERO	REFERENCIA CATASTRAL	(5) NÚCLEO URBANO	(7) COEFICIENTE PARTICIPACIÓN	(8) SUPERFICIE				
CGO	(10) VÍA PÚBLICA		NÚMERO	BLOQUE	ESCALERA	PLANTA	PUERTA	
APELLIDOS Y NOMBRE DEL TITULAR O RAZÓN SOCIAL			N.I.F.	(9) NACIONALIDAD - PASAPORTE				
CGO	(11) VÍA PÚBLICA	DE IDENTIFICACION FISCAL		NÚMERO	BLOQUE	ESCALERA	PLANTA	PUERTA
(5) NÚCLEO URBANO	CGO	MUNICIPIO	PROVINCIA	TELÉFONO	CÓDIGO POSTAL			
(12) <input type="checkbox"/> PÚBLICO <input type="checkbox"/> PRIVADO	FECHA DEL DOCUMENTO	NOTARIO O ADMINISTRACIÓN AUTORIZANTE			NÚMERO DE PROTOCOLO O EXPEDIENTE			

(6) NÚMERO	REFERENCIA CATASTRAL	(5) NÚCLEO URBANO	(7) COEFICIENTE PARTICIPACIÓN	(8) SUPERFICIE				
CGO	(10) VÍA PÚBLICA		NÚMERO	BLOQUE	ESCALERA	PLANTA	PUERTA	
APELLIDOS Y NOMBRE DEL TITULAR O RAZÓN SOCIAL			N.I.F.	(9) NACIONALIDAD - PASAPORTE				
CGO	(11) VÍA PÚBLICA	DE IDENTIFICACION FISCAL		NÚMERO	BLOQUE	ESCALERA	PLANTA	PUERTA
(5) NÚCLEO URBANO	CGO	MUNICIPIO	PROVINCIA	TELÉFONO	CÓDIGO POSTAL			
(12) <input type="checkbox"/> PÚBLICO <input type="checkbox"/> PRIVADO	FECHA DEL DOCUMENTO	NOTARIO O ADMINISTRACIÓN AUTORIZANTE			NÚMERO DE PROTOCOLO O EXPEDIENTE			

(6) NÚMERO	REFERENCIA CATASTRAL	(5) NÚCLEO URBANO	(7) COEFICIENTE PARTICIPACIÓN	(8) SUPERFICIE				
CGO	(10) VÍA PÚBLICA		NÚMERO	BLOQUE	ESCALERA	PLANTA	PUERTA	
APELLIDOS Y NOMBRE DEL TITULAR O RAZÓN SOCIAL			N.I.F.	(9) NACIONALIDAD - PASAPORTE				
CGO	(11) VÍA PÚBLICA	DE IDENTIFICACION FISCAL		NÚMERO	BLOQUE	ESCALERA	PLANTA	PUERTA
(5) NÚCLEO URBANO	CGO	MUNICIPIO	PROVINCIA	TELÉFONO	CÓDIGO POSTAL			
(12) <input type="checkbox"/> PÚBLICO <input type="checkbox"/> PRIVADO	FECHA DEL DOCUMENTO	NOTARIO O ADMINISTRACIÓN AUTORIZANTE			NÚMERO DE PROTOCOLO O EXPEDIENTE			

FIRMA DEL DECLARANTE

EN _____ A _____ DE _____

Catastro Inmobiliario**Declaración de alteración de
Bienes inmuebles de naturaleza urbana**

Modelo

902**Instrucciones
para cumplimentar
el modelo****INSTRUCCIONES GENERALES. OBLIGADOS A DECLARAR**

Esta declaración deberá efectuarla el titular catastral o, en su caso, el transmitente, por sí mismo o a través de su representante, por toda alteración en los bienes inmuebles de naturaleza urbana que no suponga exclusivamente un cambio de titularidad.

El impreso de declaración deberá rellenarse a máquina o utilizando bolígrafo sobre superficie dura y con letras mayúsculas. Sólo se cumplimentarán los recuadros no sombreados.

Nunca se utilizará el mismo impreso para la declaración de alteraciones de bienes inmuebles situados en municipios distintos.

Una vez cumplimentada la declaración, se presentará preferentemente en las oficinas de la Delegación de Economía y Hacienda, de la Gerencia Territorial del Catastro o del Ayuntamiento que correspondan en función de la localización del bien inmueble cuya alteración catastral se declara.

Si considera que la alteración declarada comporta la obtención de algún beneficio fiscal en el Impuesto sobre Bienes Inmuebles, podrá acompañar a esta declaración el documento en el que se acredite el cumplimiento de los requisitos necesarios para su disfrute. En este supuesto, la Gerencia Territorial procederá a remitirlo a la administración gestora competente.

TASA DE INSCRIPCIÓN CATASTRAL

De conformidad con lo dispuesto en el artículo 33 de la Ley 13/1996, de 30 de diciembre, de Medidas Fiscales Administrativas y de Orden Social, la inscripción de cada alteración declarada devengará una Tasa cuya cuantía depende del número de unidades urbanas afectadas. El importe figura en el impreso que se adjunta, a cuyo efecto deberá cumplimentarse. No obstante, si la declaración de alteración del bien inmueble supone, además, una transmisión de dominio, no deberá satisfacerse la tasa por dicha transmisión.

DOCUMENTACION A PRESENTAR

- Si no se dispone de etiquetas de identificación fiscal suministradas por la Agencia Estatal de Administración Tributaria, fotocopia del Número de Identificación Fiscal (N.I.F.) o del Número de Identificación de Extranjeros (N.I.E.), de quienes ostenten la condición de titulares, adquirentes o, en su caso, transmitentes de los bienes inmuebles.
- Fotocopia del último recibo o justificante de pago del Impuesto sobre Bienes Inmuebles satisfecho sobre la finca objeto de transmisión o alteración.
- Impreso justificante del pago de la Tasa de Inscripción Catastral, en el que conste la liquidación correspondiente.

Según el tipo de alteración que se declare deberá adjuntarse además la siguiente documentación:

Nueva construcción, ampliación, reforma o rehabilitación.

Datos de la finca y elementos constructivos. Relación de titulares y domicilios fiscales (ANEXO I).

Reparto de elementos comunes singulares (ANEXO II).

Fotocopia del documento de Escritura de Obra nueva.

Certificado final de obra.

Fotografías de las fachadas (tamaño 10x15).

Planos a escala: de situación, del solar y definitivos de cada planta distinta.

Memoria de materiales y calidades.

Coste de ejecución material de las obras.

En caso de que también se declare alteración de titular catastral, original y fotocopia del documento en el que se formalice la transmisión de dominio, a efectos de comprobación, devolviéndose el original al declarante.

Demolición o derribo total o parcial.

Relación de titulares y domicilios fiscales (ANEXO I), cuando afecte a varios titulares.

Fotocopia del documento acreditativo de la demolición.

Descripción gráfica de la situación resultante: planos a escala.

En caso de que también se declare alteración de titular catastral, original y fotocopia del documento en el que se formalice la transmisión de dominio, a efectos de comprobación, devolviéndose el original al declarante.

Agregación, agrupación, segregación o división.

Relación de fincas y titulares (ANEXO III).

Descripción gráfica de la situación anterior: planos a escala o croquis que reflejen todas las cotas necesarias para realizar el cálculo de superficies.

Descripción gráfica de la situación resultante: planos a escala o croquis que reflejen todas las cotas necesarias para realizar el cálculo de superficies.

Fotocopia del documento por el que se efectúa la agregación o segregación.

En caso de que también se declare alteración de titular catastral, original y fotocopia del documento en el que se formalice la transmisión de dominio, a efectos de comprobación, devolviéndose el original al declarante.

División Horizontal.

Datos de finca y elementos constructivos. Relación de titulares y domicilios fiscales. (ANEXO I).

Reparto de elementos comunes singulares. (ANEXO II).

Fotocopia del documento por el que se efectúa la división horizontal.

Planos a escala definitivos de cada planta distinta.

En caso de que también se declare alteración de titular catastral, original y fotocopia del documento en el que se formalice la transmisión de dominio, a efectos de comprobación, devolviéndose el original al declarante.

INSTRUCCIONES PARA CUMPLIMENTAR LOS EPIGRAFES COMUNES

- (1) Se consignará la Delegación de Economía y Hacienda y Gerencia Territorial de la Dirección del Catastro que corresponda en función de la localización del bien inmueble objeto de la alteración.
- (2) Se consignará el municipio donde se encuentre situado el bien inmueble objeto de la alteración.
- (3) Se indicará el número que ocupa cada hoja entre las que de este impreso se presentan, así como el total de las mismas.
- (4) Se consignará la referencia catastral del bien inmueble. Este dato se podrá encontrar en el documento que origina la alteración, en la notificación individualizada de valores catastrales que para este bien se realizó en su día, o en el último recibo del Impuesto sobre Bienes Inmuebles satisfecho. Cuando el bien cuya transmisión se declara tributase como bien de naturaleza rústica, y se desconociera su referencia catastral, se consignará el polígono, parcela y subparcela que lo identifican.

INSTRUCCIONES PARA CUMPLIMENTAR LA HOJA DE DECLARACION.

- (5) Se consignará, en su caso, el núcleo de población: pedanía, agregado, parroquia, anejo, aldea, etc.
- (6) Se cumplimentará exclusivamente por los ciudadanos extranjeros.
- (7) Si es una escritura notarial, se hará constar los apellidos y nombre del Notario y el número de protocolo. Si el documento proviene de la Administración, se indicará de qué Administración Pública o Tribunal se trata y el número de expediente.

INSTRUCCIONES PARA CUMPLIMENTAR EL ANEXO I: DATOS DE FINCA Y ELEMENTOS CONSTRUCTIVOS. RELACION DE TITULARES Y DOMICILIOS FISCALES

- (5) Se indicará la superficie de suelo total de la finca en m²
- (6) Se detallarán por separado cada uno de los bloques o edificaciones que integren la finca cuya alteración se declara.
- (7) Coincidirá con el día, mes y año del certificado final de obra de la construcción, ampliación, reforma o rehabilitación.
- (8) Se indicará en la casilla correspondiente: la superficie total construida en la finca: sobre rasante, bajo rasante.
- (9) Marcar con una X la casilla correspondiente, si el inmueble está dotado de esta instalación.
- (10) Marcar con una X la casilla correspondiente, si el inmueble está dotado de esta instalación.
- (11) Indicar cuáles son, como: instalaciones de seguridad, video-portero, instalaciones contra incendios, calefacción por hilo radiante, edificio inteligente, etc.
- (12) Se asignarán números correlativos desde el 1, a todos los titulares incluidos en la relación, cumplimentándose tantos impresos como sean necesarios.
- (13) Se cumplimentará exclusivamente por los ciudadanos extranjeros.
- (14) Se consignará el núcleo de población del municipio donde se encuentre situado el domicilio del titular: pedanía, agregado, parroquia, anejo, aldea, etc.
- (15) Si es una escritura notarial, se hará constar los apellidos y nombre del Notario y el número de protocolo. Si el documento proviene de la Administración, se indicará de qué Administración Pública o Tribunal se trata y el número de expediente.
- (16) Se asignará un número de orden a cada uno de los locales independientes, correlativamente desde el 1 en adelante, cumplimentándose tantos impresos como sean necesarios. Los locales se independizarán, aunque varios de ellos pertenezcan al mismo titular y queden englobados en un mismo coeficiente de propiedad (ejemplo: vivienda, garaje y trastero); por tanto, los locales se identificarán con distinto número de orden, pero con el mismo número de titular. Igualmente se individualizarán en línea aparte y con su número de orden correspondiente, los elementos o equipamientos comunes tales como: portal, escalera, acceso a garajes, locales de la comunidad, piscinas, instalaciones deportivas, etc.
- (17) Se indicará aquí el coeficiente de participación general o coeficiente de propiedad horizontal de cada titular en el bien inmueble cuya alteración se declara.
- (18) Se consignará la superficie construida del local en m², sin incluir en ella los elementos o equipamientos comunes, que se individualizarán en línea aparte, ni tampoco la de sus porches o terrazas. Se entiende por superficie construida, la incluida dentro de la línea exterior de los muros perimetrales de la edificación y, en su caso, de los ejes de las medianerías.
- (19) Se indicará el destino al que particularmente se dedique cada local. En el caso de tratarse de algún elemento o equipamiento común, se indicará aquí su naturaleza: portal, escalera, acceso a garajes, piscina, etc.

INSTRUCCIONES PARA CUMPLIMENTAR EL ANEXO II: REPARTO DE ELEMENTOS COMUNES SINGULARES

Se cumplimentará únicamente cuando el reparto de elementos comunes afecte a un número determinado de locales y/o titulares, y no a la totalidad de los locales y/o titulares de la finca.

- (5) Se indicará el número de orden del local, que coincidirá con el correspondiente del ANEXO I.
- (6) Se indicará el destino del elemento común.
- (7) En número de local, se especificarán los locales a los que pertenece cada elemento común, que coincidirá con el número asignado en el ANEXO I. En coeficiente de reparto, se indicará el coeficiente correspondiente al número de local indicado en la casilla anterior.

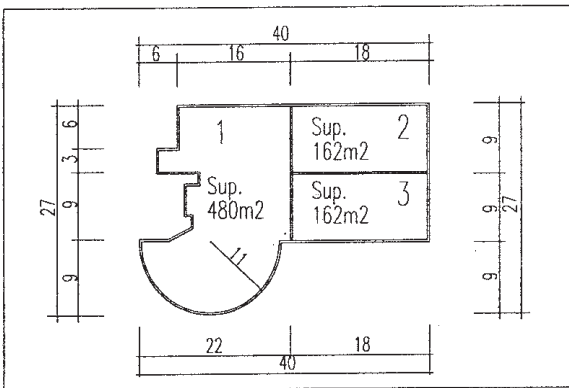
INSTRUCCIONES PARA CUMPLIMENTAR EL ANEXO III: AGREGACION, AGRUPACIÓN, SEGREGACION, DIVISIÓN. RELACION DE FINCAS Y TITULARES.

- (5) Se consignará, en su caso, el núcleo de población: pedanía, agregado, parroquia, anejo, aldea, etc.
- (6) Se asignará un número de orden a cada una de las fincas que se agregan o segregan, correlativamente desde el 1, que se corresponderá con el que figure en la descripción gráfica.
- (7) Se indicará aquí el coeficiente de participación general o coeficiente de propiedad horizontal de cada titular de la finca o de cada local, en el bien inmueble cuya alteración se declara.
- (8) Se indicará la superficie de suelo total de la finca o la construida del local en m².
- (9) Se cumplimentará exclusivamente por los ciudadanos extranjeros.
- (10) Dato de situación del inmueble.
- (11) Dato del domicilio fiscal del titular.
- (12) Si es una escritura notarial, se hará constar los apellidos y nombre del Notario y el número de protocolo. Si el documento proviene de la Administración, se indicará de qué Administración Pública o Tribunal se trata y el número de expediente.

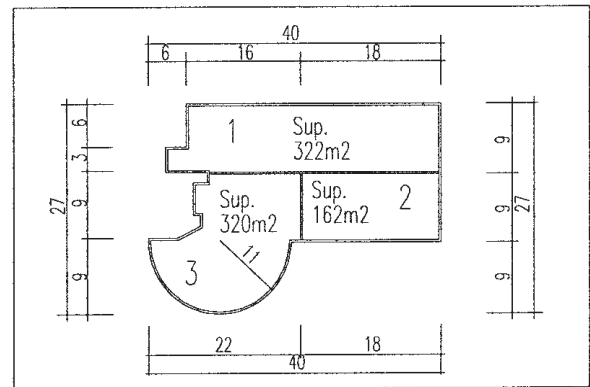
EJEMPLO DE DOCUMENTACION GRAFICA A PRESENTAR

A.- AGREGACION, AGRUPACION, SEGREGACION O DIVISION DE FINCAS

SITUACION ANTERIOR

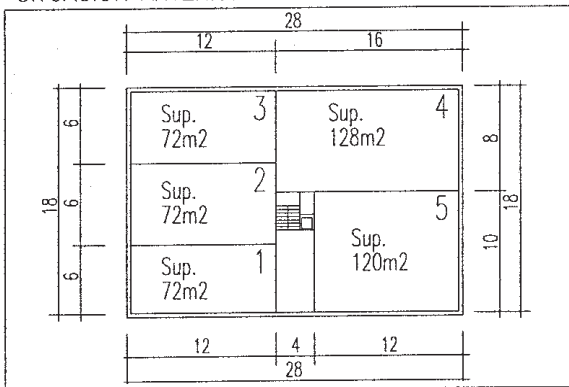


SITUACION POSTERIOR

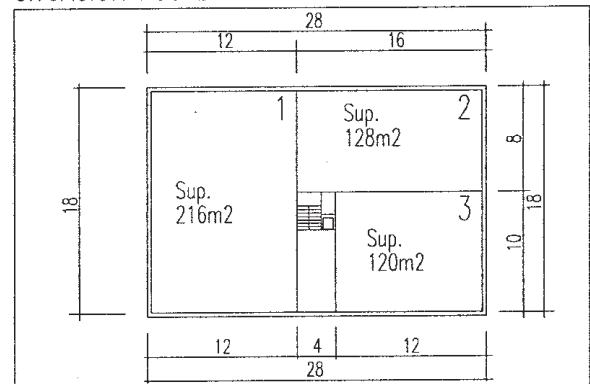


B.- AGREGACION, AGRUPACION, SEGREGACION O DIVISION DE LOCALES

SITUACION ANTERIOR



SITUACION POSTERIOR





MINISTERIO
DE ECONOMÍA
Y HACIENDA

SECRETARÍA DE ESTADO DE HACIENDA

Dirección General del Catastro

Catastro Inmobiliario
Declaración simplificada
de alteración de Bienes inmuebles
de naturaleza urbana

Modelo
902-S

(1) DELEGACIÓN DE ECONOMÍA Y HACIENDA GERENCIA TERRITORIAL DE _____	(3) HOJA DE _____	EXPEDIENTE
	FECHA _____	
(2) MUNICIPIO DE _____	CÓDIGO _____	

A. CLASE DE ALTERACIÓN (Marque la casilla o casillas que correspondan con la causa de la alteración)

<input type="checkbox"/> NUEVA CONSTRUCCIÓN	<input type="checkbox"/> DEMOLICIÓN O DERRIBO	<input type="checkbox"/> CONCESIÓN ADMINISTRATIVA	<input type="checkbox"/> TRANSMISIÓN DE DOMINIO
<input type="checkbox"/> AMPLIACIÓN	<input type="checkbox"/> CONSTITUCIÓN DE DERECHO REAL DE SUPERFICIE	<input type="checkbox"/> VARIACIÓN DE NATURALEZA, URBANA o RÚSTICA	<input type="checkbox"/> OTRAS
<input type="checkbox"/> REFORMA O REHABILITACION	<input type="checkbox"/> CONSTITUCIÓN DE DERECHO REAL DE USUFRUCTO	<input type="checkbox"/> MODIFICACIÓN DE USO O DESTINO	

B. IDENTIFICACIÓN CATASTRAL DEL BIEN INMUEBLE (Datos de situación física)

(4) REFERENCIA CATASTRAL _____	(5) NÚCLEO URBANO _____					
CGO	VÍA PÚBLICA	NÚMERO	BLOQUE	ESCALERA	PLANTA	PUERTA

C. IDENTIFICACIÓN DEL TITULAR CATASTRAL (Datos fiscales)

APELLIDOS Y NOMBRE o RAZÓN SOCIAL ESPACIO RESERVADO PARA ETIQUETA		N.I.F. _____	(6) NACIONALIDAD - PASAPORTE					
CGO	VÍA PÚBLICA	DE IDENTIFICACION FISCAL		NÚMERO	BLOQUE	ESCALERA	PLANTA	PUERTA
(5) NÚCLEO URBANO	CGO	MUNICIPIO	PROVINCIA	CÓDIGO POSTAL				

D. DOCUMENTO ORIGEN DE LA ALTERACIÓN (Datos relativos a la identificación del documento)

(7) <input type="checkbox"/> PÚBLICO <input type="checkbox"/> PRIVADO	FECHA DEL DOCUMENTO _____	NOTARIO O ADMINISTRACIÓN AUTORIZANTE _____	NÚMERO DE PROTOCOLO O EXPEDIENTE _____
---	---------------------------	--	--

E. DATOS DEL DECLARANTE (Marque la casilla que corresponda y, si no es el titular, complete el resto de los datos)

<input type="checkbox"/> TITULAR	<input type="checkbox"/> REPRESENTANTE DEL TITULAR	<input type="checkbox"/> TRANSMITENTE	<input type="checkbox"/> REPRESENTANTE DEL TRANSMITENTE						
APELLIDOS Y NOMBRE o RAZÓN SOCIAL ESPACIO RESERVADO PARA ETIQUETA		N.I.F. _____	(6) NACIONALIDAD - PASAPORTE						
CGO	VÍA PÚBLICA	DE IDENTIFICACION FISCAL		NÚMERO	BLOQUE	ESCALERA	PLANTA	PUERTA	TELÉFONO
(5) NÚCLEO URBANO	CGO	MUNICIPIO	PROVINCIA	CÓDIGO POSTAL					

EL FIRMANTE, DE CONFORMIDAD CON LO ESTABLECIDO EN EL ARTÍCULO 77.2 DE LA LEY 39/1988, DE 28 DE DICIEMBRE, REGULADORA DE LAS HACIENDAS LOCALES, FORMALIZA LA PRESENTE DECLARACIÓN DE ALTERACIÓN CON SUS CORRESPONDIENTES ANEXOS.

FIRMA

EN _____ A _____ DE _____ DE _____



MINISTERIO
DE ECONOMÍA
Y HACIENDA

SECRETARÍA DE ESTADO DE HACIENDA

Dirección General del Catastro

Catastro Inmobiliario

Anexo I simplificado
Datos de finca y
Elementos constructivos

Modelo

902-S

(1) DELEGACIÓN DE ECONOMÍA Y HACIENDA DE _____ GERENCIA TERRITORIAL DE _____	(3) HOJA DE _____	EXPEDIENTE
(2) MUNICIPIO DE _____	CÓDIGO	FECHA

A. IDENTIFICACIÓN CATASTRAL DEL BIEN INMUEBLE (Datos de situación física)	(4) REFERENCIA CATASTRAL
---	--------------------------

B. DATOS GENERALES DE LA FINCA

SUELO	(5) SUPERFICIE DEL SOLAR						
CONSTRUCCIÓN					DOTACIONES DEL EDIFICIO		TIPO DE REFORMA (*)
(6) BLOQUE	(7) FECHA DE CONSTRUCCIÓN O REFORMA	(8) SUPERFICIES CONSTRUÍDAS			(9) CALEFACCIÓN	(10) CLIMATIZACIÓN	
		SOBRE RASANTE	BAJO RASANTE	TOTAL			
(11) INSTALACIONES ESPECIALES							

C. DATOS DE LOCALES QUE COMPONEN EL BIEN INMUEBLE

(12) NÚMERO LOCAL	LOCAL				(13) SUPERFICIE CONSTRUIDA	(14) DESTINO DEL LOCAL
	BLOQUE	ESCALERA	PLANTA	PUERTA		

FIRMA DEL DECLARANTE

_____ A ____ DE _____ DE _____

(*) EN FUNCIÓN DEL TIPO DE REFORMA QUE SE DECLARE, SE RELLENARÁ CON EL NÚMERO 1, 2 ó 3

1. Renovación por vaciado ó sustitución interior, ó las obras de reforma se ajustan a lo estipulado como rehabilitación en el planeamiento urbanístico o normativa municipal vigente.
2. Supone actuaciones que afectan a elementos fundamentales de la edificación como: la **estructura** (cimentación, forjados, tanto apertura de huecos como sustitución, cubierta, pilares, muros de carga, etc.), o **fachada** (apertura o modificación de huecos).
3. Supone actuaciones como: retejado de cubierta, sustitución de carpintería exterior, sustitución de revestimientos exteriores (enfoscados, aplacados, revocos, etc.), sustitución o mejora de las instalaciones generales de la edificación (agua, gas, electricidad, saneamiento, etc.), colocación de instalaciones especiales (climatización, aparatos elevadores, etc.)

Catastro Inmobiliario**Declaración simplificada de alteración de Bienes inmuebles de naturaleza urbana**

Modelo

902-S**Instrucciones
para cumplimentar
el modelo****INSTRUCCIONES GENERALES. OBLIGADOS A DECLARAR**

Esta declaración simplificada se utilizará cuando la alteración afecte a una única finca y la titularidad de la misma, o del derecho que se posea sobre ella, sea única o pertenezca a varios en proindiviso.

Esta declaración deberá utilizarse siempre que la alteración que se declare consista en una modificación del uso o destino de las fincas.

El impreso de declaración deberá rellenarse a máquina o utilizando bolígrafo sobre superficie dura y con letras mayúsculas. Sólo se cumplimentarán los recuadros no sombreados.

Una vez cumplimentada la declaración, se presentará preferentemente en las oficinas de la Delegación de Economía y Hacienda, de la Gerencia Territorial del Catastro o del Ayuntamiento que correspondan en función de la localización del bien inmueble cuya alteración catastral se declara.

Si considera que la alteración declarada comporta la obtención de algún beneficio fiscal en el Impuesto sobre Bienes Inmuebles, podrá acompañar a esta declaración el documento en el que se acredite el cumplimiento de los requisitos necesarios para su disfrute. En este supuesto, la Gerencia Territorial procederá a remitirlo a la administración gestora competente.

TASA DE INSCRIPCIÓN CATASTRAL

De conformidad con lo dispuesto en el artículo 33 de la Ley 13/1996, de 30 de diciembre, de Medidas Fiscales Administrativas y de Orden Social, la inscripción de cada alteración declarada devengará una Tasa cuya cuantía depende del número de unidades urbanas afectadas. El importe figura en el impreso que se adjunta, a cuyo efecto deberá cumplimentarse. No obstante, si la declaración de alteración del bien inmueble supone, además, una transmisión de dominio, no deberá satisfacerse la tasa por dicha transmisión.

DOCUMENTACION A PRESENTAR

- Si no se dispone de etiquetas de identificación fiscal suministradas por la Agencia Estatal de Administración Tributaria, fotocopia del Número de Identificación Fiscal (N.I.F.) o del Número de Identificación de Extranjeros (N.I.E.), de quien ostente la condición de titular, adquirente o, en su caso, transmitente de los bienes inmuebles.
- Fotocopia del último recibo o justificante de pago del Impuesto sobre Bienes Inmuebles satisfecho sobre la finca objeto de transmisión o alteración.
- Impreso justificante del pago de la Tasa de Inscripción Catastral, en el que conste la liquidación correspondiente.

Según el tipo de alteración que se declare deberá adjuntarse además la siguiente documentación:

Nueva construcción, ampliación, reforma o rehabilitación.

Datos de la finca y elementos constructivos (ANEXO I).

Fotocopia del documento de Escritura de Obra nueva.

Certificado final de obra.

Fotografías de las fachadas (tamaño 10x15).

Planos a escala: de situación, del solar y definitivos de cada planta distinta.

Memoria de materiales y calidades.

Coste de ejecución material de las obras.

En caso de que también se declare alteración de titular catastral, original y fotocopia del documento que origine la alteración, a efectos de comprobación, devolviéndose el original al declarante.

Demolición o derribo total o parcial.

Fotocopia del documento acreditativo de la demolición.

Descripción gráfica de la situación resultante: planos a escala.

En caso de que también se declare alteración de titular catastral, original y fotocopia del documento que origine la alteración, a efectos de comprobación, devolviéndose el original al declarante.

Modificación de uso o destino.

Documento acreditativo de la modificación (licencia o autorización administrativa, proyecto visado, certificado técnico, o documento equivalente).

En caso de que también se declare alteración de titular catastral, original y fotocopia del documento que origine la alteración, a efectos de comprobación, devolviéndose el original al declarante.

INSTRUCCIONES PARA CUMPLIMENTAR LOS EPIGRAFES COMUNES

- (1) Se consignará la Delegación de Economía y Hacienda y Gerencia Territorial de la Dirección del Catastro que corresponda en función de la localización del bien inmueble objeto de la alteración.
- (2) Se consignará el municipio donde se encuentre situado el bien inmueble objeto de la alteración.
- (3) Se indicará el número que ocupa cada hoja entre las que de este impreso se presentan, así como el total de las mismas.
- (4) Se consignará la referencia catastral del bien inmueble. Este dato se podrá encontrar en el documento que origina la alteración, en la notificación individualizada de valores catastrales que para este bien se realizó en su día, o en el último recibo del Impuesto sobre Bienes Inmuebles satisfecho. Cuando el bien cuya transmisión se declara tributase como bien de naturaleza rústica, y se desconociera su referencia catastral, se consignará el polígono, parcela y subparcela que lo identifican.

INSTRUCCIONES PARA CUMPLIMENTAR LA HOJA DE DECLARACION.

- (5) Se consignará, en su caso, el núcleo de población: pedanía, agregado, parroquia, anejo, aldea, etc.
- (6) Se cumplimentará exclusivamente por los ciudadanos extranjeros.
- (7) Si es una escritura notarial, se hará constar los apellidos y nombre del Notario y el número de protocolo. Si el documento proviene de la Administración, se indicará de qué Administración Pública o Tribunal se trata y el número de expediente.

INSTRUCCIONES PARA CUMPLIMENTAR EL ANEXO I: DATOS DE FINCA Y ELEMENTOS CONSTRUCTIVOS.

- (5) Se indicará la superficie de suelo total de la finca en m²
- (6) Se detallarán por separado cada uno de los bloques o edificaciones que integren la finca cuya alteración se declara.
- (7) Coincidirá con el día, mes y año del certificado final de obra de la construcción, ampliación, reforma o rehabilitación.
- (8) Se indicará en la casilla correspondiente: la superficie total construida en la finca: sobre rasante, bajo rasante.
- (9) Marcar con una X la casilla correspondiente, si el inmueble está dotado de esta instalación.
- (10) Marcar con una X la casilla correspondiente, si el inmueble está dotado de esta instalación.
- (11) Indicar cuáles son, como: instalaciones de seguridad, video-portero, instalaciones contra incendios, calefacción por hilo radiante, edificio inteligente, etc.
- (12) Se asignará un número de orden a cada uno de los locales independientes, correlativamente desde el 1 en adelante, cumplimentándose tantos impresos como sean necesarios. Igualmente se individualizarán en línea aparte y con su número de orden correspondiente, los elementos o equipamientos comunes tales como: portal, escalera, acceso a garajes, locales de uso común, piscinas, instalaciones deportivas, etc.
- (13) Se consignará la superficie construida del local en m², sin incluir en ella los elementos o equipamientos comunes, que se individualizarán en línea aparte, ni tampoco la de sus porches o terrazas. Se entiende por superficie construida, la incluida dentro de la línea exterior de los muros perimetrales de la edificación y, en su caso, de los ejes de las medianerías.
- (14) Se indicará el destino al que particularmente se dedique cada local. En el caso de tratarse de algún elemento o equipamiento común, se indicará aquí su naturaleza: portal, escalera, acceso a garajes, piscina, etc.

Catastro Inmobiliario
Declaración de alteración de
Titular catastral de
Bienes inmuebles de naturaleza rústica

Modelo
903

Instrucciones
para cumplimentar
el modelo

INSTRUCCIONES GENERALES. OBLIGADOS A DECLARAR

Esta declaración deberá efectuarla el adquirente o, en su caso, el transmitente, por sí mismo o a través de su representante, por toda alteración de titular catastral por transmisión de dominio, constitución de derecho real de usufructo o superficie, o concesión administrativa sobre bienes inmuebles de naturaleza rústica.

El impreso de declaración deberá rellenarse a máquina o utilizando bolígrafo sobre superficie dura y con letras mayúsculas. Sólo se cumplimentarán los recuadros no sombreados.

Nunca se utilizará el mismo impreso para parcelas situadas en municipios distintos. Se cumplimentarán los impresos necesarios en función del número de parcelas cuya transmisión se declare.

Una vez cumplimentada la declaración, se presentará preferentemente en las oficinas de la Delegación de Economía y Hacienda, de la Gerencia Territorial del Catastro o del Ayuntamiento que correspondan en función de la localización del bien inmueble cuya alteración catastral se declara.

TASA DE INSCRIPCIÓN CATASTRAL

De conformidad con lo dispuesto en el artículo 33 de la Ley 13/1996, de 30 de diciembre, de Medidas Fiscales, Administrativas y de Orden Social, la inscripción de la alteración declarada devengará una Tasa por el importe figura en el impreso que se adjunta, a cuyo efecto deberá cumplimentarse. No obstante, no deberá satisfacerse la tasa si la declaración se refiere a transmisión de dominio.

DOCUMENTACIÓN A PRESENTAR

- Si no se dispone de etiquetas de identificación fiscal suministradas por la Agencia Estatal de Administración Tributaria, fotocopia del Número de Identificación Fiscal (N.I.F.) o del Número de Identificación de Extranjeros (N.I.E.), de quien ostente la condición de titular, adquirente o, en su caso, transmitente de los bienes inmuebles.
- Fotocopia del último recibo o justificante de pago del Impuesto sobre Bienes Inmuebles satisfecho sobre la finca objeto de transmisión o alteración.
- Impreso justificante del pago de la Tasa de Inscripción Catastral, en el que conste la liquidación correspondiente.
- Original y fotocopia del documento que origine la alteración, ya sea escritura pública, contrato privado u otros, a efectos de comprobación, devolviéndose el original al declarante.

INSTRUCCIONES PARA CUMPLIMENTAR EL IMPRESO

- (1) Se consignará la Delegación de Economía y Hacienda y Gerencia Territorial del Catastro que corresponda en función de la localización del bien o bienes inmuebles objeto de la alteración.
- (2) Se consignará el municipio donde se encuentre situados los bienes inmuebles objeto de la alteración.
- (3) Se consignarán las referencias catastrales de los bienes inmuebles. Este dato se podrá encontrar en el documento que origina la transmisión, en la notificación individualizada de valores catastrales que para este bien se realizó en su día, o en el último recibo del Impuesto sobre Bienes Inmuebles satisfecho.
- (4) Se cumplimentará exclusivamente por los ciudadanos extranjeros.
- (5) Se consignará, en su caso, el núcleo de población: pedanía, agregado, parroquia, anejo, aldea, etc. Si es una escritura notarial, se hará constar los apellidos y nombre del Notario y el número de protocolo. Si el documento proviene de la Administración, se indicará de qué Administración Pública se trata y el número de expediente.



SECRETARÍA DE ESTADO DE HACIENDA

Dirección General del Catastro

Catastro Inmobiliario
Anexo
Datos de Nueva construcción
Ampliación, Demolición o Nuevo uso

Modelo

904

(1) DELEGACIÓN DE ECONOMÍA Y HACIENDA GERENCIA TERRITORIAL DE _____	(3) HOJA DE _____	EXPEDIENTE
	FECHA _____	
(2) MUNICIPIO DE _____	CÓDIGO _____	

A. NUEVA CONSTRUCCIÓN AGRARIA O AMPLIACIÓN DE CONSTRUCCIÓN EXISTENTE														
(4) REFERENCIAS CATASTRALES (Si no se conoce, consígnese el polígono y la parcela)				SUBPARCELA	(6) Nº COMPONENTE	(7) SUPERFICIE O VOLUMEN (M2 O M3)	TIPIFICACIÓN				U S O	(5) FECHA		(8) USO DE LA CONSTRUCCIÓN
DH	MUN	EM	ZC				POL	PARCELA	DC	USO		CLASE	MOD	

B. DEMOLICIÓN O CAMBIO DE USO DE CONSTRUCCIÓN AGRARIA EXISTENTE														
(4) REFERENCIAS CATASTRALES (Si no se conoce, consígnese el polígono y la parcela)				SUBPARCELA	(6) Nº COMPONENTE	(5) FECHA		(9) DEMOLICIÓN SI / NO	(8) NUEVO USO DE LA CONSTRUCCIÓN					
DH	MUN	EM	ZC			POL	PARCELA						DC	MES

FIRMA

EN _____ A _____ DE _____ DE _____

Catastro Inmobiliario
Declaración de alteración de
Bienes inmuebles de naturaleza rústica
Sin modificación de linderos

Modelo
904

Instrucciones
para cumplimentar
el modelo

INSTRUCCIONES GENERALES. OBLIGADOS A DECLARAR

Esta declaración deberá efectuarla el titular catastral, por si mismo o a través de su representante, por toda alteración de bienes inmuebles de naturaleza rústica que no suponga la modificación de sus linderos, es decir, sólo para cambios de cultivo o aprovechamiento o para todas las alteraciones relacionadas con las construcciones agrarias.

El impreso de declaración deberá rellenarse a máquina o utilizando bolígrafo sobre superficie dura y con letras mayúsculas. Sólo se cumplimentarán los recuadros no sombreados.

Nunca se utilizará el mismo impreso para parcelas situadas en municipios distintos. Se cumplimentarán los impresos necesarios en función del número de parcelas cuya alteración se declare.

Una vez cumplimentada la declaración, se presentará preferentemente en las oficinas de la Delegación de Economía y Hacienda, de la Gerencia Territorial del Catastro o del Ayuntamiento que correspondan en función de la localización del bien inmueble cuya alteración catastral se declara.

TASA DE INSCRIPCIÓN CATASTRAL

De conformidad con lo dispuesto en el artículo 33 de la Ley 13/1996, de 30 de diciembre, de Medidas Fiscales, Administrativas y de Orden Social, la inscripción de cada alteración declarada devengará una Tasa por el importe que figura en el impreso que se adjunta, a cuyo efecto deberá cumplimentarse.

En el caso de cambio de cultivo o aprovechamiento, se liquidará la Tasa por cada una de las subparcelas afectadas. Cuando una parcela que no tenga subparcelas cambie de cultivo o aprovechamiento, se liquidará como si se tratase de una subparcela.

En el caso de construcciones, se liquidará la Tasa por cada parcela en la que se edifique una construcción agraria o en la que se proceda a la ampliación, demolición o cambio de uso de las existentes.

DOCUMENTACIÓN A PRESENTAR

- Si no se dispone de etiquetas de identificación fiscal suministradas por la Agencia Estatal de Administración Tributaria, fotocopia del Número de Identificación Fiscal (N.I.F.) o del Número de Identificación de Extranjeros (N.I.E.), de quien ostente la condición de titular, adquirente o, en su caso, transmitente de los bienes inmuebles.
- Fotocopia del último recibo o justificante de pago del Impuesto sobre Bienes Inmuebles satisfecho sobre la finca objeto de transmisión o alteración.
- Impreso justificante del pago de la Tasa de Inscripción Catastral, en el que conste la liquidación correspondiente.
- En las declaraciones por cambio de cultivo o aprovechamiento, el documento acreditativo de la modificación (licencia o autorización administrativa, proyecto visado, certificado técnico, o documento equivalente). Si el cambio de cultivo afectara solamente a parte de una subparcela o de una parcela completa, el plano a escala o croquis que refleje todas las cotas necesarias para realizar el cálculo de superficie, en los que figure claramente el área en que se ha efectuado el cambio.
- En las declaraciones por alteración en las construcciones:
 - Datos de la nueva construcción, ampliación, demolición o nuevo uso. (Anexo Único al modelo 904)
 - Fotografías de las fachadas (tamaño 10x15 cm.)
 - Plano a escala o croquis acotado de la situación de la construcción dentro de la parcela. El croquis deberá reflejar todas las costas necesarias para realizar el cálculo de superficie.
 - Planos a escala de cada planta distinta y de los alzados.
 - Fotocopia del documento acreditativo de la construcción, demolición o cambio de uso.

INSTRUCCIONES PARA CUMPLIMENTAR LOS EPÍGRAFES COMUNES

- (1) Se consignará la Delegación de Economía y Hacienda y Gerencia Territorial del Catastro que corresponda en función de la localización del bien inmueble objeto de la alteración.
- (2) Se consignará el municipio donde se encuentre situado el bien inmueble objeto de la alteración.
- (3) Se indicará el número que ocupa cada hoja entre las que de este impreso se presentan, así como el total de las mismas.
- (4) Se consignará la referencia catastral del bien inmueble. Este dato podrá encontrarlo en el último recibo tributario del Impuesto sobre Bienes Inmuebles satisfecho.

INSTRUCCIONES PARA CUMPLIMENTAR EL IMPRESO DE DECLARACIÓN

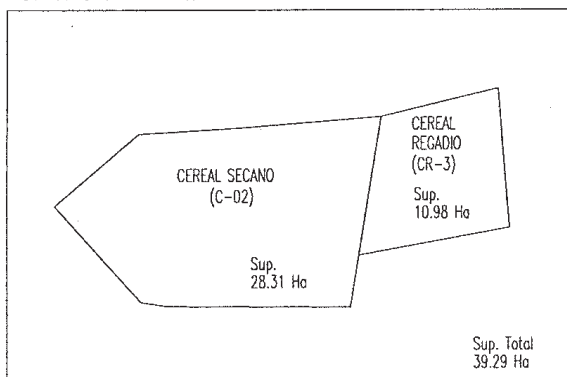
- (5) Se consignará el mes y año en que se implantó el nuevo cultivo o aprovechamiento que se declara.
- (6) Se reflejará la superficie que cambia de cultivo cuando el cambio afecte sólo a parte de una subparcela, o de una parcela sin subparcelas.
- (7) Se cumplimentará exclusivamente por los ciudadanos extranjeros.
- (8) Se consignará, en su caso, el núcleo de población: pedanía, agregado, parroquia, anejo, aldea, etc.

INSTRUCCIONES PARA CUMPLIMENTAR EL ANEXO

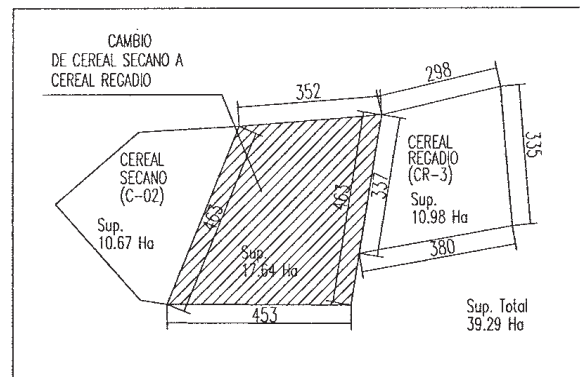
- (5) Se consignará el mes y año en que se produjo la nueva construcción, ampliación, demolición o cambio de uso de la construcción agraria.
- (6) Se indicarán los números de orden de los componentes de construcción, en caso de que haya varios dentro de cada subparcela.
- (7) Se consignará la superficie construida de cada componente en m². Se entiende por superficie construida, la incluida dentro de la línea exterior de los muros perimetrales de la edificación y, en su caso, de los ejes de las medianerías. Cuando se trate de depósitos, se expresará su volumen en m³, en lugar de superficie.
- (8) Se indicará el uso al que se destina cada una de las construcciones.
- (9) En caso de demolición indique SI. En tal caso, no ha de cumplimentar el uso de la construcción.

EJEMPLO DE DOCUMENTACION GRAFICA A PRESENTAR SI EL CAMBIO DE CULTIVO AFECTA SOLAMENTE A PARTE DE UNA SUBPACELA O DE UNA PARCELA COMPLETA

SITUACION ANTERIOR



SITUACION POSTERIOR





SECRETARÍA DE ESTADO DE HACIENDA

Dirección General del Catastro

Catastro Inmobiliario

Declaración de alteración de Bienes inmuebles
de naturaleza rústica:
Agregación, Agrupación, Segregación, División

Modelo

905

HOJA 2

D. TITULARES CATASTRALES DE LAS PARCELAS ORIGEN DE LA AGREGACIÓN, AGRUPACIÓN, SEGREGACIÓN O DIVISIÓN

POLIGONO	PARCELA	APELLIDOS Y NOMBRE O RAZÓN SOCIAL ESPACIO RESERVADO PARA ETIQUETA			N.I.F.	(7) NACIONALIDAD-PASAPORTE			
CGO	VÍA PÚBLICA	DE IDENTIFICACION FISCAL			NÚMERO	BLOQUE	ESCALERA	PLANTA	PUERTA
(8)NÚCLEO URBANO	L	CGO	MUNICIPIO	PROVINCIA	TELÉFONO	CÓDIGO POSTAL			

POLIGONO	PARCELA	APELLIDOS Y NOMBRE O RAZÓN SOCIAL ESPACIO RESERVADO PARA ETIQUETA			N.I.F.	(7) NACIONALIDAD-PASAPORTE			
CGO	VÍA PÚBLICA	DE IDENTIFICACION FISCAL			NÚMERO	BLOQUE	ESCALERA	PLANTA	PUERTA
(8)NÚCLEO URBANO	L	CGO	MUNICIPIO	PROVINCIA	TELÉFONO	CÓDIGO POSTAL			

POLIGONO	PARCELA	APELLIDOS Y NOMBRE O RAZÓN SOCIAL ESPACIO RESERVADO PARA ETIQUETA			N.I.F.	(7) NACIONALIDAD-PASAPORTE			
CGO	VÍA PÚBLICA	DE IDENTIFICACION FISCAL			NÚMERO	BLOQUE	ESCALERA	PLANTA	PUERTA
(8)NÚCLEO URBANO	L	CGO	MUNICIPIO	PROVINCIA	TELÉFONO	CÓDIGO POSTAL			

POLIGONO	PARCELA	APELLIDOS Y NOMBRE O RAZÓN SOCIAL ESPACIO RESERVADO PARA ETIQUETA			N.I.F.	(7) NACIONALIDAD-PASAPORTE			
CGO	VÍA PÚBLICA	DE IDENTIFICACION FISCAL			NÚMERO	BLOQUE	ESCALERA	PLANTA	PUERTA
(8)NÚCLEO URBANO	L	CGO	MUNICIPIO	PROVINCIA	TELÉFONO	CÓDIGO POSTAL			

E. TITULARES CATASTRALES DE LAS PARCELAS RESULTANTES DE LA AGREGACIÓN, AGRUPACIÓN, SEGREGACIÓN O DIVISIÓN

(5)Nº IDENT. PLANO	APELLIDOS Y NOMBRE O RAZÓN SOCIAL ESPACIO RESERVADO PARA ETIQUETA			N.I.F.	(7) NACIONALIDAD-PASAPORTE				
CGO	VÍA PÚBLICA	DE IDENTIFICACION FISCAL			NÚMERO	BLOQUE	ESCALERA	PLANTA	PUERTA
(8)NÚCLEO URBANO	L	CGO	MUNICIPIO	PROVINCIA	TELÉFONO	CÓDIGO POSTAL			

(5)Nº IDENT. PLANO	APELLIDOS Y NOMBRE O RAZÓN SOCIAL ESPACIO RESERVADO PARA ETIQUETA			N.I.F.	(7) NACIONALIDAD-PASAPORTE				
CGO	VÍA PÚBLICA	DE IDENTIFICACION FISCAL			NÚMERO	BLOQUE	ESCALERA	PLANTA	PUERTA
(8)NÚCLEO URBANO	L	CGO	MUNICIPIO	PROVINCIA	TELÉFONO	CÓDIGO POSTAL			

(5)Nº IDENT. PLANO	APELLIDOS Y NOMBRE O RAZÓN SOCIAL ESPACIO RESERVADO PARA ETIQUETA			N.I.F.	(7) NACIONALIDAD-PASAPORTE				
CGO	VÍA PÚBLICA	DE IDENTIFICACION FISCAL			NÚMERO	BLOQUE	ESCALERA	PLANTA	PUERTA
(8)NÚCLEO URBANO	L	CGO	MUNICIPIO	PROVINCIA	TELÉFONO	CÓDIGO POSTAL			

(5)Nº IDENT. PLANO	APELLIDOS Y NOMBRE O RAZÓN SOCIAL ESPACIO RESERVADO PARA ETIQUETA			N.I.F.	(7) NACIONALIDAD-PASAPORTE				
CGO	VÍA PÚBLICA	DE IDENTIFICACION FISCAL			NÚMERO	BLOQUE	ESCALERA	PLANTA	PUERTA
(8)NÚCLEO URBANO	L	CGO	MUNICIPIO	PROVINCIA	TELÉFONO	CÓDIGO POSTAL			



SECRETARÍA DE ESTADO DE HACIENDA
Dirección General del Catastro

Catastro Inmobiliario
Declaración de alteración de Bienes inmuebles
de naturaleza rústica:
Agregación, Agrupación, Segregación, División

Modelo
905
HOJA 3

F. PLANO DE LAS PARCELAS ORIGEN DE LA AGREGACIÓN, AGRUPACIÓN, SEGREGACIÓN O DIVISIÓN.

ESCALA:

G. PLANO DE LAS PARCELAS RESULTANTES DE LA AGREGACIÓN, AGRUPACIÓN, SEGREGACIÓN O DIVISIÓN.

ESCALA:

Catastro Inmobiliario
Declaración de alteración de Bienes inmuebles de
naturaleza rústica:
Agregación, Agrupación, Segregación, División

Modelo
905

Instrucciones
para cumplimentar
el modelo

INSTRUCCIONES GENERALES. OBLIGADOS A DECLARAR

Esta declaración deberá efectuarla el titular catastral o, en su caso, el transmitente, por si mismo o a través de su representante, por toda alteración de bienes inmuebles de naturaleza rústica que suponga la agregación, agrupación, segregación o división de parcelas.

El impreso de declaración deberá rellenarse a máquina o utilizando bolígrafo sobre superficie dura y con letras mayúsculas. Sólo se cumplimentarán los recuadros no sombreados.

Nunca se utilizará el mismo impreso para parcelas situadas en municipios distintos. Se cumplimentarán los impresos necesarios en función del número de parcelas cuya alteración se declare.

Una vez cumplimentada la declaración, se presentará preferentemente en las oficinas de la Delegación de Economía y Hacienda, de la Gerencia Territorial del Catastro o del Ayuntamiento que correspondan en función de la localización del bien inmueble cuya alteración catastral se declara.

TASA DE INSCRIPCIÓN CATASTRAL

De conformidad con lo dispuesto en el artículo 33 de la Ley 13/1996, de 30 de diciembre, de Medidas Fiscales, Administrativas y de Orden Social, la inscripción de cada alteración declarada devengará una Tasa cuya cuantía depende del número de parcelas afectadas. El importe figura en el impreso que se adjunta, a cuyo efecto deberá cumplimentarse. No obstante, si la declaración de alteración del bien inmueble supone, además, una transmisión de dominio, no deberá satisfacerse la tasa por dicha transmisión.

DOCUMENTACIÓN A PRESENTAR

- Si no se dispone de etiquetas de identificación fiscal suministradas por la Agencia Estatal de Administración Tributaria, fotocopia del Número de Identificación Fiscal (N.I.F.) o del Número de Identificación de Extranjeros (N.I.E.), de quienes ostenten la condición de titulares, adquirentes o, en su caso, transmitentes de los bienes inmuebles.
- Fotocopia del último recibo o justificante de pago del Impuesto sobre Bienes Inmuebles satisfecho sobre la finca objeto de transmisión o alteración.
- Impreso justificante del pago de la Tasa de Inscripción Catastral, en el que conste la liquidación correspondiente.
- Original y fotocopia del documento que origine la alteración, ya sea escritura pública, contrato privado u otros, a efectos de comprobación, devolviéndose el original al declarante.
- Plano a escala o croquis que refleje todas las cotas necesarias para realizar el cálculo de superficie, en los que figure claramente la alteración que se ha producido, si no se hubiera utilizado a tal efecto el impreso de declaración.

INSTRUCCIONES PARA CUMPLIMENTAR EL IMPRESO

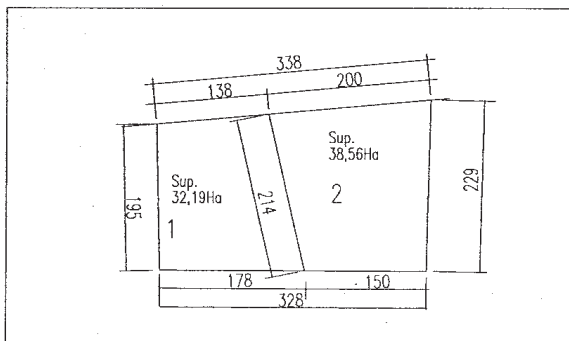
- (1) Se consignará la Delegación de Economía y Hacienda y Gerencia Territorial del Catastro que corresponda en función de la localización del bien inmueble objeto de la alteración.
- (2) Se consignará el municipio donde se encuentre situado el bien inmueble objeto de la alteración.
- (3) Se indicará el número que ocupa cada hoja entre las que de este impreso se presentan, así como el total de las mismas.
- (4) Se consignará la referencia catastral del bien inmueble. Este dato podrá encontrarlo en el último recibo tributario del Impuesto sobre Bienes Inmuebles satisfecho.
- (5) Para reflejar la división o agrupación producida, se utilizará un plano con su correspondiente escala (preferentemente plano catastral) o bien un croquis acotado en el que figuren las medidas en metros de cada uno de los lados de las parcelas resultantes. A cada una de estas parcelas resultantes se le asignará un número, que será en el que se consigne en esta casilla.

- (6) Si es una escritura notarial, se hará constar los apellidos y nombre del Notario y el número de protocolo. Si el documento proviene de la Administración, se indicará de qué Administración Pública o Tribunal se trata y el número de expediente.
- (7) Se cumplimentará exclusivamente por los ciudadanos extranjeros.
- (8) Se consignará, en su caso, el núcleo de población: pedanía, agregado, parroquia, anejo, aldea, etc.

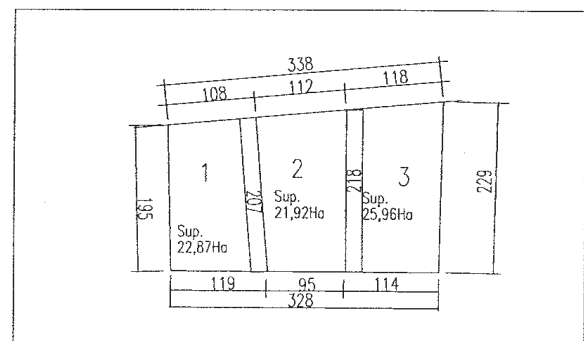
EJEMPLO DE DOCUMENTACION GRAFICA A PRESENTAR

AGREGACION, AGRUPACION, SEGREGACION O DIVISION DE PARCELAS

SITUACION ANTERIOR



SITUACION POSTERIOR



MINISTERIO DEL INTERIOR

- 4182** *CORRECCIÓN de errores de la Resolución de 26 de noviembre de 1998, de la Dirección General de la Guardia Civil, por la que se determinan las medidas de seguridad mínimas que deben reunir las cajas fuertes y armarios o armeros para guardar las armas en domicilios particulares.*

Advertidos errores en la Resolución de 26 de noviembre de 1998 por la que se determinan las medidas de seguridad mínimas que deben reunir las cajas fuertes y armarios o armeros para guardar las armas en domicilios particulares, publicada en el «Boletín Oficial del Estado» número 291, de fecha 5 de diciembre de 1998, se transcriben a continuación las oportunas rectificaciones:

En el párrafo cuarto del apartado segundo, donde dice: «(RU: Resistencia a la fracción...)... y de 80 RU para acceso parcial...», debe decir: «(RU: Resistencia al robo...)... y de 80 RU para un acceso parcial...».

En la disposición transitoria, donde dice: «certificación expedida por una entidad autorizadas», debe decir: «certificación expedida por una entidad autorizada».

MINISTERIO DE INDUSTRIA Y ENERGÍA

- 4183** *CORRECCIÓN de errores del Real Decreto 2818/1998, de 23 de diciembre, sobre producción de energía eléctrica por instalaciones abastecidas por recursos o fuentes de energía renovables, residuos y cogeneración.*

Advertidos errores en el texto del Real Decreto 2818/1998, de 23 de diciembre, sobre producción de energía eléctrica por instalaciones abastecidas por recursos o fuentes de energía renovables, residuos y cogeneración, publicado en el «Boletín Oficial del Estado» número 312, de 30 de diciembre de 1998, se procede a efectuar las oportunas rectificaciones:

En la página 44078, segunda columna, artículo 2, apartado 1, párrafo c.1, tercera línea, donde dice: «...principal que sponga...», debe decir: «...principal aquél que sponga...».

En la página 44078, segunda columna, artículo 2, apartado 1, párrafo d), quinta línea, donde dice: «...se determinarán en el anexo...», debe decir: «...se determinan en el anexo...».