

## Estados Parte

	Fecha notificación
Alemania .....	1-10-1995 NOT
Bélgica .....	4- 9-1997 NOT
Croacia .....	2- 2-2001 NOT
Eslovaquia .....	15-10-1996 NOT
Eslovenia .....	21- 4-1998 NOT
España .....	29-11-2002 NOT
Estonia .....	26- 5-1999 NOT
Finlandia .....	30-10-1995 NOT
Francia .....	1-10-1995 NOT
Hungría .....	9- 7-1997 NOT
Lituania .....	28- 1-2002 NOT
Luxemburgo .....	27- 9-1996 NOT
Nueva Zelanda .....	18- 1-2002 NOT
D. Territorial: No aplicable a Tokelau.	
Países Bajos .....	31- 3-2000 NOT
Reino Unido .....	1-10-1995 NOT
República Checa .....	10- 4-1996 NOT

	Fecha notificación
Rumanía .....	7- 7-1998 NOT
Rusia, Federación de .....	8- 2-1996 NOT

El presente Reglamento entró en vigor de forma general el 1 de octubre de 1995 y para España entrará en vigor el 28 de enero de 2003, de conformidad con lo dispuesto en el artículo 1 (5) y (7) del Acuerdo de Ginebra de 20 de marzo de 1958.

Lo que se hace público para conocimiento general.  
Madrid, 15 de enero de 2003.—El Secretario general técnico, Julio Núñez Montesinos.

**2013** *REGLAMENTO número 95. Prescripciones uniformes relativas a la homologación de vehículos en lo que concierne a la protección de los ocupantes en caso de colisión lateral.*

## REGLAMENTO Nº 95

PRESCRIPCIONES UNIFORMES RELATIVAS A LA HOMOLOGACIÓN DE LOS VEHÍCULOS  
EN LO QUE CONCIERNE A LA PROTECCIÓN DE LOS OCUPANTES  
EN EL CASO DE COLISIÓN LATERAL.

1. ÁMBITO DE APLICACIÓN
- 1.1 El presente Reglamento se aplica al comportamiento, en caso de colisión lateral, de la estructura del habitáculo de los vehículos de la categoría M<sub>1</sub> y N<sub>1</sub>, en los cuales, el punto "R" del asiento más bajo, está a una altura inferior o igual a 700 mm por encima del suelo, cuando el vehículo se encuentra en el estado correspondiente a la masa de referencia definida en el párrafo 2.10 del presente Reglamento.
2. DEFINICIONES
- En el sentido del presente Reglamento, se entiende por:
- 2.1 «homologación del vehículo», la homologación de un tipo de vehículo en lo que concierne al comportamiento de la estructura del habitáculo en caso de colisión lateral;
- 2.2 «tipo de vehículo», los vehículos a motor que no presentan entre sí diferencias esenciales, estas diferencias particularmente se podrán referir a los puntos siguientes:
- 2.2.1 longitud, anchura y distancia al suelo del vehículo, en la medida en la que tengan incidencia negativa sobre las resistencias previstas por el presente Reglamento;
- 2.2.2 estructura, dimensiones, forma y materiales de las paredes laterales del habitáculo, en la medida en la que tengan una incidencia negativa sobre las resistencias previstas por el presente Reglamento;
- 2.2.3 forma, dimensiones interiores del habitáculo y tipo de medio de protección, en la medida en la que tengan una incidencia negativa sobre las resistencias previstas por el presente Reglamento;
- 2.2.4 emplazamiento del motor (delantero, trasero, central);
- 2.2.5 la masa en vacío, en la medida en la que tenga una incidencia negativa sobre las resistencias previstas por el presente Reglamento;
- 2.2.6 los acondicionamientos o los equipamientos interiores opcionales, en la medida en la que tenga una incidencia negativa sobre las resistencias previstas por el presente Reglamento;
- 2.2.7 el tipo de asiento y la posición del punto R, en la medida en la que tengan una incidencia negativa sobre las resistencias previstas por el presente Reglamento;
- 2.3 «habitáculo», el espacio destinado a los ocupantes y delimitado por el techo, el suelo, las paredes laterales, las puertas, las ventanas, el cerramiento delantero y el plano del cerramiento del compartimiento trasero o el plano de apoyo del respaldo del asiento trasero;
- 2.4 «punto R» o «punto de referencia de la plaza del asiento», el punto de referencia definido por el fabricante que:
- 2.4.1 tiene sus coordenadas definidas con respecto a la estructura del vehículo;
- 2.4.2 corresponde a la posición teórica del centro del pivotamiento entre el torso y los muslos (punto H), para la posición normal de conducción o de utilización más baja y más atrasada para cualquier plaza de asiento definida por el fabricante;
- 2.5 «punto H», un punto determinado conforme al anexo 3 del presente Reglamento;
- 2.6 «capacidad del depósito de carburante», la capacidad del depósito indicada por el fabricante del vehículo;
- 2.7 «plano transversal», un plano vertical perpendicular al plano vertical longitudinal medio del vehículo;
- 2.8 «medio de protección», los dispositivos destinados a retener o proteger a los ocupantes;
- 2.9 «tipo de medio de protección», una categoría de dispositivo de protección que no presentan entre sí diferencias esenciales principalmente en lo que concierne a:
- su tecnología  
su geometría  
sus materiales constitutivos;
- 2.10 «masa de referencia», la masa en vacío del vehículo aumentada en una masa de 100 kg (la masa del maniquí de colisión lateral con su instrumental);
- 2.11 «masa en vacío», la masa del vehículo en orden de marcha sin conductor, pasajeros ni carga, pero lleno de carburante, con herramientas normales y rueda de repuesto, en su caso;
- 2.12 «barrera móvil deformable», el dispositivo sobre el que el vehículo colisiona durante el ensayo. Consiste en un carretón y un impactador;
- 2.13 «impactador», un elemento de golpeo fijado en la parte delantera de la barrera móvil deformable;
- 2.14 «carretón», un basidor montado sobre ruedas libres para desplazarse según su eje longitudinal hasta el punto de impacto. Su superficie delantera soporta el impactador.
3. SOLICITUD DE HOMOLOGACIÓN
- 3.1 La solicitud de homologación de un tipo de vehículo en lo que concierne a la protección de los ocupantes en caso de colisión lateral, se presentará por el fabricante del vehículo o por su representante debidamente acreditado;
- 3.2 La solicitud se acompañará de los documentos por triplicado y de las indicaciones siguientes:
- 3.2.1 Una descripción detallada del tipo de vehículo en lo que concierne a su estructura, sus dimensiones, su forma y los materiales utilizados;
- 3.2.2 Fotografías y/o diagramas y dibujos del vehículo que lo representen visto por delante, de lado y por detrás y detalles de construcción de la parte lateral de la estructura;
- 3.2.3 precisiones sobre la masa del vehículo tal y como se especifica en el párrafo 2.11 del presente Reglamento.
- 3.2.4 formas y dimensiones interiores del habitáculo;

3.2.5	descripción del acondicionamiento interior y de los sistemas de protección instalados a bordo del vehículo;	4.5.2	del número del presente Reglamento, seguido de la letra "R", de un guión y del número de homologación, colocado a la derecha del círculo previsto en el párrafo 4.5.1.
3.3	El solicitante de la homologación puede presentar todas las informaciones y los resultados de los ensayos efectuados que permitan asegurar que, sobre vehículos prototipos, se pueden respetar las prescripciones con un grado suficiente de exactitud.	4.6	Si el vehículo es conforme a un tipo de vehículo homologado en aplicación de otros Reglamentos anejos al Acuerdo, en el mismo país que el que haya concedido la homologación en aplicación del presente Reglamento, el símbolo previsto en el párrafo 4.5.1 no debe repetirse; en este caso los números y símbolos adicionales de todos los Reglamentos para los cuales se haya concedido la homologación en el país que también la haya concedido en aplicación del presente Reglamento, deben ordenarse en columnas verticales situadas a la derecha del símbolo previsto en el párrafo 4.5.1.
3.4	Al servicio técnico encargado de los ensayos de homologación se presentará un vehículo representativo del tipo a homologar.	4.7	La marca de homologación debe ser claramente legible e indeleble.
3.4.1	Se podrá aceptar para los ensayos un vehículo que no incluya todos los componentes propios del tipo, a condición que el solicitante pueda demostrar a la autoridad competente, que la ausencia de los componentes omitidos no tiene ninguna incidencia sobre los resultados de los ensayos, en lo que concierne a las prescripciones del presente Reglamento.	4.8	La marca de homologación se colocará en las proximidades de la placa fijada por el fabricante del vehículo o sobre esta misma placa.
3.4.2	Será de la responsabilidad del solicitante el demostrar que la aplicación del párrafo 3.4.1 es compatible con el respeto de las prescripciones del presente Reglamento.	4.9	El anexo 2 del presente Reglamento da ejemplos de marcas de homologación.
3.5	La autoridad competente verificará la existencia de disposiciones satisfactorias que permitan asegurar los controles adecuados de la conformidad de la producción, antes que la homologación de tipo sea concedida.	5.	ESPECIFICACIONES Y ENSAYOS
4.	HOMOLOGACIÓN	5.1	El vehículo se someterá a ensayo según el anexo 4 del presente Reglamento.
4.1	Si el tipo de vehículo presentado para homologación conforme al presente Reglamento satisface las prescripciones del párrafo 5 siguiente, se concederá la homologación de tipo.	5.1.1	El ensayo se realizará sobre el lado del conductor, salvo el caso de una construcción asimétrica susceptible de afectar las resistencias en caso de choque lateral. En este caso, previo acuerdo entre el fabricante y el servicio técnico responsable de los ensayos, podrá considerarse una de las dos soluciones previstas en los párrafos 5.1.1.1 y 5.1.1.2.
4.2	En caso de duda, se tendrá en cuenta, cuando se verifique si el vehículo es conforme con las prescripciones del presente Reglamento, todos los datos o todo resultado de ensayo suministrado por el fabricante, que puedan ser tomados en consideración para validar el ensayo de homologación realizado por el servicio técnico.	5.1.1.1	El fabricante suministrará a la autoridad que concede la homologación las informaciones relativas a la compatibilidad de las resistencias comparadas del lado del conductor, cuando el ensayo se realice sobre ese lado;
4.3	Cada homologación implica la atribución de un número de homologación cuyas dos primeras cifras (00 para el Reglamento en su versión actual) indican la serie de enmiendas correspondientes a las modificaciones técnicas de importancia más recientes aportadas al Reglamento en la fecha de concesión de la homologación. Una Parte contratante no puede atribuir el mismo número a otro tipo de vehículo.	5.1.1.2	La autoridad de homologación, después de haberse asegurado de las características de construcción del vehículo, decide realizar el ensayo en el lado opuesto al conductor, por considerar esta situación como más desfavorable.
4.4	La homologación, la denegación o la extensión de homologación de un tipo de vehículo, conforme al presente Reglamento, se notificará a las Partes contratantes que aplican el presente Reglamento, por medio de una ficha de comunicación conforme al modelo del anexo 1 del presente Reglamento y de fotografías y/o de diagramas y dibujos suministrados por el solicitante, en el formato máximo A4 (210 x 297 mm) o doblados a estas dimensiones y realizados a una escala adecuada.	5.1.2	El servicio técnico, después de haber sido consultado al fabricante, puede exigir que se realice un ensayo, con el asiento en una posición distinta de la que se indica en el párrafo 5.5 del anexo 4. Esta posición será precisada en el informe de ensayos. (1)
4.5	En todo vehículo conforme a un tipo de vehículo homologado en aplicación del presente Reglamento, se fija de forma visible, en un lugar fácilmente accesible e indicado en la ficha de homologación, una marca de homologación internacional compuesta:	(1)	1 para Alemania, 2 para Francia, 3 para Italia, 4 para los Países Bajos, 5 para Suecia, 6 para Bélgica, 7 para Hungría, 8 para la República Checa, 9 para España, 10 para Yugoslavia, 11 para el Reino Unido, 12 para Austria, 13 para Luxemburgo, 14 para Suiza, 15 (libre), 16 para Noruega, 17 para Finlandia, 18 para Dinamarca, 19 para Rumanía, 20 para Polonia, 21 para Portugal, 22 para la Federación Rusa, 23 para Grecia, 24 (libre), 25 para Eslovenia, 26 para Eslovaquia, 28 para Bielorrusia y 29 para Estonia. Las cifras siguientes serán atribuidas a los demás países según el orden cronológico de su ratificación del Acuerdo concerniente a la adopción de condiciones uniformes de homologación y al reconocimiento recíproco de la homologación de los equipos y piezas de los vehículos automóviles o de su adhesión a este Acuerdo, y las cifras así atribuidas serán comunicadas por el Secretario general de la ONU a las Partes contratantes del Acuerdo. Hasta el 30 de septiembre de 1998, a los fines de las prescripciones relativas a los ensayos, el margen de regulación longitudinal normal debe limitarse de manera que el punto H se encuentre comprendido en la longitud de la abertura de la puerta.
4.5.1	de un círculo en cuyo interior esté escrita la letra "E" seguida del número distintivo del país que haya expedido la homologación (1).	(1)	

- 5.1.3 Los resultados del ensayo se consideran satisfactorios, cuando se respeten las condiciones definidas en los párrafos 5.2 y 5.3.
- 5.2 Criterios de resistencia
- 5.2.1 Los criterios de resistencia que se determinan para el ensayo de colisión, conforme al apéndice del anexo 4, deben responder a las condiciones siguientes:
- 5.2.1.1 El criterio de resistencia de cabeza (HPC) debe ser inferior o igual a 1000. Si no existe contacto de la cabeza, no se considerará ni calculará el HPC, pero se deberá anotar: "sin contacto de la cabeza".
- 5.2.1.2 Los criterios de resistencia del tórax deben ser:
- criterios de deformación de la caja torácica (RDC) inferior o igual a 42 mm;
  - criterio relativo a las vísceras (VC), inferior o igual a 1,0 m/seg.
- Durante un periodo transitorio de dos años después de la entrada en vigor del presente Reglamento, el valor VC no constituirá un criterio de aceptación o rechazo en lo que se refiere a los ensayos de homologación; pero debe estar reflejado en el informe del ensayo y ser registrado por las autoridades encargadas de la homologación. Al término de este periodo transitorio, el valor VC de 1,0 m/seg debe aplicarse como criterios de aceptación o de rechazo salvo que las Partes contratantes que apliquen el presente Reglamento decidan lo contrario.
- 5.2.1.3 Los criterios de resistencia peiviana deben ser:
- Fuerza máxima sobre la sínfisis púbica (PSPF) inferior o igual a 6 KN.
- 5.2.1.4 Los criterios de resistencia abdominal deben ser:
- Fuerza máxima sobre el abdomen (APF), inferior o igual a una fuerza interna de 2,5 KN (equivalente a una fuerza externa de 4,5 KN).
- 5.3 Prescripciones particulares
- 5.3.1 Ninguna puerta se debe abrir en el curso del ensayo.
- 5.3.2 Después del choque, debe ser posible, sin tener que utilizar herramientas:
- 5.3.2.1 abrir un número suficiente de puertas; previstas para el acceso y la salida normal de los pasajeros, con el fin de permitir la evacuación de todos los ocupantes;
- 5.3.2.2 liberar el maniquí de los medios de protección;
- 5.3.2.3 sacar el maniquí del vehículo;
- 5.3.3 no se deberá romper ningún dispositivo ni ningún componente interior, de forma tal que sus partes puntiagudas o aristas vivas puedan aumentar sensiblemente el peligro de las heridas;
- 5.3.4 son aceptables roturas consecutivas a las deformaciones permanentes, a condición de que no aumente el riesgo de heridas;
- 5.3.5 , en caso de pérdida continua de líquida del circuito de alimentación de carburante después de la colisión, esta no debe exceder de 30 g/min. Cuando el líquido del circuito de alimentación de carburante esté mezclado con los líquidos de otros circuitos, y sea imposible separar de forma simple e identificar los diversos fluidos, se evaluará la fuga continua teniendo en cuenta todos los fluidos recogidos.
6. MODIFICACIONES DEL TIPO DE VEHÍCULO
- 6.1 Toda modificación que afecte a la estructura, al número y al tipo de los asientos, el guarnecido y al acondicionamiento interior y a la posición de los órganos del control del vehículo así como de los órganos mecánicos que puedan tener influencia sobre la capacidad de absorción de energía de la parte lateral del vehículo, será puesta en conocimiento del servicio administrativo que concede la homologación. Este servicio podrá:
- 6.1.1 bien considerar que las modificaciones realizadas no tendrán influencia desfavorable notable y que, en todo caso, el vehículo cumple todavía las prescripciones;
- 6.1.2 bien exigir un nuevo informe de ensayos del servicio técnico encargado de los ensayos;
- 6.1.2.1 toda modificación del vehículo que afecte a la constitución general de la estructura del vehículo o una variación de la masa de referencia superior al 8% que, a juicio de las autoridades, pueda tener una marcada influencia sobre los resultados del ensayo, debe dar lugar a la repetición del ensayo descrito en el anexo 4.
- 6.1.2.2 Si el servicio técnico, después de consultar al fabricante, considera que las modificaciones del tipo de vehículo no son suficientes para justificar un nuevo ensayo completo, podrá realizarse un ensayo parcial. Este podrá ser el caso, si la masa de referencia no difiere en más del 8% de la del vehículo de origen o si el número de asientos delanteros no ha cambiado. La modificación del tipo de asiento o del acondicionamiento interior no conduce automáticamente a la realización de un nuevo ensayo completo. Un ejemplo de la forma de resolver este problema figura en el anexo 8.
- 6.2 La confirmación o denegación de la homologación, con la indicación de las modificaciones, serán comunicadas a las Partes del Acuerdo que apliquen el presente Reglamento por el procedimiento indicado en el párrafo 4.4.
- 6.3 La autoridad competente que haya concedido la extensión de la homologación asignará un número de serie a cada comunicación establecida para la citada extensión.
7. CONFORMIDAD DE LA PRODUCCIÓN
- 7.1 Todo vehículo homologado en aplicación del presente Reglamento debe ser fabricado de forma que sea conforme al tipo de vehículo homologado y satisfará las prescripciones del párrafo 5 anterior.
- 7.2 Para comprobar la conformidad exigida en el párrafo 7.1, se deberán efectuar los controles necesarios de la producción.
- 7.3 El titular de la homologación deberá:
- 7.3.1 verificar la existencia de procedimientos de control eficaces de la calidad de los vehículos;
- 7.3.2 tener acceso al equipo de control necesario para comprobar la conformidad de cada tipo homologado;
- 7.3.3 asegurarse que los resultados de los ensayos sean registrados y que los documentos anexos estén disponibles el período de tiempo que se determine de acuerdo con el servicio administrativo;

7.3.4 analizar los resultados de cada tipo de ensayo, para comprobar y garantizar que se mantienen las características del vehículo, teniendo en cuenta las variaciones de la producción industrial;

7.3.5 asegurar que para cada tipo de vehículo se efectúan al mínimo controles dimensionales;

7.3.6 garantizar que, cada serie de muestras o piezas de ensayo que demuestren la disconformidad con el tipo de ensayo del que se trate, se realice una nueva toma de muestras y otro ensayo. Se tomarán las medidas necesarias para restablecer la conformidad de la producción correspondiente.

7.4 La autoridad competente que ha expedido la homologación de tipo, pueden en todo momento, verificar los métodos de control de la conformidad aplicadas en cada lote de producción.

7.4.1 En cada inspección, los expedientes de ensayo y de producción, deben ser facilitados al inspector.

7.4.2 El inspector puede seleccionar al azar las muestras que serán ensayadas en el laboratorio del fabricante. El número mínimo de muestras, podrá determinarse en función de los propios controles del fabricante.

7.4.3 Si el nivel de calidad no resulta satisfactorio o cuando se muestre necesario verificar la validez de los ensayos efectuados en aplicación del párrafo 7.4.2, el inspector podrá seleccionar las muestras que serán enviadas al Servicio técnico que haya efectuado los ensayos de homologación.

7.4.4 La autoridad competente puede efectuar todos los ensayos prescritos en el presente Reglamento. La frecuencia normal de las inspecciones permitidas por la autoridad competente será de una cada dos años. En el caso de que se descubran resultados insatisfactorios, la autoridad competente garantizará que se tomen todas las medidas necesarias para restablecer la conformidad de la producción lo antes posible.

8. **SANCCIONES POR DISCONFORMIDAD DE LA PRODUCCIÓN**

8.1 La homologación concedida para un tipo de vehículo en aplicación del presente Reglamento puede ser retirada si no se cumplen las condiciones del párrafo 7.1 o si el vehículo no ha pasado con éxito las verificaciones previstas en el párrafo 7.2.

8.2 En el caso de que una Parte contratante del Acuerdo que aplica el presente Reglamento retire una homologación que haya concedido anteriormente, informará a las otras Partes contratantes que aplicarán el presente Reglamento, por medio de una copia de la ficha de comunicación conforme al modelo del anexo I del presente Reglamento.

9. **CESE DEFINITIVO DE LA PRODUCCIÓN**

Si el titular de la homologación dejara de fabricar definitivamente el tipo de vehículo homologado conforme al presente Reglamento, informará a la autoridad que concedió la homologación; dicha autoridad informará a las otras Partes del Acuerdo que aplican el presente Reglamento, por medio de una ficha de comunicación conforme al modelo del anexo I del presente Reglamento.

10. **NOMBRE Y DIRECCIONES DE LOS SERVICIOS TÉCNICOS ENCARGADOS DE LOS ENSAYOS DE HOMOLOGACIÓN Y DE LOS SERVICIOS Y ADMINISTRATIVOS**

Las Partes del Acuerdo que apliquen el presente Reglamento comunicarán a la Secretaría de las Naciones Unidas los nombres y direcciones de los servicios técnicos encargados de los ensayos de homologación y de los servicios administrativos que conceden la homologación y a los que deben enviarse las fichas de homologación, denegación o retirada de una homologación emitida en los demás países.

ANEXO I  
[ Formato máximo: A4 (210 x 297 mm.) ]

COMUNICACIÓN

de: Nombre de la administración:



Relativa (2): CONCESIÓN DE LA HOMOLOGACIÓN  
EXTENSIÓN DE LA HOMOLOGACIÓN  
DENEGACIÓN DE LA HOMOLOGACIÓN  
RETIRADA DE LA HOMOLOGACIÓN  
CESE DEFINITIVO DE LA PRODUCCIÓN

de un tipo de vehículo en lo que concierne a la protección de los ocupantes en caso de colisión lateral, conforme al Reglamento N° 95.

- Homologación N°: .....
- Extensión N°: .....
- 1. Marca de fábrica o comercial del vehículo a motor: .....
- 2. Tipo de vehículo: .....
- 3. Nombre y dirección del fabricante: .....
- 4. En su caso, nombre y dirección del representante del fabricante: .....
- 5. Vehículo presentado a homologación el: .....
- 6. Servicio técnico encargado de los ensayos de homologación: .....
- 7. Fecha del acta de ensayos emitida por este servicio: .....
- 8. Número del acta de ensayos emitida por este servicio: .....
- 9. Homologación concedida/denegada/extendida/retirada (2): .....
- 10. Emplazamiento de la marca de homologación sobre el vehículo .....
- 11. Lugar .....
- 12. Fecha .....
- 13. Firma .....
- 14. La lista de los documentos entregada al Servicio administrativo que ha concedido la homologación, se anexa a la presente comunicación y puede obtenerse a petición del interesado.

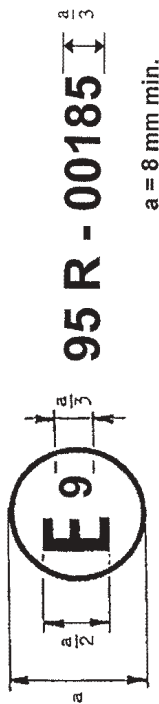
(1) Número distintivo del país que concede/ extiende/denegaretrira la homologación (ver las disposiciones relativas a la homologación del presente Reglamento).  
(2) Táchese lo que no proceda.

ANEXO 2

EJEMPLOS DE LAS MARCAS DE HOMOLOGACIÓN

Modelo A

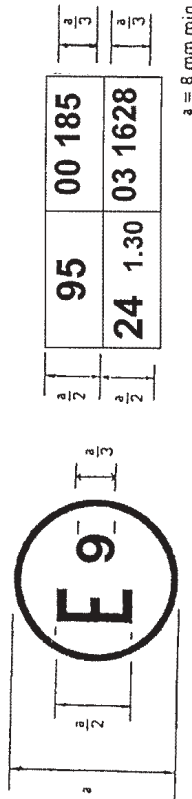
(ver párrafo 4.5 del presente Reglamento)



La marca de homologación anterior colocada sobre un vehículo, indica que ese tipo de vehículo ha sido homologado en España (E9) en lo que concierne a la protección de los ocupantes en caso de colisión lateral, en aplicación del Reglamento Nº 95. El número de homologación indica que la homologación ha sido concedida conforme a las prescripciones del Reglamento Nº 95 en su forma original.

Modelo B

(Ver párrafo 4.6 del presente Reglamento)



La marca de homologación anterior, colocada sobre un vehículo, indica que ese tipo de vehículo ha sido homologado en España (E9), en aplicación de los Reglamentos números 95 y 24 (1). Las dos primeras cifras de los números de homologación significan que en la fecha en que las homologaciones respectivas han sido concedidas, el reglamento Nº 95 no tenía modificaciones y que el Reglamento Nº 24 ya comprendía la serie 03 de enmiendas. En el caso de este último Reglamento, el símbolo adicional que sigue al número del Reglamento, indica que el valor corregido del coeficiente de absorción es de 1,3 m<sup>1</sup>.

(1) El último número se da a título de ejemplo.

ANEXO 3

PROCEDIMIENTO PARA DETERMINAR EL PUNTO H Y EL ÁNGULO REAL DEL TORSO DEL OCUPANTE DEL ASIENTO DE UN VEHÍCULO AUTOMÓVIL

1. OBJETO

El procedimiento descrito en el presente anexo determina las condiciones para establecer la posición del punto H y el ángulo real del torso de una o varias plazas sentadas en un vehículo automóvil y a verificar la relación entre los parámetros medidos y los suministrados por el fabricante del vehículo. (1)

2. DEFINICIONES

En el sentido del presente anexo, se entiende por:

2.1 "Parámetro de referencia", de una plaza sentada, una o varias de las características siguientes:

2.1.1 los puntos H y R, así como su interrelación;

2.1.2 los ángulos, real y previsto del torso, así como su interrelación.

2.2 "Maniquí tridimensional para el punto H" (Maniquí 3-D H), el dispositivo utilizado para la determinación del punto H y del ángulo real del torso. Este dispositivo se describe en el apéndice 1 del presente anexo.

2.3 "Punto H", el centro del eje de pivotamiento entre el torso y el muslo del maniquí 3-D H, cuando está instalado en el asiento de un vehículo, tal y como se describe en el párrafo 4, y corresponde teóricamente con el punto R. (ver párrafo 3.2.2. para las tolerancias admisibles). Esta situado en el centro del eje de los puntos de mira del punto H situada uno a cada lado del maniquí. Una vez determinado, se considera fijo respecto al asiento aún cuando éste se desplace.

2.4 "Punto R" o "punto de referencia de la plaza sentada", un punto definido por el fabricante, para cada plaza sentada; y localizado respecto al sistema de tres dimensiones.

2.5 "Línea del torso", el eje del vástago de la espalda del maniquí 3D-H, estando la espalda totalmente apoyada en el respaldo del asiento.

2.6 "Ángulo real del torso", el ángulo entre una línea vertical que pase por el punto H y la línea del torso, medido con el sector graduado de la espalda del maniquí 3D-H. Corresponde teóricamente con el ángulo previsto del torso. (Ver párrafo 3.2.2 para las tolerancias admisibles).

(1) Cuando no sea posible determinar el punto H, utilizando el maniquí tridimensional u otros procedimientos en los asientos distintos a los de las plazas delanteras, la autoridad competente puede, si lo juzga adecuado, tomar como referencia el punto R, indicado por el fabricante.

- 2.7 "Ángulo previsto del torso", el ángulo medido entre la línea vertical que pase por el punto R y la línea del torso, en la posición del respaldo previsto por el fabricante del vehículo.
- 2.8 "Plano medio del ocupante" (PMO), el plano medio del maniquí 3-D H, situado en una plaza de asiento determinada y está representado por la coordenada del punto H sobre el eje Y. En los asientos individuales, el plano medio del asiento, coincide con el plano medio del ocupante; en otros asientos, estará especificado por el fabricante.
- 2.9 "Sistema de referencia de tres dimensiones", el sistema definido en el apéndice 2 del presente anexo.
- 2.10 "Puntos de referencia". Las marcas físicas en la superficie del vehículo definidas por el fabricante (agujeros, superficies, marcas o entallas).
- 2.11 "Base del vehículo para las medidas", la posición del vehículo definida por las coordenadas de los puntos de referencia en el sistema de tres dimensiones.
3. PRESCRIPCIONES
- 3.1 Presentación de los resultados
- Para toda plaza sentada en la que los parámetros de referencia se utilizan para demostrar la conformidad con las disposiciones del presente Reglamento deben presentarse, de acuerdo con el procedimiento dispuesto en el apéndice 3 del presente anexo, la totalidad o una selección adecuada de los parámetros siguientes:
- 3.1.1 las coordenadas del punto R con relación a un sistema de tres dimensiones;
- 3.1.2 el ángulo previsto del torso;
- 3.1.3 todas las indicaciones necesarias para la regulación del asiento, si es regulable, en la posición de medida definida en el párrafo 4.3;
- 3.2 Relación entre las medidas obtenidas y las características de concepción del vehículo
- 3.2.1 Las coordenadas del punto H y el valor del ángulo real del torso, obtenidas según el procedimiento definido en el párrafo 4, serán comparadas respectivamente a las coordenadas del punto R y el valor del ángulo previsto del torso indicadas por el fabricante del vehículo.
- 3.2.2 Las posiciones relativas de los puntos R y H y la desviación entre el ángulo previsto y el ángulo real del torso, se consideran satisfactorios para la plaza de asientos en cuestión, si el punto H definido por sus coordenadas, se encuentra en el interior de un cuadrado de 50 mm de lado en el que los lados son horizontales y verticales y las diagonales se cortan en el punto R, y de otra parte, si el ángulo real del torso no se difiere más de 5° de ángulo previsto del torso.
- 3.2.3 Si se cumplen estas condiciones, el punto R y el ángulo previsto de torso, se utilizan para establecer la conformidad con las disposiciones del presente Reglamento.
- 3.2.4 Si el punto H o el ángulo real del torso no son conformes a las prescripciones del párrafo 3.2.2, deben ser determinados otras dos veces (tres determinaciones en total). Si los resultados obtenidos en el curso de dos de estas tres determinaciones satisficen las prescripciones, se aplicarán las disposiciones del párrafo 3.2.3.
- 3.2.5 Si, los resultados de dos al menos de las tres determinaciones definidas en el párrafo 3.2.4, no satisficen las prescripciones del párrafo 3.2.2, o si la verificación no se puede efectuar porque el fabricante no ha suministrado datos sobre la posición del punto R o el ángulo previsto del torso, cada vez que se haga mención al punto R o al ángulo previsto de torso, debe ser utilizado como referencia, al baricentro de los tres puntos obtenidos o la media de los tres ángulos medidos.
4. PROCEDIMIENTO PARA DETERMINAR EL PUNTO H Y EL ÁNGULO REAL DEL TORSO
- 4.1 El vehículo debe ser precondicionado a una temperatura de  $20 \pm 10^\circ \text{C}$ , a elección del constructor, con el fin de que el material del asiento alcance la temperatura de la habitación. Si los asientos no han sido usados nunca, se debe sentar y respaldar una persona durante un minuto dos veces consecutivas, a fin de flexionar el asiento y respaldo. A este efecto y en lugar de la persona, puede utilizarse un dispositivo cuya masa sea de 70 a 80 kg. A petición del constructor, todos los conjuntos de asientos deben estar descargados durante al menos 30 minutos, antes de la instalación del maniquí 3-D H.
- 4.2 El vehículo debe estar situado para las medidas, según se define en el párrafo 2.11.
- 4.3 El asiento, si es regulable, debe regularse en primer lugar, a la posición normal de conducción o de utilización, más retrasada, en función del margen de regulación longitudinal del asiento declarada por el fabricante, con exclusión de otros desplazamientos del asiento utilizados para otros casos de los de conducción o utilización normal. En el caso en que el asiento disponga de otros respaldos, (vertical, angular, de respaldo, etc.), a continuación, se regulará a la posición especificada por el fabricante. De otra parte en el caso de un asiento suspendido, debe fijarse rigidamente la posición vertical y que corresponderá a una posición normal de conducción tal y como la define el fabricante.
- 4.4 La superficie del asiento que vaya a ser ocupada por el maniquí 3-D H, debe ser recubierta por una tela de tamaño suficiente y de una textura definida como tela de algodón uniforme de  $18,9 \text{ hilos/cm}^2$  con una masa de  $0,228 \text{ kg/m}^2$  o de una tela de punto o no tejida con características equivalentes. Si el ensayo no se efectúa dentro del vehículo, la base sobre la que se sitúe el asiento, debe tener unas características esenciales (\*) equivalentes a las del piso del vehículo sobre el que se utilice el asiento.
- 4.5 Situar el conjunto del maniquí 3-D H de forma que el plano medio del ocupante (PMO) coincida con el plano medio del maniquí. A petición del fabricante, el maniquí puede ser desplazado hacia el interior respecto al PMO previsto, si esta posición del maniquí está muy desplazada hacia el exterior y el borde del asiento no permite su nivelado.
- 4.6 Acoplar los conjuntos de pies y los elementos inferiores de las piernas al asiento del maniquí, bien separadamente, bien utilizando el conjunto de barra en T, y los elementos inferiores de las piernas. La recta que pasa por el punto de mira del punto H, debe ser paralela suelo y perpendicular al plano medio longitudinal del asiento.
- 4.7 Regular los pies y las piernas del maniquí como sigue:
- 4.7.1 En asientos de conductor y de pasajero delantero exterior

(\*) Ángulo de inclinación, diferencia de altura con montaje sobre pedestal, textura superficial, etc.

- 4.7.1.1 Durante el balanceo, la barra en T del maniquí puede tener tendencia a desplazarse de los alineamientos verticales y horizontales especificados. Para evitar esta tendencia, debe aplicarse una carga lateral adecuada, durante los movimientos basculares. Manteniendo así la barra en T, hacer oscilar el maniquí, asegurándose que ninguna carga exterior, ni vertical ni de delante a atrás, se aplica inadvertdidamente.
- En este punto, los pies del maniquí no deben bloquearse en ninguna posición ni mantenerse en una posición de bloqueo; por el contrario, si cambian de posición debe permitirse.
- Reposar suavemente la espalda del maniquí sobre el respaldo del asiento verificando el nivelado del mismo. Como consecuencia del movimiento de los pies durante el balanceo del maniquí, deben ser repositionados como sigue:
- 4.7.2 Levantar alternativamente cada pie, lo mínimo necesario, para evitar cualquier movimiento adicional. Durante esta operación, los pies deben estar libres en el sentido de rotación y no estarán sometidos a ninguna carga lateral ni hacia adelante. Cuando cada pie esté repositionado en su lugar, el talón debe estar en contacto con la estructura prevista al efecto.
- 4.7.3 Comprobar los niveles del maniquí, ejerciendo si es preciso, una fuerza lateral sobre la parte superior de la espalda del maniquí para recuperar los niveles.
- 4.13 Sujutando la barra en T para impedir que el maniquí deslice hacia adelante, proceder como sigue:
- colocar la espalda del maniquí sobre el respaldo del asiento;
  - aplicar varias veces, sobre la barra del respaldo y a una altura que corresponda aproximadamente al centro de las masas del torso, una carga horizontal hacia atrás, inferior o igual a 25 N, hasta que el sector circular del ángulo de la cadera indique que se ha obtenido una posición estable después de cesar la carga. Asegurar que ninguna carga exterior lateral o hacia abajo, se aplica sobre el maniquí. Si es necesario nivelar de nuevo el maniquí, bascular hacia adelante la espalda del mismo, recuperar el nivel y volver a comenzar el proceso desde el párrafo 4.12.
- 4.14 Para todas las medidas:
- 4.14.1 Las coordenadas del punto H se miden en el sistema de referencia de tres dimensiones.
- 4.14.2 El ángulo real del torso se comprueba en el sector del ángulo de la espalda del maniquí cuando la varilla se sitúa hacia atrás.
- 4.15 Si se desea proceder a una nueva instalación del maniquí, el conjunto del asiento debe permanecer sin carga alguna durante al menos 30 minutos, antes de la nueva instalación. El maniquí no debe quedar situado sobre el asiento más que el tiempo necesario para realizar el ensayo.
- 4.16 Si los asientos de una misma fila pueden ser considerados como similares (banqueta, asientos idénticos, etc.), se determinará un sólo punto H y un sólo ángulo real del torso, por fila de asientos; el maniquí, en posición de sentado en un asiento, será considerado como representativo de la fila de asientos. Este asiento representativo deberá ser:
- Para la fila delantera, el asiento del conductor.
  - Para a fila o filas traseras, un asiento exterior.
- 4.7.1 Los dos conjuntos pierna-pie deben posicionarse hacia adelante de tal manera que los pies tomen posiciones naturales sobre el suelo y entre los pedales en su caso. El pie izquierdo se posicionará dentro de lo posible, de forma que los dos pies estén situados aproximadamente a la misma distancia del plano medio del maniquí. Asegurar que el nivel transversal del maniquí es correcto posicionándolo si es preciso con el asentamiento del maniquí o desplazando el conjunto pierna-pie hacia atrás. La recta que pasa por el punto de mira del punto H debe quedar perpendicular al plano medio longitudinal del asiento.
- 4.7.1.2 Si la pierna izquierda no puede ser mantenida paralelamente a la derecha, y si el pie izquierdo no puede ser mantenido en reposo por la estructura, desplazar el pie izquierdo hasta que se encuentre una posición de reposo. Debe mantenerse el alineamiento del punto de mira del punto H.
- 4.7.2 En asientos traseros exteriores
- Con referencia a los asientos traseros o auxiliares, las piernas se colocarán según los datos del fabricante. Si en este caso los pies reposan sobre partes del suelo que estén a dos niveles diferentes, el primer pie que entre en contacto con el asiento delantero debe servir de referencia y el otro pie se situará de tal forma que se obtenga el nivelado transversal del maniquí.
- 4.7.3 Otros asientos
- Utilizar el procedimiento descrito en el párrafo 4.7.1, salvo que los pies se dispongan según las indicaciones del fabricante.
- 4.8 Colocar las masas de muslos e inferiores de piernas y nivelar de nuevo el maniquí.
- 4.9 Inclinarse la espalda del maniquí hacia adelante hasta el tope delantero y separar el maniquí del asiento por medio de la barra en T. Repositionar el maniquí sobre el asiento por medio de uno de los métodos siguientes:
- 4.9.1 Si el maniquí tiene tendencia a deslizarse hacia atrás, hacerlo deslizar hasta que no sea necesaria ejercer ninguna carga horizontal hacia adelante sobre la barra T, para impedir el movimiento; es decir, hasta que la nalga del maniquí toque el respaldo. Si es necesario, repositionar las piernas del maniquí.
- 4.9.2 Si el maniquí no tiene tendencia a deslizarse hacia atrás, hacerle deslizar, ejerciendo una carga horizontal hacia atrás sobre la barra T, hasta que la nalga del maniquí toque el respaldo (Ver figura 2 del apéndice 1 del presente anexo).
- 4.10 Aplicar una carga de  $100 \pm 10$  N al conjunto del maniquí en la intersección de los sectores circulares de cadera y de alojamiento de la barra en T. La dirección de la carga debe confundirse con una línea que pase por la intersección antes descrita y un punto situado inmediatamente por encima del alojamiento de la barra de muslo (ver figura 2 del apéndice 1 del presente anexo). A continuación reposar la espalda del maniquí sobre el respaldo del asiento, tomando la precaución necesaria para evitar que el maniquí deslice hacia adelante.
- 4.11 Colocar las masas de las nalgas derecha e izquierda y a continuación y alternativamente las ocho masas de torso, manteniendo el maniquí nivelado.
- 4.12 Inclinarse hacia adelante la espalda del maniquí para evitar cualquier rozamiento sobre el respaldo del asiento. A continuación balancear el maniquí de un lado a otro de un plano vertical describiendo un arco de  $10^\circ$  ( $5^\circ$  a cada lado del plano vertical) durante tres ciclos completos, a fin de suprimir cualquier tensión entre el maniquí y el asiento.



### DESCRIPCIÓN DEL MANIQUÍ TRIDIMENSIONAL PARA EL PUNTO H (\*) (Maniquí 3-DH)

#### 1. Elementos de asiento y espalda

Los elementos de asiento y espalda están contruidos en materia plástica armada y en metal. Simulan el torso humano y los muslos estando articulados mecánicamente en el punto H. En este punto está articulada una varilla que tiene fijado un sector circular para medir el ángulo real del torso. Fijada al asiento, una barra de muslo ajustable, determina la línea media de asiento y se utiliza como línea de referencia del sector circular del ángulo de cadera.

#### 2. Elementos de cuerpo y piernas

Los elementos inferiores de piernas se conectan al asiento del maniquí, simulando las rodillas, por medio de la barra en T que a su vez es la extensión lateral de la barra de muslos ajustable. Incorporados a los elementos inferiores de piernas, los sectores circulares permiten medir el ángulo de las rodillas. Los conjuntos de los pies están graduados para medir su ángulo. Dos niveles de alcohol permiten orientar el maniquí en el espacio. Los elementos de masas del cuerpo están situados en diferentes centros de gravedad, con el fin de producir una penetración en el asiento, equivalente a la de un hombre adulto de 76 kg. Es necesario verificar que todas las articulaciones del maniquí 3-D H giren libremente y sin rozamiento notable.

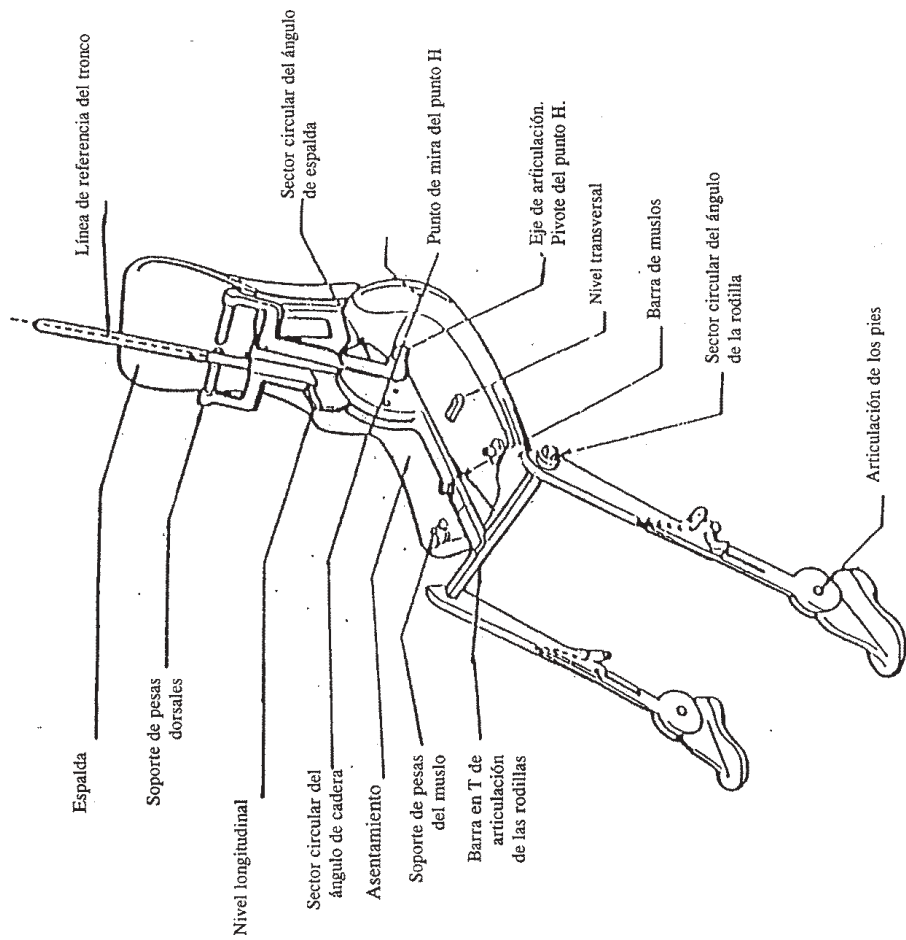


Figura 1. Designación de los elementos del maniquí 3-D H.

(\*) Para toda información sobre el maniquí 3-D H, dirigirse a la Sociedad de Ingenieros del Automóvil (SAE), 400 Commonwealth Drive, Warrendale, Pennsylvania 15096, Estados Unidos de América.  
Este maniquí corresponde al descrito en la norma ISO 6549-1980

SISTEMA DE REFERENCIA DE TRES DIMENSIONES

1. El sistema de referencia de tres dimensiones está definido por tres planos ortogonales elegidos por el fabricante del vehículo (ver figura (\*)).
2. El posicionamiento del vehículo para las comprobaciones está determinada por la ubicación del vehículo sobre un soporte tal que las coordenadas de los puntos identificados correspondan a los valores indicados por el fabricante.
3. Las coordenadas de los puntos R y H están determinadas respecto a los puntos identificados definidos por el fabricante del vehículo.

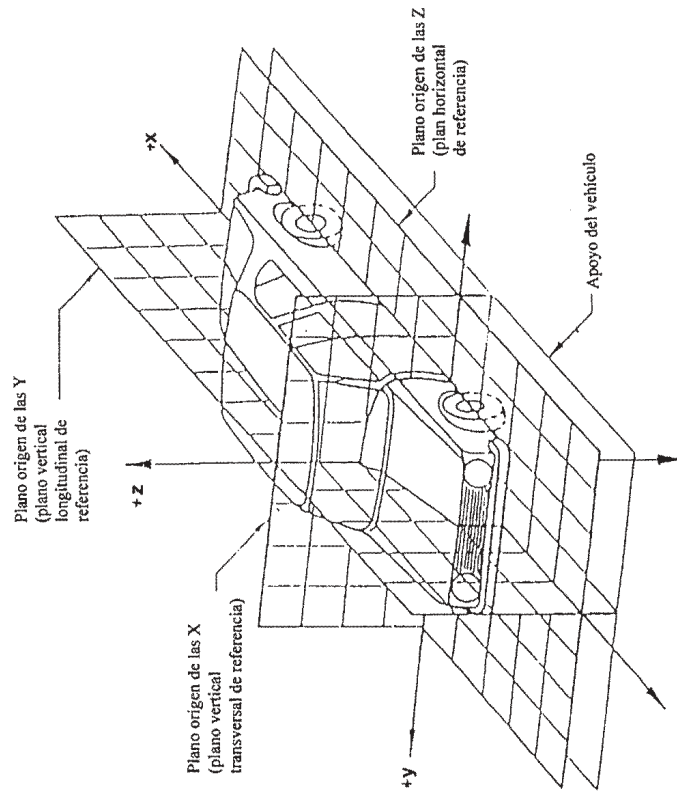


Figura - Sistema de referencia de tres dimensiones.

(\*) El sistema de referencia corresponde a la norma ISO 4130 - 1978.

Dimensiones en milímetros

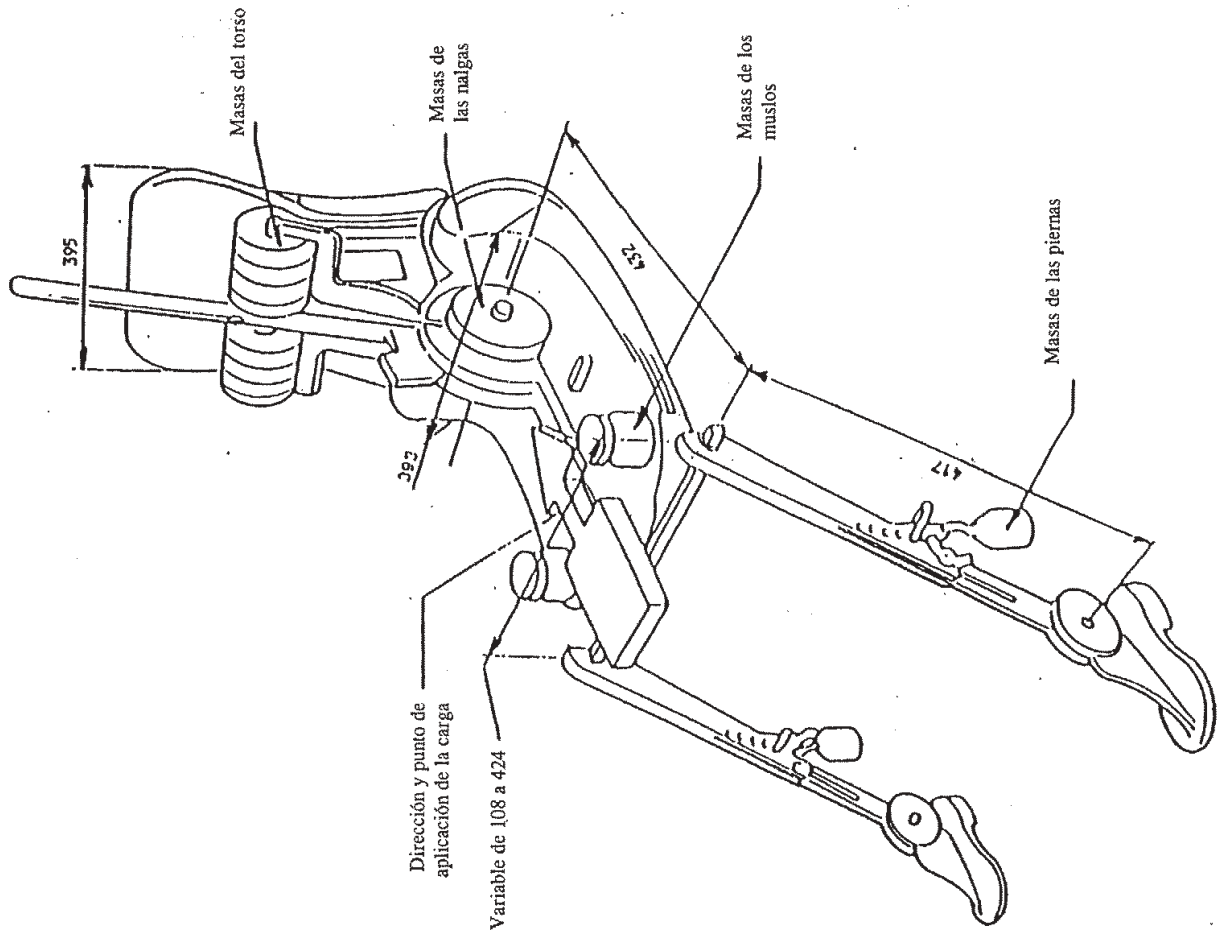


Figura 2: Dimensiones de los elementos del maniquí 3-D H y emplazamiento de las masas.

## ANEXO 3 - Apéndice 3

## PARÁMETROS DE REFERENCIA DE LAS PLAZAS SENTADAS.

## 1. Codificación de los parámetros de referencia.

Para cada plaza sentada, los parámetros de referencia deben ser relacionados en una lista. Las plazas de asiento se identifican por un código de dos caracteres. El primero es un numeral árabe que designa la fila de asientos, desde la parte delantera hasta la parte trasera del vehículo. El segundo es una letra mayúscula que designa la posición del asiento, viendo el vehículo desde su parte delantera, utilizándose las siguientes letras:

L = izquierda  
C = centro  
R = derecha

## 2. Definición del posicionamiento del vehículo para las comprobaciones.

## 2.1 Coordenadas de los puntos identificados.

X .....  
Y .....  
Z .....

## 3. Lista de los parámetros de referencia

## 3.1 Plaza sentada .....

## 3.1.1 Coordenadas del punto R

X .....  
Y .....  
Z .....

## 3.1.2 Ángulo de torso previsto : .....

## 3.1.3 Indicaciones de reglaje del asiento \*Ú

horizontal :  
vertical :  
angular :  
ángulo de torso:

Nota: Enumerar en esta lista los parámetros de referencia de otras plazas de asiento utilizando la numeración : 3.2., 3.3., etc.

(\*) Tachar lo que no proceda.

## ANEXO 4

## PROCEDIMIENTO DE ENSAYO DE COLISIÓN

## 1. INSTALACIÓN

## 1.1 Lugar de ensayo

El área de ensayo será suficientemente amplia para dar cabida al sistema de propulsión de la barrera móvil deformable, para permitir el desplazamiento del vehículo golpeado después de la colisión y para disponer el material necesario para el ensayo. El lugar donde se produzcan la colisión y el desplazamiento debe ser horizontal, plano, sin irregularidades y representativo de una calzada normal, seca y regular.

## 2. CONDICIONES DE ENSAYO

## 2.1 El vehículo a ensayar estará parado.

## 2.2 La barrera móvil deformable corresponderá a las características indicadas en el anexo 5 del presente Reglamento. Las prescripciones para la verificación de sus características, figuran en el apéndice del anexo 5. La barrera móvil deformable, estará equipada de un dispositivo apropiado para evitar un segundo impacto contra el vehículo golpeado.

## 2.3 La trayectoria del plano vertical longitudinal medio de la barrera móvil deformable, será perpendicular al plano vertical longitudinal medio del vehículo a golpear .

2.4 El plano vertical longitudinal medio de la barrera móvil deformable coincidirá, con una tolerancia de  $\pm 25$  mm, con un plano vertical transversal que pasa por el punto R del asiento delantero adyacente al lado a golpear del vehículo a ensayar. El plano horizontal limitado por los dos planos verticales tangentes a las extremidades de la cara frontal está, en el momento del impacto, situada entre dos planos definidos antes del ensayo y situados a 25 mm por encima y por debajo del plano definido previamente.

## 2.5 La instrumentación debe ser conforme con la norma ISO 6487:1987, salvo indicación contraria en el presente Reglamento.

2.6 La temperatura estabilizada del maniquí de ensayo debe ser de  $22 \pm 4^\circ \text{C}$ , en el momento del ensayo de colisión lateral.

## 3. VELOCIDAD DE ENSAYO

La velocidad de la barrera móvil deformable en el impacto debe ser de  $50 \pm 1$  km/h. Esta velocidad estará estabilizada al menos 0,5 m antes del choque. Precisión de la medida: 1%. Sin embargo, si el ensayo ha sido efectuado a una velocidad de impacto superior y si el vehículo ha satisfecho las exigencias, el ensayo será considerado satisfactorio.

4. ESTADO DEL VEHÍCULO
- 4.1 Especificaciones generales  
El vehículo de ensayo será representativo de la producción en serie, incluidos todos los accesorios suministrados normalmente y estará en situación de marcha normal. Algunos elementos pueden ser retirados o sustituidos por masas equivalentes cuando esta eliminación o sustitución no presente ninguna incidencia manifiesta sobre los resultados del ensayo.
- 4.2 Especificación relativa al equipamiento del vehículo  
El vehículo a ensayar debe incluir todos los equipamientos susceptibles de tener influencia sobre los resultados del ensayo.
- 4.3 Masa del vehículo
- 4.3.1 Para el ensayo, la masa del vehículo presentado será la masa de referencia definida en el párrafo 2.10 del presente Reglamento. La masa del vehículo se ajustará a  $\pm 1\%$  de la masa de referencia.
- 4.3.2 El depósito de carburante deberá llenarse con una cantidad de agua cuya masa se igual al 90% de la masa del total del carburante preconizado por el fabricante.
- 4.3.3 Todos los demás circuitos (frenos, refrigeración, etc.) pueden estar vacíos; en este caso, la masa de los líquidos debe ser cuidadosamente compensada.
- 4.3.4 Si la masa del instrumental de medida a bordo del vehículo excede de los 25 kg permitidos, puede ser compensada por aligeramientos de partes que no tengan incidencia sensible en los resultados del ensayo.
- 4.3.5 La masa del instrumental de medida no deberá modificar la carga de referencia sobre cada eje en más del 5% y el valor absoluto de cada desviación no excederá de 20 kg.
5. PREPARACIÓN DEL VEHÍCULO
- 5.1 Los vidrios laterales deben estar en posición cerrada, al menos, en el lado a golpear.
- 5.2 Las puertas estarán cerradas pero no bloqueadas.
- 5.3 La transmisión debe estar en punto muerto y el freno de estacionamiento desactivado.
- 5.4 Las regulaciones de los asientos, si existen, estarán en la posición recomendada por el fabricante de vehículo.
- 5.5 El asiento sobre el que se asiente el maniquí, así como sus elementos debe, si es regulable, ser regulado de la siguiente manera:
- 5.5.1 la palanca de regulación longitudinal estará situada de forma que el mecanismo de bloqueo esté situado en la posición más próxima a la posición media entre las posiciones extrema delantera y trasera. Cuando esta posición esté entre dos posiciones fijas, se utilizará la más retrasada;
- 5.5.2 el apoyacabezas será regulado en altura de forma que su parte superior esté a la altura del centro de gravedad de la cabeza del maniquí, o en caso de que no sea posible, en su posición más alta;
- 5.5.3 salvo indicación contraria del fabricante, el respaldo estará inclinado de forma que la línea de referencia de torso del maniquí tridimensional del punto H, esté inclinado  $25^\circ \pm 1^\circ$  hacia atrás;
- 5.5.4 todas las demás regulaciones del asiento estarán situadas a la mitad de su recorrido; no obstante, la regulación en altura estará en la posición correspondiente a un asiento fijo, si este tipo de vehículo puede llevar asientos regulables y asientos fijos. Si no existe bloqueo en las posiciones intermedias respectivas, se deberán utilizar las posiciones inmediatas, por detrás y por debajo más próximas a la posición media. La regulación en inclinación (basculamiento) hacia atrás, se entiende la dirección de regulación que desplaza la cabeza del maniquí hacia atrás. Si el maniquí desborda el volumen normal previsto para el ocupante, por ejemplo, que la cabeza interfiera con el guarnecido del techo, se respetará un juego de 1 cm, que servirá en el siguiente orden de prioridad a : las regulaciones adicionales, las del ángulo del respaldo o las del ajuste longitudinal.
- 5.6 Salvo indicación contraria del fabricante, los otros asientos delanteros serán regulados , si ello es posible, a la misma posición que la del asiento donde se sitúa el maniquí.
- 5.7 Si el volante de dirección es regulable, todas las posibilidades de regulación se fijarán en la posición media.
- 5.8 Los neumáticos estarán inflados a la presión prescrita por el fabricante del vehículo.
- 5.9 El vehículo a ensayar debe estar horizontal con respecto a su eje de marcha y ser mantenido en esta posición con la ayuda de calzos, mientras tanto el maniquí no haya sido situado en su lugar y que los trabajos de preparación no hayan concluido.
- 5.10 El vehículo deberá estar en la situación normal correspondiente a las condiciones del párrafo 4.3. Los vehículos cuya suspensión permita una regulación en altura, serán ensayados en las condiciones normales de utilización a 50 km/h según las indicaciones del fabricante del vehículo. Esta condición será respetada si es necesario, por medio de calzos adicionales que no deberán tener influencia sobre el comportamiento del vehículo de ensayo en el curso del impacto.
6. MANIQUÍ DE COLISIÓN LATERAL Y SU INSTALACIÓN
- 6.1 El maniquí debe ser conforme con las especificaciones del anexo 6 del presente Reglamento y ser instalado en la plaza delantera del lado a golpear, según el procedimiento descrito en el anexo 7 del presente Reglamento.
- 6.2 Los cinturones de seguridad u otros dispositivos de retención que estén prescritos para el vehículo, deben ser utilizados. Los cinturones deben corresponder a un tipo homologado según el Reglamento nº 16 o conformes a otras prescripciones equivalentes, y sus anclajes, deben satisfacer las condiciones establecidas en el Reglamento Nº 14 o a otras prescripciones equivalentes.
- 6.3 El cinturón o el sistema de retención deben ser ajustados en función del maniquí, según las indicaciones del fabricante. En ausencia de las indicaciones del fabricante, la regulación en altura será situada en la posición media; si esta posición no existe, se utilizará la posición inmediata inferior.
7. MEDIDAS A EFECTUAR SOBRE EL MANIQUÍ DE COLISIÓN LATERAL
- 7.1 Se registrarán las siguientes lecturas efectuadas por los dispositivos de medida:
- 7.1.1 Medidas en la cabeza del maniquí:  
La aceleración triaxial resultante referida al centro de gravedad de la cabeza. El canal de medida en la cabeza debe ser conforme a las prescripciones de la norma ISO 6487:1987, con:  
CFC: 1.000 Hz.  
CAC: 150 g.

7.1.2 Medidas en el tórax del maniquí

Los tres canales de medida de deformación de la caja torácica, deben ser conformes a la norma ISO 6487: 1987, con:

CFC: 1.000 Hz.  
CAC: 80 mm.

7.1.3 Medidas en la pelvis del maniquí

Los dos canales de medida de esfuerzos sobre la pelvis, deben ser conformes a la norma ISO 6487: 1987, con:

CFC: 1.000 Hz.  
CAC: 15 kN.

7.1.4 Medidas sobre el abdomen del maniquí

Los canales de medida de esfuerzos sobre el abdomen, deben ser conformes a la norma ISO 6487:1987, con:

CFC: 1.000 Hz.  
CAC: 5 kN.

## ANEXO 4 - Apéndice I

## DETERMINACIÓN DE LOS CRITERIOS DE RESISTENCIA

Los resultados a obtener en los ensayos son los que se especifican en el párrafo 5.2 del presente Reglamento.

## 1. CRITERIOS DE RESISTENCIA DE LA CABEZA (HPC)

Cuando tiene lugar un contacto con la cabeza, el criterio de resistencia se calcula durante todo el tiempo que transcurre entre el contacto inicial y el último instante al final de este contacto.

El HPC es el valor máximo de la expresión:

$$(t_2 - t_1) \left( \frac{1}{t_2 - t_1} \int_{t_1}^{t_2} a \, dt \right)^{2.5}$$

en la que "a" es la aceleración resultante del centro de gravedad de la cabeza en metros por segundo dividido por 9,81 registrado en función del tiempo y filtrado con una clase de frecuencia de 1.000 Hz, "t<sub>1</sub>" y "t<sub>2</sub>" son dos instantes cualquiera entre el contacto inicial y el último instante al final de este contacto.

## 2. CRITERIOS DE RESISTENCIA DEL TÓRAX

2.1 Deformación de la caja torácica: el valor de cresta de la deformación torácica es el valor máximo alcanzado por la deformación de cualquier costilla, determinada por los captadores de desplazamiento del tórax cuya señal es filtrada en un canal de clase 180 Hz.

2.2 Criterio relativo a las vísceras: el valor de cresta de respuesta relativa a las vísceras es el valor máximo del criterio relativo a las vísceras (VC) de una costilla cualquiera, definida en cada instante por el producto de la compresión relativa del tórax con respecto a la semi-caja torácica y de la velocidad de compresión obtenida por diferenciación de la compresión, filtrada en un canal de clase 180 Hz. Para el cálculo, la anchura normalizada de la semi-caja torácica es igual a 140 mm.

$$VC = \max \left[ \frac{D}{0.14} \cdot \frac{dD}{dt} \right]$$

en la que D (metros) = deformación de las costillas.

El algoritmo de cálculo a utilizar figura en el apéndice del anexo 4.

## 3. CRITERIO DE PROTECCIÓN DEL ABDOMEN

El valor de cresta del esfuerzo sobre el abdomen es el valor máximo de la suma de la tres fuerzas medidas por los tres captadores de esfuerzo colocados a 39 mm bajo la superficie del lado impactado con un CFC 600 Hz.

## 4. CRITERIO DE PROTECCIÓN DE LA SINFISIS PÚBLICA

El valor de cresta del esfuerzo sobre la sinfisis pública es el valor máximo medido por un captador de esfuerzos de la sinfisis pública, filtrada en un canal de clase 600 Hz.

PROCEDIMIENTO DE CÁLCULO DEL CRITERIO RELATIVO A LAS VÍSCERAS DEL EUROSID 1

El criterio relativo a las vísceras (VC) está determinado como el producto instantáneo de la compresión y de la tasa de deflexión de la costilla. Las dos son deducidas de la medida de la deflexión de la costilla. La señal de deflexión de la costilla esta filtrada una sola vez con CFC 180. La compresión en un momento (t) se calcula como la deflexión de esta señal filtrada, expresada como la fracción de la semi-anchura del tórax del EUROSID 1, medida en las costillas metálicas (0.14 metros):

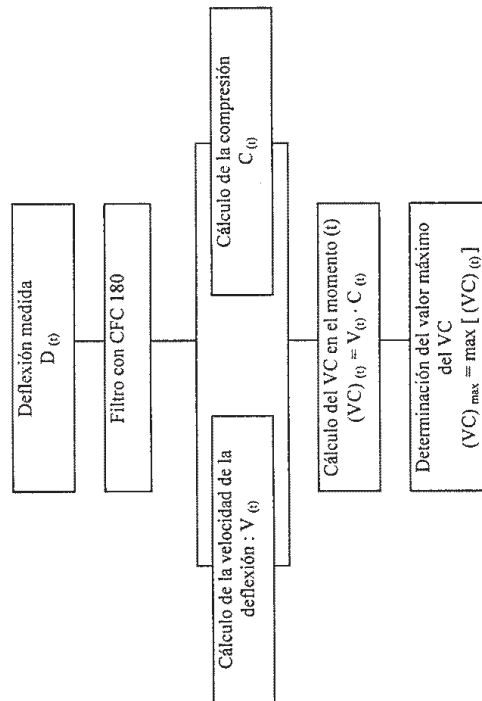
$$C_{(t)} = \frac{D_{(t)}}{0.14}$$

La velocidad de deflexión en un momento (t) es calculada desde esta señal filtrada por:

$$V_{(t)} = \frac{\delta [D_{(t+\delta t)} - D_{(t-\delta t)}] - [D_{(t+\delta t)} - D_{(t-\delta t)}]}{12\delta t}$$

donde  $D_{(t)}$  es la deflexión en metros, en el momento t y  $\delta t$  es el intervalo de tiempo en segundos, entre las medidas de la deflexión. El valor máximo de  $\delta t$  es de  $125 \cdot 10^{-6}$  segundos.

El diagrama del procedimiento de cálculo se indica a continuación.



CARACTERÍSTICAS DE LA BARRERA MÓVIL DEFORMABLE

1. CARACTERÍSTICAS DE LA BARRERA

- 1.1 La masa total debe ser de  $950 \pm 20$  kg.
- 1.2 Las vías delanteras y trasera del carrerón, deben ser iguales a  $1500 \pm 10$  mm.
- 1.3 La distancia entre ejes del carrerón, debe ser de  $3000 \pm 10$  mm.
- 1.4 El centro de gravedad del conjunto debe estar situado en el plano vertical longitudinal medio del carrerón, dentro de una desviación máxima de 10 mm, a  $1000 \pm 30$  mm por detrás del eje delantero y a  $500 \pm 30$  mm por encima del suelo.
- 1.5 La distancia entre la cara delantera del impactador y el centro de gravedad de la barrera debe ser de  $2000 \pm 30$  mm.

2.1 CARACTERÍSTICAS DEL IMPACTADOR

- 2.1.1 El impactador estará constituido de seis bloques independientes unidos cuyas formas, dimensiones y posicionamiento se indican en la figura 1.
- 2.1.2 La zona de impacto deformable tendrá más anchura de  $1500 \pm 10$  mm y una altura de  $500 \pm 5$  mm.
- 2.1.3 La distancia al suelo de la zona de colisión debe ser de  $260 \pm 5$  mm, medida en condiciones estáticas antes del impacto.
- 2.1.4 Debe tener seis bloques deformables, repartidos en dos filas de tres bloques. Todos los bloques tendrán la misma anchura ( $500 \pm 5$  mm) y la misma altura ( $250 \pm 3$  mm); los bloques de la fila superior tendrán un espesor de  $440 \pm 5$  mm y los de la fila inferior un espesor de  $500 \pm 5$  mm.

2.2 Características del material

El material del impactador estará constituido por nido de abeja de aluminio. Pueden utilizarse otros materiales si se demuestra a satisfacción del Servicio Técnico la equivalencia de los resultados definidos en el párrafo 2.3. En cualquier caso, el tipo del impactador será mencionado en el acta de ensayo.

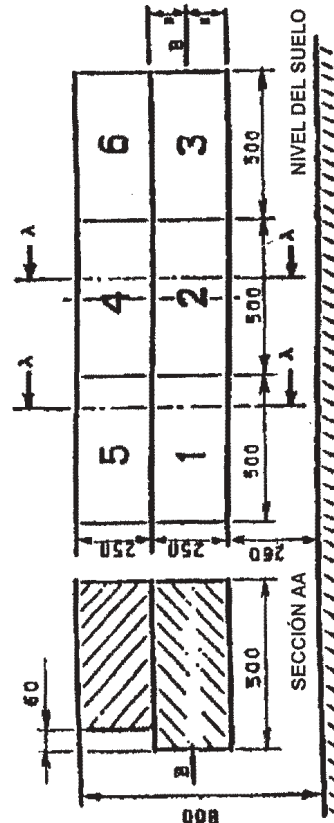
2.3 Características de deformación

- 2.3.1 Se permite una desviación respecto a los límites de esfuerzo - deflexión que caracterizan la rigidez del impactador definido en la figura 2 del presente anexo, a condición que:
  - 2.3.1.1 la desviación se produzca después del comienzo del choque antes que la deformación del impactador alcance 150 mm;
  - 2.3.1.2 la desviación no exceda del 50 % del valor instantáneo más próximo delimitado por la franja;
  - 2.3.1.3 la carrera correspondiente a cualquier desviación no exceda de 35 mm de la deflexión y que la suma de estas carreras no exceda de 70 mm (ver figura 2), y que
  - 2.3.1.4 la suma de la energía correspondiente al exceso en la franja, no exceda el 5% de la energía total relativa a este bloque.

- 2.3.2 Los bloques 1 y 3 serán idénticos y su rigidez deberá ser tal que la curva esfuerzo-deflexión de estos bloques, debe inscribirse en la parte rayada del gráfico 2a de la figura 2.
- 2.3.3 Los bloques 5 y 6 serán idénticos y su rigidez deberá ser tal que la curva esfuerzo-deflexión de estos bloques, debe inscribirse en la parte rayada del gráfico 2d de la figura 2.
- 2.3.4 El bloque 2 presentará una rigidez tal que su curva esfuerzo-deflexión, debe inscribirse en la zona rayada del gráfico 2b de la figura 2.
- 2.3.5 El bloque 4 presentará una rigidez tal que su curva esfuerzo-deflexión debe inscribirse en la zona rayada del gráfico 2c de la figura 2.
- 2.3.6 La curva esfuerzo-deflexión del conjunto del impactador, debe inscribirse en la zona rayada del gráfico 2e de la figura 2.
- 2.3.7 Las curvas esfuerzo-deflexión serán verificadas en un ensayo de validación definido en el apéndice del anexo 5, consistente en una colisión a una velocidad de  $35 \pm 2$  km/h contra una barrera dinamoétrica.
- 2.3.8 La energía disipada (1) a nivel de los bloques 1 y 3 en el transcurso del choque, será igual a  $10 \pm 2$  kJ, por cada uno de los bloques.
- 2.3.9 La energía disipada a nivel de los bloques 5 y 6 será igual a  $3,5 \pm 1$  kJ por cada uno de los bloques.
- 2.3.10 La energía disipada a nivel del bloque 4 será igual a  $4 \pm 1$  kJ.
- 2.3.11 La energía disipada a nivel del bloque 2 será igual a  $14 \pm 2$  kJ.
- 2.3.12 La energía total disipada durante el transcurso del choque será igual a  $45 \pm 5$  kJ.
- 2.3.13 La deformación del impactador, medida después del ensayo a nivel de los puntos B definidos en la figura 1, debe ser de  $350 \pm 20$  mm.

Figura 1

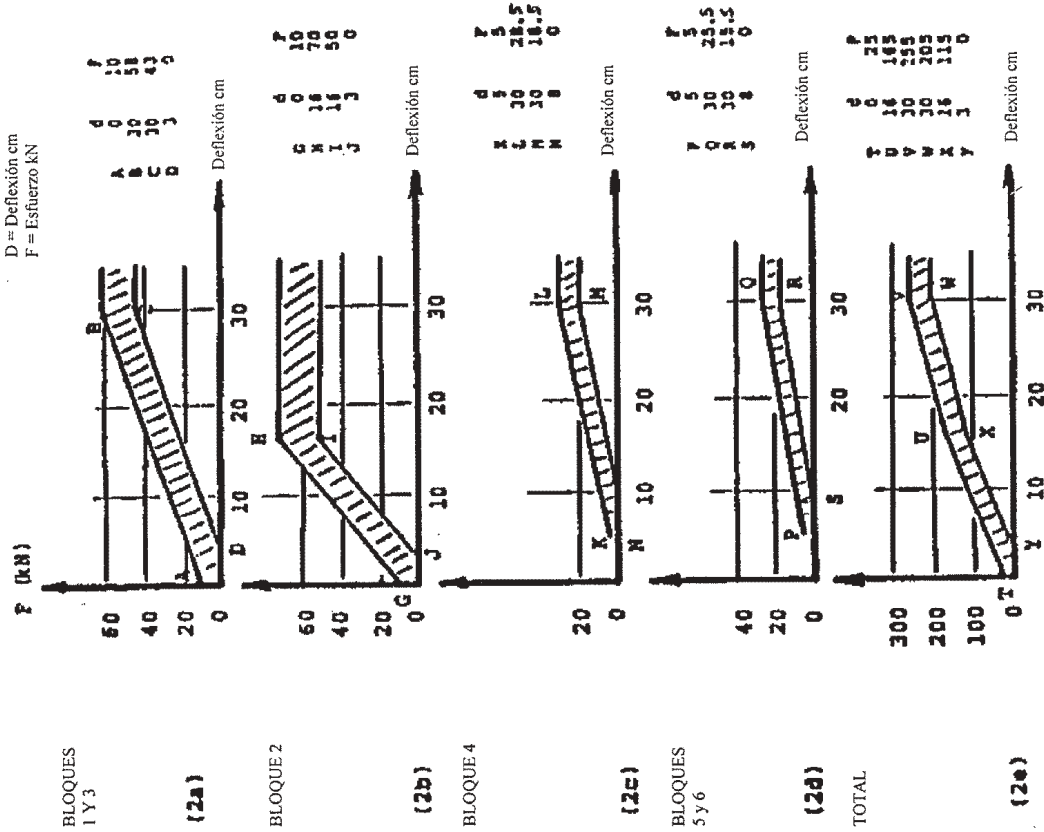
REPRESENTACIÓN DEL IMPACTADOR DE LA BARRERA MÓVIL DEFORMABLE



(1) Las energías mencionadas corresponden a las energías absorbidas por el sistema cuando el aplastamiento del impactador es máximo.

Figura 2

CURVAS ESFUERZO-DEFLEXIÓN



NOTA: En el ensayo de validación, para una deflexión dada, los esfuerzos medidos en los bloques 1 y 3 de una parte y en los bloques 5 y 6 de otra parte no deben diferir en más del 10 %.

## ANEXO 5 - Apéndice

## ENSAYO DE VERIFICACIÓN DE LAS CARACTERÍSTICAS DE LA BARRERA MÓVIL DEFORMABLE

## 1. OBJETO

Este apéndice describe el medio de verificar la barrera móvil deformable. El Servicio encargado de los ensayos es responsable del cumplimiento de estas características realizando un ensayo contra una barrera dinamométrica soportada por un muro rígido fijo.

## 2. INSTALACIÓN

## 2.1. Lugar de ensayo

El área de ensayo será lo suficientemente amplia para dar cabida a la pista de lanzamiento, a la barrera móvil deformable, a la barrera rígida y a las instalaciones técnicas necesarias para el ensayo. La parte final de la pista, al menos 5 m antes de la barrera rígida, debe ser horizontal, plana y lisa.

## 2.2. Barrera rígida fija y barrera dinamométrica

La barrera rígida estará constituida por un bloque de hormigón armado, con una anchura frontal mínima de 3 m y una altura mínima de 1,5 m. El espesor de la barrera rígida se determinará de manera que su masa sea al menos de 70 t. La superficie frontal debe ser vertical y perpendicular al eje de la pista de lanzamiento y estará recubierta de captadores de esfuerzo que permitan medir el impacto y el esfuerzo resultante de cada bloque que constituye el impactador de la barrera móvil deformable. Los centros de las zonas de impacto deben estar alineados con los de la barrera móvil deformable elegida; el contorno de estas zonas debe dejar un espacio libre de 20 mm entre zonas adyacentes. El montaje de los captadores y de las zonas de impacto, deben ser conformes con las exigencias del anexo a la norma ISO 6487:1987. En el caso en el que se incluya una protección de la superficie, esta protección no deberá perturbar la respuesta de los captadores.

## 2.2.2

La barrera rígida estará anclada al suelo o bien apoyada sobre el suelo con dispositivos suplementarios de anclaje, en su caso, para limitar su desplazamiento. Puede ser utilizada una barrera rígida equipada con captadores de esfuerzo, que tenga características diferentes, pero que proporcione resultados al menos tan eficaces.

## 3. PROPULSIÓN DE LA BARRERA MÓVIL DEFORMABLE

En el momento del impacto, la barrera móvil deformable no debe estar sometida a la acción de(de los) dispositivo(s) adicional(es) de dirección o de propulsión. La barrera móvil debe alcanzar el obstáculo con una trayectoria perpendicular a la superficie a golpear. La alimentación en el contacto, debe realizarse con una precisión de 10 mm.

## 4. APARATOS DE MEDIDA

## 4.1. Velocidad

La velocidad de contacto debe ser de  $35 \pm 2$  km/h. El aparato utilizado para registrar la velocidad de impacto debe permitir efectuar las medidas con una exactitud del 1%.

## 4.2. Esfuerzos

El material de medida debe ser conforme con las prescripciones de la norma ISO 6487:1987., con:

CFC para todos los bloques: 60 Hz.

CAC para los bloques 1 y 3: 120 kN.

CAC para los bloques 4, 5 y 6: 60 kN.

CAC para el bloque 2: 140 kN.

## 4.3. Aceleración

La aceleración en la dirección de desplazamiento será medida en una zona no sujeta a deformación. La instrumentación deberá responder a la norma ISO 6487:1987 y a las especificaciones siguientes:

CFC: 1000 Hz (antes de la integración)

CFC: 60 Hz (después de la integración)

CAC: 50 g.

## 5. DESCRIPCIÓN GENERAL DE LA BARRERA

5.1 Las características particulares de la barrera utilizada deberá responder a las condiciones del párrafo 1 del anexo 5 y serán consignadas.

## 6. DESCRIPCIÓN GENERAL DE IMPACTADOR

6.1 La validez de un tipo de impactador será confirmada si cada uno de los seis captadores de esfuerzo que dan las señales registradas, responden a las exigencias del párrafo 2.2 del anexo 5 del presente Reglamento.

6.2 Los impactadores llevarán números de producción consecutivos y la fecha de fabricación.



## ANEXO 6

## DESCRIPCIÓN TÉCNICA DEL MANIQUÍ DE COLISIÓN LATERAL

## 1. GENERALIDADES

1.1 Las dimensiones y masas del maniquí de colisión lateral corresponden a las de un adulto del 50 centil, desprovisto de antebrazos.

1.2 El maniquí de colisión lateral se compone de una armadura metálica y en material plástico recubierta de caucho, de material plástico y de la espuma que simula el tejido muscular.

1.3 El maniquí de colisión lateral prescrito en el presente Reglamento, incluida la instrumentación y el calibrado, se describe en los dibujos técnicos y en el manual de utilización (<sup>1</sup>).

## 2. CONSTRUCCIÓN

2.1 Una representación del maniquí de colisión lateral se incluye en la figura 1 y la tabla 1 del presente anexo.

## 2.2 Cabeza

2.2.1 La cabeza es el elemento N° 1 de la figura 1.

2.2.2 Consiste en un casco de aluminio recubierto de una piel elástica de vinilo. El interior del casco constituye una cavidad donde se colocan los acelerómetros triaxiales.

## 2.3 Cuello

2.3.1 El cuello es el elemento N° 2 de la figura 1.

2.3.2 Se compone de una pieza de unión cabeza-cuello, de una pieza de unión cuello-torax y de una sección central de unión entre estas dos piezas.

2.3.3 La pieza de unión cabeza-cuello (pieza N° 2a) y la pieza de unión cuello-torax (pieza N° 2c) consisten ambas en dos discos de aluminio unidos por un tornillo semiestéril y ocho almohadillas de caucho.

2.3.4 La sección central cilíndrica (pieza N° 2b) es de caucho.

2.3.5 El cuello se monta sobre el soporte cervical, elemento N° 3 de la figura 1.

2.3.6 Las dos caras del soporte cervical tienen un ángulo de 25°. El bloque escapular está inclinado hacia atrás 5° y, el ángulo formado por el cuello y el torso es de 20°.

(<sup>1</sup>) Hasta la publicación de las normas ISO adecuadas, es posible obtener estos documentos (EUROSID-1 User's manual; Delft, November 1990) en el TNO (Instituto de Investigación de los vehículos de carretera), B.P. 6033, 2600 JA Delft, Schoemakerstraat 97, 2628 VK Delft, Países Bajos.

## 2.4 Espalda

2.4.1 La espalda es el elemento N° 4 de la figura 1.

2.4.2 Se compone de un bloque escapular, de dos clavículas y de una cubierta escapular.

2.4.3 El bloque escapular (pieza N° 4a) se compone de un bloque espaciador en aluminio, de una placa de aluminio por encima y de una placa de aluminio por debajo del bloque.

2.4.4 Las clavículas (pieza N° 4a) son de polipropileno. Se mantienen hacia atrás, en posición de reposo por dos elásticos (pieza N° 4c) que se fijan en la parte trasera del bloque escapular. El diseño del borde exterior de las dos clavículas, permite la posición normal de los brazos.

2.4.5 La cubierta escapular (pieza N° 4d) es de espuma de poliuretano de baja densidad y está fijada al bloque escapular.

## 2.5 Tórax

2.5.1 El tórax es el elemento N° 5 de la figura 1.

2.5.2 Se compone de una caja rígida tórax-espina y de tres módulos costales idénticos.

2.5.3 La caja torax-espina (pieza N° 5a) es de acero. En la superficie trasera está montada una placa de plástico rellena de plomo (pieza N° 5b).

2.5.4 La superficie superior de la caja torax-espina está inclinada 5° hacia atrás.

2.5.5 El módulo costal (pieza N° 5c), se compone de una costilla de acero recubierta de espuma de poliuretano simulando el tejido muscular (pieza N° 5d), de un conjunto pistón-cilindro (pieza N° 5e) que une la costilla y la espina, un amortiguador hidráulico (pieza N° 5f) y un resorte amortiguador rígido (pieza N° 5g).

2.5.6 En el conjunto pistón-cilindro se encuentra un resorte de regulación. (pieza N° 5h)

2.5.7 Un captador de desplazamiento (pieza N° 5i) puede montarse en la superficie anterior del cilindro y conectarse al interior de la costilla.

## 2.6 Brazos

2.6.1 Los brazos son el elemento N° 6 de la figura 1.

2.6.2 Tienen una osamenta en material plástico cubierto de "tejido muscular" de poliuretano y por una piel de PVC.

2.6.3 La articulación espalda-brazos permite dar a los brazos posiciones a discreción de 0°, 40° y 90° con respecto a la línea del tronco.

2.6.4 La articulación espalda-brazos permite una sólo rotación de flexión-extensión.

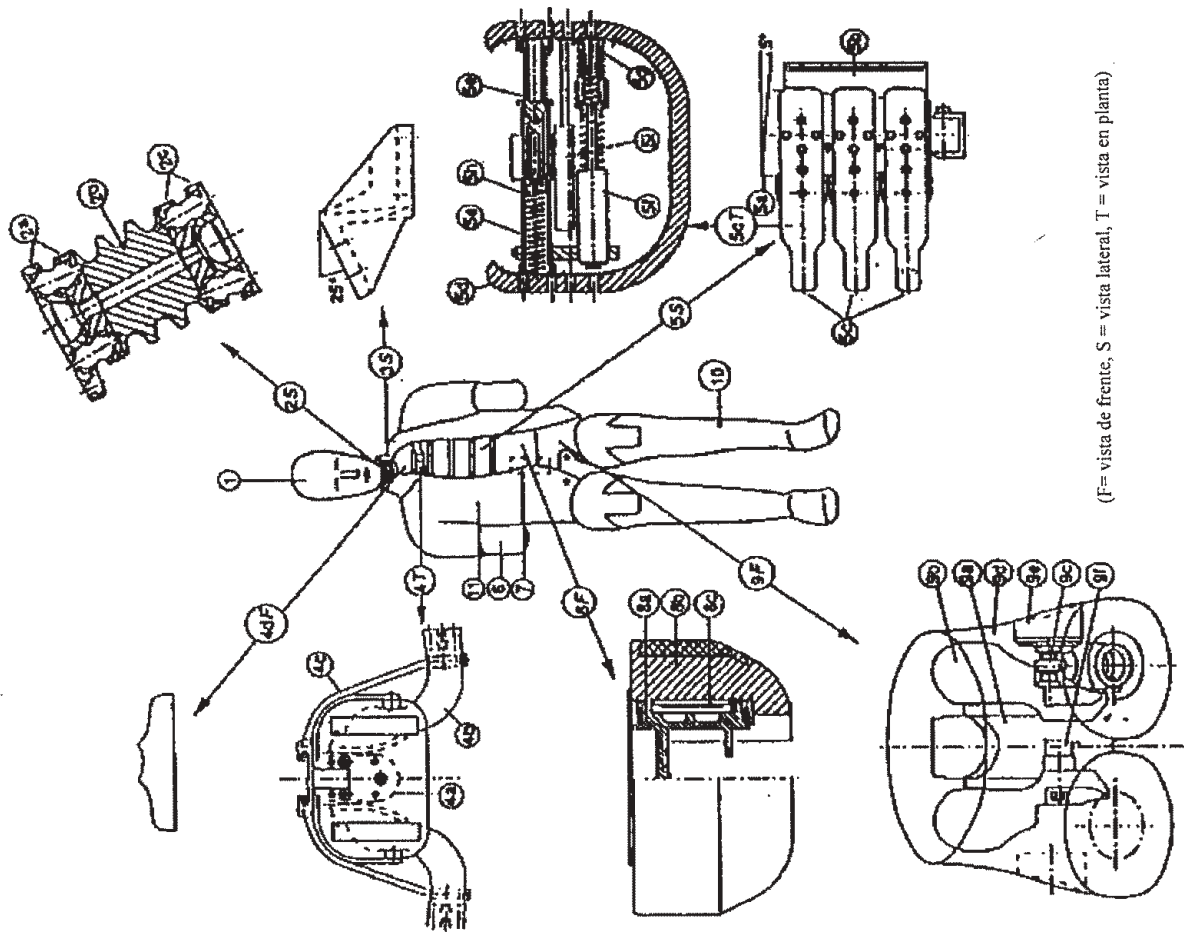
## 2.7 Parte lumbar de la espina

2.7.1 La parte lumbar de la espina es el elemento N° 7 de la figura 1.

2.7.2 La parte lumbar de la espina se compone de un cilindro lleno de caucho con dos placas de unión de acero en cada extremidad y de un cable de acero situado en el interior del cilindro.

Figura 1

## MONTAJE DE UN MANIQUÍ DE COLISIÓN LATERAL



(F= vista de frente, S = vista lateral, T = vista en planta)

- 2.8 **Abdomen**
- 2.8.1 El abdomen es el elemento Nº 8 de la figura 1.
- 2.8.2 El abdomen consiste en una pieza metálica fundida con una cubierta de espuma de poliuretano.
- 2.8.3 La parte central del abdomen es una pieza metálica fundida (pieza Nº 8a). Encima de la pieza fundida, está montada una placa de cubierta.
- 2.8.4 La cubierta (pieza Nº 8b) es de espuma de poliuretano. Una pieza curvada de caucho rellena de bolsas de plomo se introduce a ambos lados de la cubierta de espuma.
- 2.8.5 Entre la cubierta de espuma y la pieza rígida fundida, a cada lado del abdomen, pueden montarse tres captadores de fuerza (pieza Nº 8c) o tres unidades sin dispositivo de medida.
- 2.9 **Pelvis**
- 2.9.1 La pelvis es el elemento Nº 9 de la figura 1.
- 2.9.2 La pelvis se compone de un bloque sacro, con dos alas ilíacas, dos articulaciones de los muslos y de un revestimiento de espuma.
- 2.9.3 El sacro (pieza Nº 9a) se compone de un bloque de aluminio relleno de plomo y de una placa de aluminio montada en la parte superior del bloque.
- 2.9.4 Las alas ilíacas (pieza Nº 9b) son de poliuretano.
- 2.9.5 Las articulaciones de la cadera (pieza Nº 9c) son de acero. Se componen de una parte superior del fémur y de una articulación de rótula unida a un eje que pase a través del punto H del maniquí.
- 2.9.6 El tejido muscular (pieza Nº 9d) está hecha de una piel de PVC rellena de espuma de poliuretano. En el emplazamiento del punto H, la piel está reemplazada por un cilindro de espuma de poliuretano de célula abierta (pieza Nº 9e), junto a una placa de acero unida al ala ilíaca por un eje que atraviesa la articulación a rótula.
- 2.9.7 Las alas ilíacas se unen a la sínfisis pública por un captador de fuerza (pieza Nº 9f) o un captador artificial.
- 2.10 **Piernas**
- 2.10.1 Las piernas son el elemento Nº 10 de la figura 1.
- 2.10.2 Se componen de una osamenta metálica recubierta de espuma de poliuretano que simula el tejido muscular y de una piel en material plástico.
- 2.10.3 La articulación de la rodilla y del tobillo sólo permite una rotación con flexión/extension.
- 2.11 **Vestimenta**
- 2.11.1 La vestimenta es el elemento Nº 11 de la figura 1.
- 2.11.2 Es de caucho y recubre la espalda, el tórax, la parte superior de los brazos, el abdomen y la parte lumbar de la espina dorsal y la parte superior de la pelvis.

Tabla I

## ELEMENTOS QUE COMPONEN EL MANIQUÍ DE COLISIÓN LATERAL

ELEMENTO Nº	DESCRIPCIÓN	NÚMERO
1	Cabeza	1
2	Cuello	1
2a	Pieza de unión cabeza/cuello	1
2b	Sección central	1
2c	Pieza de unión cuello/tórax	1
3	SopORTE cervical	1
4	Espalda	1
4a	Bloque escapular	1
4b	Clavículas	2
4c	Elastica	2
4d	Cubierta escapular	1
5	Tórax	1
5a	Caja torax-espina	1
5b	Placa dorsal	1
5c	Módulo costal	3
5d	Costilla recubierta de tejido muscular	3
5e	Conjunto pistón-cilindro	3
5f	Amortiguador	3
5g	Resorte amortiguador	3
5h	Resorte de regulación	3
5i	Captador de desplazamiento	3
6	Brazo	2
7	Parte lumbar de la espina	1
8	Abdomen	1
8a	Pieza central fundida	1
8b	Cobertura de tejido muscular	1
8c	Captador de fuerza	3
9	Pelvis	1
9a	Bloque sacro	1
9b	Ala ilíaca	2
9c	Articulación de la cadera	2
9d	Cobertura de tejido muscular	1
9e	Bloque de espuma del punto H	2
9f	Captador de fuerza	1
10	Pierna	2
11	Vestimenta	1

## 3. MONTAJE DEL MANIQUÍ

## 3.1 Cabeza-cuello

3.1.1 El par de apriete requerido en el tornillo semiesférico para el montaje del cuello es de 10 Nm.

3.1.2 La cabeza se monta por medio de tres tornillos, sobre la placa cervical de unión cabeza-cuello.

3.1.3 La placa cervical de unión cuello-tórax se monta, por medio de cuatro tornillos, sobre el soporte cervical.

## 3.2 Cuello-espalda-tórax

3.2.1 El soporte cervical se monta sobre el bloque escapular, por medio de cuatro tornillos.

3.2.2 El bloque escapular se monta por medio de tres tornillos, en la parte superior de la caja torax-espina.

## 3.3 Espalda-brazo

3.3.1 Los brazos pueden montarse y ajustarse con relación a las clavículas por medio de un tornillo y de un cojinete. El par de apriete requerido para mantener el brazo en la posición normal definida es de 0,6 Nm.

## 3.4 Tórax-parte lumbar de la espina dorsal-abdomen

3.4.1 Se montará un adaptador de la parte lumbar de la espina dorsal, por medio de dos tornillos, sobre la parte inferior de la parte torácica de la espina dorsal.

3.4.2 El adaptador de la parte lumbar de la espina dorsal se monta por encima de la parte lumbar de la espina dorsal, por medio de dos tornillos.

3.4.3 El reborde superior de la pieza fundida central del abdomen, se amarra entre el adaptador de la parte lumbar de la espina dorsal y la propia parte lumbar.

## 3.5 Parte lumbar de la espina dorsal-pelvis-piernas

3.5.1 La parte lumbar de la espina dorsal, se monta por medio de tres tornillos, sobre la placa de soporte de la propia parte lumbar.

3.5.2 La placa del fondo de la parte lumbar de la espina dorsal, se monta por medio de tres tornillos sobre el bloque sacro de la pelvis.

3.5.3 Las piernas se unen a la articulación superior del fémur-cadera de la pelvis, por medio de un tornillo.

3.5.4 Las piernas pueden montarse y ajustarse por medio de las articulaciones de bisagra en las rodillas y los tobillos.

## 4. PRINCIPALES CARACTERÍSTICAS

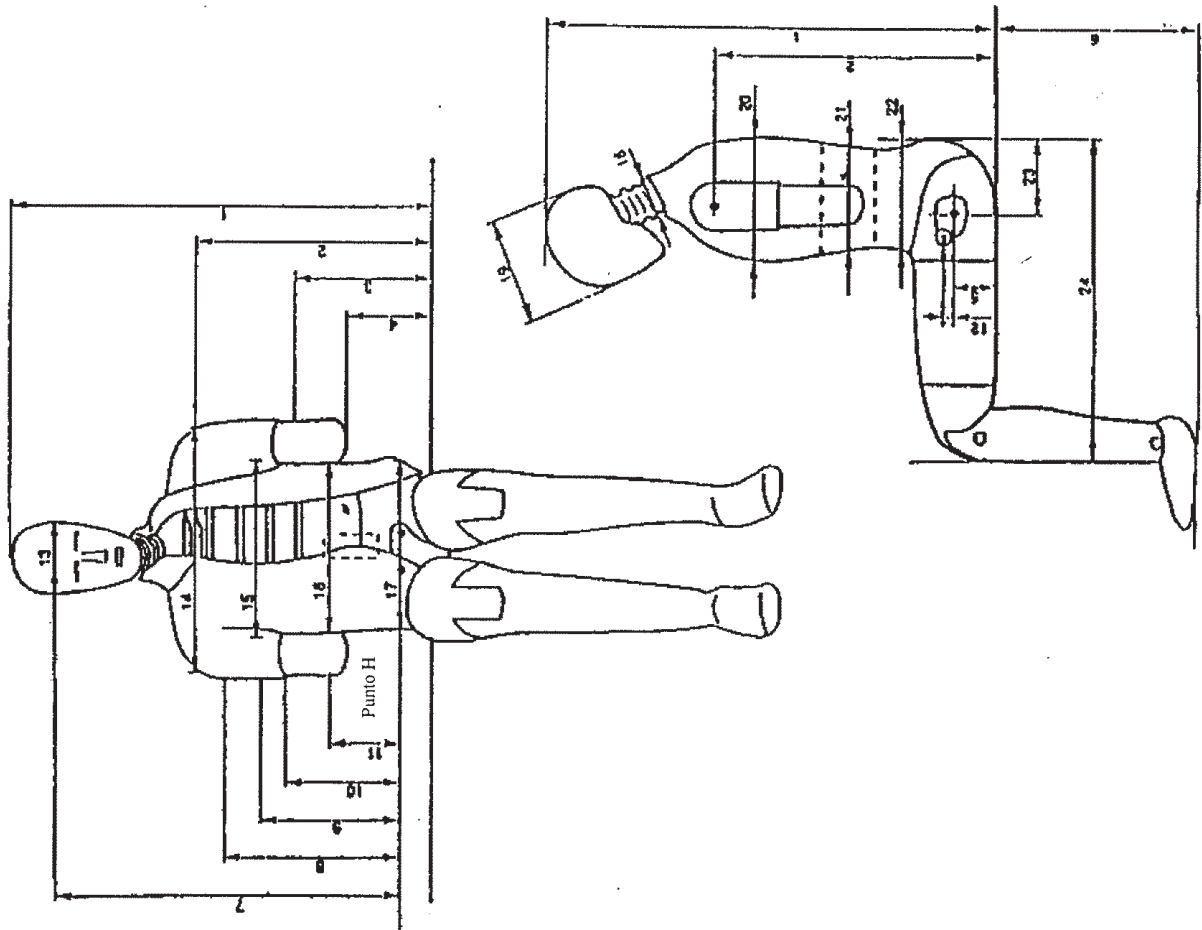
## 4.1 Masa

4.1.2 La masa de los principales elementos del maniquí se indica en la Tabla 2 del presente anexo.

Tabla 2  
MASA DE LOS ELEMENTOS DEL MANIQUÍ

Elemento	Masa (kg)	COMPOSICIÓN NORMAL
Cabeza	4,4 ± 0,4	Cabeza completa, incluyendo el acelerómetro triaxial
Cuello	1,0 ± 0,1	Cuello, no incluido el soporte cervical
Tórax	22,4 ± 1,5	Soporte cervical, espalda, tornillo de fijación de los brazos, caja de la espina dorsal, placa trasera de la espina dorsal, módulos costales, captadores de deflexión de las costillas, adaptador de la parte lumbar de la espina dorsal, cobertura escapular, pieza fundida central del abdomen, captadores de fuerza del abdomen y 2/3 de la vestimenta.
Brazo	1,3 ± 0,1	Parte superior del brazo, incluyendo la placa que mantiene en posición el brazo (cada brazo).
Abdomen	5,0 ± 0,5	Cobertura de tejido muscular del abdomen y de la parte lumbar de la espina dorsal.
Pelvis	12,0 ± 1,0	Bloque sacro, placa del fondo de la parte lumbar de la espina dorsal, uniones a rótula de las caderas, parte superior del fémur, alas ilíacas, captadores de fuerza de la pelvis, cobertura de tejido muscular de la pelvis y 1/3 de la vestimenta.
Pierna	12,5 ± 1,0	Pie, pierna y muslo, y el tejido muscular hasta la unión con la parte superior del fémur (cada pierna)
Total	72,0 ± 0,5	

Figura 2  
MEDICIÓN DE LAS DIMENSIONES PRINCIPALES DEL MANIQUÍ  
(Ver Tabla 3)



4.2 Dimensiones principales

4.2.1 Las dimensiones principales del maniquí de colisión lateral (vestimenta incluida), que se indican en la Figura 2 del presente anexo, se dan en la Tabla 3 del anexo.

Tabla 3

## DIMENSIONES PRINCIPALES DEL MANIQUÍ

Nº	PARÁMETRO	DIMENSIONES (mm)
1	Altura en posición sentado	904 ± 7
2	Desde el asiento a la articulación de la espalda	557 ± 5
3	Desde el asiento a la parte inferior de la costilla inferior	357 ± 5
4	Desde el asiento al brazo	242 ± 5
5	Desde el asiento al punto H	98 ± 2
6	Desde la planta del pie al asiento, en posición sentado	456 ± 5
7	Desde el punto H al c.d.g. de la cabeza	687 ± 5
8	Desde el punto H al centro de la costilla superior	393 ± 3
9	Desde el punto H al centro de la costilla media	337 ± 3
10	Desde el punto H al centro de la costilla inferior	281 ± 3
11	Desde el punto H al captador de fuerza en el centro del abdomen	180 ± 3
12	Desde el punto H al captador de fuerza en el centro de la sínfisis pelviana	14 ± 2
13	Anchura de la cabeza	154 ± 2
14	Anchura de espalda/brazos	482 ± 5
15	Anchura del tórax	330 ± 5
16	Anchura del abdomen	290 ± 5
17	Anchura de la pelvis	355 ± 5
18	Diámetro del cuello	80 ± 2
19	Profundidad de la cabeza	201 ± 5
20	Profundidad del tórax	276 ± 5
21	Profundidad del abdomen	204 ± 5
22	Profundidad de la pelvis	245 ± 5
23	Desde la trasera de las nalgas al punto H	157 ± 5
24	Desde la trasera de las nalgas a la delantera de las rodillas	610 ± 5

## 5. CERTIFICACIÓN DEL MANIQUÍ

## 5.1 Lado del impacto

5.1.1 Dependiendo del lado del vehículo que será golpeado, las partes del maniquí deberán ser certificadas en el lado izquierdo o en el lado derecho.

5.1.2 La forma de los módulos costales (incluido el instrumental), los captadores de fuerza del abdomen y el de la sínfisis pelviana, deben adaptarse según el lado que vaya a ser golpeado.

## 5.2 Instrumentación

Toda la instrumentación debe ser calibrada conforme a las prescripciones de la documentación especificada en el párrafo 1.3.

5.2.1 Todas las cadenas de medición deben ser conformes a la norma ISO 6487:1987.

## 5.3 Control visual

5.3.1 Se recomienda proceder a un control visual de todas las partes del maniquí para verificar que no están dañadas y, si es necesario, reemplazarlas antes del ensayo de certificación.

## 5.4 Generalidades de la instalación de ensayo

5.4.1 La Figura 3 del presente anexo muestra la instalación para todos los ensayos de certificación del maniquí de colisión lateral.

5.4.2 Los ensayos que conciernen a la cabeza, el cuello, el tórax y la parte lumbar de la espina dorsal, se realizarán sobre las partes desmontadas del maniquí.

5.4.3 Los ensayos que conciernen a la espalda, el abdomen y la pelvis, se realizan sobre el maniquí completo (sin vestimenta). Para estos ensayos, el maniquí se situará en posición sentado sobre una superficie plana con dos hojas de teflón con un espesor inferior o igual a 2 mm, situadas entre el maniquí y la superficie.

5.4.4 Todas las partes a ensayar deben permanecer en la sala de ensayo, durante cuatro horas como mínimo antes del ensayo, a una temperatura comprendida entre 18° C y 22° C.

5.4.5 El tiempo entre dos ensayos consecutivos debe ser de 30 minutos como mínimo.

## 5.5 Cabeza

5.5.1 Se dejará caer la cabeza desde una altura de  $200 \pm 1$  mm sobre una superficie de impacto plana y rígida.

5.5.2 El ángulo entre la superficie de impacto y el plano sagital medio de la cabeza será de  $35^\circ \pm 1^\circ$ , para permitir un impacto de la parte superior de la cabeza.

5.5.3 La aceleración de cresta resultante para la cabeza, con una filtración de CFC 1000, debe estar comprendida entre 100 g y 150 g.

5.5.4 Puede modificarse el comportamiento de la cabeza para cumplir las prescripciones, alterando las características de rozamiento entre carne-craneo, (por ejemplo por lubricación con talco o vaporización de PTFE).

- 5.8 Brazo  
No se ha definido ningún procedimiento de ensayo dinámico para el brazo.
- 5.8.1
- 5.9 Tórax  
Cada módulo costal será objeto de una certificación distinta.
- 5.9.1  
El módulo costal se situará verticalmente en un dispositivo de ensayo de caída y el cilindro costal será fijado sólidamente sobre dicho dispositivo.
- 5.9.2  
El impactador es una masa que cae libremente de  $7,8 + 0,0/-0,1$  kg. con una cara plana y con un diámetro de  $\pm 2$  mm.
- 5.9.3  
El eje del impactador debe estar alineado con el eje del pistón costal.
- 5.9.4  
La velocidad de impacto será respectivamente de 1,0, 2,0, 3,0 y 4,0 m/s. Las velocidades de impacto no deberán desviarse más del 2% de los valores especificados.
- 5.9.5  
Se deberá medir el desplazamiento costal, por ejemplo utilizando el propio captador de desplazamiento de la costilla.
- 5.9.6  
Las prescripciones relativas a la certificación de las costillas se indican en la Tabla 4 del presente anexo.
- 5.9.7  
Puede modificarse el comportamiento del módulo costal, reemplazando el resorte de regulación que se encuentra en el interior del cilindro, por un resorte con una rigidez diferente.

Tabla 4

## PRESCRIPCIONES RELATIVAS A LA CERTIFICACIÓN DEL MÓDULO COSTAL COMPLETO

Velocidad de impacto (m/s)	Desplazamiento (mm)	
	Mínimo	Máximo
1.0	10.0	14.0
2.0	23.5	27.5
3.0	36.0	40.0
4.0	46.0	51.0

- 5.10 Parte lumbar de la espina dorsal  
La parte lumbar de la espina dorsal se montará sobre una forma de la cabeza simétrica especial concebida para la certificación, cuya masa es de  $3,9 \pm 0,05$  kg (ver figura 4).
- 5.10.1  
La forma de cabeza y la parte lumbar de la espina dorsal se montará de forma invertida sobre el fondo de un péndulo de flexión del cuello que permita un movimiento lateral del dispositivo.
- 5.10.2  
El péndulo cervical estará equipado con un acelerómetro uniaxial montado a  $1,655 \pm 5$  mm del pivote del péndulo.
- 5.10.3  
Se dejará caer libremente el péndulo cervical desde una altura prevista de forma que alcance una velocidad de impacto de  $6,05 \pm 0,1$  m/s, medida en el emplazamiento del acelerómetro.

- 5.6 Cuello  
La pieza de unión cervical cabeza-cuello, se montará con una forma de cabeza simétrica especial concebida para los efectos de certificación, con una masa de  $3,9 \pm 0,05$  kg (ver la figura 4).
- 5.6.1  
La forma de cabeza y cuello se montará, en sentido de arriba abajo, sobre la parte inferior de un péndulo de flexión cervical que permita un desplazamiento lateral del dispositivo.
- 5.6.2  
El péndulo cervical estará equipado de un acelerómetro uniaxial montado a  $1,657 \pm 0,25$  mm del pivote del péndulo.
- 5.6.3  
El péndulo cervical debe poder caer libremente desde una altura prevista de forma que alcance una velocidad de impacto de  $3,4 \pm 0,1$  m/s, medida en el emplazamiento del acelerómetro.
- 5.6.4  
La velocidad del péndulo cervical se reducirá desde la velocidad de impacto hasta cero, por un dispositivo apropiado: la curva de deceleración correspondiente estará situada dentro de los límites indicados en la figura 5 del presente anexo. Todas las cadenas de medición deberán ser registradas utilizando filtros CFC 1000 conformes a la norma ISO y según una filtración digital CFC 60.
- 5.6.5  
El ángulo máximo de flexión de la forma de la cabeza respecto al péndulo, debe ser de  $51 \pm 5^\circ$  y ser observada entre 50 y 62 ms.
- 5.6.6  
Los desplazamientos máximos del centro de gravedad de la forma de cabeza en sentido lateral y vertical, deben ser de  $97 \pm 10$  mm y  $26 \pm 6$  mm respectivamente.
- 5.6.7  
Puede modificarse el comportamiento del cuello, reemplazando las almohadillas de sección circular por otras que tengan una dureza Shore diferente.
- 5.7 Espalda  
La anchura de la elástica debe ajustarse de forma que para desplazar la clavícula hacia adelante, sea necesaria una fuerza comprendida entre 27,5 N y 32,5 N aplicada hacia adelante a  $4 \pm 1$  mm del borde exterior de la clavícula y en el mismo plano que el del desplazamiento de esta.
- 5.7.1  
El maniquí estará sentado sobre una superficie plana, horizontal y rígida, sin apoyo dorsal. El tórax se colocará verticalmente y los brazos deben situarse de manera que formen un ángulo con la vertical de  $40^\circ \pm 2^\circ$  hacia adelante. Las piernas de colocarán horizontalmente.
- 5.7.2  
El impactador es un péndulo de  $23,5 + 0,0/-0,2$  kg y de  $152 \pm 2$  mm de diámetro. El impactador estará suspendido de un soporte rígido por cuatro cables metálicos, la línea media del impactador, se situará como mínimo a 3,5 m por debajo del soporte rígido.
- 5.7.3  
El impactador estará equipado de un acelerómetro sensible en la dirección del impacto y situado sobre el eje del impactador.
- 5.7.4  
El impactador debe poder golpear libremente la espalda del maniquí con una velocidad de impacto de  $4,3 \pm 0,1$  m/s.
- 5.7.5  
La dirección del impacto será perpendicular al eje antero-posterior del maniquí, y el eje del impactador coincidirá con el eje del pivote de la parte superior del brazo.
- 5.7.6  
La aceleración de cresta del impactador, usando una filtración con CFC 180, debe ser comprendida entre 7,5 y 10,5 g.

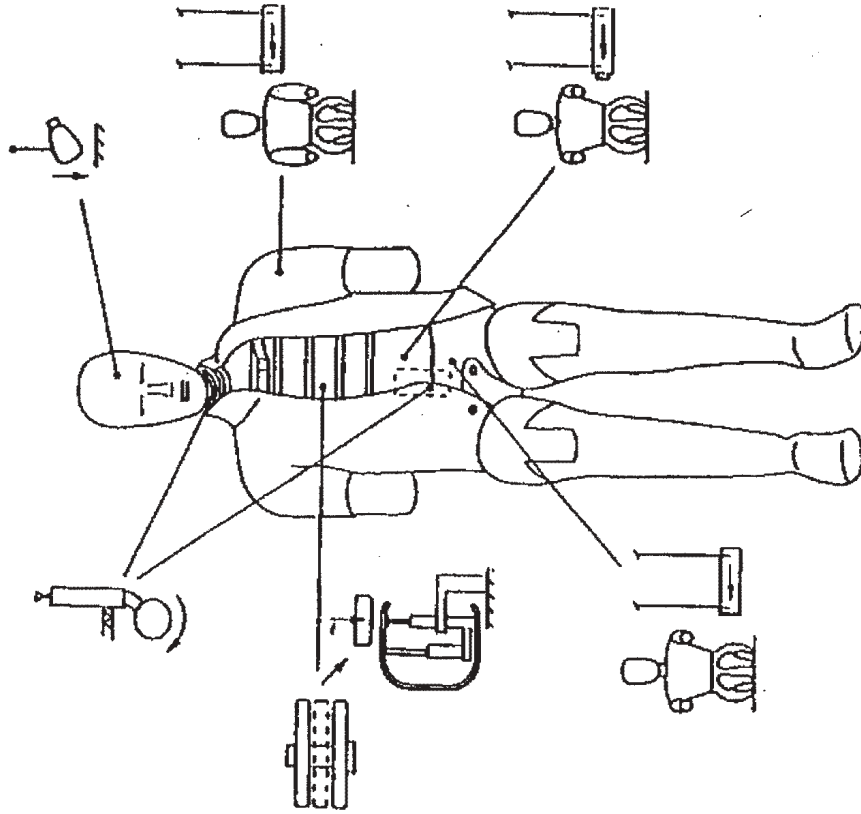
- 5.12.6 La fuerza de cresta del impactador, deducida de la aceleración del impactador, según una filtración con CFC 180 y multiplicada por la masa del impactador, debe estar comprendida entre 4,4 y 5,4 kN y ser observada entre 10,3 y 15,5 ms.
- 5.12.7 La fuerza de la sínfisis pélvica, según una filtración con CFC 600, deberá estar comprendida entre 1,04 y 0,64 kN y ser observada entre 9,9 y 15,9 ms.

5.13 Piernas

- 5.13.1 No se ha definido ningún procedimiento de ensayo dinámico para las piernas.

Figura 3

ESQUEMA DE UNA INSTALACIÓN DE ENSAYO PARA LA CERTIFICACIÓN DE UN MANIQUÍ DE COLISIÓN LATERAL.



- 5.10.5 La velocidad del péndulo cervical se reducirá desde la velocidad de impacto hasta cero, por un dispositivo apropiado, la curva de deceleración correspondiente, estará situada entre los límites indicados en la figura 6 del presente anexo. Todas las cadenas de medición deben ser registradas con filtros de CFC 1.000 de acuerdo con la norma ISO 6487 y según una filtración numérica con CFC 60.

- 5.10.6 El ángulo máximo de flexión de la forma de cabeza respecto al péndulo deberá ser de  $50 \pm 5^\circ$  y ser observada entre 39 y 53 m/s.

- 5.10.7 Los desplazamientos máximos del centro de gravedad de la forma de cabeza, en sentido lateral y vertical, deberán ser de  $104 \pm 7$  mm y de  $33 \pm 7$  mm respectivamente.

- 5.10.8 Puede modificarse el comportamiento de la parte lumbar de la espina dorsal, cambiando la longitud de esta última.

5.11 Abdomen

- 5.11.1 El maniquí se sentará sobre una superficie plana, horizontal y rígida, sin apoyo dorsal. El tórax se colocará en posición vertical mientras que los brazos y las piernas se sitúan horizontalmente.

- 5.11.2 El impactador es un péndulo de  $23,5 + 0,0/-0,2$  kg y de  $152 \pm 2$  mm de diámetro.

- 5.11.3 El péndulo está equipado con un impactador horizontal "reposabrazos", de  $1,0 \pm 0,01$  kg. La masa total del impactador "reposabrazos" es de  $24,5 + 0,0/-0,2$  kg. El reposabrazos rígido tiene una altura de  $70 \pm 1$  mm,  $150 \pm 1$  mm de anchura y deberá poder penetrar al menos 60 mm en el abdomen. El eje del péndulo coincidirá con el centro del reposabrazos.

- 5.11.4 El impactador estará equipado con un acelerómetro sensible en la dirección del impacto y situado sobre el eje del impactador.

- 5.11.5 El impactador debe poder percibir libremente el abdomen del maniquí con una velocidad de impacto de  $6,3 \pm 0,1$  m/s.

- 5.11.6 La dirección del impacto será perpendicular al eje antero-posterior del maniquí y del eje del impactador estará alineado con el centro del captador medio de fuerza.

- 5.11.7 La fuerza de cresta del impactador, deducida de la aceleración del impactador según una filtración con CFC 180 y multiplicada por la masa del impactador/reposabrazos, debe estar comprendida entre 9,5 y 11,1 kN y ser observada entre 9,8 y 11,4 ms.

- 5.11.8 Las series cronológicas fuerza-tiempo medidas por los tres captadores de fuerza abdominales, deben ser sumadas y filtradas con CFC 600. La fuerza de cresta de esta suma se deberá situar entre 5,9 y 7,9 kN.

5.12 Pelvis

- 5.12.1 El maniquí se sentará en una superficie plana, horizontal y rígida, sin apoyo dorsal. El tórax se situará en posición vertical mientras que los brazos y las piernas se sitúan horizontalmente.

- 5.12.2 El impactador es un péndulo de  $23,5 + 0,0/-0,2$  kg y de  $152 \pm 2$  mm de diámetro.

- 5.12.3 El impactador estará equipado con un acelerómetro sensible en la dirección del impacto y situado sobre el eje del impactador.

- 5.12.4 El impactador debe poder percibir libremente la pelvis del maniquí con una velocidad de impacto de  $4,3 \pm 0,1$  m/s.

- 5.12.5 La dirección del impacto será perpendicular al eje antero-posterior del maniquí y el eje del impactador estará alineado con el centro del cilindro de espuma del punto H.

Figura 4

INSTALACIÓN DE ENSAYO PARA LA CERTIFICACIÓN DEL CUELLO Y DE LA PARTE LUMBAR DE LA ESPINA DORSAL

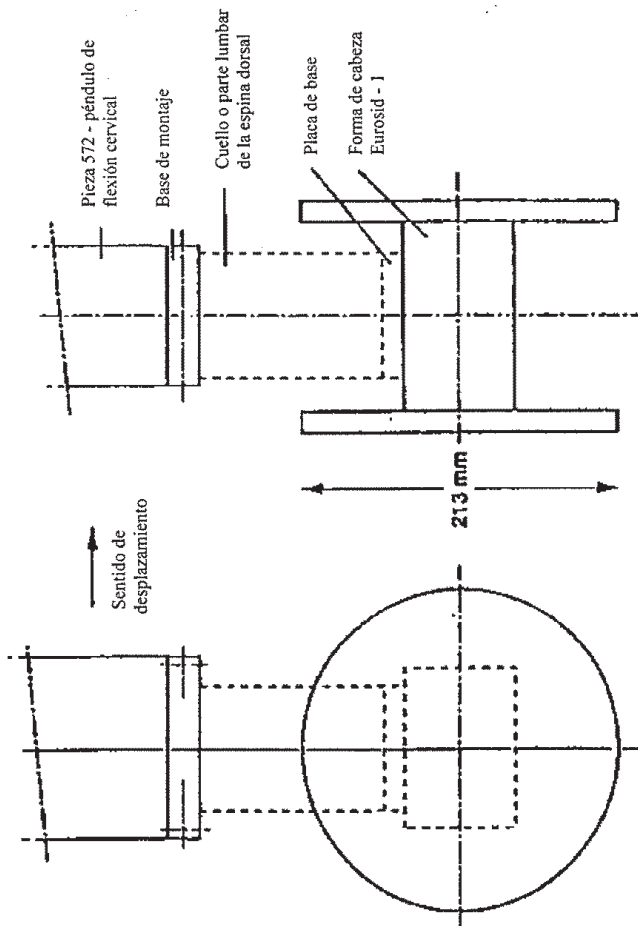


Figura 5

VALORES LÍMITES DE LOS TIEMPOS DE DECELERACIÓN DEL PÉNDULO PARA EL ENSAYO DE CERTIFICACIÓN DEL CUELLO

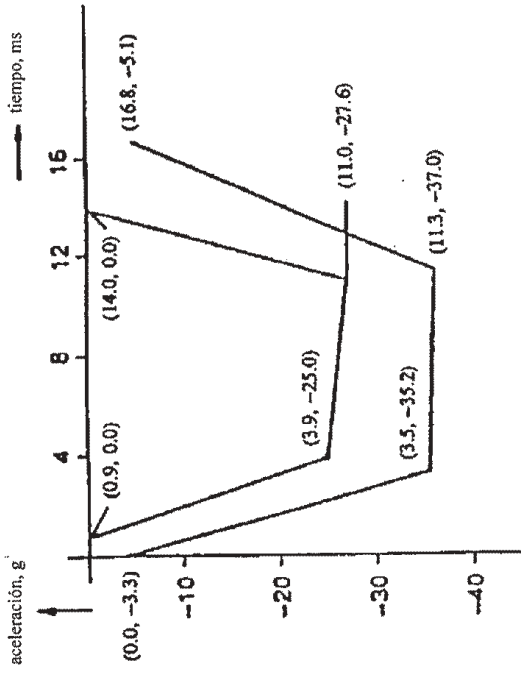
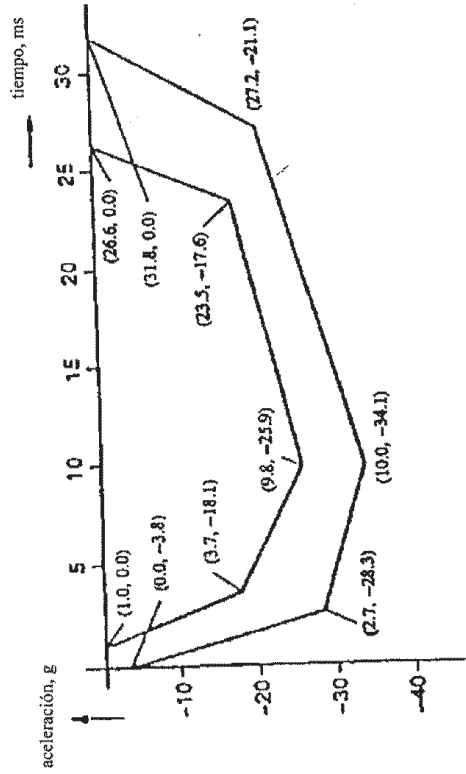


Figura 6

VALORES LÍMITES DEL TIEMPO DE DECELERACIÓN DEL PÉNDULO PARA EL ENSAYO DE CERTIFICACIÓN DE LA PARTE LUMBAR DE LA ESPINA DORSAL





## ANEXO 7

## INSTALACIÓN DEL MANIQUÍ DE COLISIÓN LATERAL

## 1. GENERALIDADES

1.1 El maniquí de colisión lateral a utilizar en el siguiente procedimiento de instalación, se describe en el anexo 6 del presente Reglamento.

## 2. INSTALACIÓN

2.1 Regular las articulaciones de las piernas de forma que no sostengan las piernas más que cuando estas se extiendan horizontalmente (1 a 2 g).

2.2 Revestir el maniquí con subvstimento de algodón ajustada, elástica, con mangas cortas, y con un pantalón que llegue hasta media pantorrilla. En cada pie se calzará un zapato.

2.3 Situar el maniquí en el asiento delantero lateral del lado a golpear, como se indica en la descripción del procedimiento del ensayo de colisión lateral.

2.4 El plano de simetría del maniquí debe coincidir con el plano vertical medio de la posición del asiento correspondiente.

2.5 La pelvis del maniquí debe ser instalada de forma tal que una línea lateral que pase a través de los puntos H del maniquí, sea perpendicular al plano longitudinal del centro del asiento. La línea que pasa por los puntos H del maniquí debe ser horizontal, con una inclinación máxima de  $\pm 2^\circ$ .

2.6 La parte superior del torso debe estar inclinada hacia adelante, a continuación se llevará firmemente hacia atrás contra el respaldo del asiento. La espalda del maniquí debe colocarse completamente atrás.

2.7 Cualquiera que sea la posición del asiento del maniquí, el ángulo entre el antebrazo y la línea de referencia torso-brazo de cada lado, debe ser de  $40^\circ \pm 5^\circ$ . La línea de referencia torso-brazo se define como la intersección del plano tangente a la superficie delantera de las costillas y el plano vertical longitudinal del maniquí que contiene los brazos.

2.8 En lo referente a la posición sentada del conductor, sin provocar ningún movimiento de la pelvis o del tronco, situar el pie derecho del maniquí sobre el pedal del acelerador sin presionarlo, el talón reposando sobre el suelo lo más adelantado posible. Situar el pie izquierdo perpendicularmente a la parte inferior de la pierna, el talón reposando en el suelo sobre la misma línea lateral que el talón derecho. Situar las rodillas del maniquí de forma que sus superficies externas estén a  $150 \pm 10$  mm del plano de simetría del maniquí. Si es posible, teniendo en cuenta las dificultades, situar los muslos del maniquí en contacto con el cojín del asiento.

2.9 Para otras posiciones del asiento sin provocar ningún movimiento de la pelvis o del torso, situar los talones del maniquí sobre el suelo lo más adelante posible sin comprimir el cojín del asiento más que lo derivado del peso de la pierna. Situar las rodillas del maniquí de forma que sus superficies externas estén a  $150 \pm 10$  mm del plano de simetría del maniquí.

## ANEXO 8

## ENSAYO PARCIAL

## 1. OBJETO

El objeto de estos ensayos es verificar si el vehículo modificado, presenta características de absorción de energía al menos iguales (o superiores) a las del tipo de vehículo homologado conforme al presente Reglamento.

## 2. PROCEDIMIENTO E INSTALACIONES

## 2.1 Ensayos de referencia

2.1.1 Utilizando materiales de almohadillado previamente ensayados en la homologación del vehículo y montados en una nueva estructura lateral del vehículo a homologar, se procederá a dos ensayos dinámicos utilizando dos impactadores diferentes (figura 1).

2.1.1.1 El impactador de forma se cabeza definido en el párrafo 3.1.1, debe golpear a  $24,1$  km/h, la zona sometida a impacto por la cabeza del EUROSID durante los ensayos de homologación del vehículo. Se registrarán los resultados del ensayo y se calculará el CPT. No obstante, este ensayo no se efectuará si, en el curso del ensayo descrito en el anexo 4 del presente Reglamento:

- no ha habido contacto de la cabeza, o
- si la cabeza sólo ha tocado el vidrio de la ventana de la puerta, a condición que este vidrio no sea laminado.

2.1.1.2 El impactador que representa un torso definido en el párrafo 3.2.1, debe golpear a  $24,1$  km/h la zona lateral sometida a impacto por el hombro, los brazos y el tórax del EUROSID en la homologación del vehículo. Se registrarán los resultados del ensayo y se calculará el CPT.

## 2.2 Ensayo de homologación

2.2.1 Utilizando materiales nuevos de almohadillado, asiento, etc, presentados para la extensión de la homologación y montados en una nueva estructura lateral del vehículo, se repetirán los ensayos prescritos en los párrafos 2.1.1.1 y 2.1.1.2 registrando los nuevos resultados y calculando su CPT.

2.2.1.1 Si los CPT calculados con los resultados de los dos ensayos de homologación son inferiores a los obtenidos en los ensayos de referencia (realizados con materiales de almohadillado o con asientos del tipo original homologado), se concederá la extensión.

2.2.1.2 Si los nuevos CPT son superiores a los obtenidos en los ensayos de referencia, se efectuará un nuevo ensayo a escala real, utilizando el almohadillado, los asientos, etc, propuestos.

## 3. MATERIAL DE ENSAYO

3.1 Impactador en forma de cabeza (figura 2)

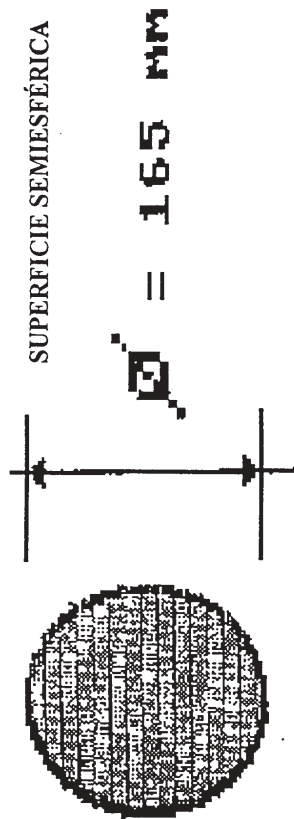
3.1.1 Este dispositivo consiste en un impactador lineal completamente guiado, rígido, con una masa de  $6,8$  kg. Su superficie de impacto es semiesférica con un diámetro de  $165$  mm.

3.1.2 La forma de cabeza está provista de los acelerómetros y de un aparato para medir la velocidad, capaces de medir los valores en la dirección de choque.

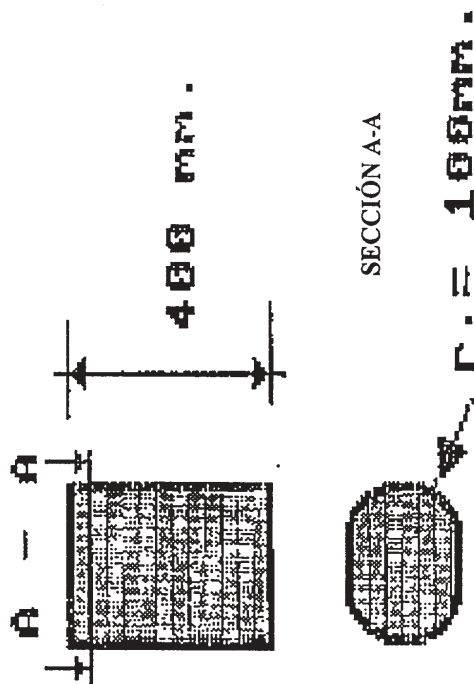
3.2 Impactador que representa un torso (figura 3)

3.2.1 Este dispositivo consiste en un impactador lineal completamente guiado, rígido, con una masa de 30 kg. Sus dimensiones y su sección transversal se indican en la figura 3.

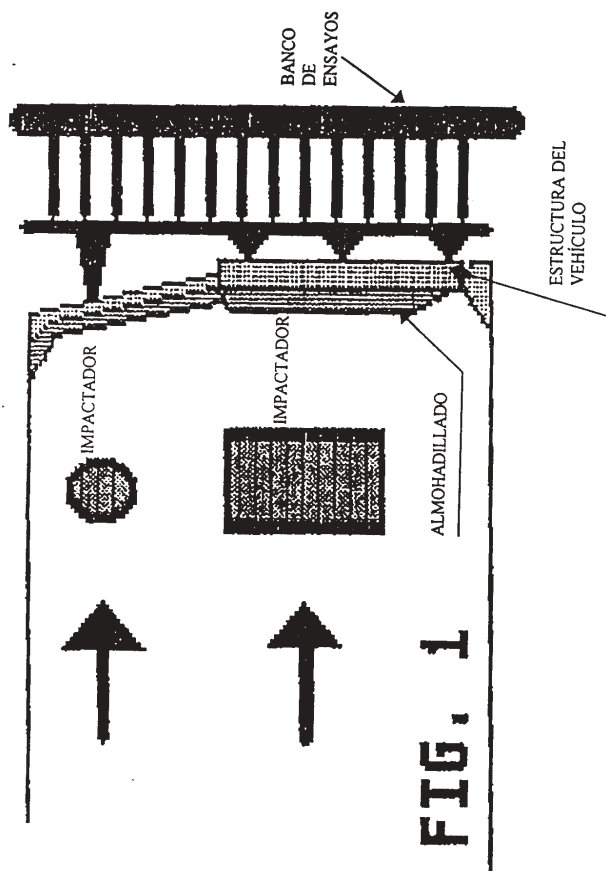
3.2.2 El elemento que representa un torso está provisto de los acelerómetros y de un aparato para medir la velocidad, capaces de medir los valores en la dirección del choque.



**FIG. 2**  
IMPACTADOR EN FORMA DE CABEZA



**FIG. 3**  
IMPACTADOR QUE REPRESENTA UN TORSO



**FIG. 1**

- ENSAYO EN BANCO
- ▒ ESTRUCTURA DEL VEHÍCULO
- ▓ MATERIALES DE ALMOHADILLADO
- ◼ IMPACTADORES

### Estados Parte

El presente Reglamento entró en vigor de forma general el 6 de julio de 1995 y para España entrará en vigor el 28 de enero de 2003, de conformidad con lo dispuesto en el artículo 1 (5) y (7) del Acuerdo de Ginebra de 20 de marzo de 1958.

Lo que se hace público para conocimiento general. Madrid, 15 de enero de 2003.—El Secretario general técnico, Julio Núñez Montesinos.

	Fecha notificación
Alemania .....	21-06-1996 NOT
Bélgica .....	4-9-1997 NOT
Croacia .....	2-2-2001 NOT
Eslovaquia .....	15-11-1996 NOT
Eslovenia .....	21-4-1998 NOT
España .....	29-11-2002 NOT
Estonia .....	26-5-1999 NOT
Francia .....	6-7-1995 NOT
Hungría .....	9-7-1997 NOT
Italia .....	6-7-1995 NOT
Japón .....	31-1-2000 NOT
Lituania .....	28-1-2002 NOT
Luxemburgo .....	27-9-1996 NOT
Países Bajos .....	31-3-2000 NOT
Reino Unido .....	6-7-1995 NOT
República Checa .....	10-4-1996 NOT
Rumanía .....	7-7-1998 NOT
Rusia, Federación de .....	8-2-1996 NOT
Turquía .....	8-5-2000 NOT

## MINISTERIO DE HACIENDA

**2014** *RESOLUCIÓN 1/2003, de 20 de enero, de la Dirección General de la Agencia Estatal de Administración Tributaria, sobre asistencia a los contribuyentes en su identificación telemática ante las entidades colaboradoras, para el pago de deudas correspondientes a autoliquidaciones y liquidaciones practicadas por la Administración contra cuentas mediante el uso de tarjetas de crédito o débito asociadas a estas cuentas.*

El artículo 20 de la Ley 1/1998, de 26 de febrero, de Derechos y Garantías de los Contribuyentes, dispone que la Administración tributaria facilitará en todo momento al contribuyente el ejercicio de sus derechos y el cumplimiento de sus obligaciones.

Por otra parte, el artículo 45 de la Ley 30/1992, de 26 de noviembre, de Régimen Jurídico de las Administraciones públicas y del Procedimiento Administrativo Común, insta a las Administraciones para que promuevan la incorporación de técnicas electrónicas, informáticas y telemáticas en el desarrollo de su actividad y el ejercicio de sus competencias. Particularmente, dispone que los programas y aplicaciones electrónicas, informáticos y telemáticos que vayan a ser utilizados por las Administraciones públicas para el ejercicio de sus potestades, habrán de ser previamente aprobados por el órgano competente, quien deberá difundir públicamente sus características.

El Real Decreto 263/1996, de 16 de febrero, por el que se regula la utilización de técnicas electrónicas, informáticas y telemáticas por la Administración General del Estado, aborda el desarrollo de dicho artículo disponiendo que los programas y aplicaciones que efectúen tratamiento de información cuyo resultado sea utilizado para el ejercicio, por los órganos y entidades del ámbito de la Administración General del Estado, de las potestades que tienen atribuidas deberán ser objeto de aprobación mediante resolución del órgano administrativo que tenga atribuida la competencia para resolver el procedimiento, y se publicarán en el «Boletín Oficial del Estado».

En aplicación de esta normativa se dictó la Resolución de 11 de abril de 2001, del Director general de la Agencia Estatal de Administración Tributaria, sobre asistencia a los contribuyentes y ciudadanos en su identificación telemática ante las entidades colaboradoras con ocasión de la tramitación de procedimientos tributarios. Esta norma regula la posibilidad de que los clientes de las entidades colaboradoras adheridas al procedimiento allí establecido realicen ingresos por vía telemática con ocasión del cumplimiento de sus obligaciones tributarias o aduaneras, o en el curso de un procedimiento tributario, a través del procedimiento de cargo en cuenta.

De acuerdo con lo establecido en el artículo 80.2 del Reglamento General de Recaudación, aprobado por el Real Decreto 1684/1990, de 20 de diciembre, la admisión de medios de pago diferentes al dinero de curso legal y otros habituales en el tráfico bancario, queda a discreción y riesgo de la entidad colaboradora en la recaudación de los tributos. Con el fin de ampliar la asistencia al contribuyente prevista en la Resolución de 11 de abril de 2001 se establece, mediante la presente norma, la posibilidad de realizar el cargo en cuenta mediante el uso de tarjetas de crédito o débito asociadas a dicha cuenta. Se trata así de permitir que el procedimiento de cargo en cuenta aporte una nueva ventaja al contribuyente derivada de las particulares condiciones de financiación de las tarjetas. La garantía del procedimiento hace necesario establecer la relación entre el titular de la tarjeta y el titular del certificado digital, razón por la cual estos pagos sólo pueden realizarse con tarjetas emitidas por alguna entidad colaboradora adherida al procedimiento y el cauce de pago será esa misma entidad colaboradora.

En virtud de lo anterior, dispongo:

**Primero. Objeto.**—La presente Resolución amplía la asistencia a los contribuyentes en su identificación telemática ante las entidades colaboradoras establecida en la Resolución de 11 de abril de 2001, del Director general de la Agencia Tributaria, con ocasión de la realización de pagos contra cuentas mediante el uso de tarjetas de crédito o débito asociadas a las mismas.

**Segundo. Ámbito de aplicación.**—La presente Resolución sólo será de aplicación a las operaciones de ingreso de Autoliquidaciones (agrupaciones 021 y 022 de la Orden ministerial de 15 de junio de 1995 por la que se desarrolla el Reglamento General de Recaudación en la redacción dada al mismo por el Real Decreto 448/1995, de 24 de marzo, en relación con las entidades de depósito que prestan el servicio de colaboración en la gestión recaudatoria) y Liquidaciones de la Administración (agrupación 023 de la Orden ministerial de 15 de junio de 1995).

**Tercero. Requisitos previos.**

1. Para recibir la asistencia prevista en esta Resolución el contribuyente o ciudadano deberá:

a) Disponer de un certificado de usuario X.509.V3 expedido por la Fábrica Nacional de Moneda y Tim-