

Disposició addicional novena. *Prestacions per minusvalidesa a extingir.*

Les prestacions familiars per minusvalidesa diferents de les que esmenta l'article 29 d'aquest text legal i reconegudes per la Mutualitat General de Funcionaris Civils de l'Estat a l'empara de la normativa anterior es mantenen a extingir, i les que hagin estat transformades d'ofici en la prestació per fill a càrrec que correspongui, i siguin d'una quantia superior a aquesta prestació, mantenen l'excés i s'ha d'anar absorbint pels augments que es produeixin en la prestació per fill a càrrec.

Disposició derogatòria única.

Queden derogades les normes del mateix rang o inferior que s'oposin al que disposa aquest text i, en particular, les següents:

a) Totalment:

1. La Llei 29/1975, de 27 de juny, sobre Seguretat Social dels funcionaris civils de l'Estat, així com les disposicions expressament modificatives del seu text.

2. La disposició addicional cinquena de la Llei 74/1980, de 29 de desembre, de pressupostos generals de l'Estat per a 1981.

3. La disposició addicional tercera, apartat 1, de la Llei 30/1984, de 2 d'agost, de mesures per a la reforma de la funció pública.

4. La disposició addicional desena de la Llei 4/1990, de 29 de juny, de pressupostos generals de l'Estat per a 1990.

5. La disposició addicional sisena de la Llei 66/1997, de 30 de desembre, de mesures fiscals, administratives i de l'ordre social.

6. L'apartat u, 7, de l'article 82 i la disposició addicional dotzena de la Llei 50/1998, de 30 de desembre, de mesures fiscals, administratives i de l'ordre social.

b) En la part que es refereix a la Mutualitat General de Funcionaris Civils de l'Estat:

1. L'article 25, apartat 3, de la Llei 12/1983, del procés autonòmic.

2. L'article 32, apartat 6, i la disposició addicional tercera, apartat 3, de la Llei 30/1984, de 2 d'agost, de mesures per a la reforma de la funció pública.

3. L'article 97 i la disposició addicional 21 de la Llei 50/1984, de 30 de desembre, de pressupostos generals de l'Estat per a 1985.

4. Les disposicions addicionals primera i quarta i transitòria quarta de la Llei 46/1985, de 27 de desembre, de pressupostos generals de l'Estat per a 1986.

5. L'article 63 de la Llei 33/1987, de 23 de desembre, de pressupostos generals de l'Estat per a 1988.

6. L'article 55 de la Llei 37/1988, de 28 de desembre, de pressupostos generals de l'Estat per a 1989.

7. La disposició final tercera de la Llei 4/1990, de 29 de juny, de pressupostos generals de l'Estat per a 1990.

8. La disposició addicional novena de la Llei 31/1991, de 30 de desembre, de pressupostos generals de l'Estat per a 1992.

9. La disposició addicional dotzena de la Llei 42/1994, de 30 de desembre, de mesures fiscals, administratives i de l'ordre social.

10. Els articles 75 i 133 de la Llei 13/1996, de 30 de desembre, de mesures fiscals, administratives i de l'ordre social.

11. La disposició final segona de la Llei 24/1997, de 15 de juliol, de consolidació i racionalització del sistema de la Seguretat Social.

12. Les disposicions addicionals cinquena i dissetena de la Llei 66/1997, de 30 de desembre, de mesures fiscals, administratives i de l'ordre social.

13. Els articles 44 i 62 de la Llei 50/1998, de 30 de desembre, de mesures fiscals, administratives i de l'ordre social.

14. L'article 50 de la Llei 55/1999, de 29 de desembre, de mesures fiscals, administratives i de l'ordre social.

Disposició final primera. *Harmonització amb la Llei de consolidació i racionalització del sistema de la Seguretat Social.*

S'autoritza el Govern per harmonitzar la normativa especial del mutualisme administratiu, referent als seus sistemes de recursos econòmics, amb les previsions de l'article 86.2 de la Llei general de la Seguretat Social, en la redacció que en fa l'article 1 de la Llei 24/1997, de 17 de juliol, de consolidació i racionalització del sistema de la Seguretat Social, amb la consulta prèvia amb les organitzacions sindicals més representatives en l'àmbit de la funció pública. I això, sens perjudici del manteniment de les peculiaritats que, quant a la forma de dur a terme la prestació de l'assistència sanitària, conté la normativa especial esmentada.

Disposició final segona. *Aplicació de la Llei.*

La regulació que conté aquesta Llei és d'aplicació general, en relació amb els funcionaris inclosos en el seu àmbit d'aplicació, a l'empara del que preveu l'article 149.1.17a i 18a de la Constitució.

Disposició final tercera. *Desplegament reglamentari.*

Es faculta el ministre d'Administracions Públiques, amb l'informe previ, si s'escau, dels ministeris d'Hisenda i de Treball i Afers Socials, en l'àmbit de les seves competències respectives, per dictar o proposar al Govern, segons escaigui, les normes d'aplicació i desplegament d'aquesta Llei.

MINISTERI DE DEFENSA

12322 REIAL DECRET 1189/2000, de 23 de juny, pel qual s'aprova el Reglament del Reial i Militar Orde de Sant Hermenegild. («BOE» 156, de 30-6-2000.)

El Reial i Militar Orde de Sant Hermenegild va ser instituit pel Reial decret de 28 de novembre de 1814. Al llarg de la seva dilatada història s'ha produït un procés d'adaptació del seu Reglament a l'evolució social de les Forces Armades, tot conservant l'esperit que conforma la finalitat de l'Orde.

Pel Reial decret 223/1994, de 14 de febrer, es va aprovar el Reglament del Reial i Militar Orde de Sant Hermenegild, que va imposar l'adaptació necessària i objectiva a la Llei 17/1989, de 19 de juliol, reguladora del règim del personal militar professional.

L'aplicació d'aquest Reglament vigent durant més de cinc anys ha proporcionat una experiència pràctica que aconsella modificar-lo i perfeccionar-lo.

No obstant això, la promulgació de la Llei orgànica 8/1998, de 2 de desembre, de règim disciplinari de les Forces Armades; de la Llei 17/1999, de 17 de maig, de règim del personal de les Forces Armades, i de la Llei 42/1999, de 25 de novembre, de règim del personal del cos de la guàrdia civil, comporta la necessitat d'un nou Reglament del Reial i Militar Orde de Sant Hermenegild d'acord amb el que estableixen aquestes lleis.

En virtut d'això, a proposta del ministre de Defensa, amb l'aprovació prèvia del ministre d'Administracions Públiques, d'acord amb el Consell d'Estat i amb la deliberació prèvia del Consell de Ministres en la reunió del dia 23 de juny de 2000,

DISPOSO:

Article únic. *Aprovació del Reglament.*

S'aprova el Reglament del Reial i Militar Orde de Sant Hermenegild, el text del qual s'insereix a continuació.

Disposició addicional única. *Manteniment de les quanties de les pensions reconegudes.*

Les pensions reconegudes fins a l'1 de març de 1994 mantenen la seva quantia amb caràcter vitalici.

Així mateix, els oficials i els suboficials que abans de l'1 de març de 1994 hagin complert les condicions per assolir les diferents categories de la Creu, que estableix el Reial decret 38/1986, de 10 de gener, pel qual s'aprova el Reglament de la Creu a la Constància en el Servei i que va ser derogat pel Reial decret 223/1994, de 14 de febrer, mantenen en la quantia actual i amb caràcter vitalici les pensions reconegudes l'any 1989 per a cada una de les categories.

Disposició transitòria primera. *Règim dels procediments ja iniciats.*

Als procediments ja iniciats abans de l'entrada en vigor d'aquest Reial decret, de sol·licitud d'ingrés o ascens en l'Orde, els és aplicable la normativa existent fins ara.

Disposició transitòria segona. *Conservació de drets consolidats.*

Els membres del Reial i Militar Orde de Sant Hermenegild que hagin passat a retir abans de l'1 de gener de 1990 no es poden acollir als drets reconeguts en aquest Reglament, però continuen conservant, com a integrants de l'Orde, els ja consolidats abans de la data en què hagin passat a retir.

Disposició transitòria tercera. *Condicions exigibles per als nomenaments.*

Les condicions exigibles per al nomenament del gran canceller, el censor i els vocals de l'Assemblea són aplicables per als nomenaments que es facin a partir de l'entrada en vigor d'aquest Reglament.

Disposició derogatòria única. *Derogació normativa.*

Queden derogats:

a) El Reial decret 223/1994, de 14 de febrer, pel qual s'aprova el Reglament del Reial i Militar Orde de Sant Hermenegild.

b) La disposició addicional tercera del Reial decret 1323/1995, de 28 de juliol, pel qual s'aprova el Reglament de les creus del Mèrit Militar, del Mèrit Naval i del Mèrit Aeronàutic i altres normes sobre recompenses militars.

Disposició final primera. *Facultat de desplegament.*

S'autoritza el ministre de Defensa per dictar totes les disposicions que siguin necessàries en el desplegament d'aquest Reial decret.

Disposició final segona. *Entrada en vigor.*

Aquest Reial decret entra en vigor l'1 de juliol de 2000.

Madrid, 23 de juny de 2000.

JUAN CARLOS R.

El ministre de Defensa,
FEDERICO TRILLO-FIGUEROA Y MARTÍNEZ-CONDE

REGLAMENT DEL REIAL I MILITAR ORDE DE SANT HERMENEGILD

CAPÍTOL I

Disposicions generals

Article 1. *Finalitat.*

El Reial i Militar Orde de Sant Hermenegild té com a finalitat recompensar i distingir els oficials generals, els oficials i els suboficials de l'Exèrcit de Terra, de l'Armada, de l'Exèrcit de l'Aire, dels cossos comuns de les Forces Armades i del cos de la guàrdia civil, per la seva constància en el servei i la conducta irreprotxable, d'acord amb el que estableixen les reials ordenances per a les Forces Armades.

Article 2. *Categories.*

El Reial i Militar Orde de Sant Hermenegild està integrat per cavallers i dames, amb les categories següents:

- a) Gran Creu.
- b) Placa.
- c) Comanda.
- d) Creu.

Article 3. *Concessió.*

1. La Gran Creu es concedeix mitjançant reial decret, acordat en Consell de Ministres.

2. La Placa, la Comanda i la Creu es concedeixen mitjançant ordre del ministre de Defensa.

CAPÍTOL II

Organització. Dignataris i òrgans rectors i administratius

Article 4. *Sobirà de l'Orde.*

1. Sa Majestat el Rei és el sobirà del Reial i Militar Orde de Sant Hermenegild.

2. Presideix el Capítol i expedeix les reials cèdules de les diferents categories de l'Orde.

3. La seva insígnia és el Collar de Sobirà, que ha d'ostentar en les solemnitats de l'Orde.

Article 5. *Òrgans rectors i administratius.*

El Reial i Militar Orde de Sant Hermenegild es regeix pels òrgans següents:

- a) Capítol.
- b) Assemblea Permanent.
- c) Cancelleria.

Article 6. *Capítol.*

1. El Capítol, òrgan superior de govern de l'Orde, presidit per Sa Majestat el Rei, com a sobirà, i, en absència seva, pel gran canceller, es reuneix cada dos anys en sessió ordinària i, amb caràcter extraordinari, sempre que el sobirà ho disposi.

2. El Capítol l'integren, a més dels membres de l'Assemblea Permanent, quaranta-vuit cavallers o dames, dels quals vint pertanyen a l'Exèrcit de Terra, deu a l'Armada, deu a l'Exèrcit de l'Aire, quatre als cossos comuns de les Forces Armades i quatre al cos de la guàrdia civil, i corresponen dotze capitulars a cada una de les categories de Gran Creu, Placa, Comanda i Creu.

El gran canceller ha de sol·licitar oportunament al subsecretari de Defensa respecte dels cossos comuns, als caps dels estats majors de l'Exèrcit de Terra, de l'Armada i de l'Exèrcit de l'Aire, així com al director general de la guàrdia civil, la designació dels capitulars corresponents.

3. Poden formar part del Capítol les autoritats militars pertanyents a l'Orde que siguin convidades pel sobirà o el gran canceller.

Així mateix, poden assistir a les sessions de caràcter extraordinari, com a convidats, les personalitats que consideri convenient el sobirà.

4. El Capítol coneix dels assumptes que li siguin sotmesos per iniciativa del sobirà o a proposta de l'Assemblea Permanent i adopta els acords per majoria simple, en votació secreta.

Els assumptes han de ser sotmesos al Capítol amb tots els antecedents, les dades i els informes que els il·lustrin adequadament.

En les votacions hi prenen part tots els cavallers i les dames capitulars quan es tracta d'assumptes relacionats amb la categoria de Creu; els de categoria de Comanda, Placa i Gran Creu quan es refereixin a Comanda; els de Placa i Gran Creu per als relatius a Placa i únicament els de Gran Creu quan l'assumpte afecti aquesta categoria.

5. Quan el sobirà no presideix el Capítol, el gran canceller li ha de donar compte del resultat de les votacions, i també de l'opinió de l'Assemblea Permanent i, si s'escau, de la resta de cavallers i dames capitulars assistents.

6. Tots els components del Capítol han d'ostentar la medalla pectoral corresponent en els actes capitulars.

Article 7. *Assemblea Permanent.*

1. L'Assemblea Permanent de l'Orde es constitueix per:

El gran canceller, el censor, que actua com a secretari, i els vocals següents:

a) Els oficials generals que pertanyin a l'Orde i hagin exercit el càrrec de cap de l'Estat Major de la Defensa, cap de l'Estat Major de l'Exèrcit de Terra, cap de l'Estat Major de l'Armada, cap de l'Estat Major de l'Exèrcit de l'Aire o cap del Quart Militar de la Casa de Sa Majestat el Rei.

Romanen com a membres de l'Assemblea Permanent durant un període de sis anys, a partir de la data de cessament en els càrrecs esmentats, sempre que continuïn pertanyent a l'Orde.

b) Sis oficials generals en situació de reserva i en possessió de la Gran Creu, tres d'aquests, com a mínim, amb l'ocupació de tinent general o almirall, general de

divisió o vicealmirall i un del cos jurídic militar que exerceix, a més, la funció d'assessor del Capítol i de l'Assemblea Permanent.

c) Un oficial general en situació de reserva i en possessió de la Gran Creu, que pertanyi al cos de la guàrdia civil.

El nomenament i el cessament dels vocals es fa per ordre ministerial, escoltat el gran canceller respecte dels que assenyalen els paràgrafs b) i c).

El vocal que tingui una ocupació superior i més antiguitat substitueix el gran canceller en cas de vacant, absència o malaltia.

2. Són funcions de l'Assemblea Permanent:

a) Emetre informe en els casos que ho requereixi el sobirà, el ministre de Defensa o el gran canceller.

b) Actuar com a òrgan assessor del ministre de Defensa i emetre informe, quan aquest ho sol·liciti, en el procés d'elaboració de disposicions de caràcter general que puguin incidir en l'establiment o la modificació de recompenses militars o de les reials ordenances per a les Forces Armades.

c) Apreciar la conducta irreprotxable, a efectes d'ingrés o ascens en l'Orde.

d) Proposar les resolucions en els expedients sobre ingrés, ascens i baixa en l'Orde, una vegada escoltat el censor.

e) Vetllar pel compliment d'aquest Reglament.

3. Les deliberacions de l'Assemblea Permanent són de caràcter reservat i tots els seus components tenen veu i vot, i han d'observar la confidencialitat i la reserva de la informació que contingui la documentació dels interessats.

4. L'Assemblea Permanent conserva i custodia l'estendard, que ha de ser present en els actes solemnes de l'Orde i els seus components han d'ostentar-hi la medalla pectoral.

5. L'Assemblea Permanent també actua com a Assemblea del Reial i Militar Orde de Sant Ferran, i s'hi incorporen, en qualitat de vocals, el president de la Comissió Permanent de l'Orde esmentat i els cavallers llorejats que determina el seu Reglament.

Així mateix, conserva i custodia l'estendard del Reial i Militar Orde de Sant Ferran.

Article 8. *Cancelleria.*

1. La Cancelleria, constituïda per la Comissió Executiva i la Unitat Administrativa, du a terme la gestió i la tramitació de tots els assumptes de l'Orde, així com els del Reial i Militar Orde de Sant Ferran.

2. La Comissió Executiva, presidida pel censor de l'Orde, està composta per quatre cavallers o dames, amb la categoria de Placa.

Depèn orgànicament i funcionalment del gran canceller.

3. Els components de la Comissió Executiva són designats per ordre del ministre de Defensa, a proposta del gran canceller.

4. Són funcions de la Comissió Executiva la gestió de tots els assumptes relacionats amb els reials i militars ordes de Sant Hermenegild i Sant Ferran que li siguin encomanats i l'organització, la coordinació i la supervisió dels actes capitulars i les celebracions solemnes d'ambdós ordes i assistir el Capítol en l'exercici de les seves funcions.

5. La Unitat Administrativa, sota la direcció del censor, prepara els assumptes que hagin de conèixer les assemblees dels dos reials i militars ordes.

Depèn orgànicament i funcionalment del gran canceller i administrativament de la Direcció General de Personal del Ministeri de Defensa, en què s'enquadra.

Les vacants d'aquesta Unitat Administrativa es publiquen en el «Butlletí Oficial de Defensa» a petició del gran canceller.

Els registres i els arxius dels dos reials i militars ordes són a càrrec d'aquesta Unitat Administrativa.

Article 9. *El gran canceller.*

1. El gran canceller del Reial i Militar Orde de Sant Hermenegild, representant de la suprema dignitat del sobirà, és un general d'Exèrcit, almirall general o general de l'Aire, en situació de reserva, en possessió de la Gran Creu de l'Orde, nomenat mitjançant reial decret, acordat en Consell de Ministres, a proposta del ministre de Defensa.

2. Li correspon:

- a) Presidir el Capítol en absència del sobirà.
- b) Presidir l'Assemblea Permanent.
- c) Consultar amb el sobirà de l'Orde els assumptes transcendents i presentar-li les propostes i els acords adoptats pel Capítol o, si s'escau, l'Assemblea Permanent.
- d) Traslladar al ministre de Defensa les propostes adoptades sobre concessió o denegació de les diferents categories de l'Orde o de baixa, per a la seva resolució i la publicació posterior del reial decret o de l'ordre corresponent.
- e) Presidir l'Assemblea del Reial i Militar Orde de Sant Ferran.

3. La seva insígnia és el Collar del Gran Cancellier, que l'ha d'ostentar en les solemnitats de l'Orde.

Article 10. *Censor.*

1. El censor del Reial i Militar Orde de Sant Hermenegild, principal informador de l'Assemblea Permanent amb caràcter preceptiu, és un general de brigada o contraalmirall, en situació de reserva, en possessió de la Gran Creu de l'Orde, nomenat pel ministre de Defensa, amb l'informe previ del gran canceller.

2. Li correspon:

- a) Informar l'Assemblea Permanent sobre tots els expedients que s'instrueixin per a l'ingrés, l'ascens o la baixa en l'Orde, i els que es tramitin per incidències relacionades amb l'Orde.
- b) Exercir el càrrec de secretari del Capítol i de l'Assemblea Permanent.
- c) Presidir la Comissió Executiva.
- d) Dirigir la Unitat Administrativa.

CAPÍTOL III

Règim de l'Orde

Article 11. *Condicions generals.*

1. Per ingressar o ascendir en el Reial i Militar Orde de Sant Hermenegild són requisits indispensables:

- a) Ser oficial general o oficial de l'escala superior d'oficials, de l'escala d'oficials, o suboficial de l'escala de suboficials de l'Exèrcit de Terra, de l'Armada, de l'Exèrcit de l'Aire i dels cossos comuns de les Forces Armades, així com ser oficial general o oficial de l'escala superior d'oficials, de l'escala d'oficials, de les escales facultatives superior i tècnica, o suboficials de l'escala de suboficials del cos de la guàrdia civil.

b) Haver complert els temps de servei que indica l'article següent.

c) Haver observat una conducta irreprotxable d'acord amb el que estableixen les reials ordenances de les Forces Armades.

d) No tenir, en la data de sol·licitud, delictes o faltes i les penes o sancions corresponents, sense cancel·lar en la documentació personal.

2. No poden sol·licitar l'ingrés o l'ascens al Reial i Militar Orde de Sant Hermenegild els que hagin cessat en la relació de serveis professionals abans de complir el temps de servei exigible per a cada categoria.

3. La cancel·lació de les notes desfavorables estampades en els fulls de serveis no assegura el dret dels interessats a l'ingrés o l'ascens en l'Orde, perquè, tot i haver-se anul·lat la inscripció, l'Assemblea pot apreciar, en vista dels antecedents que hagin servit de base per a les anotacions, que, per la naturalesa dels fets que les van originar, per la seva reiteració o per altres circumstàncies, no es corresponen amb una conducta irreprotxable.

A aquests efectes, l'Assemblea de l'Orde pot sol·licitar als òrgans de personal on radiquin les documentacions, tal com autoritza el que disposen els articles 74.2 de la Llei orgànica 8/1998, de 2 de desembre, de règim disciplinari de les Forces Armades; 98, paràgraf segon, de la Llei 17/1999, de 18 de maig, de règim de personal de les Forces Armades; 62.2 de la Llei orgànica 11/1991, de 17 de juny, de règim disciplinari de la guàrdia civil, i 46.2 de la Llei 42/1999, de 25 de novembre, de règim del personal del cos de la guàrdia civil, la certificació dels antecedents que hagin servit de base per a les notes invalidades i de les qualificacions periòdiques, els informes personals i les observacions dels comandaments, si s'escau.

4. No tenen accés a l'Orde els que no tinguin efectivament alguna de les ocupacions de les categories d'oficials generals, oficials i suboficials, encara que hi tinguin concedida l'assimilació, la consideració o l'ocupació honorífica.

Article 12. *Temps per a l'ingrés o els ascensos.*

1. Poden ingressar al Reial i Militar Orde de Sant Hermenegild, com a cavallers o dames Creu, els oficials generals, els oficials i els suboficials que faci vint anys que estan en el servei.

2. La categoria de cavaller Comanador o dama Comanadora es pot obtenir, per ascens del cavaller o la dama Creu, quan es comptin cinc anys de serveis tenint aquesta categoria.

3. La categoria de cavaller o dama Placa es pot obtenir, per ascens del cavaller Comanador o la dama Comanadora, quan es comptin cinc anys de servei tenint aquesta categoria.

4. La categoria de cavaller o dama Gran Creu es pot obtenir, per ascens del cavaller o dama Placa, quan es comptin, com a mínim, tres anys de servei tenint aquesta categoria i l'ocupació d'oficial general.

5. El còmput dels terminis abans assenyalats per a l'ingrés i l'ascens a cada categoria s'efectua aplicant els abonaments i els descomptes que escaiguin, d'acord amb la normativa aplicable.

Article 13. *Validació de temps.*

1. Per a l'ingrés o l'ascens en l'Orde es considera temps de servei el transcorregut en les situacions administratives que, d'acord amb la normativa vigent, sigui

computable com a servei efectiu, més el temps d'abonaments que correspongui. Així mateix, es compta el temps transcorregut en la situació de reserva del militar professional, però no el de reserva del servei militar anterior a la consideració de militar professional.

2. Es consideren temps d'abonament els següents:

a) Temps de servei com a militar de lleua.
b) Temps de servei com a militar professional de tropa o marineria o com a membre de l'escala de caporals i guàrdies del cos de la guàrdia civil.

c) Temps de servei com a militar de complement o equivalent.

d) Temps que escaigui per permanència com a alumne en els centres docents militars de formació per a militars de carrera.

e) Temps de servei que escaigui com a participant en operacions militars per a la defensa d'Espanya o per al manteniment de la pau i la seguretat internacionals.

Aquest últim temps de servei es compta amb l'augment que, per a cada cas, determini el ministre de Defensa a proposta del cap de l'Estat Major de la Defensa.

3. Els anys i els mesos per al còmput del temps són els naturals, i s'han de fer constar en dies els que els excedeixin. Per a la composició de mesos, per suma de dies, es compta un mes per cada trenta dies i un any per cada dotze mesos.

Per determinar els dies que s'han d'abonar, quan la situació que doni lloc al fet s'expressi entre dues dates, es compten ambdues.

Article 14. *Ingrés de l'hereu de la Corona.*

L'hereu de la Corona pot ingressar al Reial i Militar Orde de Sant Hermenegild, amb la categoria de Gran Creu, per disposició del sobirà.

Article 15. *Sollicituds d'ingressos i ascensos.*

1. En tots els casos, el procediment d'ingrés o ascens en l'Orde, llevat del que disposa l'article 14, s'inicia a sollicitud de l'interessat adreçada al sobirà, acompanyada per la declaració sobre els seus antecedents penals i cursada al gran canceller pel conducte reglamentari.

2. El personal que mantingui en el full de serveis alguna nota desfavorable no pot sollicitar l'ingrés o l'ascens en l'Orde fins que hagi estat cancel·lada.

3. Tampoc pot sollicitar l'ingrés o l'ascens el que estigui sotmès a un procediment penal, a un expedient disciplinari per falta greu o a un expedient governatiu.

Article 16. *Procediment.*

1. Les sollicituds les tramiten els caps d'unitat, centre o organisme, per mitjà de l'òrgan de personal on radiqui la documentació de l'interessat.

Les sollicituds han de ser acreditades per l'òrgan de personal, o els òrgans dipositaris dels fulls de serveis, amb la documentació següent:

a) Antecedents penals i disciplinaris del sol·licitant.
b) Full resum del full de serveis, degudament certificat.

Quan es tracti d'ascensos en l'Orde, només s'han d'emplenar les dades corresponents al període de temps transcorregut entre l'última concessió i la que se sol·licita.

c) Estat proposta, emès pel cap d'unitat, centre o organisme corresponent, en què figuri el temps de serveis efectius, els augments per abonaments i les deduccions de temps que no siguin computables a efectes de l'Orde.

d) Certificació de l'òrgan de personal corresponent, quan el sol·licitant tingui dues qualificacions anuals consecutives o més amb una valoració inferior o molt inferior a la mitjana en el concepte de «disciplina» o tingui un «prestigi professional» baix, nul o negatiu en els informes personals de qualificació, sempre que el superior jeràrquic del qualificador no hagi mostrat el seu desacord amb el qualificador en algun dels informes.

2. Una vegada complerts els terminis i les condicions reglamentàries per a l'ingrés o l'ascens en l'Orde, els interessats poden presentar les seves sollicituds. Si ho fan dins del termini de sis mesos, se'ls ha d'assignar a data de concessió la del compliment de les condicions.

Si les sollicituds d'ingrés o ascens es presenten posteriorment a aquest termini de sis mesos, se'ls ha d'assignar, com a data de concessió, la d'entrada de la sollicitud al registre de l'òrgan competent per tramitar-les, llevat que la demora es justifiqui com a no imputable al peticionari.

El que disposa el paràgraf anterior pot donar lloc al fet que els qui no hagin presentat la sollicitud dins del termini per fer-ho, tot i complir totes les condicions exigides abans de passar a retir, perdin els seus drets quan l'antiguitat que se'ls hauria d'assignar per aquest retard sigui una data posterior a la data en què passin a retir, moment en què deixen d'estar subjectes al règim general de drets i obligacions del personal de les Forces Armades i a les lleis penals i disciplinàries militars.

3. A la vista de la documentació aportada i escoltat el censor, l'Assemblea Permanent ha de formular la proposta pertinent, que el gran canceller ha de traslladar al ministre de Defensa per a la seva resolució i la publicació del reial decret o l'ordre corresponent.

El ministre pot tornar les propostes presentades i expressar el seu desacord perquè l'Assemblea Permanent les reconsideri.

Les resolucions que s'adoptin han de ser motivades i s'han d'ajustar al que disposa l'article 89.3 de la Llei 30/1992, de 26 de novembre, de règim jurídic de les administracions públiques i del procediment administratiu comú, i s'han de notificar d'acord amb el que estableixen els articles 58 i següents de la mateixa Llei.

4. Els procediments d'ingrés o ascens en l'Orde s'han de resoldre en el termini de sis mesos, distribuïts de la manera següent:

a) Dos mesos, perquè l'òrgan de personal documenti la sollicitud i remeti l'expedient a l'Assemblea Permanent.

b) Tres mesos, perquè l'Assemblea Permanent faci la seva proposta i el gran canceller la traslladi al ministre de Defensa.

c) Un mes, perquè es publiqui la resolució, mitjançant reial decret o ordre, en el «Butlletí Oficial de l'Estat» o en el «Butlletí Oficial del Ministeri de Defensa».

Si en el termini de sis mesos establert no s'ha notificat la decisió, la sollicitud es considera desestimada i queda expedita la via contenciosa administrativa.

5. La defunció de l'interessat no impedeix la continuació del procediment, fins a la seva resolució.

Article 17. *Recursos.*

Les resolucions del Consell de Ministres i del ministre de Defensa, en l'àmbit de les seves competències respectives, posen fi a la via administrativa, i contra aquestes resolucions es pot interposar, amb caràcter potestatiu, recurs de reposició previ a la via contenciosa administrativa.

Article 18. Reial Cèdula.

Concedida la recompensa, s'expedeix la Reial Cèdula que l'acredita i se'n fa l'anotació corresponent en la documentació personal de l'interessat.

Els drets i les obligacions de la recompensa obtinguda s'entenen concedits per la publicació d'aquesta en el «Butlletí Oficial de l'Estat» o en el «Butlletí Oficial del Ministeri de Defensa», si s'escau.

CAPÍTOL IV**Drets****Article 19. Ús i utilització de les condecoracions.**

1. Tots els cavallers i les dames que pertanyin a l'Orde poden ostentar sobre l'uniforme les condecoracions de l'Orde que tinguin concedides i els passadors corresponents, d'acord amb les normes reglamentàries d'uniformitat.

2. En els actes solemnes de l'Orde, els cavallers i les dames que hi prenguin part només han d'ostentar les condecoracions de l'Orde, la Creu Llorejada de Sant Ferran i la medalla militar, els qui les tinguin, i també la insígnia que, si s'escau, correspongui a cada un d'ells.

Article 20. Imposició.

Quan els interessats estiguin en situació de servei actiu o ocupin destinacions assignades a la de reserva, les condecoracions s'han d'imposar amb solemnitat, i amb motiu d'això la unitat a la qual pertanyi el condecorat ha de formar amb armes, o en la forma i el lloc que determini el cap o el director, quan pertanyi a centres o organismes.

En els altres casos, el lliurament de la Reial Cèdula equival a la imposició esmentada en el paràgraf anterior.

Article 21. Drets econòmics.

Les diferents categories del Reial i Militar Orde de Sant Hermenegild, que estableix aquest Reglament, no comporten la percepció de cap pensió.

CAPÍTOL V**Inhabilitació****Article 22. Impediments.**

1. No poden ingressar, ascendir ni romandre en l'Orde:

a) Els condemnats a una pena principal o accessòria de pèrdua de feina o suspensió de feina.

b) Els sancionats en virtut d'un expedient governatiu, amb separació del servei, suspensió de feina o pèrdua de llocs en l'escalafó.

c) Els que, a judici motivat de l'Assemblea Permanent, tot i tenir invalidades les notes desfavorables en el full de serveis, atesos els antecedents que hagin servit per a les notes invalidades i les qualificacions personals periòdiques, es consideri que per la naturalesa dels fets que els hagin originat, per la seva repetició o per altres circumstàncies, no es pot considerar que hagin observat una conducta irreprotxable, d'acord amb el que indiquen les reials ordenances per a les Forces Armades.

2. No poden ingressar ni ascendir en l'Orde els condemnats per qualsevol delictes o sancionats per una falta

greu o lleu, mentre no hagin estat cancel·lades les notes desfavorables corresponents.

3. Així mateix, no poden ingressar o han de ser baixa en l'Orde, quan, a judici de l'Assemblea Permanent, es consideri que no hi han de pertànyer ni romandre-hi els que tinguin dues qualificacions anuals consecutives o més amb una valoració «inferior» o «molt inferior» a la mitjana, en el concepte «disciplina», o que tinguin un «prestigi professional» d'un nivell «baix», «nul» o «negatiu», en els informes personals de qualificació.

4. Als efectes considerats en aquest article, els òrgans de personal on radiqui la documentació del personal de les Forces Armades i del cos de la guàrdia civil han de comunicar a l'Assemblea, d'acord amb el que disposa l'article 74.2 de la Llei orgànica del règim disciplinari de les Forces Armades i 62.2 de la Llei orgànica del règim disciplinari de la guàrdia civil, quan els consti, les penes i les sancions que siguin imposades i donin lloc a anotacions en el full de serveis, així com les cancel·lacions de notes desfavorables que es produeixin.

També han de comunicar, mitjançant certificació, les qualificacions anuals que s'esmenten en l'apartat 4 anterior dels informes personals de qualificació.

Article 23. Resolució de baixa en l'Orde.

1. La resolució de baixa en el Reial i Militar Orde de Sant Hermenegild d'algun dels seus membres requereix la instrucció de l'expedient corresponent, que s'ha de tramitar d'acord amb les normes del procediment sancionador vigent en les administracions públiques.

2. L'instructor del procediment, que ha de tenir una ocupació superior o més antiga que l'expedientat, el nomena el gran canceller. Així mateix, s'ha de designar un secretari per d'assistir l'instructor.

Per a això, el gran canceller ha de sol·licitar al subsecretari de Defensa per als cossos comuns o al cap d'Estat Major de l'exèrcit al qual pertany l'expedientat o, si s'escau, al director general de la guàrdia civil, la proposta dels cavallers o les dames de l'Orde que consideri adequats per als càrrecs d'instructor i secretari.

3. A la vista del resultat de l'expedient instruït, l'Assemblea Permanent proposa la baixa o la permanència en l'Orde de l'interessat.

En cas que es proposi la baixa en l'Orde, el gran canceller ha de traslladar la proposta al ministre de Defensa perquè l'aprovi.

4. La resolució de la baixa en el Reial i Militar Orde de Sant Hermenegild dels cavallers o les dames Gran Creu s'adopta mitjançant reial decret acordat en Consell de Ministres.

5. La resolució de baixa en el Reial i Militar Orde de Sant Hermenegild dels cavallers o les dames que pertanyin a les altres categories ha de ser adoptada mitjançant ordre.

Article 24. Efectes de l'exclusió.

La baixa com a membre del Reial i Militar Orde de Sant Hermenegild produeix la pèrdua de totes les prerrogatives inherents a la recompensa.

CAPÍTOL VI**Escuts, estendard, condecoracions i insígnies****Article 25. Escuts.**

El Reial i Militar Orde de Sant Hermenegild, com a orde militar, té la potestat d'utilitzar els escuts representatius dels diversos estaments de l'Orde.

1. Escut de l'Orde.

Escut de contorn circular. En camp d'atzur, l'efígie de Sant Hermenegild muntat a cavall al galop a l'esquerra amb una palma a la mà dreta, tot d'or, terrassat del mateix. Bordura d'esmalt blanc amb la inscripció en or: REIAL I MILITAR ORDE DE SANT HERMENEGILD.

Aquest escut porta com a adornaments exteriors dues branques de llorer de sinople, fruitades de gules, unides pels troncs i lligades en punta amb un llaç de gules timbrat de la Corona Reial.

2. Escut de Sobirà.

Sa Majestat el Rei, com a sobirà del Reial i Militar Orde de Sant Hermenegild, utilitza les seves armes personals envoltades pel Collar de Sobirà de l'Orde.

3. Escut de gran canceller.

El gran canceller utilitza l'escut de l'Orde amb adornaments exteriors envoltat pel collar del gran canceller.

Article 26. *L'estendard.*

1. L'estendard del Reial i Militar Orde de Sant Hermenegild té les característiques següents:

Està format per dues teles de domàs de seda blanca, per a l'anvers i el revers, en un quadrat de 60 cm de costat. El drap porta una orla de color carmesí de dos centímetres d'amplada i des de l'angle superior de la beina fins a l'angle inferior del pendent, la banda de la Gran Creu en els seus colors de deu centímetres d'amplada. Al centre del drap, l'escut de l'Orde amb adornaments exteriors. Flocadura d'or de cinc centímetres.

La cimera porta gravada la Creu de Sant Hermenegild amb la Corona Reial en els seus colors. L'asta és de bambú amb intermedis i guaspas gravats i esmaltats a l'estil Toledo.

L'alçària de l'asta amb cimera és de dos metres quaranta centímetres.

2. L'estendard el conserva i custodia l'Assemblea Permanent i ha de ser present en els actes solemnes de l'Orde.

3. Porta l'estendard un cavaller o una dama Gran Creu escortat o escortada per tres cavallers o dames Placa.

Article 27. *Condecoracions.*

Les condecoracions que ratifiquen les diferents categories del Reial i Militar Orde de Sant Hermenegild tenen les característiques següents:

1. La Creu està constituïda per l'escut de l'Orde, sense adornaments exteriors, de deu mil·límetres de radi, en què la bordura és de color blau més fosc i amb la inscripció en or: «PREMI A LA CONSTÀNCIA MILITAR»; al revers, en un camp d'or, la inscripció gravada en or: «F. VII» i bordura d'atzur.

Acoblada a l'escut, una creu de quatre braços d'esmalt blanc amb filets d'or; la distància entre els extrems dels braços és de catorze mil·límetres. El braç superior va sumat de la Corona Reial d'or de quinze mil·límetres. El total de la Creu, amb inclusió de l'anella, és de seixanta mil·límetres.

La cinta de la que s'ha de portar penjada al costat esquerre del pit, és de trenta mil·límetres d'amplada, dividida en tres parts iguals en sentit longitudinal; la del centre és de color carmesí i les altres dues són blanques amb filets carmesins de dos mil·límetres, formant aigües,

i la seva longitud també és de trenta mil·límetres, sense incloure-hi el passador.

2. La Comanda és una creu, similar a la descrita anteriorment, en què l'escut de l'Orde és de set mil·límetres de radi i té la bordura d'esmalt blanc, amb la mateixa inscripció que la Creu, i envoltant-ho tot dues branques de llorer de sinople fruitades de gules, unides pels troncs i lligades en punta amb un llaç de gules.

Es porta penjant del coll amb una cinta de trenta mil·límetres d'amplada, d'una longitud adequada perquè quedi situada sobre el nus de la corbata, dels mateixos colors que els descrits per a la cinta de la Creu.

3. La Placa té el mateix escut que la Comanda, amb adornaments exteriors excepte la Corona Reial. Va acoblada a una creu d'or amb escames enllustrades de la mateixa tonalitat en els braços, entre els quals porta cinc ràfegues unides en plata; cada braç té dues puntes acabades en petits globus en or. La distància entre puntes oposades és de setanta mil·límetres.

4. La Gran Creu consisteix en una placa similar a la descrita anteriorment, carregada amb la Corona Reial al braç superior de la Creu, recolzada sobre les dues branques de llorer, descrites en la Comanda.

Es complementa amb una banda de seda de deu centímetres d'amplada, de la mateixa classe i els mateixos colors assignats per a la cinta de la Creu, que es porta penjada de l'espatlla dreta al costat esquerre, i els extrems s'uneixen amb un llaç de la mateixa cinta, d'on penja la Creu subjecta amb un altre llaç de la cinta corresponent a aquesta condecoració.

Article 28. *Passadors.*

El passador és la representació de la condecoració corresponent. Està constituït per la cinta de la medalla muntada sobre una carcassa metàl·lica de forma i dimensions establertes en les normes reglamentàries d'uniformitat, i és idèntic per a totes les categories.

Per tal de distingir-les, porten incorporats els distintius següents:

- 1r Gran Creu: Corona Reial.
- 2n Placa: Sant Patró a cavall, en or.
- 3r Comanda: dues palmes encreuades, en or.

Article 29. *Insígnies.*

1. Collar del Sobirà. Correspon a Sa Majestat el Rei. El Collar està compost per dotze escuts quarterats. Primer el de Castella, segon el de Lleó, tercer el d'Aragó, quart el de Navarra, entat en punta Granada i escussó sobre el tot de Borbó-Anjou, timbrats de la Corona Reial, units per tretze baules rectangulars en camp d'atzur, «figura en vuit» en or i bordura de gules.

A la part central, penjant l'escut de l'Orde, sobre una bitlleta d'esmalt blanc amb filets d'or, sembrada de tiges vegetals en or que formen ones i volutes. La bordura porta la inscripció en or: «PREMI A LA CONSTÀNCIA MILITAR», i el conjunt està envoltat de dues branques de llorer unides pels troncs i lligades en punta amb un llaç de gules. El tot timbrat de la Corona Reial. Al revers, en esmalt blanc, inscripció gravada en or: «F. VII» i bordura d'atzur.

2. Collar del gran canceller. Correspon utilitzar-lo durant l'acompliment del càrrec, al general de l'Exèrcit, a l'almirall general o al general de l'Aire nomenat per a aquest càrrec.

El Collar consta de vuit escuts de l'Orde envoltats de dues branques de llorer unides pels troncs i lligades en punta amb un llaç de gules, en què la bordura porta

la inscripció en or: «PREMI A LA CONSTÀNCIA MILITAR», units per vuit baules rectangulars, que porten sobre un camp d'atzur una «figura en vuit» d'or i bordura de gules.

Com a peça central porta l'emblema interexèrcits, tot d'or, i penjant de l'emblema, l'escut de l'Orde sobre una bitlleta d'esmalt blanc amb filets d'or, sembrada de tiges vegetals en or que formen ones i volutes. La bordura porta la inscripció en or: «PREMI A LA CONSTÀNCIA MILITAR», i el conjunt està envoltat de dues branques de llorer unides pels troncs i lligades en punta amb un llaç de gules. La bitlleta està carregada amb la Corona Reial. Al revers, en esmalt blanc, la inscripció gravada en or: «F. VII» i bordura d'atzur.

3. Medalles pectorals. Acrediten els cavallers o les dames que integren diferents estaments en l'Orde. Correspon utilitzar-les als membres del Capítol, de l'Assemblea i de la Comissió Executiva.

Aquesta medalla consta de l'escut de l'Orde, sobre bitlleta, en què la bordura porta la inscripció: «PREMI A LA CONSTÀNCIA MILITAR», i el conjunt està envoltat de dues branques de llorer unides pels troncs i lligades en punta amb un llaç de gules i el tot timbrat de la Corona Reial, que és d'or en la dels cavallers capitulars; penja al coll amb un cordó, subjectat per una anella amb un passador i, al damunt d'aquest, l'emblema interexèrcits en els seus esmalts.








La bitlleta és d'or sembrada de tiges vegetals en or que formen ones i volutes; la bordura també és d'or per als cavallers capitulars, i d'esmalt blanc perfilat en or per als cavallers membres de l'Assemblea Permanent i els de la Comissió Executiva.

El cordó és d'or per als membres de l'Assemblea Permanent, de plata per a la resta dels cavallers capitulars i de corint per als membres de la Comissió Executiva.

ANNEX

En les figures d'aquest annex, hi ha representats escuts, l'estendard, condecoracions, passadors i insígnies del Reial i Militar Orde de Sant Hermenegild.

**REFERÈNCIES "PANTONE" PER A NORMALITZACIÓ
DEL COLOR DELS ESMALTS****PALETA DE COLOR "PANTONE" MATCHING SYSTEM**

CARMESÍ		PANTONE 225 CV
BLAU MÉS FOSC		PANTONE 282 CV
ATZUR		PANTONE 300 CV
SINOPLA		PANTONE 335 CV
GULES		PANTONE Red 032 CV
CORINT		PANTONE 1805 CV
OR		(GROC A EFECTES DE DIBUIXAT)
OR		(ESCAMES DE LES PLAQUES)
PLATA		(GRIS A EFECTES DE DIBUIXAT)

ESCUT DE L'ORDE

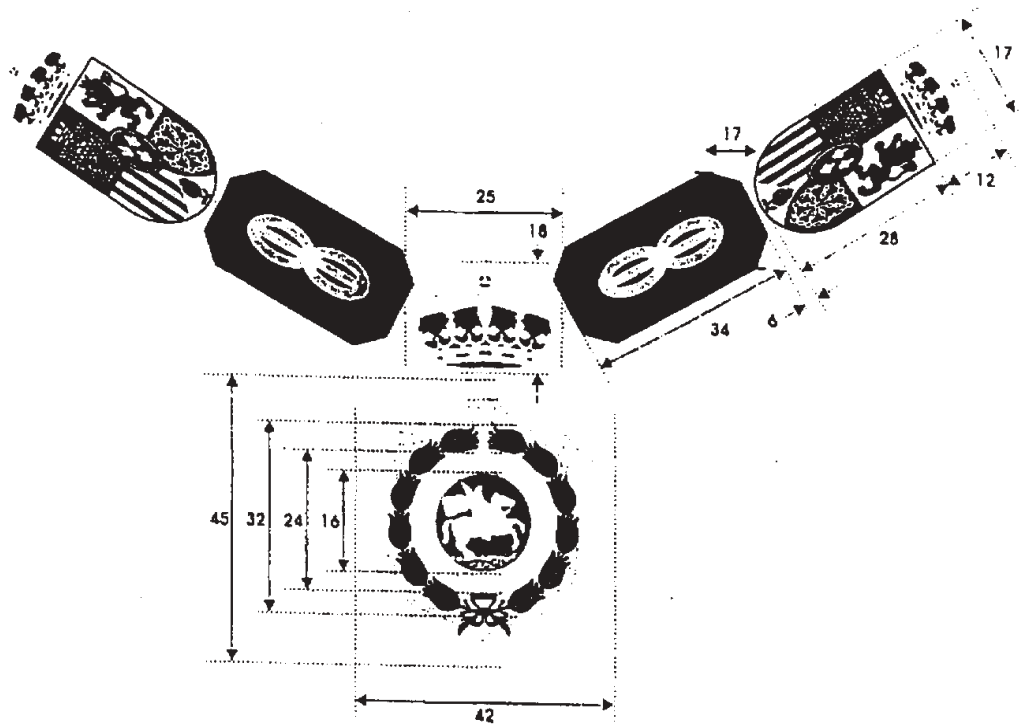


ESCUT DEL SOBIRÀ



COLLAR DEL SOBIRÀ

Collar d'1,020 mm de llarg



Revers

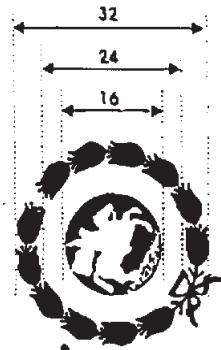


ESCUT DE GRAN CANCELLER

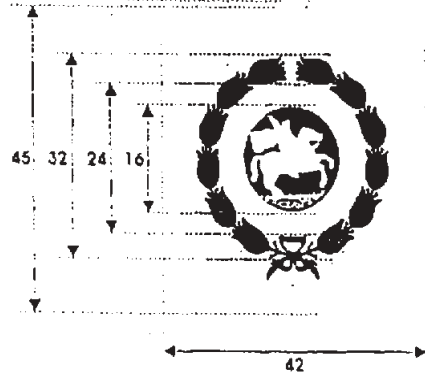


COLLAR DE GRAN CANCELLER

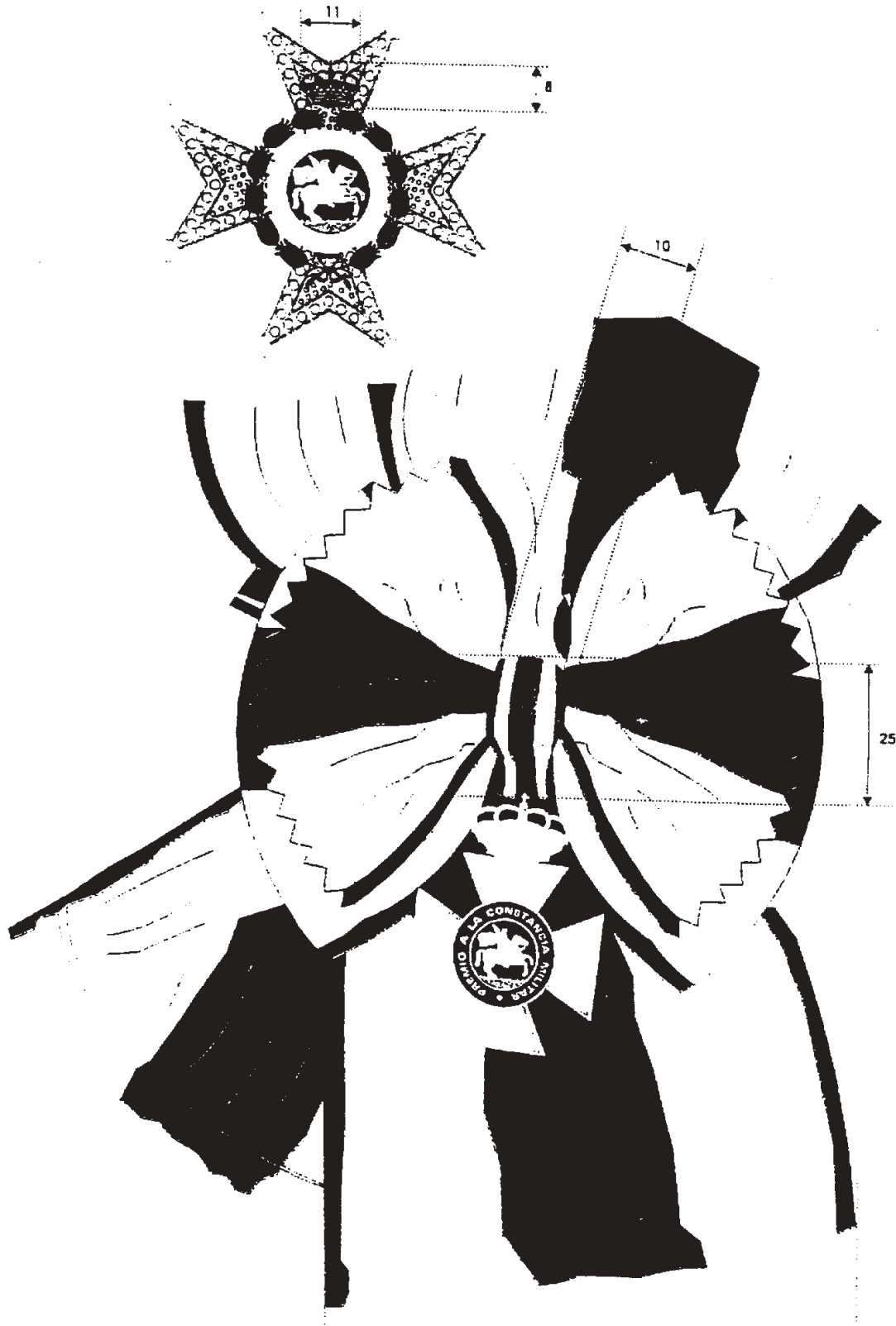
Collar d'1,100 mm de llarg



Revers

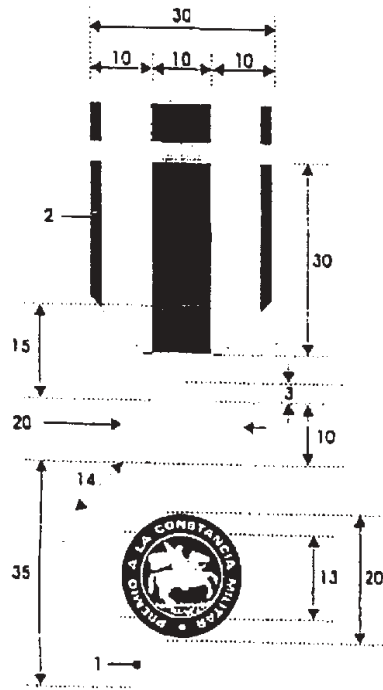


GRAN CREU

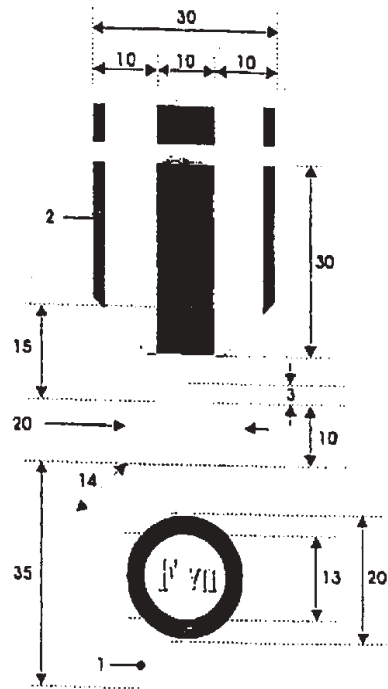


CREU

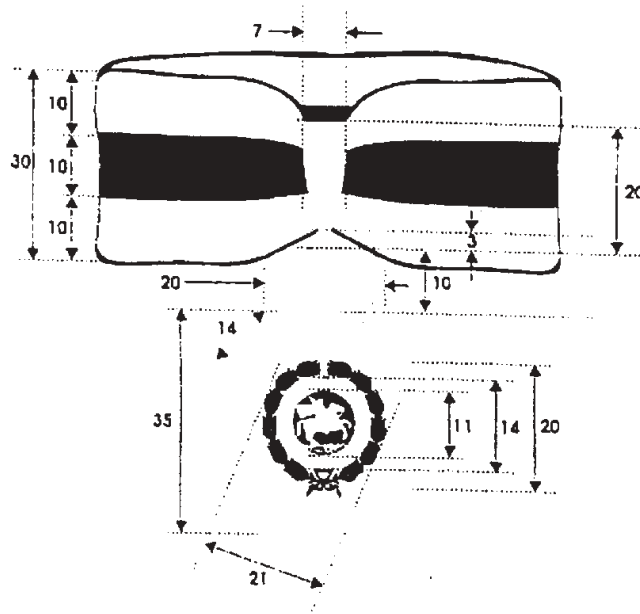
ANVERS



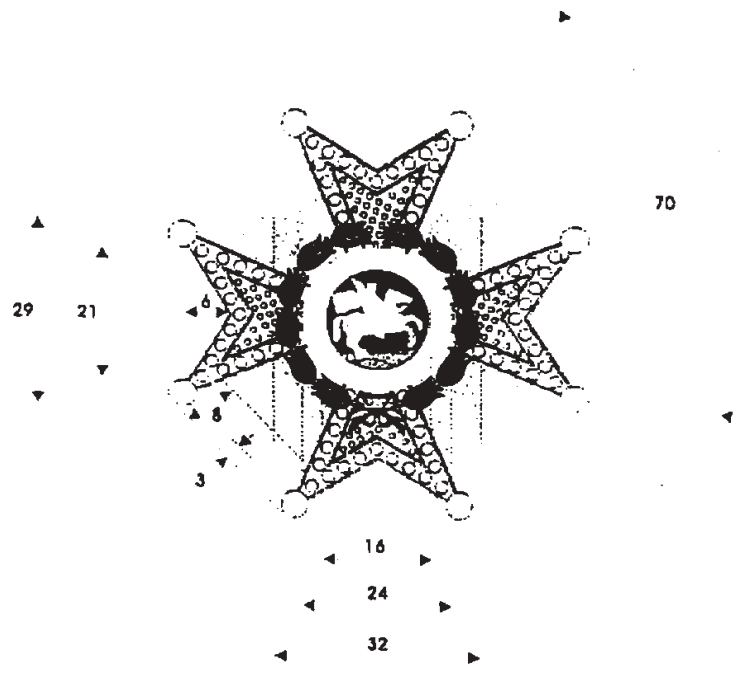
REVERS



COMANDA



PLACA

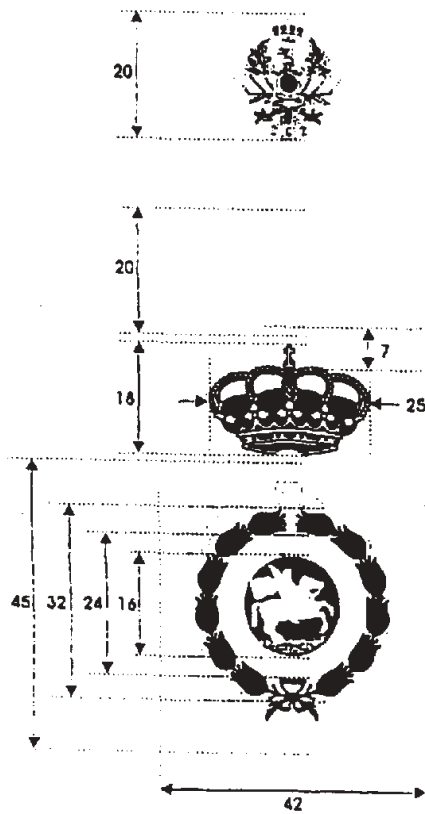


MEDALLES PECTORALS

Cordó de 760 mm de llarg

Members de l'Assemblea

Cordó d'or



Cavallers capitulars

Cordó de plata



Comissió Executiva

Cordó de corint



REIAL I MILITAR ORDE DE SANT HERMENEGILD

PASSADORS DE LES CONDECORACIONS QUE AVALEN LES DIVERSES CATEGORIES



ORDE DE PASSADORS



GRAN CREU



PLACA



COMANDA



CREU

Mesurades segons les normes d'uniformitat.