

consultes entre les parts o per qualsevol altre mitjà de solució acceptable per a les dues parts.

Article 16. Data d'efecte.

El present Acord entra en vigor en la data en què es rebí l'última de les notificacions per les quals les parts es comuniquin mútuament per escrit, per via diplomàtica, que s'han complert els procediments legals interns necessaris perquè entri en vigor.

Article 17. Denúncia/Revisió.

17.1 El present AGS es manté vigent fins que sigui denunciat per qualsevol de les parts, amb notificació de la denúncia a l'altra part amb sis mesos d'antelació. Després de la denúncia, les dues parts segueixen sent responsables de protegir tota la informació classificada intercanviada en virtut de les disposicions del present AGS.

17.2 S'ha de protegir igualment tota la informació classificada intercanviada a l'empara del present AGS, encara que la transmissió d'aquesta tingui lloc després de la notificació de la denúncia per una de les parts.

17.3 En cas de denúncia, qualsevol problema pendent s'ha de resoldre mitjançant consultes entre les dues parts.

17.4 El present AGS ha de ser revisat conjuntament per les parts no més tard de deu anys després de la data d'entrada en vigor.

El que s'ha expressat anteriorment representa l'acord a què han arribat el Regne de Suècia i el Regne d'Espanya en les matèries que s'hi indiquen.

El present AGS se signa en dos originals, en suec i espanyol; tots dos textos són igualment autèntics.

PEL REGNE
DE SUÈCIA

Håkan Pettersson,

Chef för Militära
underrättelse-och
säkerhetstjänsten

PEL REGNE
D'ESPANYA

Alberto Saiz Cortés,

Secretari d'Estat
Director del Centre
Nacional d'Intel·ligència

El present Acord va entrar en vigor el 31 de maig de 2006, data de recepció de l'última notificació encreuada entre les parts per escrit i per via diplomàtica de compliment dels procediments legals interns, segons estableix el seu article 16.

Es fa públic per a coneixement general.

Madrid, 29 de gener de 2007.—El secretari general tècnic del Ministeri d'Afers Exteriors i de Cooperació, Francisco Fernández Fábregas.

MINISTERI DE LA PRESIDÈNCIA

2295 *ORDRE PRE/174/2007, de 31 de gener, per la qual s'actualitzen les instruccions tècniques complementàries números 8, 15, 19 i 23 del Reglament d'explosius, aprovat pel Reial decret 230/1998, de 16 de febrer. («BOE» 30, de 3-2-2007.)*

El Reial decret 230/1998, de 16 de febrer, pel qual s'aprova el Reglament d'explosius, autoritza els ministeris d'Interior i d'Indústria i Energia per actualitzar els continguts tècnics de les instruccions tècniques complementàries, els textos de les quals s'adjunten com a annexos al

dit Reglament, tenint en compte l'evolució de la tècnica i el que disposin les normes legals i reglamentàries que es dictin sobre les matèries a què es refereixen.

Mitjançant aquesta Ordre, en primer lloc, es modifica l'apartat 3 de la Instrucció tècnica complementària número 19 (ITC 19), sobre normes sobre la venda i els establiments de vendes dels artificis pirotècnics de les classes I, II i III, per establir la unitat mínima de venda i les edats d'ús dels diferents articles pirotècnics recreatius de venda al públic.

En segon, es fa la substitució de les instruccions tècniques complementàries número 8 (ITC 8), sobre catalogació dels artificis pirotècnics, número 23 (ITC 23), sobre classificació dels articles pirotècnics de les classes I, II i III, i número 15 (ITC 15), sobre etiquetatge per a identificació d'envasos i embalatges.

Les novetats que suposa aquesta substitució es poden resumir de la manera següent: en la ITC 8 es defineixen, mitjançant criteris tècnics, prescripcions de seguretat, en la ITC 23 es defineixen cadascun dels artificis pirotècnics i en la ITC 15 s'aclareixen aspectes en l'etiquetatge de matèries reglamentades. Tot això respon d'entrada a la necessitat d'adaptar gradualment els continguts tècnics de les instruccions tècniques complementàries del Reglament d'explosius que regulen els artificis pirotècnics a l'evolució tècnica en els termes reconeguts internacionalment per la comunitat tecnocientífica i, en particular, pels organismes especialitzats en la matèria.

En algunes de les disposicions que contenen les noves ITC 8 i la ITC 23 també es dona, a més, un desplegament de les modificacions que van ser introduïdes en el Reglament d'explosius pel Reial decret 277/2005, d'11 de març, amb el qual es va incorporar al dret espanyol la Directiva 2004/57/CE de la Comissió, de 23 d'abril de 2004, relativa a la identificació d'articles pirotècnics i determinats tipus de municions als efectes de la Directiva 93/15/CEE del Consell, relativa a l'harmonització de les disposicions sobre la posada al mercat i el control dels explosius amb fins civils.

En l'elaboració de la present Ordre s'ha donat audiència al sector afectat i ha emès informe la Comissió Interministerial Permanent d'Armes i Explosius.

Aquesta disposició ha estat sotmesa al procediment de notificació prèvia a la Comissió Europea, conforme al que estableix la Directiva 98/34/CE del Parlament Europeu i del Consell, de 22 de juny, modificada per la Directiva 98/48/CE del Parlament Europeu i del Consell, de 20 de juliol, incorporada a l'ordenament espanyol pel Reial decret 1337/1999, de 31 de juliol, pel qual es regula la remissió d'informació en matèria de normes i reglamentacions tècniques i reglaments relatius als serveis de la societat de la informació.

En virtut d'això, a proposta dels ministres d'Indústria, Turisme i Comerç i de l'Interior, disposo:

Article únic. *Modificació del Reglament d'explosius, aprovat pel Reial decret 230/1998, de 16 de febrer.*

El Reglament d'explosius, aprovat pel Reial decret 230/1998, de 16 de febrer, queda modificat de la manera següent:

U. S'afegeix un apartat 3 a la Instrucció tècnica complementària número 19 (ITC 19), sobre normes sobre la venda i els establiments de vendes dels artificis pirotècnics de les classes I, II i III, del Reglament d'explosius, aprovat pel Reial decret 230/1998, de 16 de febrer, que té la redacció següent:

«3. Comercialització d'artificis pirotècnics.

3.1 La unitat mínima de venda al públic és l'envàs, i es prohibeix la venda d'unitats soltes fora de l'envàs. L'envàs ha de ser del tipus o dels tipus declarats en el procés de catalogació (registrades en

el catàleg) i presos en consideració en el moment de la certificació de tipus.

Sobre l'envàs i els diferents embalatges que pugui portar hi ha d'anar col·locada una etiqueta d'acord amb la Instrucció tècnica complementària número 15.

Sobre cada artifici s'hi han de reflectir almenys el número d'ordre de catalogació i el número de registre industrial o el CIF o el NIF del fabricant nacional o de l'importador, si s'escau, excepte en els de mida petita i en els artificis que per la seva constitució no permetin cap tipus d'impressió o adhesiu.

3.2 En virtut de l'article 213 del Reglament d'explosius, s'estableixen les limitacions següents per a l'ús dels artificis pirotècnics:

- Classe I. De més de 12 anys.
- Classe II. De més de 16 anys.
- Classe III. De més de 18 anys.

Queda prohibit el subministrament i ús d'artificis pirotècnics als qui tenen menys de 12 anys, amb excepció dels pistons de percussió per a joguines.»

Dos. Les instruccions tècniques complementàries número 8 (ITC 8), sobre catalogació dels artificis pirotècnics, número 23 (ITC 23), sobre classificació dels articles pirotècnics de les classes I, II i III, i número 15 (ITC 15), sobre etiquetatge per a identificació d'envasos i embalat-

ges, del Reglament d'explosius, aprovat pel Reial decret 230/1998, de 16 de febrer, se substitueixen per les que s'insereixen a continuació.

Disposició transitòria única. *Terminis per a l'adequació a la nova normativa.*

1. Les catalogacions vigents que impliquin un canvi de classe o de la graduació del risc, per aplicació dels criteris que estableixen les noves instruccions tècniques complementàries de classificació i catalogació, disposen d'un període d'un any des de l'entrada en vigor d'aquesta Ordre per sol·licitar l'adequació, transcorregut el qual són baixa en el Registre oficial d'artificis pirotècnics.

2. S'estableix el mateix termini per a l'adequació de l'etiquetatge d'envasos i embalatges.

3. En la resta dels casos l'adaptació es realitza a petició de l'interessat o quan escaigui la renovació del període de vigència de l'autorització.

Disposició final única. *Entrada en vigor.*

Aquesta Ordre entra en vigor l'endemà de la publicació en el «Butlletí Oficial de l'Estat».

Madrid, 31 de gener de 2007.—La vicepresidenta primera del Govern i ministra de la Presidència, María Teresa Fernández de la Vega Sanz.

Instrucció tècnica complementària número 8

Catalogació dels artificis pirotècnics

1. Objecte
2. Catalogació
3. Procediment per a la catalogació
 - 3.1 Sol·licitud
 - 3.2 Documentació que s'ha d'aportar
 - 3.3 Notificació a l'interessat
 - 3.4 Modificacions en el producte o article catalogat
4. Responsabilitat dels productes posats en el mercat
5. Número de catalogació
6. Prescripcions generals aplicables als artificis pirotècnics
7. Prescripcions específiques per a les diferents classes
 - 7.1 Classes I, II i III
 - 7.2 Classe IV
 - 7.3 Classe V
 - 7.4 Classe VI
 - 7.5 Classe VII
 - 7.6 Classe VIII
8. Demostració de la conformitat
 - ET núm. 8.01 Seguretat en la manipulació dels artificis pirotècnics
 - ET núm. 8.02 Seguretat en el funcionament dels artificis pirotècnics davant les sol·licitacions en el transport
 - ET núm. 8.03 Dispersió de metralla dels artificis pirotècnics
 - ET núm. 8.04 Estabilitat a la calor dels artificis pirotècnics
 - ET núm. 8.05 Temps d'iniciació dels artificis pirotècnics
 - ET núm. 8.06 Criteris mínims per a la gestió i l'assegurament de la qualitat
 - ET núm. 8.07 Objectes pirotècnics i matèries pirotècniques

1. Objecte

La present Instrucció tècnica complementària té per objecte establir el procediment per catalogar els artificis pirotècnics, definit en el capítol III del títol I del Reglament d'explosius, aprovat pel Reial decret 230/1998, de 16 de febrer, com un desplaçament dels articles 25, 26, 27 i 28 del dit Reglament.

2. Catalogació

La catalogació constitueix un registre de producte associat a un determinat fabricant.

El catàleg d'artificis pirotècnics constitueix el llibre tercer del catàleg d'explosius, cartutxos i artificis pirotècnics, el qual funciona com a registre administratiu dependent del Ministeri d'Indústria, Turisme i Comerç i, segons estableix l'article 27 del Reglament d'explosius, està ubicat en la Direcció General de Política Energètica i Mines, del Ministeri d'Indústria, Turisme i Comerç.

La Direcció General de Política Energètica i Mines ha de fer la classificació dels artificis pirotècnics mitjançant la tipificació que descriu l'article 23, i l'atribució de la graduació de risc mitjançant la tipificació que descriu l'article 13 del Reglament d'explosius, a proposta dels sol·licitants.

L'article 25, apartat 2, estableix que les matèries i els objectes pirotècnics no destinats a posar-los directament en el mercat, sinó a fer-los servir com a primeres matèries d'altres productes finals, sotmesos a l'avaluació de conformitat, i que, per tant, només arriben al consumidor final formant part d'aquests productes, es cataloguen segons el que disposa la Instrucció tècnica complementària número 7 (ITC 7), i aquesta Instrucció estableix que la catalogació està condicionada a la realització dels assajos, aplicable al producte final al qual s'han d'incorporar, que poden resultar modificats per les matèries i objectes esmentats.

Els artificis pirotècnics que es fabriquen per a l'exportació, atès que han de complir els requisits reglamentaris del país de destí, es regeixen pel que disposa l'article 29.

La Direcció General de Política Energètica i Mines del Ministeri d'Indústria, Turisme i Comerç pot eximir per a casos determinats, a petició de la part interessada i amb caràcter general, del compliment d'alguna de les condicions que indiquen els apartats d'aquesta Instrucció tècnica complementària, així com imposar, quan les circumstàncies ho aconsellen, l'observança de condicions addicionals.

3. Procediment per a la catalogació

3.1 Sol·licitud

La catalogació d'un artifici pirotècnic s'ha de sol·licitar per escrit a la Direcció General de Política Energètica i Mines, del Ministeri d'Indústria, Turisme i Comerç. La inclusió en el «Catàleg oficial d'artificis pirotècnics» es realitza en nom i representació del fabricant del producte.

La catalogació d'un artifici pirotècnic per a un color o colors determinats inclou la catalogació de tots els artificis que siguin idèntics al primer, encara que siguin de colors diferents, sempre que s'indiquin i s'especifiquin en la corresponent sol·licitud de catalogació els possibles colors substitutius en l'artifici inicial.

3.2 Documentació que s'ha d'aportar

3.2.1 El sol·licitant de la catalogació ha de presentar, juntament amb la sol·licitud, en la qual han de constar (Annex-Model de sol·licitud):

Nom del fabricant, amb les dades de la identificació industrial.
Identificació de la fàbrica o taller on es fabrica l'artifici pirotècnic.
Denominació de l'artifici i proposta de classificació (classe, divisió de risc i núm. ONU),

la documentació següent:

- a) Plànol o plànols del fabricant que defineixin clarament el producte, amb data i signatura.
- b) Document descriptiu del fabricant, amb la composició qualitativa i pes de les substàncies que la integren, amb expressió de les toleràncies de fabricació.
- c) Plànol amb el disseny de l'etiqueta a col·locar sobre el producte i els envasos.
- d) Plànol dels envasos, disposició dels artificis en l'interior i relació de la informació rellevant per incorporar en l'exterior (etiqueta, nombre d'unitats, etc.).
- e) Descripció del producte i dels efectes que produeix, instruccions per a la utilització de manera segura, redactats en espanyol, que acompanyen els productes en el mercat.
- f) Declaració de les primeres matèries pirotècniques i els objectes pirotècnics que incorpora en la fabricació, amb indicació dels fabricants i els seus números de catàleg, si estan catalogats.
- g) Certificat de tipus que declari la conformitat amb els requisits reglamentaris.
- h) Classe i divisió de risc assignat per defecte o documentació de les proves realitzades.
- i) Certificat d'auditoria de la fàbrica on es fabrica l'artifici, aplicant el procediment que estableix l'Especificació tècnica núm. 8.06.

Els documents s'han de presentar en la versió original, signats i datats pel fabricant i, quan escaigui, la versió en espanyol ratificada pel sol·licitant.

3.2.2 Per a artificis pirotècnics de la classe VII que estan regulats pel Reial decret 809/1999, de 14 de maig, pel qual es regulen els requisits que han de complir els equips marins destinats a ser embarcats en els vaixells, en aplicació de la Directiva 96/98/CE, modificada per la Directiva 98/85/CE, i per als articles, matèries o objectes que disposin del marcatge CE, en aplicació de la Directiva 93/15/CE, sobre explosius per a usos civils, per inscriure'ls en el Catàleg de pirotècnia, amb vista a la seva utilització, transport i emmagatzematge, el sol·licitant de la catalogació, en lloc de la documentació esmentada en 3.2.1, ha de presentar, juntament amb la sol·licitud, en la qual han constar (Annex-Model de sol·licitud):

Nom del fabricant, amb les dades de la identificació industrial.
Identificació de la fàbrica o taller on es fabrica l'artifici pirotècnic.
Denominació de l'artifici i proposta de classificació (classe, divisió de risc i núm. ONU),

la documentació següent:

- a) Plànol amb el disseny de l'etiqueta identificativa de la catalogació i la que porta el marcatge comunitari per col·locar sobre el producte i els envasos.
- b) Plànol dels envasos, disposició dels artificis en el seu interior i relació de la informació rellevant per incorporar en l'exterior (etiqueta, nombre d'unitats, etc.).
- c) Descripció del producte i els efectes que produeix, instruccions d'utilització de manera segura, redactats en espanyol, que acompanyen els productes en el mercat.
- d) Declaració de conformitat amb els requisits essencials de seguretat que defineixi la directiva que li sigui aplicable, emesa pel fabricant o el seu mandatari en la Unió Europea, en versió original, i la traducció a l'espanyol, si és necessari.
- e) Certificat CE de tipus (mòdul B) en què es basa la declaració de conformitat.
- f) Notificació de l'aplicació dels mòduls C «Conformitat amb el tipus», D «Qualitat de la producció», E «Qualitat de la producció» o F «Verificació del producte», que el fabricant ha elegit per a la fase de fabricació.
- g) Classe i divisió de risc assignat per defecte o documentació de les proves realitzades.

3.3. Notificació a l'interessat

Vista la documentació presentada, la Direcció General de Política Energètica i Mines, mitjançant una resolució, ha d'incloure l'artifici pirotècnic en el «Catàleg oficial d'artificis pirotècnics», li ha d'assignar el corresponent número indicatiu de la catalogació i l'ha de notificar a l'interessat.

En cas que no estigui justificada la catalogació de l'artifici pirotècnic o la inclusió en la classe sol·licitada, la Direcció General de Política Energètica i Mines ha de notificar al peticionari la denegació motivada de la sol·licitud.

3.4. Modificacions en el producte o article catalogat

En aplicació del que disposa l'apartat 2 de l'article 28 del Reglament d'explosius, qualsevol modificació de les característiques declarades en productes o articles catalogats requereix la comunicació al Ministeri d'Indústria, Turisme i Comerç, el qual decideix si cal fer una nova catalogació o, per contra, incloure aquestes modificacions com un suplement en la catalogació anterior.

Les modificacions que afectin les dades administratives, no les tècniques, del producte o article catalogat s'han de comunicar per actualitzar-les en els registres corresponents.

En qualsevol cas totes les modificacions també s'han de comunicar a l'organisme que va emetre el certificat de tipus, el qual, si és procedent, ha d'emetre l'oportú suplement de certificat que empari les modificacions introduïdes.

4. Responsabilitat dels productes posats en el mercat

La catalogació d'artificis pirotècnics constitueix un «registre de tipus», i la certificació de conformitat amb els requisits reglamentaris constitueix un «certificat de tipus».

Per als artificis pirotècnics de fabricació nacional o d'un país membre de la Unió Europea, el fabricant, o l'apoderat legal a Espanya, d'un producte o article catalogat és responsable, en tot moment, de la correspondència entre els productes que fabrica i el prototip de referència catalogat al seu moment.

En el cas d'artificis pirotècnics importats, la responsabilitat que indica el paràgraf anterior l'assumeix l'importador de l'article esmentat, com a responsable de la posada en el mercat.

Per raons de seguretat, el Ministeri d'Indústria, Turisme i Comerç pot exigir la verificació que els articles posats en el mercat es corresponen amb els tipus catalogats, dins de les toleràncies de fabricació declarades en la documentació aportada.

Per als artificis pirotècnics fabricats en països no pertanyents a la Unió Europea s'han de realitzar controls sobre els productes importats, amb càrrec a l'importador, d'una mostra aleatòria de les unitats representatives de la càrrega. El control i la presa de mostra s'han d'ordenar i s'han de realitzar sota el control de l'àrea o dependència de l'àrea d'indústria i energia de les delegacions i subdelegacions del Govern, o de la Intervenció d'Armes i Explosius de la Guàrdia Civil, o bé en les fronteres d'entrada o bé en els dipòsits de destí, quan s'hagi de procedir a distribuir la mercaderia per a la venda. Com a mínim, la mostra ha de constar d'una unitat de venda d'almenys la meitat dels tipus d'articles del contenidor dels quals s'inspecciona la adequació al tipus que figura en el Catàleg. La mostra s'ha d'enviar a un organisme de control d'aquells als quals fa referència l'apartat 8.

Igualment, el responsable de la posada en el mercat n'és el responsable en tot moment, inclosa l'adequació als tipus presentats pel sol·licitant en el moment de la catalogació, el correcte emmagatzematge i transport, i el fet que els productes arribin al consumidor final amb les instruccions d'utilització corresponents.

5. Número de catalogació

La numeració que s'atribueix a l'artifici pirotècnic en el Catàleg oficial està formada per cinc grups de números i lletres amb la significació següent:

Primer grup: de cinc dígits, els quals indiquen el número d'ordre correlatiu.

Segon grup: consta d'un número, de l'I al VIII, que classifica l'artifici pirotècnic segons la tipificació que fa el Reglament d'explosius en l'article 23; o de la lletra M, quan es tracti d'artificis catalogats com a matèries pirotècniques, o de la lletra O, quan es tracti d'artificis catalogats com a objectes pirotècnics.

Tercer grup: d'un sol dígit, el qual indica:

1. Fabricat a Espanya.
2. Fabricat a la resta dels estats membres de la Unió Europea.
0. Fabricat en un país no pertanyent a la Unió Europea.

Quart grup: compost de quatre dígits, els quals indiquen el número adjudicat en les recomanacions preparades pel Comitè d'Experts de les Nacions Unides relatives al transport de mercaderies perilloses (número ONU).

Cinquè grup: compost de dos números i una lletra, d'acord amb els criteris que figuren en l'article 13 del Reglament d'explosius i en el grup de compatibilitat de la Instrucció tècnica complementària número 22.

6. Prescripcions generals aplicables als artificis pirotècnics

6.1. Condicions generals

Amb l'excepció dels artificis pirotècnics de la classe VII, d'utilització en la marina, que es regeixen pel que disposa el Reial decret 809/1999, de 14 de maig, pel qual es regulen els requisits que han de complir els equips marins destinats a ser embarcats en els vaixells, en aplicació de la Directiva 96/98/CE, modificada per la Directiva 98/85/CE, i per als

artificis, matèries o objectes que disposin del marcatge CE, en aplicació de la Directiva 93/15/CE, sobre explosius per a usos civils (Especificació tècnica núm. 8.08), qualsevol artifici pirotècnic, llevat que en la resolució de catalogació s'indiqui expressament el contrari, ha de complir les condicions generals següents:

1a Que estigui dissenyat d'una manera que la manipulació, per utilitzar-lo habitualment d'acord amb les instruccions del fabricant, tingui les degudes garanties de seguretat. El compliment d'aquesta condició es comprova seguint els mètodes d'assaig de l'Especificació tècnica núm. 8.01.

2a Que el disseny del mateix artifici o el de l'envàs tinguin suficients garanties perquè el transport o manipulació habitual no n'afectin la utilització. El compliment d'aquesta condició es comprova seguint els mètodes d'assaig de l'Especificació tècnica núm. 8.02.

3a Que el sistema d'iniciació de l'artifici sigui fàcilment identificable i el seu punt d'iniciació, clarament perceptible. Aquest punt ha d'estar protegit contra la iniciació imprevista, mitjançant un protector adequat de color taronja, o el mateix envàs, o ha d'haver superat l'assaig d'iniciació lateral (vegeu 3.1.2 c) de l'ET núm. 8.07).

4a Que, sempre que siguin iniciats correctament, no projectin, si s'escau, fragments que puguin constituir un risc notori per a les persones o les coses. El compliment d'aquesta condició es comprova seguint els mètodes d'assaig de l'Especificació tècnica núm. 8.03.

Així mateix, les mesclades pirotècniques o explosives que formin part d'un artifici pirotècnic han de complir les condicions generals següents:

5a No poden ser autoinflamables i han de ser estables a la calor. El compliment d'aquestes condicions es comprova seguint els mètodes d'assaig de l'Especificació tècnica núm. 8.04.

6a Si un artifici pirotècnic conté diverses mesclades pirotècniques o explosives, els components de les mesclades no poden reaccionar entre si, en el sentit d'originar una autoinflamació, o donar lloc a un increment del risc. El compliment d'aquestes condicions es comprova seguint els mètodes d'assaig de l'Especificació tècnica núm. 8.04.

7a Les mesclades pirotècniques no poden contenir cap de les substàncies següents:

- Arsènic o compostos d'arsènic.
- Mesclades amb contingut en massa de clorats superior al 80%.
- Mesclades de clorats amb metalls.
- Mesclades de clorats amb fòsfor vermell.
- Mesclades de clorats amb hexacianoferrat de potassi (II).
- Mesclades de clorats amb sofre.
- Mesclades de clorats amb sulfurs.
- Plom o compostos de plom en les classes I, II i III.
- Compostos de mercuri.
- Fòsfor blanc, a excepció de les classes V i VI.
- Picrats o àcid pícric.
- Clorat de potassi amb un contingut en massa de bromats superior al 0,15%
- Sofre amb una acidesa, expressada en contingut de massa d'àcid sulfúric, superior al 0,002%.
- Zirconi amb mides de partícula inferior a 40 µm
- Sals amòniques o amines, conjuntament amb clorats.

Serveix de prova la declaració del fabricant requerida en el punt 3.2 f) de la present Instrucció tècnica.

6.2. Assignació dels artificis pirotècnics a divisions de riscs

Els artificis pirotècnics s'assignen normalment a les divisions de risc 1.1, 1.2, 1.3 i 1.4, basant-se en els resultats dels assajos derivats de la sèrie d'assajos 6 descrita en el Manual de recomanacions de les Nacions Unides relatives al transport de mercaderies perilloses.

Tanmateix, atès que hi ha una varietat molt extensa d'aquests articles i la disponibilitat de serveis d'anàlisis pot estar limitada, l'assignació de la divisió de risc als números ONU 0333, 0334, 0335 o 0336 es pot realitzar basant-se en analogies, d'acord amb la taula de referència que figuri en la Reglamentació model de les recomanacions relatives al transport de mercaderies perilloses de les Nacions Unides.

7. Prescripcions específiques per a les diferents classes

7.1. Classes I, II i III

Per catalogar-lo i incloure'l en les classes I, II i III del vigent Reglament d'explosius, un artifici pirotècnic ha de complir, a més de les normes generals que especifiquen els apartats 6 de la present Instrucció tècnica complementària, les condicions específiques següents:

- a) Estar inclòs en la Instrucció tècnica complementària número 23 del Reglament d'explosius, de conformitat amb les definicions i criteris de classificació que hi figuren.
- b) En els encebs o pistons, el pes de mescles explosives, quan contingui clorat o perclorats, no ha de ser superior a 16 mil·ligrams, i quan contingui fòsfor vermell, la proporció s'ha de limitar al 10 per 100 del pes total.
- c) El temps de retard en la iniciació, quan s'efectuï mitjançant flama o fricció, ha d'estar comprès:

classes I i II: de tres a vuit segons
classe III: de cinc a tretze segons.

El compliment d'aquesta condició es comprova seguint els mètodes d'assaig de l'Especificació tècnica núm. 8.05.

- d) En els artificis pirotècnics detonants, el gruix de la paret de l'embolcall de la mescla explosiva no ha de superar, quan sigui de paper encolat, els 3,5 mil·límetres. En el cas d'embolcalls de plàstic o paper sense encolar, els riscos no poden ser superiors als que hi ha en el cas d'un embolcall equivalent de paper encolat.

Quan els artificis de les classes I, II i III tinguin catalogats tots els objectes que els componen, per certificar-los només és necessari aplicar les especificacions que estableixen els apartats 6.1.1a, 6.1.2a, 6.1.3a, 6.1.4a i 7.1 c).

Quan els artificis de les classes I, II i III tinguin catalogades totes les matèries que els componen, o bé catalogat el conjunt d'objectes i matèries, per certificar-los només és necessari aplicar les especificacions que estableixen els apartats 6.1.1a, 6.1.2a, 6.1.3a, 6.1.4a, 7.1 c) i 7.1 d).

Quan els artificis de les classes I, II i III superin els vuit quilograms de pes brut, s'han de realitzar els assajos de la sèrie 6 del Manual de criteris i assajos de les recomanacions per al transport de mercaderies perilloses de les Nacions Unides.

No es poden connectar entre si artificis pirotècnics, ni per a la venda al públic ni per a l'ús no professional, llevat que l'article estigui expressament dissenyat i autoritzat per ser connectat.

7.2. Classe IV

La classe IV, segons estableix l'article 23 del present Reglament, inclou els artificis pirotècnics d'alt risc o amb risc sense determinar, previstos perquè els facin servir professionals especialitzats. Inclou, per tant, els fabricats de pirotècnia recreativa perquè els utilitzi exclusivament personal qualificat, que ha de tenir el carnet de disparador acreditat a què es refereix el punt 3 de l'article 131 del Reglament d'explosius, així com altres artificis per a usos professionals, però no inclosos en les classes V, VI, VII i VIII. Així mateix, inclou les matèries i objectes pirotècnics que formen part dels artificis. Els artificis pirotècnics de la classe IV de pirotècnia recreativa han de complir les especificacions que estableixen els apartats 6.1.1a, 6.1.2a, 6.1.5a, 6.1.6a i 6.1.7a. A més, han de satisfer la condició següent:

- a) Els artificis o objectes detonants que es fan explotar arran de terra o a una altura inferior a 25 metres han de complir les que estableix l'apartat 6.1.4a.
- b) Els objectes pirotècnics inclosos en un artifici no han de provocar que els seus residus caiguin a terra cremant o incandescent. En cas contrari, el fabricant ha d'indicar clarament aquesta condició, a fi que quan es facin servir s'adoptin les precaucions adequades per evitar qualsevol dany a persones o béns, i s'ha de fer constar en la preceptiva resolució de catalogació.

Les matèries i objectes pirotècnics que es posin en el mercat perquè tercers els incorporin a artificis finals han de complir les condicions que els siguin aplicables.

Quan els artificis de la classe IV tinguin catalogats tots els objectes que els componen, per certificar-los només és necessari aplicar les especificacions que estableixen els apartats 6.1.2a, 7.2 a) i 7.2 b). Per a les carcasses construïdes amb embolcalls amb una robustesa que garanteixi el compliment de l'apartat 7.2.a, es pot incloure en la seva catalogació l'acceptació de modificacions en els efectes mitjançant la substitució o inclusió d'objectes pirotècnics catalogats que no variïn substancialment el funcionament de l'artifici.

Quan els artificis de la classe IV tinguin catalogades totes les matèries que els componen, o bé catalogat el conjunt d'objectes i matèries, per certificar-los només és necessari aplicar les especificacions que estableixen els apartats 6.1.2a, 7.2 a) i 7.2 b), així com l'apartat 6.1.6a, si en algun objecte no catalogat es produeix un contacte físic entre dues o més matèries pirotècniques classificades.

La Direcció General de Política Energètica i Mines ha de fixar el criteri tècnic que escaigui per als artificis de la classe IV de pirotècnia no recreativa. En aquest criteri tècnic s'han d'establir els requisits d'assaig i criteris d'acceptació.

7.3. Classe V

Els artificis pirotècnics de la classe V, destinats a usos agrícoles, forestals i meteorològics, comprenen els productes de fum o soroll, els coets anticalamarsa i altres per a provocació de pluja, lluita contra incendis o investigació de l'atmosfera.

A més de les condicions generals a les quals es refereix l'apartat 6 d'aquesta Instrucció tècnica complementària, han de complir les prescripcions següents:

- a) en les mescles fumígenes, els temps de combustió han de ser superiors a un minut per cada 1.000 grams de mescla;
- b) la massa de mescla fumígena no ha de superar els 15 quilograms per cada unitat de producte.

7.4. Classe VI

Per incloure'l en la classe VI per a utilització en ferrocarrils, transports terrestres i aeris i localització de persones, un artifici pirotècnic ha de complir, a més de les normes generals que especifica l'apartat 6 d'aquesta Instrucció tècnica complementària, la condició següent:

En cas d'una explosió fortuïta, no projectar fragments perillosos.

Per catalogar els artificis pirotècnics d'aquesta classe, el sol·licitant ha d'incloure en els documents que ha de presentar la documentació acreditativa del compliment dels requisits administratius i/o legals corresponents a la condició d'element de senyalització de situació d'emergència que li sigui aplicable.

7.5. Classe VII

Els artificis de la classe VII d'utilització en la marina, per posar-los en el mercat, es regeixen pel que disposa el Reial decret 809/1999, de 14 de maig, pel qual es regulen els requisits que han de complir els equips marins destinats a ser embarcats en els vaixells, en aplicació de la Directiva 96/98/CE, modificada per la Directiva 98/85/CE. Estan sotmesos al marcatge comunitari els dispositius de salvament següents:

- Senyals fumígens de funcionament automàtic de cèrcols salvavides
- Coets llançabengales amb paracaigudes
- Bengales de mà
- Senyals fumígens flotants
- Aparells llançacaps

7.6. Classe VIII

Els artificis pirotècnics de la classe VIII, destinats a efectes especials d'espectacles teatrals, cinematogràfics i similars, i que utilitza exclusivament el personal qualificat, han de complir les condicions generals dels apartats 6 d'aquesta Instrucció tècnica complementària.

8. Demostració de la conformitat

L'acreditació de la conformitat amb els requisits essencials de seguretat reglamentaris es realitza mitjançant un certificat de tipus i un certificat de control de fabricació. Aquests certificats els emet un organisme de control autoritzat per a aquesta finalitat mitjançant el procediment que estableix la Llei 21/1992, de 16 de juliol, d'indústria, i desplegat pel Reial decret 2200/1995, de 28 de desembre, pel qual s'aprova el Reglament de la infraestructura de la qualitat i la seguretat industrial.

L'assignació de la classe, divisió de risc, grup de compatibilitat i número ONU, tant per defecte com per proves de la sèrie 6 del Manual de proves i criteris de les recomanacions relatives al transport de mercaderies perilloses, es realitza mitjançant un informe emès per un laboratori d'assaig acreditat amb aquesta finalitat.

Correspon a la Direcció General de Política Energètica i Mines del Ministeri d'Indústria, Turisme i Comerç autoritzar els organismes de control en l'àmbit del Reglament d'explosius, així com determinar els camps específics en què han d'actuar en l'àmbit de la seguretat industrial. L'autorització té caràcter renovable.

El control dels organismes de control, a què es refereixen els apartats 1 i 2 de l'article 48 del Reial decret 2200/1995, de 28 de desembre, correspon a la Direcció General de Política Energètica i Mines del Ministeri d'Indústria, Turisme i Comerç.

En virtut del reconeixement mutu entre els estats membres de la Unió Europea, els artificis pirotècnics es consideren conformes a la present ITC quan els tipus estiguin certificats de conformitat amb una norma harmonitzada, una norma europea, una norma o reglament tècnic nacional, i els seus sistemes de fabricació o procediment de fabricació estiguin sotmesos a un sistema de control del producte, que assegurí unes exigències tècniques equivalents a les que conté la present Instrucció tècnica. Els certificats i el control de la producció han d'estar realitzats per un organisme de control d'un Estat membre de la Unió Europea, d'altres estats part contractants de l'Acord sobre l'Espai Econòmic Europeu (Acord EEE) o de Turquia.

ANNEX
Model de sol·licitud

El senyor/La senyora
en nom propi/en representació de
amb domicili als efectes de notificacions a
c. núm.
amb CIF/DNI núm.
núm. de telèfon núm. de fax
en qualitat de (fabricant, importador o interessat)

Sol·licita

la classificació en la CLASSE i catalogació del material reglamentat tipus:
i amb la denominació comuna
(de les incloses en l'annex I de la ITC núm. 23, si es tracta d'artificis de les classes I, II i III), que s'ha de comercialitzar
amb el nom de:

i la posterior inclusió en el Llibre de pirotècnia del Catàleg oficial.

El material es fabrica a
amb domicili als efectes de notificacions a
c. núm.
amb CIF/DNI núm.
de Registre industrial núm.
i taller de pirotècnia autoritzat per la Delegació del Govern de/d' en data
situat al terme municipal de/d'

(En el cas de FABRICANTS NO NACIONALS la identificació de fàbriques i tallers s'ha de fer amb els documents exigits
en el seu país, degudament traduïts i autenticats.)

(S'adjunten els documents corresponents del punt 3.2.)

.....,..... de/d' de.....

(Signatura autoritzada)

REGLAMENT D'EXPLOSIUS	ESPECIFICACIÓ TÈCNICA SEGURETAT EN LA MANIPULACIÓ DELS ARTIFICIS PIROTÈCNICS	ET núm. 8.01
--------------------------	--	-----------------

1. Objecte

Aquesta prova té per finalitat comprovar el correcte funcionament dels artificis pirotècnics, quan s'activen seguint les instruccions d'ús que indica el fabricant.

2. Mostra per a assaig

L'assaig es realitza, com a norma general, amb un mínim de deu artificis. Tanmateix, es pot reduir el nombre de mostres quan això no afecti de manera essencial l'exactitud dels assajos. En l'execució dels assajos s'ha de procedir de manera que les mostres funcionin d'acord amb l'efecte previst.

3. Verificació i assaig

3.1. Verificacions.

Sobre la mostra es realitzen les verificacions següents:

- a) En la manipulació prèvia i necessària d'acord amb les instruccions d'ús dels artificis no han de desprendre's ni afluir-se les càrregues pirotècniques, ni tampoc els elements d'iniciació.
- b) Els dispositius de protecció dels elements d'iniciació s'han de poder desprendre a mà, si s'escau, sense necessitat d'haver d'utilitzar cap eina.
- c) No s'han de produir fallades en la iniciació. La iniciació induïda ha de ser conforme amb el funcionament previst.
- d) No han de detonar quan no estigui previst en el seu funcionament.

3.2. Assajos.

Els artificis que requereixin la col·locació a terra per disparar-los i que projectin matèries explosives, matèries pirotècniques o matèries incandescents durant el funcionament s'han de sotmetre a l'assaig d'estabilitat vertical.

3.2.1 Estabilitat vertical

a) Mostra per a assaig:

L'assaig es realitza sobre 5 mostres preses a l'atzar entre tots els embalatges presentats a verificació i assaig.

b) Equip d'assaig:

* Base plana que eviti el lliscament de la mostra durant l'assaig, i que es pugui inclinar 10° respecte a l'horitzontal.

* Cronòmetre.

c) Procediment d'assaig:

Se situa l'artifici pirotècnic, amb els elements auxiliars de disparament previstos en les instruccions del fabricant, sobre la base inclinada 10°, i s'observa si l'artifici es tomba en un temps màxim de 5 segons sense iniciació, i durant el funcionament, una vegada iniciat. Per a bases circulars s'ha de realitzar l'assaig amb dos diàmetres perpendiculars situats en la direcció de la línia de màxim pendent, i en els dos sentits. Per a bases poligonals s'ha de repetir l'assaig amb l'apotema de cada costat en la direcció de la línia de màxim pendent, i en els dos sentits.

d) Criteri d'acceptació:

L'assaig es considera positiu si no es tomba cap dels artificis assajats.

REGLAMENT D'EXPLOSIUS	ESPECIFICACIÓ TÈCNICA SEGURETAT EN EL FUNCIONAMENT DELS ARTIFICIS PIROTÈCNICS DAVANT LES SOL-LICITACIONS EN EL TRANSPORT	ET núm. 8.02
--------------------------	---	---------------------

1. Objecte

Aquesta prova té per finalitat comprovar que les sol·licitacions que s'han d'esperar en un transport normal no afecten la seguretat del funcionament dels artificis pirotècnics, ni produeixen un augment del seu nivell de risc.

2. Mostra per a assaig

Se n'han de fer els assajos en les condicions en què són subministrats; en el cas d'artificis proveïts d'un envàs, amb l'original més petit, llevat que l'envàs contingui menys de tres artificis, cas en què la prova s'ha de fer amb un nombre d'envasos suficient perquè la mostra contingui almenys tres artificis.

3. Equip d'assaig

* Màquina de sotragueig que compleixi les exigències de desacceleració, amplada de l'impuls i nombre d'impactes per unitat de temps, les quals s'estableixen en l'annex d'aquesta Especificació tècnica. El detall constructiu només s'ha de prendre en consideració a manera d'indicació.

* Balança capaç de mesurar 10 mg.

* Planxa de cautxú cel·lular de 100 mm de gruix. El material usat ha de tenir una densitat aparent de 35 kg/m³, determinada d'acord amb la norma UNE-EN ISO 845, i una duresa a la penetració de 215 N, determinada de conformitat amb la norma UNE-EN ISO 2439.

4. Procediment d'assaig

4.1 Condicionament

Es col·loca un full de paper sobre la plataforma de l'aparell de sotragueig i es col·loca el nombre apropiat de paquets complets i sense obrir al damunt del full de paper. Si en una mateixa actuació de la màquina de sotragueig es col·loquen sobre la plataforma artificis de diferent tipus, s'han de prendre les mesures oportunes per garantir que es mantenen separades les possibles pèrdues corresponents a cada tipus d'artifici.

Es cobreix la mostra amb la planxa de cautxú cel·lular i s'assegura a la plataforma al voltant de les seves vores.

S'engega la màquina de manera que la plataforma s'elevi i es deixi caure contra la molla elastomèrica, havent ajustat una altura de caiguda (a aproximadament 25 mm) tal que la màxima desacceleració de cada xoc sigui de 490 m/s² i la durada de cada impuls de xoc sigui d'aproximadament 60 ms. Es continua l'assaig durant una hora.

4.2 Recol·lecció de les pèrdues de mescla pirotècnica

Es retiren les mostres de la plataforma, s'obren amb cura els envasos i se separa la mescla pirotècnica de les restes de paper, cartó i altres residus, i es pesa la pèrdua de matèria pirotècnica.

5. Criteri d'acceptació

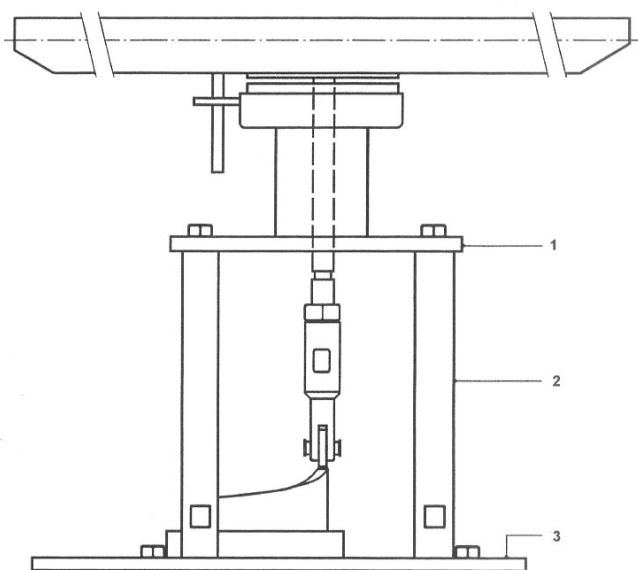
L'assaig es considera positiu si no es produeixen alteracions ni deterioraments dels artificis, i si la pèrdua de matèria reglamentada és inferior a 100 mg per a les classes I, II i III i 200 mg per a la resta; i si la mostra supera les mateixes verificacions i assajos que estableix l'apartat 3 de l'ET núm. 8.01 i, suplementàriament, els de les classes I, II, III i IV, els assajos de l'ET núm. 8.05.

ANNEX

Màquina per a l'assaig d'impacte mecànic (sotragueig)

L'aparell d'assaig per al sotragueig que s'il·lustra en les figures A.1 a A.3 comprèn els components següents:

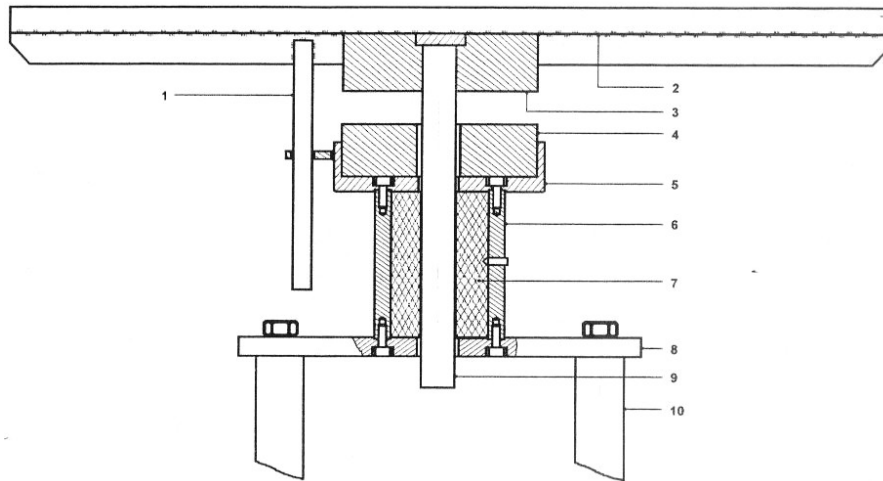
- a) Una plataforma horitzontal d'acer de 300 mm x 600 mm i de 2 a 3 mm de gruix, amb una pestanya de 3 mm de gruix i 15 mm d'altura; la plataforma està reforçada amb vuit costelles d'acer de 5 mm de gruix i 30 mm d'altura, que estan soldades en la part inferior i van des del centre a cadascuna de les quatre cantonades i als centres de cada costat.
- b) Una placa de 20 mm de gruix de fibra de vidre fermament unida a la part superior de la plataforma mitjançant cargols.
- c) Un bloc cilíndric d'acer de 125 mm de diàmetre i 35 mm d'altura, localitzat en la part inferior central de la plataforma.
- d) Un eix de 284 mm de longitud, amb un diàmetre de 20 mm, fixat en el centre del bloc anterior.
- e) Una guia per evitar la rotació de la plataforma; la massa del conjunt de la plataforma (elements a) a e) ha de ser de $23 \text{ kg} \pm 1 \text{ kg}$.
- f) Una molla anul·lar d'elastòmer comprimit, amb una duresa Shore de 68, diàmetre exterior de 125 mm, diàmetre interior de 27 mm i altura de 32 mm, sobre el qual es recolza el bloc cilíndric d'acer de c).
- g) Un vas baix d'acer, amb un diàmetre interior de 126 mm, gruix de paret de 5 mm, altura exterior de 30 mm amb una base de 8 mm de gruix que té un orifici central de 28 mm de diàmetre, per contenir la molla d'elastòmer.
- h) Un suport cilíndric d'acer de 80 mm de diàmetre exterior i 60,1 mm de diàmetre interior i altura 92,4 mm, al qual es cargola el vas baix.
- i) Un farciment de PVC amb 60 mm de diàmetre exterior, 20,2 mm de diàmetre interior i 92,4 mm d'altura, localitzat dins del suport cilíndric i fixat mitjançant un cargol.
- j) Una plataforma de muntatge d'acer, de 12 mm de gruix, amb un orifici central de 25 mm de diàmetre, al qual es cargola el suport cilíndric.
- k) Una placa base d'acer de 12 mm de gruix.
- l) Quatre pilars de suport, de 260 mm d'altura i 32 mm de diàmetre, cargolats a la placa de muntatge i a la placa base.
- m) Una carcassa per suportar la placa base de manera que el conjunt del dispositiu té una altura de treball adequada.
- n) Un allargador de l'eix, que permet ajustar la longitud total, proveït d'una roda de lliscament de 300 mm de diàmetre i amb una amplada de superfície de contacte de 8,0 mm.
- o) Una lleva cilíndrica de 120 mm de diàmetre exterior, 100 mm de diàmetre interior, amb 10 mm de gruix i amb un flanc vertical de 50 mm que entra en el punt més alt i el més baix.
- p) Un collar de 50 mm de diàmetre i 4,0 mm d'altura.
- q) Un motor elèctric amb reductor, per fer girar la lleva a una freqüència de rotació d'1 Hz (60 rpm).



Components:

- | | |
|---|-------------------|
| 1 | Placa de muntatge |
| 2 | Pilars de suport |
| 3 | Placa base |

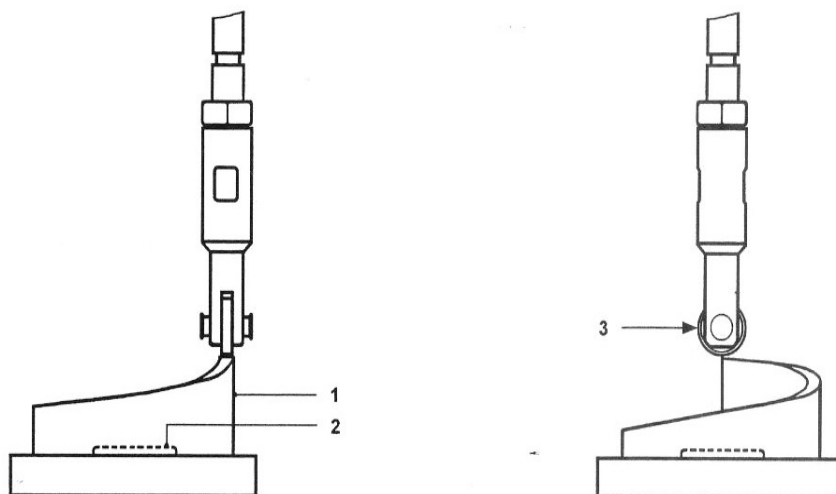
Figura A.1 – Vista general del dispositiu d'assaig per al sotragueig



Components:

- 1 Guia
- 2 Plataforma
- 3 Bloc
- 4 Molla de compressió
- 5 Copa
- 6 Suport cilíndric
- 7 Guia de PVC
- 8 Placa de muntatge
- 9 Eix
- 10 Pilars de suport

Figura A.2 – Detall de la part superior del dispositiu d'assaig per al sotragueig



Components:

- 1 Lleva
- 2 Acoblament
- 3 Roda de la lleva

Figura A.3 – Detall de conjunt de l'eix i la lleva del dispositiu d'assaig per al sotragueig

REGLAMENT D'EXPLOSIUS	ESPECIFICACIÓ TÈCNICA DISPERSIÓ DE METRALLA DELS ARTIFICIS PIROTÈCNICS	ET núm. 8.3
--------------------------	--	----------------

1. Objecte

Aquesta prova té per finalitat comprovar que els artificis pirotècnics detonants no donen lloc a la projecció de metralla o d'elements perillosos a una distància excessiva.

S'aplica als artificis i objectes detonants que es fan explotar a una altura inferior a 25 m.

2. Mostra per a assaig

L'assaig es realitza sobre un mínim de tres artificis i un màxim de deu.

3. Procediment d'assaig

Sobre un sòl horitzontal i expedit es traça, al voltant d'un punt central caracteritzat, una circumferència d'1 metre de radi per als artificis de la classe I, de 8 metres de radi per als artificis de la classe II, de 15 metres de radi per als artificis de la classe III, i de 20 metres per als artificis de la classe IV. Els artificis objecte d'assaig s'inicien individualment en el centre de la circumferència, en la posició normal d'utilització. Els artificis que, d'acord amb les instruccions d'ús, no s'hagin d'iniciar a terra s'han de situar al damunt del punt central sobre els suports adequats i a l'altura prescrita.

4. Criteri d'acceptació

Perquè l'assaig sigui positiu no s'ha de dispersar metralla perillosa en l'exterior del cercle anteriorment esmentat, segons el cas. Les condicions per considerar positiu l'assaig són:

- cap resta d'un artifici pirotècnic de classe I s'ha de projectar lateralment a més d'1,0 m del punt d'assaig i qualsevol partícula de restes projectada lateralment a més de 0,5 m del punt d'assaig no ha de tenir una massa superior a 0,5 g.
- cap resta d'un artifici pirotècnic de classe II s'ha de projectar lateralment a més de 8,0 m del punt d'assaig i qualsevol partícula de restes projectada lateralment a més de 6,0 m del punt d'assaig no ha de tenir una massa superior a 1,0 g.
- cap resta d'un artifici pirotècnic de classe III s'ha de projectar lateralment a més de 15,0 m del punt d'assaig.
- cap resta d'un artifici pirotècnic de classe IV s'ha de projectar lateralment a més de 20,0 m del punt d'assaig.

REGLAMENT D'EXPLOSIUS	ESPECIFICACIÓ TÈCNICA ESTABILITAT A LA CALOR DELS ARTIFICIS PIROTÈCNICS	ET núm. 8.04
--------------------------	---	-----------------

1. Objecte

Aquesta prova té per finalitat, d'una banda, comprovar que les mescles pirotècniques o detonants que formen part integrant dels artificis pirotècnics no mostren una tendència a la autoinflamació i, d'altra banda, que els artificis pirotècnics són resistents a les temperatures elevades a què poden resultar sotmesos en l'emmagatzematge.

2 Assaig de les mescles pirotècniques

2.1. Mostra per a assaig

S'agafen de cada mescla pirotècnica o detonant de l'artifici pirotècnic dues porcions amb una massa compresa entre 1 i 10 grams.

2.2. Procediment d'assaig

Una vegada eliminada la humitat, es determina la massa de la porció de mescla col·locada en una copa d'assaig oberta i es mantenen durant 48 hores a $(75 \pm 2,5)$ graus Celsius, juntament a una altra porció col·locada en una copa tancada.

Es verifica l'aparició de fum groc o ataronjat en el vas tancat, i es torna a determinar la massa de la copa oberta.

Se sotmeten les dues mostres a $(50 \pm 2,5)$ graus Celsius durant 28 dies.

Es verifica l'aparició de fum groc o ataronjat en la copa tancada, i es torna a determinar la massa de la porció en la copa oberta.

2.3. Criteri d'acceptació

Perquè l'assaig sigui positiu no s'ha de produir cap explosió o inflamació, desprendiment de gasos groguencs, ni pèrdues apreciables de massa, excepte per humitat. La variació de massa en qualsevol de les copes no ha de sobrepassar el 3 per cent de la massa inicial.

3. Assaig dels artificis pirotècnics

3.1. Mostra per a assaig

S'agafen tres artificis pirotècnics en la situació normal de comercialització.

3.2. Procediment d'assaig

Se sotmeten les tres mostres a $(50 \pm 2,5)$ graus Celsius durant 28 dies.

3.3. Criteri d'acceptació

Adaptada la mostra a la temperatura ambient, se la sotmet a l'assaig que defineix l'ET núm. 8.02, després del qual se sotmet a les mateixes verificacions i assajos establerts en 3 de l'ET núm. 8.01 i, suplementàriament, els de les classes I, II i III en els assajos de l'ET núm. 8.05.

REGLAMENT D'EXPLOSIUS	ESPECIFICACIÓ TÈCNICA TEMPS D'INICIACIÓ DELS ARTIFICIS PIROTÈCNICS	ET núm. 8.05
--------------------------	--	-----------------

1 Objecte

L'assaig té per objecte determinar el temps d'iniciació dels artificis pirotècnics.

2. Mostra per a assaig

Es necessita un mínim de deu mostres.

3. Equip d'assaig

- * Cronòmetre capaç de mesurar amb una resolució de 0,1 segon.
- * Dispositiu d'iniciació amb una petita flama o brasa.
- * Anemòmetre capaç de mesurar amb una resolució de 0,2 metres per segon.

4. Procediment d'assaig

Es comprova que la velocitat del vent no supera els 4,5 metres/segon al voltant del punt on s'ha de realitzar la iniciació. Els artificis s'inicien d'acord amb les instruccions d'utilització facilitades pel fabricant. Es mesura el temps que transcorre des de l'aplicació del dispositiu d'iniciació fins que l'iniciador primari presenta una combustió visible, i el temps que transcorre des que l'iniciador primari té una combustió visible i l'artifici inicia les accions previstes de funcionament.

5. Criteri d'acceptació

L'assaig es considera positiu si:

- a) Tots els iniciadors objecte d'assaig presenten una combustió visible en un temps màxim de 10 segons per als artificis proveïts de metxa, i de 15 segons per als artificis de classe I que no disposen de metxa.
- b) Tots els iniciadors objecte d'assaig tenen un temps de combustió comprès entre:
 - 3,0 i 8,0 segons per a les classes I i II.
 - 5,0 i 13,0 segons per a la classe III.

REGLAMENT D'EXPLOSIUS	ESPECIFICACIÓ TÈCNICA CRITERIS MÍNIMS PER A LA GESTIÓ I L'ASSEGURAMENT DE LA QUALITAT	ET núm. 8.06
--------------------------	---	---------------------

1. Objecte

La present Especificació tècnica té per objecte establir els requisits mínims de control en la fabricació d'artificis pirotècnics en tallers pirotècnics, segons el que estableix l'ITC 8 del Reglament d'explosius, quan no estan sotmesos a l'aplicació d'una directiva del dret comunitari, una vegada incorporada al dret espanyol.

2. Criteris d'avaluació

2.1. Els fabricants han de disposar i han de demostrar l'evidència de l'aplicació d'un sistema de qualitat basat en els següents principis generals que conté la Norma europea per a la gestió de la qualitat,:

- a) Disponibilitat d'un manual de qualitat i/o de procediments escrits, o documents similars, on es recullin de forma clara els mitjans arbitrats per al compliment de tots els aspectes desenvolupats en els punts següents.
- b) Definició clara de responsabilitats, autoritat i vies de comunicació de tot el personal que dirigeixi, efectuï o verifiqui tasques que tinguin incidència sobre el control de qualitat.
- c) Establiment d'un sistema clar de control, aprovació i revisió o modificació de tots els documents que tinguin incidència sobre el control de qualitat (en particular el manual de qualitat i/o procediments, o documents similars; registres i arxius de resultats d'assajos, verificacions i mesuraments, i calibratge d'equips). A més s'ha de definir el període mínim d'arxivament dels documents esmentats.
- d) Establiment dels procediments necessaris per a la identificació i traçabilitat dels productes fabricats, fins i tot en les fases intermèdies de fabricació.
- e) Definició concisa dels controls i assajos que s'han de realitzar de primeres matèries, productes semielaborats i productes finals i els criteris a aplicar, els quals s'han de basar, en general, en les normes nacionals o internacionals. Qualsevol variació sobre el model d'assaig o verificació proposat en una norma s'ha de recollir de manera concisa.
- f) S'ha de mantenir al dia una llista inventari de tots els equips de mesurament i assaig disponibles, i indicar-hi, quan s'apliqui, les dates de l'últim calibratge i del següent, i si aquest és intern o extern. En el cas que sigui intern, s'ha d'indicar el procediment seguit.
- g) S'han d'arbitrar els mitjans documentals oportuns per assegurar que les inspeccions i assajos són realitzats amb instruments calibrats i amb la incertesa necessària.
- h) S'ha d'establir clarament un procediment que asseguri el coneixement de l'estat d'inspecció i/o assaig dels productes, primeres matèries o productes intermedis (etiquetes, marques, etc.).
- i) S'han d'establir fórmules clares sobre el tractament dels productes no conformes en qualsevol estat de fabricació que es detectin normalment en la inspecció i/o els assajos. Igualment, s'han de definir els exàmens, estudis i valoracions que s'han de realitzar sobre les causes dels que no siguin conformes i les possibles correccions.
- j) Quan siguin necessaris mitjans especials d'emmagatzematge de primeres matèries o productes acabats, s'han de definir clarament les àrees i/o els mitjans destinats a aquest efecte.
- k) S'ha d'establir un sistema periòdic de controls interns perquè s'observin tots els aspectes inclosos en el manual de qualitat i/o procediments. Els resultats del control s'han de documentar i arxivar juntament amb les accions correctores preses i la posterior solució.
- l) En cas de subcontractació d'assajos, el fabricant s'ha d'assegurar que el subcontractat compleix els aspectes aplicables d'aquest criteri, i s'ha de mantenir com a propi el registre documental corresponent.
- m) Tots els registres relatius a la qualitat han de ser fàcilment identificables amb el producte objecte de control, i s'han de poder localitzar ràpidament en les instal·lacions del mateix fabricant.
- n) Quan escaigui, ha d'estar documentada la necessitat de formació i ensinistrament del personal que realitzi tasques específiques, i s'ha de conservar constància dels registres que acreditin la necessària formació.

2.2. El control de processos de fabricació s'ha de definir tenint en compte tant la naturalesa de l'artifici, objecte o matèria, com el tipus de fabricació utilitzada (manual o automatitzada, per unitats, per lots, etc.), i s'ha d'aplicar com a mínim en la recepció de primeres matèries o semielaborades, i en el producte final.

2.3. Si el fabricant disposa d'un sistema de gestió de la qualitat certificat d'acord amb normes harmonitzades per una entitat acreditada per ENAC, l'organisme de control pot limitar l'auditoria a comprovar l'adequació dels procediments de fabricació i controls establerts, per garantir la conformitat dels productes fabricats amb el prototip aprovat, examinant almenys:

- Procediments de fabricació i tècniques de control.
- Controls i assajos que es realitzin abans de la fabricació, durant la fabricació i després de la fabricació, i freqüència amb què es realitzen.
- Mitjans de vigilància que permetin obtenir la qualitat necessària dels productes.

2.4. L'organisme de control ha de comunicar al fabricant mitjançant un informe d'inspecció els resultats de les verificacions realitzades sobre el control de producció i, si s'escau, ha d'emetre un certificat de control d'adequació als requisits d'aquesta Especificació tècnica.

REGLAMENT D'EXPLOSIUS	ESPECIFICACIÓ TÈCNICA OBJECTES PIROTÈCNICS I MATÈRIES PIROTÈCNiques	ET núm. 8.07
--------------------------	--	-----------------

1. Objecte

La present Especificació tècnica té per objecte establir els criteris aplicables per catalogar artificis pirotècnics com a objectes pirotècnics i primeres matèries pirotècniques, segons el que estableix l'ITC 8.

2. Artificis pirotècnics

Quan els artificis de les classes I, II i III tinguin catalogats tots els objectes que els componen, per certificar-los només és necessari aplicar les especificacions que estableixen els apartats 6.1.1r, 6.1.2n, 6.1.3r, 6.1.4t i 7.1 c) de la dita ITC 8 del Reglament d'explosius.

Quan els artificis de les classes I, II i III tinguin catalogades totes les matèries que els componen, o bé catalogat el conjunt de matèries i objectes, per certificar-los només és necessari aplicar les especificacions que estableixen els apartats 6.1.1r, 6.1.2n, 6.1.3r, 6.1.4t, 6.1.6è, 7.1 c) i 7.1 d) de la dita ITC 8.

Quan els artificis de la classe IV tinguin catalogats tots els objectes que els componen, per certificar-los només és necessari aplicar les especificacions que estableixen els apartats 6.1.2n, 7.2 a) i 7.2 b) de la ITC 8.

Quan els artificis de la classe IV tinguin catalogades totes les matèries que els componen, o bé catalogat el conjunt d'objectes i matèries, per certificar-los només és necessari aplicar les especificacions que estableixen els apartats 6.1.2n, 7.2 a) i 7.2 b) de la ITC núm. 8, així com l'apartat 6.1.6è de la ITC 8, si en algun objecte no catalogat es produeix un contacte físic entre dues o més matèries pirotècniques classificades.

Les matèries explosives que es comercialitzin com a primera matèria per a la fabricació d'objectes o artificis pirotècnics han de disposar del marcatge CE en relació amb la Directiva 93/15/CE. Es consideren d'aquest tipus totes les matèries que no estiguin explícitament recollides en l'annex del Reial decret 277/2005, d'11 de març.

3. Objectes pirotècnics

Per certificar els artificis catalogats com a objectes pirotècnics només és necessari aplicar les especificacions que estableixen els apartats 6.1.5è, 6.1.6è, 6.1.7è, i 7.1 d) de la ITC núm. 8.

Per certificar objectes pirotècnics que tinguin catalogades totes les matèries que els componen només és necessari aplicar les especificacions que estableixen l'apartat 7.1 d) i l'apartat 6.1.6è, si en algun objecte no catalogat es produeix un contacte físic entre dues o més matèries pirotècniques classificades.

Per la seva especial participació en la seguretat dels artificis pirotècnics, els objectes pirotècnics estopins i metxes pirotècniques tenen especificacions pròpies.

3.1. Metxes pirotècniques i estopins

3.1.1 Requisits generals

Els requisits generals són aplicables per a tot tipus de metxes pirotècniques i/o estopins que quedin fora del camp d'aplicació de la Directiva 93/15/CEE. En general s'aplica als objectes del grup G amb números ONU 0066 i ONU 0101, segons l'annex I del Reial decret 277/2005, d'11 de març, pel qual es modifica el Reglament d'explosius per incorporar al dret espanyol la Directiva 2004/57/CE de la Comissió, de 23 d'abril de 2004, relativa a la identificació d'articles pirotècnics i determinats tipus de munició als efectes de la Directiva 93/15/CEE del Consell, relativa a l'harmonització de les disposicions sobre la posada en el mercat i el control dels explosius amb fins civils.

a) Dimensions exteriors

De la mostra presentada pel fabricant, se n'agafa una porció representativa amb una longitud superior o igual a 1 m. Com a equip d'assaig s'utilitza un palpador, micròmetre o calibrador que permeti mesurar la superfície de la metxa sense deformar-la.

Es mesuren les dimensions, sobre dues direccions perpendiculars, en vuit seccions rectes, aproximadament equidistants.

Cadascun dels mesuraments individuals ha d'estar dins de les toleràncies de fabricació definides pel fabricant, i no pot sobrepassar un $\pm 20\%$ sobre el valor nominal de les dimensions.

b) Velocitat de combustió

S'aplica el procediment d'assaig que estableix el punt 8.2 (8.2.1 a 8.2.4) de la Norma UNE 31401:1994.

Per a les metxes de combustió ràpida, la prova s'ha d'aplicar a la metxa sense la funda.

Es té en compte com a criteri d'acceptació que totes les mostres han de donar un temps de combustió comprès en l'interval de $\pm 20\%$ del valor nominal declarat pel fabricant. En cas contrari, s'ha de repetir l'assaig amb unes altres sis mostres, i en aquest cas tots els temps han d'estar dins de l'interval abans definit.

Si una metxa no supera l'assaig, el fabricant ho ha de fer constar de manera explícita en la informació de seguretat associada al producte, i no es pot utilitzar com a element d'iniciació per garantir el marge de variació del temps d'iniciació reglamentari.

c) Estabilitat tèrmica

Es realitza l'assaig basat en la Norma UNE-EN 13630-2:2002

De la mostra facilitada pel fabricant, se'n seleccionen tres mostres de $200 \text{ mm} \pm 5 \text{ mm}$ de longitud.

Es mantenen les mostres a $(75 \pm 3)^\circ\text{C}$ durant 48 ± 1 hores. L'assaig es considera positiu si després d'aquest període no s'ha produït alguna explosió, ignició o qualsevol evidència de descomposició química.

3.1.2. Requisits particulars

Els assajos següents són aplicables llevat que el fabricant faci constar en les especificacions del producte que no tenen aquestes propietats i que hi estableixi les limitacions d'utilització corresponents.

a) Resistència a la tracció

De la mostra presentada pel fabricant, se'n pren una porció representativa amb una longitud d'1 m aproximadament.

Se sotmet a una càrrega de $50 \text{ N} \pm 1\%$ durant 5 minuts, amb una aplicació progressiva de la càrrega.

L'assaig es considera superat si no es produeix un trencament o deformació apreciable transcorreguts 5 minuts després de l'aplicació de la càrrega d'assaig.

b) Impermeabilitat

Les metxes pirotècniques amb coberta (revestiment) que el fabricant declara que són impermeables se sotmeten al procediment d'assaig i criteri d'acceptació que estableix el punt 8.5 de la Norma UNE 31401:1994.

De la mostra presentada pel fabricant, se'n preparen dues mostres idèntiques a les utilitzades en l'assaig de determinació de la velocitat de combustió.

Se submergeix cada mostra en un recipient amb aigua i es manté a una profunditat d'almenys 20 cm durant 60 minuts, excepte els seus extrems, els quals han de sobresortir almenys 20 cm de la superfície de l'aigua.

Posteriorment, se sotmeten les dues mostres a l'assaig de determinació de la velocitat de combustió, i els valors obtinguts han d'estar dins del $\pm 20\%$ del valor mitjà obtingut en l'assaig de verificació de la velocitat de combustió.

c) Sensibilitat lateral a la ignició

De la mostra presentada pel fabricant, se n'agafen 3 espècimens de 50 mm aproximadament

S'aplica el procediment d'assaig «ignició lateral de les metxes» que defineix la sèrie de normes UNE-EN 14035-XX als tres espècimens.

Es considera positiu l'assaig si no es produeix cap inflamació.

3.2. Espoletes

a) Diàmetre interior

Sobre la mostra de 5 espoletes sense càrrega, es determina el diàmetre interior mitjà en cada extrem. Es pot considerar diàmetre mitjà el valor mitjà de dos diàmetres mesurats perpendicularment.

Els diàmetres interiors mitjans en els extrems no han de ser inferiors a 8 mm, i han d'estar dins de les toleràncies de fabricació definides pel fabricant en la documentació.

b) Temps de transmissió

Es realitza l'assaig sobre una mostra de 10 espoletes d'un determinat retard nominal.

L'encesa es realitza amb un inflamador elèctric i es determina el temps de transmissió de la flama entre els dos extrems.

La velocitat de l'aire en el punt de realització de l'assaig ha de ser inferior a 4,5 m/s.

El resultat, amb una incertesa de 0,1 s, es considera positiu si els valors mesurats entren dins del rang $\pm 20\%$ del valor nominal declarat pel fabricant.

Cap espoleta pot tenir valors nominals inferiors a 1 s o superiors a 7 s.

c) Vivacitat de la flama

Aquest mètode es basa a comprovar que el dard de foc d'una espoleta és capaç d'encendre una altra espoleta col·locada a la distància especificada, com una mesura de la seva capacitat iniciadora.

S'escullen cinc espoletes d'entre les presentades pel fabricant.

S'utilitza un dispositiu d'assaig que permeti mantenir les espoletes alineades en posició horitzontal, i separades 50 mm unes d'altres.

Es col·loquen les cinc mostres en el dispositiu d'assaig, s'encén la primera espoleta i s'observa si es transmet el foc a les altres.

Es pren com a criteri d'assaig el fet que totes les espoletes col·locades en el dispositiu d'assaig han d'agafar foc. Si es produeix una sola fallada, s'ha de repetir l'assaig amb unes altres cinc espoletes, sense que es pugui produir una nova fallada.

3.3. Inflamadors (mistos)

Els inflamadors que no disposin de marcatge CE de conformitat amb la Directiva 93/15/CEE, relativa a l'harmonització de les disposicions sobre la posada en el mercat i el control dels explosius amb fins civils, i que preveu l'annex II del Reial decret 277/2005, d'11 de març, que transposa la Directiva 2004/57/EC de la Comissió de 23 d'abril de 2004, relativa a la identificació d'articles pirotècnics i determinats tipus de munició, han de complir els assajos de la Norma UNE 31.360-1994. Detonadors elèctrics. Mètodes i criteris d'assaig:

Apartat 5.1. Determinació de la resistència elèctrica del pont d'incandescència

Apartat 5.2. Comprovació del corrent de seguretat

Apartat 5.3. Comprovació del corrent d'encesa en sèrie

Apartat 5.4. Determinació de l'impuls d'encesa

4. Matèries pirotècniques

Per certificar artificis catalogats com a matèries pirotècniques, quan no sigui necessari el marcatge CE, de conformitat amb l'annex II del Reial decret 277/2005, d'11 de març, pel qual es modifica el Reglament d'explosius per incorporar al dret espanyol la Directiva 2004/57/CE de la Comissió de 23 d'abril de 2004, només és necessari aplicar les especificacions que estableixen els apartats 6.1.5è, 6.1.6è i 6.1.7è de la ITC 8.

Nota: Per als assajos es pot aplicar la norma UNE corresponent o, alternativament, una norma europea que defineixi el mateix assaig.

Instrucció tècnica complementària número 15

Etiquetes d'identificació d'envasos i embalatge

1. Objecte

La present Instrucció tècnica té per objecte establir les normes per a l'etiquetatge que permeti obtenir la identificació de les matèries reglamentades que es comercialitzin en el mercat nacional.

2. Etiquetes d'identificació

2.1. Format

Les indicacions de l'etiqueta han de ser en negre, dins d'un rectangle dissenyat en negre, sobre fons dels colors que s'especifiquen en la taula següent, en referència a la classificació que estableixen els articles 12, 18 i 23 del Reglament d'explosius. Per a les definicions dels colors s'utilitza la denominació que estableix la Norma UNE 48103, que coincideix amb la carta de colors NCS.

Taula d'assignació de colors per a etiquetes

Classificació	Descripció	Color	Denominació UNE
1.1, 1.2* i 2.4	Explosius iniciadors, trencadors i multiplicadors	Vermell fort	UNE S 1580-R
1.2*	Explosius trencadors de seguretat	Groc verdós clar	UNE S 0570-Y
1.3 i 1.4	Explosius propulsors i altres substàncies explosives	Taronja vermellós fort	UNE S 1080-Y60R
2.1 i 2.2	Metxes i cordons detonants	Púrpura moderat	UNE S 4030-R50B
2.3 i 2.5	Detonadors, pistons i altres objectes explosius	Verd groc moderat	UNE S 2070-G50Y
1, 2 i 3	Cartutxos	Blanc	UNE S 0502-Y
I a VIII	Artificis pirotècnics	Blau pàl·lid	UNE S 3020-B 30G

2.2. Dimensions

2.2.1. Les etiquetes per a envasos han de tenir les dimensions que permeti la seva mida, les dades que hi figurin han de ser perfectament llegibles, i és vàlida la seva impressió directa en l'envàs.

2.2.2. Les etiquetes per als embalatges han de tenir una dimensió que permeti que les dades que hi figuren siguin perfectament llegibles, i s'aconsellen unes dimensions mínimes de 74 x 105 mil·límetres.

2.3. Naturalesa

2.3.1. Les etiquetes han de tenir la consistència adequada i els seus caràcters han de ser indelebles.

2.3.2. Quan les etiquetes hagin d'anar adherides, en la fixació s'han de fer servir elements que en garanteixin la subjecció o permanència.

2.3.3. En les etiquetes o inscripcions es poden ometre les paraules «Nom comercial» i «Fabricant», quan sigui obvi a què corresponen. Es poden utilitzar abreviatures i logotips clarament identificatius (p. ex., núm. cat. en comptes de número de catalogació).

2.3.4. Es poden utilitzar les denominades «finestres» de color blanc per poder imprimir de forma llegible text o números.

2.4. Observacions

El número de catalogació ha de respondre al que preveu l'article 25 del Reglament d'explosius.

En l'apèndix d'aquesta ITC es presenten els formats d'etiquetes per a envasos i embalatges.

En les etiquetes dels embalatges s'ha de ressenyar com a pes net el contingut de matèria reglamentada. Per al cas de pirotècnia, s'ha de distingir el contingut de matèria detonant del de matèria pirotècnica.

Es poden agrupar diversos tipus d'artificis, sempre que l'embalatge comú estigui permès en l'ADR, amb l'exclusió de l'embalatge comú amb altres matèries perilloses o amb altres mercaderies no perilloses (article 142 del Reglament d'explosius).

Per al transport en paquets d'articles pirotècnics destinats a espectacles n'hi ha prou amb una etiqueta genèrica, on s'han de reflectir almenys les dades del fabricant, classes d'articles pirotècnics transportats, pesos bruts i nets i lloc de destí.

ANNEX

Format d'etiqueta per a envàs

Nom comercial del producte ⁽¹⁾
.....
Número de catalogació
.....
Clau d'identificació ⁽²⁾ ⁽³⁾
.....
Data de caducitat ⁽⁴⁾
.....

Format d'etiqueta per a embalatge

Nom comercial del producte ⁽¹⁾
.....
Número de catalogació.....
.....
Clau d'identificació ⁽²⁾ ⁽³⁾
.....
Fabricant
.....
Data de fabricació ⁽⁴⁾
.....
Data de caducitat ⁽⁴⁾
.....
Pes brut.....
Pes net: Expl. Pirot. ⁽⁵⁾

⁽¹⁾ Per a artificis pirotècnics de les classes I, II i III també s'han d'indicar la denominació de l'annex I de la Instrucció tècnica complementària número 23 i la classe.

⁽²⁾ Per a les matèries i objectes explosius, d'acord amb el que preveuen l'article 9 i la Instrucció tècnica complementària número 2 del Reglament d'explosius.

⁽³⁾ Per a cartutxos i pirotècnia, nom comercial o NIF/CIF o el número de registre, com a fabricant o importador, del responsable de la comercialització.

⁽⁴⁾ Només per a les matèries reglamentades que figuren en els articles 12 i 23 del Reglament d'explosius i per a les matèries certificades CE amb data de caducitat.

⁽⁵⁾ Per a artificis pirotècnics, en el camp «Expl.» hi ha de figurar la massa neta de matèria detonant, i en el camp «Pirot.», la massa neta de matèria pirotècnica.

Instrucció tècnica complementària número 23

Classificació dels artificis pirotècnics de les classes I, II i III

1. Objecte

La present Instrucció tècnica complementària té per objecte establir el procediment per classificar els artificis pirotècnics que defineix el capítol II del títol I del Reglament d'explosius.

2. Classificació

La Direcció General de Política Energètica i Mines del Ministeri d'Indústria, Turisme i Comerç ha de procedir a fer la classificació dels artificis pirotècnics mitjançant la tipificació descrita en els articles 23 i 24 del Reglament d'explosius, a proposta dels sol·licitants.

3. Procediment per a la classificació

Els artificis pirotècnics de les classes I, II i III, a més de pel seu nom comercial, s'han d'identificar pel nom genèric que figura en l'annex I i s'han de classificar d'acord amb els criteris que assenyala l'annex II.

Quan un artifici no sigui concretament identificable atenent els criteris i definicions, la seva classificació s'ha de realitzar d'acord amb criteris de similitud i, en cas de dubte, s'ha d'incloure, amb caràcter provisional, en la classe IV, fins que, realitzades les verificacions oportunes, li sigui assignada una classificació definitiva.

Segons estableix l'article 10.3 del Reglament d'explosius, els artificis que continguin matèries explosives i/ o pirotècniques en quantitats tan petites o de tal naturalesa la iniciació accidental dels quals per inadvertència o accident no impliquin cap manifestació que es pugui traduir en projeccions, incendi, despreniment de fum, calor o fort soroll no es consideren artificis pirotècnics, i queden exclosos de l'aplicació del Reglament d'explosius, tal com s'ha de fer constar en la resolució oportuna.

Per als artificis que pretenguin acollir-se a l'excepció anterior, s'ha de sol·licitar davant la Direcció General de Política Energètica i Mines del Ministeri d'Indústria, Turisme i Comerç, amb l'aportació d'un informe emès per un organisme de control autoritzat.

Als efectes d'aquesta Instrucció tècnica complementària, es permeten les toleràncies màximes següents, sempre que l'aplicació no suposi un canvi de classe.

Respecte a les masses:

menor d'1 gram	+20% de les declarades
més gran d'1 gram o igual, però menor de 5 grams	+15% de les declarades
més gran de 5 grams o igual, però menor de 10 grams	+12% de les declarades
més gran de 10 grams o igual	+10% de les declarades

La tolerància màxima per defecte és del 25% en tots els casos.

Respecte a les dimensions: $\pm 10\%$ de les declarades

A més de pel seu nom comercial, els artificis pirotècnics s'han d'identificar pel nom genèric que figura en l'annex I.

ANNEX I

Definicions dels artificis pirotècnics

Bateria: artifici pirotècnic amb càrrega propulsora pròpia, compost de diverses unitats d'artificis iguals, excepte de carcasses de tro, inclosos en aquesta Instrucció tècnica complementària, comunicats entre si, formant un conjunt únic que produeix un efecte igual al dels seus elements individuals.

Bengala: artifici pirotècnic de combustió lenta que produeix un efecte de flama de color.

DE MISTO: pal curt de fusta parcialment recobert a partir d'un extrem, dissenyat per sostenir-lo amb la mà, amb encesa per fricció.

DE PAL: pal de fusta o similar parcialment recobert a partir d'un extrem, dissenyat per sostenir-lo amb la mà.

DE TUB: tub que conté la composició pirotècnica.

DE TUB SENSE FUM: tub que conté una composició pirotècnica a base de nitrocel·lulosa, que pot ser utilitzada en l'interior dels edificis, amb efecte de flames de color que no produeixen fum.

Candela romana: tub de cartó que conté, alternativament, càrregues propulsores, unitats pirotècniques i metxa transmissora. Produeix un efecte de llançament de les unitats pirotècniques en successió amb generació d'efectes aeris, visuals, sons o de tro o una combinació d'aquests efectes.

Carcassa amb morter o sense: artifici de forma esfèrica o cilíndrica amb sistema d'ignició, càrrega propulsora o de tir, retard i càrrega d'obertura propis, amb una unitat o unitats pirotècniques o composició pirotècnica solta, formant tot això un sol conjunt, i dissenyada per ser llançada amb un morter (tub) de llançament. Produeix un efecte d'ascensió i posterior obertura en l'aire amb projecció de les unitats pirotècniques, generant efectes aeris visuals, sons o de tro o una combinació d'aquests efectes. Les carcasses que se subministren unitàriament en l'interior del seu tub de llançament (morter) es defineixen com a carcasses amb morter.

Bomba o granada japonesa, o peònia, o crisantem, o palmera o de figures: carcassa que projecta una pluja d'estrelles de colors amb efectes particulars, com ara centelleig de pedres precioses, formació de figures geomètriques, flors, etc.

Tro d'avís: carcassa que només produeix efecte de tro.

Carretilla: tub de cartó que conté una composició pirotècnica dissenyada per girar en una corda o vareta subjectada amb la mà i que produeix un efecte de rotació i visual amb emissió d'espurnes o flames, amb efecte detonant final o sense.

Misto detonant: article compost d'un misto amb un toc de composició pirotècnica sensible a la fricció i una petita quantitat de matèria detonant, el qual es pot sostenir amb la mà. Produeix un efecte d'una petita detonació.

Coet borratxo: un tub de cartó proveït de tovera i que conté una composició pirotècnica productora de gasos i espurnes. Produeix un o diversos moviments incontrolats per terra, amb emissió d'espurnes i amb detonació final o sense. Es poden utilitzar amb elements manuals de subjecció.

Combinació: artifici pirotècnic amb una càrrega propulsora pròpia compost de diverses unitats d'artificis diferents, excepte de carcasses de tro, però inclosos en aquesta Instrucció tècnica complementària, comunicats entre si formant un conjunt únic. Produeix un efecte igual al de cadascun dels elements individuals.

Correcames: full de paper amb diverses voltes, doblegat sobre si mateix diverses vegades i lligat, i que conté pólvora negra. Produeix una sèrie de salts sobre el terra amb efecte sonor.

Dibuix pirotècnic: full de paper amb traços de composició pirotècnica formant una figura. Produeix un efecte de fulgor que es mou al llarg de cada traç amb petites detonacions.

Font: contenidor no metàl·lic que porta una composició pirotècnica productora d'espurnes i flames de color dissenyat per ser col·locat o fixat a terra, o en un suport, o a la mà. Produeix una emissió d'espurnes, flames o color, amb efectes sons o sense que no són detonacions.

Manual o sortidor: font dissenyada per sostenir-la amb la mà.

Grànuls crepitants: saquet o un altre contenidor que inclou petits grànuls de composició pirotècnica. Produeix un efecte de crepitacions, sense efectes detonants.

Fums: contenidor amb una composició pirotècnica productora de fum. Produeix un efecte d'emissió de fum acolorit, sense efectes sons ni detonants.

Infantils: artificis pirotècnics amb formes i presentacions diverses, amb una composició pirotècnica productora d'efectes visuals i/o sons, que poden fer petits moviments sobre el terra o no.

Llançador de confeti, serpentines i similars: artifici que té una superfície abrasiva en contacte lliscant amb una composició pirotècnica sensible a la fricció i dissenyat per sostenir-lo amb la mà. Produeix l'efecte d'una petita detonació amb llançament de serpentines, confeti i similars que són al seu interior.

Llançaneu: artifici format per una composició pirotècnica embolicada amb paper o full d'alumini. Produeix un efecte d'emissió de residus semblants a flocs de neu.

Lletres i figures de llum: contenidor amb una composició pirotècnica productora de llum i/o color que està subjecte a un bastidor, el qual, mitjançant un disseny predefinit, forma les lletres o figures desitjades.

Papallona, avió, abelles i similars: artificis que es presenten en diferents formes, però que fonamentalment consten d'un tub o tubs amb tovera, estabilitzadors o aletes, i que contenen una composició pirotècnica amb unitats pirotècniques o sense. Produeix un efecte d'ascensió en moviment erràtic amb efectes visuals de color i/o sons i amb detonació o sense.

Pistó de percussió per a joguines: embolcall o càpsula no metàl·lica que conté un toc de composició pirotècnica sensible a l'impacte. Produeix una petita detonació quan es copeja. Només es pot utilitzar en joguines.

Rodes: conjunt format per un o diversos tubs no metàl·lics proveïts de toveres, comunicats entre si, que contenen una composició pirotècnica productora d'efectes visuals, sonors o de tro.

Aèria: tubs amb càrrega o càrregues propulsores i composició pirotècnica per a l'efecte, subjectes a una roda de suport, que produeix un efecte de rotació i ascensió amb efectes visuals i/o sonors amb detonació o sense.

Verticals i horitzontals: tubs amb una composició pirotècnica per a l'efecte, subjectes a un suport o roda amb un mitjà de subjecció pel seu eix central, de manera que pugui girar en un pla vertical o horitzontal. Produeixen un efecte de rotació amb efectes visuals i/o sonors i amb detonació o sense.

De terra: tubs que contenen una composició pirotècnica a l'efecte subjectes a un suport o roda dissenyat per girar lliurement per terra. Produeixen un efecte de rotació amb efectes visuals, sonors, amb detonació o sense.

Serp: artifici que representa una figura formada de composició pirotècnica amb suport o sense. Produeix un efecte de generació de residu expandit.

Xiulador: tub no metàl·lic que conté una composició pirotècnica a pressió que genera xiulets. Produeix un efecte sonor amb moviment en l'aire o a terra, amb detonació o sense.

Sorpresa japonesa: tub de cartó o de plàstic que conté una càrrega propulsora, amb un fons ferm i tapa superior tancada i en el seu interior, objectes no pirotècnics. Produeix un efecte de petita detonació amb llançament de llaminadures.

Tauleta intermitent: tauleta de composició pirotècnica de combustió intermitent. Produeix un efecte de llampecs múltiples de llum.

Remolí: tub no metàl·lic que conté una composició pirotècnica productora de gasos, color o xiulets. Produeix un efecte de rotació amb salts incontrolats amb efectes visuals i/o sonors que no són detonants.

Rotació: remolí que gira lliure sobre terra, amb efectes visuals i amb efecte sonor o sense.

Saltador: remolí que gira lliure sobre terra i interromp el gir amb salts, amb efectes visuals i amb efectes sonors o sense.

Traca: conjunt d'artificis comunicats entre si amb un estopí pirotècnic que produeix una successió de detonacions de diversa intensitat i/o emissió de llum o color.

De cascada: conjunt de tubs que contenen una composició pirotècnica productora de llum, dissenyada per ser suspesa en l'aire. Produeix una barrera amb llum intensa i color.

De colors: conjunt de tubs que contenen una composició pirotècnica productora de color dissenyada per ser suspesa en l'aire. Produeix un efecte de color.

Xinesa: conjunt de petits trons de metxa, entrellaçats entre si, per ser utilitzada sobre terra o suspesa en l'aire, i que produeix una successió lenta de detonacions pràcticament iguals.

Valenciana: conjunt de trons, intermedis, copejadors i finals, per ser utilitzada sobre terra o suspesa en l'aire, que produeix una successió ràpida de diverses detonacions de diferent intensitat.

Mixta: conjunt de tubs amb una composició pirotècnica productora de llum i color, trons intermedis, copejadors i finals, que produeix un efecte mixt de llum i/o color amb diverses detonacions.

Piuleta: tub o dues tires superposades de paper o de cartó o dos cordons, amb una composició pirotècnica sensible a la fricció en contacte lliscant amb una superfície abrasiva. Produeix una petita detonació quan s'obre o s'estiren els cordons.

Tro: contenidor no metàl·lic, amb una composició pirotècnica detonant, que produeix una o diverses detonacions, amb efectes visuals o sense.

D'impacte: composició pirotècnica sensible a l'impacte i grans de material inert, embolicats amb paper. Produeix un efecte d'una detonació quan es llancen a terra.

De metxa: tro proveït d'una metxa d'iniciació, amb efectes visuals o sense, que produeix una única detonació.

Espelmes miracle: filferro rígid parcialment recobert des d'un extrem amb una composició pirotècnica de combustió lenta, que es pot subjectar amb la mà. Produeix un efecte d'emissió d'espurnes.

Volcà: artifici amb una càrrega propulsora pròpia i un conjunt d'unitats pirotècniques de les incloses en aquesta relació o d'objectes i matèries pirotècniques i dissenyat per ser col·locat en un morter o a terra, amb el llançament de totes les unitats pirotècniques d'un sol cop disperses en l'aire, que produeix un efecte visual, sonor o detonant igual al de les unitats que conté.

Volador: tub amb una composició pirotècnica propulsora i/o una unitat o unitats pirotècniques i equipat amb un timó no metàl·lic estabilitzador del vol, per ser propulsat en l'aire. Produeix un efecte d'ascensió i efectes visuals, sonors o detonants.

Nota: als efectes d'aquesta Instrucció tècnica complementària s'entén per matèria d'efecte detonant qualsevol de les que es facin servir per produir un efecte de tro per detonació i per obrir els artificis pirotècnics.

ANNEX II

Criteris de classificació per als artificis pirotècnics

ARTIFICI PIROTÈCNIC	Diàmetre interior màxim (mm)			Contingut màxim de matèries pirotècniques (1) i detonant (g)		
	I	II	III	I	II	III
CLASSES						
BATERIES	X	8	35	X	150	1.000
Detonant (màxim total)					9	90
Cada unitat de detonant (màxim)					0,3	2
BENGALA DE MISTO	X	X	X	3	20	X
BENGALA DE PAL	X	X	X	3	20	60
BENGALA DE TUB	X	X	X	8	50	100
BENGALA DE TUB SENSE FUM	X	X	X	20	100	X
CANDELA ROMANA	X	10	50	X	50	500
Detonant (màxim total)					3	50
Cada unitat de detonant (màxim)					0,3	1,5
CARCASSA AMB MORTER	X	X	50	X	X	250
Detonant (màxim total)						10
CARCASSA SENSE MORTER	X	X	75	X	X	250
Detonant (màxim total)						10
CARCASSA DE TRO D'AVÍS	X	X	50	X	X	40
Detonant (màxim total)						14
CARRETILLA	X	X	X	7	20	50
Detonant (màxim total)				X	0,3	0,6
MISTO DETONANT	X	X	X	3	X	X
Detonant (màxim total)				3 mg		
COET BORRATXO	X	X	X	X	X	75
Detonant (màxim total)						3
Cada unitat de detonant (màxim)						1
COMBINACIONS	X	8	35	X	150	1.000
Detonant (màxim total)					9	90
Cada unitat de detonant (màxim)					0,3	2
CORRECAMES	X	X	X	X	5	X
DIBUIX PIROTÈCNIC (nitrat potàssic)	X	X	X		X	X
El punt detonant amb fulminat de plata				2,5 mg		
FONT	X	X	X	8	40	250
FONT MANUAL o SORTIDOR	X	X	X	10	40	X
GRANULS CREPITANTS	X	X	X	0,5	3	X
FUMS	X	X	X	10	100	600
INFANTILS	X	X	X	10	25	X
Detonant (màxim total)				X	1,2	
Cada unitat de detonant (màxim)				X	0,3	
LLANÇADOR, CONFETIS I SIMILARS	X	X	X	10 mg	X	X
LLANÇANEU	X	X	X	3	X	X
LLETRES I FIGURES DE LLUM	X	X	X	X	X	
El punt de llum						15
PAPALLONA, AVIÓ I SIMILARS	X	X	X	X	2	15
Detonant (màxim total)					0,3	1
PISTONS DE PERCUSSION PER A JOGUINES		X	X		X	X
Amb clorats o perclorats, detonant màxim				16 mg		
Amb tapa de paper, cada pistó				3,3 mg		
Contingut màxim de fòsfor vermell, per pistó				0,3 mg		
Amb tapa de plàstic, cada pistó				7,0 mg		
Contingut màxim de fòsfor vermell, per pistó				0,7 mg		

ARTIFICI PIROTÈCNIC	Diàmetre interior màxim (mm)			Contingut màxim de matèries pirotècniques (1) i detonant (g)		
	I	II	III	I	II	III
CLASSES						
RODA AÈRIA	X	X	X	X	X	300
Detonant (màxim total)						14
Cada unitat de detonant (màxim)						1
RODA VERTICAL I HORIZONTAL	X	X	X	X	100	900
Detonant (màxim total)					X	12
Cada unitat de detonant (màxim)					X	1
RODA DE TERRA	X	X	X	5	25	X
Detonant (màxim total)				X	1,2	
Cada unitat de detonant (màxim)				X	0,3	
SERP	X	X	X	5	X	X
XIULADOR	X	X	X	X	10	25
Detonant (màxim total)					X	0,5
SORPRESA JAPONESA	X	X	X	X	10	X
Realitzada a base de nitrocel·lulosa amb un contingut en nitrogen inferior al 12%				1	8	
TAULETES INTERMITENTS	X	X	X	2	10	30
REMOLÍ DE ROTACIÓ	X	X	X	X	20	X
REMOLÍ SALTADOR	X	X	X	X	20	50
TRACA DE CASCADA, COLORS (màx. 50 m)	X	X	X	X	X	
El punt de llum						125
TRACA XINESA	X	X	X	X		
Detonant (màxim total)					9	175
Cada unitat de detonant (màxim)					0,2	0,2
Detonant tro final (màxim tres)					X	1
TRACA VALENCIANA (màxim 50 m)	X	X	X	X	X	
Detonant màxim total						120
Detonant tro intermedi						0,5
Detonant tro copejador						3
Detonant tro final						10
TRACA MIXTA (màxim 50 m)	X	X	X	X	X	
Detonant màxim total						75
Detonant tro intermedi						0,5
Detonant tro copejador						3
Detonant tro final						10
El punt de llum						100
TRO D'IMPACTE	X	X	X	0,5	1	X
Bombeta amb fulminat de plata				3 mg	8 mg	
TRO DE METXA	X	X	X	X	0,80	6
Detonant (màxim total)					0,30	2,7
ESPELMA MIRACLE	X	X	X	5	20	X
VOLCÀ	X	50	75	X	50	250
Cada unitat		8	10			
Detonant (màxim total)					4	14
Cada unitat de detonant (màxim)					0,4	1,4
VOLADOR	X	10	X	X	30	200
Detonant màxim en un únic cartutx						
Amb càpsula de cartó					3	18
Amb càpsula de plàstic					3	14
Detonant màxim en diversos cartutxos					X	27
Cada unitat de detonant (màxim)					X	4,5

(1) Inclou totes les matèries pirotècniques, fins i tot les detonants.

Les dimensions en mm indicades es refereixen:

- per a carcasses esfèriques i carcasses dobles: al diàmetre de l'esfera de la carcassa;
- per a les carcasses cilíndriques: a la longitud de la carcassa;
- per a les carcasses amb morter, les candel·les romanes, les candel·les d'un sol tir o els volcans: al diàmetre interior del tub que inclou o conté l'artifici pirotècnic;
- per als volcans sac bossa o cilíndrics: al diàmetre interior del morter que conté el volcà.