

## I. DISPOSICIONS GENERALS

### MINISTERI D'HABITATGE

**6743** *Ordre VIV/984/2009, de 15 d'abril, per la qual es modifiquen determinats documents bàsics del Codi Tècnic de l'Edificació aprovats pel Reial decret 314/2006, de 17 de març, i el Reial decret 1371/2007, de 19 d'octubre.*

El Codi tècnic de l'edificació, tal com el defineix la Llei 38/1999, de 5 de novembre, d'ordenació de l'edificació, és el marc normatiu que estableix les exigències bàsiques de qualitat dels edificis i de les seves instal·lacions, de manera que permet el compliment dels requisits bàsics referits a l'article 3. El Codi tècnic de l'edificació, d'acord amb l'apartat 2 de l'esmentat article 3 de la Llei, s'ha d'actualitzar periòdicament de conformitat amb l'evolució de la tècnica i la demanda de la societat.

La disposició final segona de la Llei 38/1999 va autoritzar el Govern perquè, mitjançant reial decret, aprovés un codi tècnic de l'edificació que establís les exigències que han de complir els edificis en relació amb els requisits bàsics establerts a l'article 3, apartats 1.b) i 1.c).

En virtut d'aquesta autorització es va aprovar el Reial decret 314/2006, de 17 de març, pel qual s'aprova el Codi tècnic de l'edificació (CTE), a la disposició final tercera del qual s'habilita la ministra d'Habitatge perquè aprovi, mitjançant ordre ministerial, les modificacions i revisions dels documents bàsics del CTE que siguin necessàries, així com l'organització i el funcionament del Registre general del Codi tècnic de l'edificació, i totes les disposicions que siguin necessàries per al desplegament i el compliment del que estableix aquest Reial decret.

Posteriorment a l'aprovació del Codi, es va dictar el Reial decret 1371/2007, de 19 d'octubre, mitjançant el qual es va aprovar el Document bàsic «DB-HR Protecció contra el soroll» del Codi tècnic de l'edificació i es va modificar el Reial decret 314/2006.

Fins ara, en el procés d'aplicació del Codi tècnic de l'edificació a situacions reals, s'ha constatat la necessitat de realitzar-hi determinades modificacions de caràcter tècnic amb la finalitat de fer-ne més clara i precisa l'aplicació, i d'adaptar-lo, d'altra banda, a l'avanç del coneixement i al progrés tècnic, tal com encomana la Llei 38/1999.

En virtut d'això, dispenso:

*Article únic. Modificació de determinats documents bàsics del Codi tècnic de l'edificació inclosos a la part II del Codi tècnic de l'edificació, aprovat pel Reial decret 314/2006, de 17 de març, i el Reial decret 1371/2007, de 19 d'octubre.*

Els documents bàsics que figuren a continuació de la part II del Codi tècnic de l'edificació, aprovat mitjançant el Reial decret 314/2006, de 17 de març, i el Reial decret 1371/2007, de 19 d'octubre, es modifiquen de la manera següent:

U. El Document bàsic DB SE: Seguretat estructural, es modifica de la manera següent:

A la Introducció, apartat III Criteris generals d'aplicació, el segon paràgraf queda redactat de la manera següent: "Quan s'esmenta una disposició reglamentària en aquest DB s'ha d'entendre que es fa referència a la versió vigent en el moment que s'aplica el DB. Quan s'esmenta una norma UNE, UNE EN o UNE EN ISO s'ha d'entendre que es fa referència a la versió que s'indica, encara que hi hagi una versió posterior, excepte quan es tracti de normes UNE corresponents a normes EN o EN ISO la referència de les quals hagi estat publicada en el *Diari Oficial de la Unió Europea* en el marc de l'aplicació de la Directiva 89/106/CEE sobre productes de construcció; en aquest cas l'esment s'ha de relacionar amb la versió de la referència esmentada".

Dos. El Document bàsic DB-SE-AE: Seguretat estructural: Accions en l'edificació, es modifica de la manera següent:

A l'apartat 3.3.3, taula 3.4, la fila:

I	Vora del mar o d'un llac, amb una superfície d'aigua en la direcció del vent d'almenys 5 km de longitud	2,2	2,5	2,7	2,9	3,0	3,1	3,3	3,5
---	---	-----	-----	-----	-----	-----	-----	-----	-----

se substitueix per la següent:

I	Vora del mar o d'un llac, amb una superfície d'aigua en la direcció del vent d'almenys 5 km de longitud	2,4	2,7	3,0	3,1	3,3	3,4	3,5	3,7
---	---	-----	-----	-----	-----	-----	-----	-----	-----

A l'apartat 3.3.5, punt 3, segon paràgraf, la referència: "... en tots els paraments interiors de l'edifici", se substitueix per la següent: "... en tots els paraments interiors de l'edifici que delimiten la zona afectada per la façana o coberta que presenta grans buits."

A l'apartat 3.5.3, punts 2, 3 i 4, les referències "factor de forma" s'han de substituir per "coeficient de forma". Al punt 3, la referència: "a) ... la inclinació del de sota." se substitueix per: "a) ... la inclinació del de sota en una amplada de 2 m. " i la referència: "b)... en altres casos és  $\mu=1+\beta/30^\circ$ ", se substitueix per: "b) ... en altres casos és  $\mu=1+\beta/30^\circ$  en una amplada de 2 m."

A l'annex D, taula D.2, primera fila, columna corresponent a la columna de valors de "k", el valor "0,15" se substitueix per "0,156".

A l'annex D, apartat D.3, la taula D.4 Cobertes planes, se substitueix per la següent:

	$h_p/h$	A (m <sup>2</sup> )	Zona (segons figura), $-45^\circ < \theta < 45^\circ$			
			F	G	H	I
Vores amb arestes		$\geq 10$	-1,8	-1,2	-0,7	0,2 -0,2
		$\leq 1$	-2,5	-2,0	-1,2	0,2 -0,2
	0,025	$\geq 10$	-1,6	-1,1	-0,7	0,2 -0,2
		$\leq 1$	-2,2	-1,8	-1,2	0,2 -0,2
Amb ampits	0,05	$\geq 10$	-1,4	-0,9	-0,7	0,2 -0,2
		$\leq 1$	-2,0	-1,6	-1,2	0,2 -0,2
	0,10	$\geq 10$	-1,2	-0,8	-0,7	0,2 -0,2
		$\leq 1$	-1,8	-1,4	-1,2	0,2 -0,2

Nota: es consideren cobertes planes les que tenen un pendent no superior a 5°



Elements	Classes d'exposició												
	generals							específiques					
	I	Ila	IIb	IIIa	IIIb	IIIc	IV	Qa	Qb	Qc	H	F	E
Acer autoprotegit gruixut zincat 20 µm (140 gr/m <sup>2</sup> )	-	X	X	X	X	X	X	X	X	X	X	X	X
Acer zincat < 20 µm protegit amb resina	-	R	R	X	X	X	X	X	X	X	X	X	X

-: sense restriccions; R: amb algunes reserves; D: es pot col·locar si es protegeix; X: no s'ha de fer servir  
 El zinc es torna trencadís cap als 250 °C i es fon als 419 °C. Les resines són inestables cap als 80 °C  
 En classe d'exposició III els cimenten tenen la característica addicional MR i en la classe d'exposició Q per atac de sulfats han de tenir la característica addicional SR o bé MR quan l'atac es produeix per aigua de mar.  
 En classes d'exposició III, IV i Q poden utilitzar els cimenten CEM II dels tipus següents CEM II/S, CEM II/V, CEM II/P i CEM II/D.

A l'apartat 4.1, taula 4.1, la nota (2) se substitueix per la següent: "El límit del 60% de buits es pot augmentar si es disposa d'assajos que confirmen que la seguretat de les fàbriques no es redueix de manera important".

A l'apartat 4.1, punt 4, la referència "f<sub>k</sub>" se substitueix per "f<sub>d</sub>".

A l'apartat 4.6.2, punt 2, la taula 4.4 se substitueix per la següent:

**Taula 4.4 Resistència característica a la compressió de fàbriques usuals f<sub>k</sub> (N/mm<sup>2</sup>)**

Resistència normalitzada de les peces, f <sub>b</sub> (N/mm <sup>2</sup> )	5		10		15		20		25
Resistència del morter, f <sub>m</sub> (N/mm <sup>2</sup> )	2,5	3,5	5	7,5	7,5	10	10	15	15
Maó massís amb junta prima	-	-	3	3	3	3	3	3	3
Maó massís	2	2	4	4	6	6	8	8	10
Maó perforat	2	2	4	4	5	6	7	8	9
Blocs alleugerits	2	2	3	4	5	5	6	7	8
Blocs buits	1	1	2	3	4	4	5	6	6

A l'apartat 5.6.1 punt 2, taula 5.3, les notes <sup>(1)</sup> i <sup>(2)</sup> al final de la taula es fusionen en una de sola mitjançant un punt i següent.

A l'apartat 7.1.1, el punt 1 queda redactat de la manera següent: "Les peces, fonamentalment les de ceràmica (exceptuant els totxos completament hidrofugats i aquells que tenen una succió inferior a 0,10 gr/cm<sup>2</sup> min) s'han d'humitejar abans de l'execució de la fàbrica, per aspersió o per immersió. La quantitat d'aigua absorbida per la peça ha de ser la necessària perquè en posar-la en contacte amb el morter no faci canviar la consistència d'aquest, és a dir, perquè la peça ni absorbeixi aigua, ni l'aporti".

A l'apartat 7.1.2, el punt 1 queda redactat de la manera següent: "Les peces s'han de col·locar generalment de manera que es freguin, sobre una capa de morter, fins que el morter vessi per la junta vertical i la junta de filada. No es pot moure cap peça un cop efectuada l'operació de fregament. Si s'ha de corregir la posició d'una peça, s'ha de treure i retirar també el morter. Les peces amb encadellat lateral no han de fregar, sinó que s'han de col·locar verticalment sobre la junta horitzontal de morter, fent de topall amb els encadellats, donant lloc a fàbriques amb juntes verticals en sec. No obstant això, la col·locació de les peces depèn de la seva tipologia, i s'han de seguir en tot moment les recomanacions del fabricant."

Quatre. El Document bàsic DB SE-M: Seguretat estructural: Fusta, es modifica de la manera següent:

A l'apartat 2.2.1.2, punt 3, el subapartat "c)" passa a ser el punt "4". Després d'aquest, el punt 3 s'ha de renumerar a 5. La referència "3 A la taula 2.1 s'inclouen..." se substitueix per "5 A la taula 2.1 s'inclouen..."

A l'apartat 2.2.2.2, el punt 2 es renumera com a 3 i s'hi inclou el punt 2 següent:

"2 A la classe de servei 1 la humitat d'equilibri higroscòpic mitjana en la majoria de les coníferes no excedeix el 12%. En aquesta classe es troben, en general, les estructures de fusta exposades a un ambient interior".

A l'apartat 2.2.2.2, punt 2 (renumerat a 3), la referència: "estructures de fusta sota coberta" se substitueix per: "estructures de fusta a cobert".

A l'apartat 2.2.2.2, s'hi inclou el punt 4 següent:

"4 A la classe de servei 3 la humitat d'equilibri higroscòpic mitjana en la majoria de les coníferes excedeix el 20%. En aquesta classe hi ha, en general, les estructures de fusta exposades a un ambient exterior sense cobrir".

A l'apartat 2.2.3, la taula 2.4 se substitueix per la següent:

**Taula 2.4 Valors del factor  $k_{mod}$ .**

Material	Norma	Classe de servei	Classe de durada de la càrrega				
			Permanent	Llarga	Mitjana	Curta	Instantània
Fusta massissa	UNE-EN 14081-1	1	0,60	0,70	0,80	0,90	1,10
		2	0,60	0,70	0,80	0,90	1,10
		3	0,50	0,55	0,65	0,70	0,90
Fusta laminada encolada	UNE-EN 14080	1	0,60	0,70	0,80	0,90	1,10
		2	0,60	0,70	0,80	0,90	1,10
		3	0,50	0,55	0,65	0,70	0,90
Fusta microlaminada	UNE-EN 14374, UNE-EN 14279	1	0,60	0,70	0,80	0,90	1,10
		2	0,60	0,70	0,80	0,90	1,10
		3	0,50	0,55	0,65	0,70	0,90
Tauler contraxapat	UNE-EN 636						
	Tipus EN 636-1,2 i 3	1	0,60	0,70	0,80	0,90	1,10
	Tipus EN 636-2 i 3	2	0,60	0,70	0,80	0,90	1,10
	Tipus EN 636-3	3	0,50	0,55	0,65	0,70	0,90
Tauler d'encenalls orientats (OSB) <sup>1</sup>	UNE-EN 300						
	OSB/2	1	0,30	0,45	0,65	0,85	1,10
	OSB/3, OSB/4	1	0,40	0,50	0,70	0,90	1,10
	OSB/3, OSB/4	2	0,30	0,40	0,55	0,70	0,90
Tauler de partícules	UNE-EN 312						
	Tipus P4, Tipus P5	1	0,30	0,45	0,65	0,85	1,10
	Tipus P5	2	0,20	0,30	0,45	0,60	0,80
	Tipus P6, Tipus P7	1	0,40	0,50	0,70	0,90	1,10
	Tipus P7	2	0,30	0,40	0,55	0,70	0,90
Tauler de fibres dur	UNE-EN 622-2						
	HB.LA, HB.HLA 1 o 2	1	0,30	0,45	0,65	0,85	1,10
	HB.HLA 1 o 2	2	0,20	0,30	0,45	0,60	0,80
Tauler de fibres semidur	UNE-EN 622-3						
	MBH.LA 1 o 2,	1	0,20	0,40	0,60	0,80	1,10
	MBH.HLS1 o 2	1	0,20	0,40	0,60	0,80	1,10
	MBH.HLS1 o 2	2	-	-	-	0,45	0,80
Tauler de fibres MDF	UNE-EN 622-5						
	MDF.LA, MDF.HLS	1	0,20	0,40	0,60	0,80	1,10
	MDF.HLS	2	-	-	-	0,45	0,80

<sup>1</sup>OSB = Oriented Strand Board. L'acrònim es fa servir sovint en llengua anglesa i s'ha encunyat com un nom usual per al material en altres idiomes, com de fet ja passa en el nostre.

A l'apartat 3.1, punt 2, la referència "... del disseny constructiu..." se substitueix per "... del disseny constructiu i la durabilitat natural...".

A l'apartat 3.1, s'hi afegeix el següent punt 3:

"3 En el cas de productes derivats de la fusta com ara els taulers estructurals de partícules, contraxapats, encenalls orientats, etc., s'han de tenir en compte les especificacions recollides en les respectives normes de producte per al seu ús en les diferents classes de servei".

A l'apartat 3.2.1.1 s'afegeix el següent punt 2:

"2 Es permet l'ús de fusta amb durabilitat natural suficient per a la classe d'ús prevista, segons el que estableix l'apartat 3.2.3, com a alternativa a l'aplicació d'un tractament protector."

A l'apartat 3.2.1.2, punt 1, la referència "Es defineixen les classes de risc següents:" se substitueix per: "Es defineixen les classes d'ús següents:".

A l'apartat 3.2.1.2, punt 1, lletra a), la referència "sota cobert" se substitueix per "a cobert". La referència "Exemples: elements estructurals en general que no estiguin pròxims a fonts d'humitat, estructures a l'interior d'edificis" se substitueix per: "Exemples: bigues o pilars a l'interior d'edificis".

A l'apartat 3.2.1.2, punt 1, lletra b), la referència "sota cobert i protegit de la intempèrie però es pot donar ocasionalment un contingut d'humitat" se substitueix per "a cobert i protegit de la intempèrie però, a causa de les condicions ambientals, es pot donar ocasionalment un contingut d'humitat de la fusta".

A l'apartat 3.2.1.2, punt 1, la lletra c) se substitueix pel següent:

"c) classe d'ús 3: l'element estructural està al descobert, no en contacte amb el terra. El contingut d'humitat de la fusta pot superar el 20%. Es divideix en dues classes:

Classe d'ús 3.1. L'element estructural és a l'exterior, per damunt del terra i protegit, és a dir, subjecte a mesures de disseny i constructives destinades a impedir una exposició excessiva als efectes directes de la intempèrie, inclemències atmosfèriques o fonts d'humitat. En aquestes condicions, la humitat de la fusta pot superar ocasionalment el contingut d'humitat del 20%. Exemples: biga que vola a l'exterior però que en la zona superior i testes estan protegides per un cavalló o peces de sacrifici;

Classe d'ús 3.2. l'element estructural és a l'exterior, per damunt del terra i no protegit. En aquestes condicions, la humitat de la fusta supera sovint el contingut d'humitat del 20%. Exemples: qualsevol element la cara superior o testa del qual estigui sotmesa a l'acció directa de l'aigua de la pluja, pilar que sense estar encastat a terra manté amb el terra una distància reduïda i està sotmès a esquitxades de pluja, acumulacions de neu, etc."

L'apartat 3.2.1.3 s'elimina.

L'apartat 3.2.1.4 es renumera com a 3.2.1.3.

A l'apartat 3.2.1.4, renumerat a 3.2.1.3, al punt 1, la referència "classe de risc" se substitueix per "classe d'ús".

A l'apartat 3.2.1.4, renumerat a 3.2.1.3, s'hi afegeix el següent nou punt 2:

"2 Durant el transport, manipulació i muntatge dels elements estructurals de fusta, aquests no han de quedar exposats a una classe d'ús superior a la prevista en les condicions de servei finals. Si això no és possible, s'ha de proporcionar una protecció addicional que cobreixi el risc existent."

A l'apartat 3.2.1.4, renumerat a 3.2.1.3, els punts 2 al final es renumeren a partir del 3, com a conseqüència d'haver-hi afegit un nou punt 2.

A l'apartat 3.2.1.4, renumerat a 3.2.1.3, la taula 3.2 se substitueix per la següent.

**Taula 3.1 Elecció del tipus de protecció**

Classe d'ús		Nivell de penetració NP (UNE-EN 351-1)
1	NP1 <sup>(1)</sup>	Sense exigències específiques. Totes les cares tractades
2	NP1 <sup>(2)(3)</sup>	Sense exigències específiques. Totes les cares tractades
3.1	NP2 <sup>(3)</sup>	Almenys 3 mm en l'albeca de totes les cares de la peça.
3.2	NP5 <sup>(4)</sup>	Almenys 6 mm en l'albeca de totes les cares de la peça. Totes les cares tractades.
4	NP4 <sup>(5)</sup>	Almenys 25 mm en totes les cares
	NP5	Penetració total en l'albeca. Totes les cares tractades
5	NP6 <sup>(4)</sup>	Penetració total en l'albeca i almenys en 6 mm en la fusta de duramen exposada.

<sup>(1)</sup> Es recomana un tractament superficial amb un producte insecticida

<sup>(2)</sup> L'element de fusta ha de rebre un tractament superficial amb un producte insecticida i fungicida.

<sup>(3)</sup> Els elements situats en cobertes ventilades s'assignen a la classe 2. En cobertes no ventilades, s'assignen a la classe 3.1, llevat que s'hi incorpori una làmina d'impermeabilització, en aquest cas s'assignen a la classe 2. Així mateix, es consideren de classe 3.1 els casos en què a l'interior d'edificacions hi hagi risc de generació de punts de condensació no evitables mitjançant mesures de disseny i evacuació de vapor d'aigua.

<sup>(4)</sup> Les fustes no durables naturalment utilitzades en aquestes classes d'ús han de ser fustes impregnables (classe 1 de la norma UNE-EN 350-2).

<sup>(5)</sup> Només per al cas de fusta de secció circular (roll).

A l'apartat 3.2.1.4, renumerat a 3.2.1.3, punt 2, renumerat a 3, la referència: "...l'espècie a tractar és compatible amb el tractament en profunditat (i amb les coles, en cas que s'emprin)" se substitueix per "s'assoleix la protecció especificada per a la seva classe d'ús".

A l'apartat 3.2.1.4, renumerat a 3.2.1.3, punt 3, renumerat a 4, la referència: "... s'han d'aplicar, com a mínim" se substitueix per: "s'han d'incrementar els nivells de protecció corresponents a les classes d'ús normals en una categoria. En aquests casos, s'ha d'aplicar, com a mínim:".

A l'apartat 3.2.1.4, renumerat a 3.2.1.3, punt 3, renumerat a 4, la referència: de la lletra a): "als elements nous: tractament superficial" se substitueix per: "Als elements nous que s'integrin en l'obra i que no tinguin una durabilitat natural suficient per resistir els atacs detectats: tractament superficial (NP 2) de caràcter insecticida i fungicida en funció de les patologies observades. En els casos en què s'hagin detectat atacs previs per tèrmit, el tractament ha de ser en profunditat (NP5), i s'ha de garantir que els caps de les bigues queden totalment tractades en una longitud axial de 50 cm. A més, si durant el procés de col·locació de la fusta es fa un retestat de la fusta ja tractada, s'ha d'aplicar *in situ* un tractament superficial a les testes (NP 2), amb un producte protector almenys amb caràcter insecticida. En el cas d'atac per tèrmit, s'ha de valorar la conveniència d'utilitzar a més tractaments de barrera, destinats a protegir el conjunt de l'edifici, o de tractaments mitjançant sistemes d'esquers destinats a eradicar la colònia;"

A l'apartat 3.2.1.4, renumerat a 3.2.1.3, punt 3, renumerat a 4, la referència: de la lletra b) se substitueix per la següent: "en el cas dels elements estructurals existents, els tractaments curatius d'atacs actius de fongs de podridura i tèrmit s'han de fer mitjançant la injecció en profunditat (almenys NP 5) de producte protector per poder impregnar adequadament la zona del duramen."

A l'apartat 3.2.1.4, renumerat a 3.2.1.3, punt 4, renumerat a 5, la referència: de la lletra a)

"en el cas de protecció superficial" se substitueix per "en el cas de protecció per a la classe d'ús 2".

A l'apartat 3.2.1.4, renumerat a 3.2.1.3, punt 4, renumerat a 5, s'hi afegeix la referència: de la lletra b) següent: "en el cas de protecció per a classe d'ús 3.1, el tractament protector es pot realitzar sobre la peça acabada o sobre les làmines prèviament a l'encolada."

A l'apartat 3.2.1.4, renumerat a 3.2.1.3, el punt 5 passa a ser 4 lletra c) i la referència: "En el cas de protecció mitjana o de profunditat" se substitueix per: "En el cas de protecció per a classes d'ús 3.2 o 4":

"3 En elements estructurals situats a l'exterior s'han de fer servir productes que permetin l'intercanvi d'humitat entre l'ambient i la fusta. Es recomana l'ús de protectors superficials que no formin una capa rígida i permetin l'intercanvi de vapor d'aigua entre la fusta i l'ambient. En el cas d'utilitzar productes que formin una pel·lícula com les pintures i els vernissos, s'ha d'establir i seguir un programa de manteniment posterior."

A l'apartat 3.2.3, al punt 4, la referència "amari la fusta" se substitueix per "alteri el contingut d'humitat".

A l'apartat 3.2.3, s'hi afegeix el següent punt 5: "5 La durabilitat natural de cada espècie es defineix a la norma UNE-EN 350."

A l'apartat 4.2.3, la referència: "Els acoblaments dentats per a peces senceres fabricades d'acord amb la norma UNE ENV 387..." se substitueix per: "Els acoblaments dentats per a peces senceres fabricades d'acord amb la norma UNE EN 387..."

A l'apartat 4.5.2, la taula 4.1 se substitueix per aquesta:

**Taula 4.1 Tipus d'adhesius en fusta per a ús estructural i la seva adequació amb la classe de servei**

Tipus d'adhesiu	Abreviatura	Classe de servei		
		1	2	3
Fenol-formaldehid <sup>1)</sup>	PF	apte	apte	apte
Resorcina-fenol-formaldehid <sup>1)</sup>	RPF	apte	apte	apte
Resorcina-formaldehid <sup>1)</sup>	RF	apte	apte	apte
Melamina-urea-formaldehid <sup>2)</sup>	MUF	apte	apte	apte
Urea-formaldehid <sup>2)</sup>	UF	apte	no apte	no apte
Poliuretà <sup>2)</sup>	PU	apte	apte	apte
Resines epoxi <sup>2)</sup>	EP	apte	apte	apte

Nota general: en tot cas és necessari que els adhesius per a ús estructural estiguin certificats per organismes de prestigi reconegut, com per exemple el CTBA (França), MPA (Alemanya) i el NTI Noruega.

1) Línies de cola de color marró fosc.

2) Línies de cola transparents.

A l'apartat 5.1, s'eliminen els punts 4 i 5, i també la taula 5.1.

L'apartat 6.1.5 se substitueix pel següent:

### "6.1.5 Compressió uniforme perpendicular a la fibra

1 S'ha de complir la condició següent:

$$\sigma_{c,90,d} \leq k_{c,90} \cdot f_{c,90,d} \quad (6.5)$$

on

$$\sigma_{c,90,d} = \frac{F_{c,90,d}}{A_{ef}} \quad (6.6)$$

on:

$\sigma_{c,90,d}$  tensió de càlcul a compressió perpendicular a la fibra;

$F_{c,90,d}$  valor de càlcul de la càrrega de compressió perpendicular a les fibres;

$A_{ef}$  àrea de contacte efectiva en compressió perpendicular a la fibra;

$f_{c,90,d}$  resistència de càlcul a compressió perpendicular a la fibra;

$k_{c,90}$  factor que té en compte la distribució de la càrrega, la possibilitat de fenedura i la deformació màxima per compressió perpendicular.

$k_{c,90} = 1,0$  llevat que siguin aplicables les condicions definides en els paràgrafs següents:

- En el cas de dorments (suport en continu), sempre que  $l_1 \geq 2h$  (figura 6.2a),

$k_{c,90} = 1,25$  per a fusta massissa de coníferes

$k_{c,90} = 1,5$  per a fusta laminada encolada de coníferes.

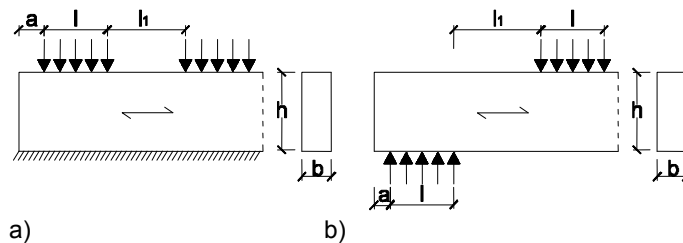
- En el cas de peces sobre suports aïllats, sempre que  $l_1 \geq 2h$  (figura 6.2b)

$k_{c,90} = 1,5$  per a fusta massissa de coníferes

$k_{c,90} = 1,75$  per a fusta laminada encolada de coníferes sempre que  $l \leq 400$  mm.

on  $h$  és el cantell de la peça i  $l$  és la longitud de contacte.

2 L'àrea de contacte efectiva perpendicular a les fibres,  $A_{ef}$ , s'ha de determinar considerant una longitud efectiva paral·lela a la fibra, on l'àrea de contacte real,  $l$ , a cada costat s'incrementa 30 mm, però no més que  $l$  o  $l/2$ , (figura 6.2).



**Figura 6.2 Longitud efectiva a compressió perpendicular a la fibra**  
 a) dorment (suport en continu) i b) suport aïllat.

La numeració de les equacions (6.13) a (6.15) disminueix 6 unitats. Les equacions (6.16a) i (6.16b), passen a ser (6.10) i (6.11) respectivament. L'equació (6.17) passa a ser (6.12)

A l'apartat 6.1.8, el punt 2 es renumera com 3 i s'hi introdueix un nou punt 2 amb el contingut següent:

"2 Per a la comprovació de tallant de peces en flexió, s'ha de tenir en compte la influència de les fenedures utilitzant una amplada efectiva de la peça definida en l'expressió següent:

$$b_{ef} = k_{cr} b \quad (6.13)$$

on  $b$  és l'amplada de la secció corresponent de la peça.



Nota: A continuació es recull el valor recomanat per a  $k_{cr}$ .

$k_{cr} = 0,67$  per a la fusta massissa

$k_{cr} = 0,67$  per a la fusta laminada encolada

$k_{cr} = 1,0$  per a altres productes derivats de la fusta d'acord amb les normes EN 13986 i EN 14374.

La numeració de les equacions (6.18) a (6.47) disminueix 4 unitats i la numeració de les equacions (6.49) a (6.64) disminueix 5 unitats.

A l'apartat 6.3.3.2, punt 1, l'equació (6.41) renumerada com a (6.37) se substitueix per la següent:

$$\sigma_{m,crit} = \frac{M_{y,crit}}{W_y} = \frac{\pi \cdot \sqrt{E_{0,k} \cdot I_z \cdot G_{0,k} \cdot I_{tor}}}{\beta_v \cdot L_{ef} \cdot W_y}$$

La referència "E<sub>0,05</sub> o E<sub>k</sub>" se substitueix per: "E<sub>0,k</sub>" i la referència "G<sub>0,05</sub> o G<sub>k</sub>" se substitueix per: "G<sub>0,k</sub>". Falta l'equació (6.42) que ha de ser:  $L_{ef} = \beta_v L$ .

A l'equació (6.43) "E<sub>0,05</sub>" se substitueix per "E<sub>0,k</sub>". A la llegenda de l'equació (6.43) "E<sub>0,05</sub>" se substitueix per "E<sub>0,k</sub>".

A l'apartat 6.3.3.3, punt 1, la referència: "... en bigues amb esveltesa relativa a flexió: ( $\lambda_{rel,m} \leq 0,75$ )" se substitueix per: "... en bigues que compleixin la condició  $\lambda_{rel,m} \leq 0,75$ ".

A l'apartat 6.3.3.3, punt 2 se suprimeix la referència: " $k_{crit} = 1$  per a  $\lambda_{rel,m} \leq 0,75$ " i la referència: " $\lambda_{rel,m}$  esveltesa relativa a flexió (equació 6.40)." se substitueix per: " $\lambda_{rel,m}$  esveltesa relativa a flexió segons 6.3.3.2".

A l'apartat 6.3.3.3, punt 3, se suprimeix la referència: " $\sigma_{m,d}$ ,  $f_{m,d}$  i  $k_{crit}$  definits anteriorment a l'equació 6.44;"

A l'apartat 6.4.4, punt 1, lletra b) i), la referència:

$\alpha_{ap}$  angle definit a les figures 6.13 i 6.14;

$f_{m,d}$  resistència de càlcul a flexió;

$k_r$  coeficient de curvatura que té en compte la pèrdua de resistència de la fusta derivada del corbament de les làmines en el procés de fabricació. Adopta els valors següents:

$$k_r = \begin{cases} 1 & \text{per a } \frac{r_{in}}{t} \geq 240 \\ 0,76 + 0,001 \frac{r_{in}}{t} & \text{per a } \frac{r_{in}}{t} < 240 \end{cases} \quad (6.65)$$

$$k_r = \begin{cases} 1 & \text{per a } \frac{r_{in}}{t} \geq 240 \\ 0,76 + 0,001 \frac{r_{in}}{t} & \text{per a } \frac{r_{in}}{t} < 240 \end{cases} \quad (6.66)$$

on:

$r_{in}$  radi de la sotavolta de la biga;

$$r = r_{in} + 0,5h_{ap}$$

$t$  gruix de la làmina."

se substitueix per:

$\alpha_{ap}$  angle de la biga (figures 6.13 i 6.14);

$f_{m,d}$  resistència de càlcul a flexió;

$$r = r_{in} + 0,5h_{ap} \quad (6.60)$$

$r_{in}$  radi de la sotavolta de la biga;

$k_r$  coeficient de curvatura que té en compte la pèrdua de resistència de la fusta derivada del corbament de les làmines en el procés de fabricació. Adopta els valors següents:

$$k_r = \begin{cases} 1 & \text{per a } \frac{r_{in}}{t} \geq 240 \\ 0,76 + 0,001 \frac{r_{in}}{t} & \text{per a } \frac{r_{in}}{t} < 240 \end{cases} \quad (6.61)$$

$$k_r = \begin{cases} 1 & \text{per a } \frac{r_{in}}{t} \geq 240 \\ 0,76 + 0,001 \frac{r_{in}}{t} & \text{per a } \frac{r_{in}}{t} < 240 \end{cases} \quad (6.62)$$

on:

$t$  gruix de la làmina."

La numeració de les equacions disminueix 4 unitats des de l'equació (6.67) fins al final del capítol.

A l'apartat 7 s'introdueix l'apartat 7.1 següent:

### 7.1 Deformació diferida

1 La component diferida d'un desplaçament,  $\delta_{dif}$ , es determina a partir de l'expressió:

$$\delta_{dif} = \delta_{ini} \cdot t_2 \cdot k_{def} \quad (7.1)$$

on:

$\delta_{ini}$  desplaçament elàstic;

$t_2$  coeficient de simultaneïtat que s'obté de la taula 4.2 del DB SE. Per a les càrregues permanents, s'adopta  $t_2=1$ ;

$k_{def}$  factor de fluència en funció de la classe de servei (vegeu taula 7.1);

2 Les deformacions diferides s'han d'avaluar sota la combinació d'accions que correspongui segons el que es defineix al DB SE, apartat 4.3.3. En el cas de la combinació gairebé permanent, cada terme només es multiplica una vegada pel factor  $t_2$ .

**Taula 7.1 Valors de  $k_{def}$  per a fusta i productes derivats de la fusta**

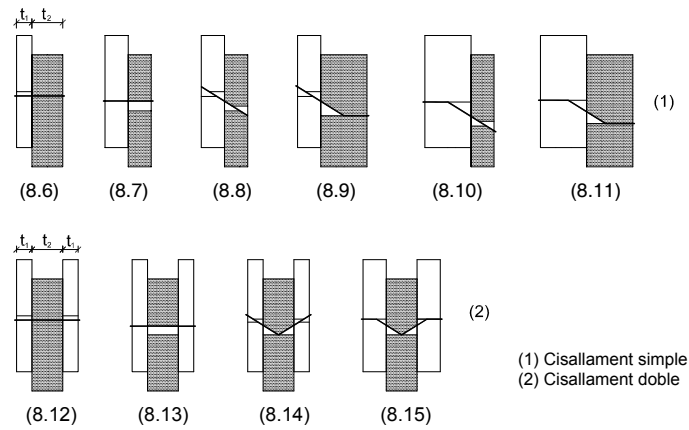
Material	Tipus de producte	Classe de servei		
		1	2	3
Fusta massissa		0,60	0,80	2,00
Fusta laminada encolada		0,60	0,80	2,00
Fusta microlaminada (LVL)		0,60	0,80	2,00
Tauler contraxapat	UNE EN 636			
	Part 1	0,80	-	-
	Part 2	0,80	1,00	-
	Part 3	0,80	1,00	2,50
Tauler d'encenalls orientats (OSB)	UNE EN 300			
	OSB/2	2,25	-	-
	OSB/3, OSB/4	1,50	2,25	-
Tauler de partícules	UNE EN 312			
	Part 4	2,25	-	-
	Part 5	2,25	3,00	-
	Part 6	1,5	-	-
	Part 7	1,50	2,25	-
Tauler de fibres dur	UNE EN 622-2			
	HB.LA	2,25	-	-
	HB.HLS	2,25	3,00	-
Tauler de fibres semidur	UNE EN 622-3			
	MBH.LA	3,00	-	-
	MBH.HLS	3,00	4,00	-
Tauler de fibres de densitat mitjana (DM)	UNE EN 622-5			
	MDF.LA	2,25	-	-
	MDF.HLS	2,25	3,00	-
Tauler de fibres tou	UNE EN 622-4			
		3,00	4,00	-

3 En els casos en què la taula 7.1 no indica un valor de  $k_{def}$ , el tipus de material corresponent no es pot utilitzar en l'esmentada classe de servei.

A l'apartat 7, l'apartat "7.1 Lliscament dels acoblaments" es renumera com a apartat "7.2 Lliscament dels acoblaments".

A l'apartat 7.2 reenumerat, al punt 2, la referència "taula 7.1" se substitueix per "taula 7.2" i la taula 7.1 es renumera com a taula 7.2. L'apartat "7.2 Vibracions" es renumera com a "7.3 Vibracions". L'apartat "7.2.1 Generalitats" es renumera com a "7.3.1 Generalitats"

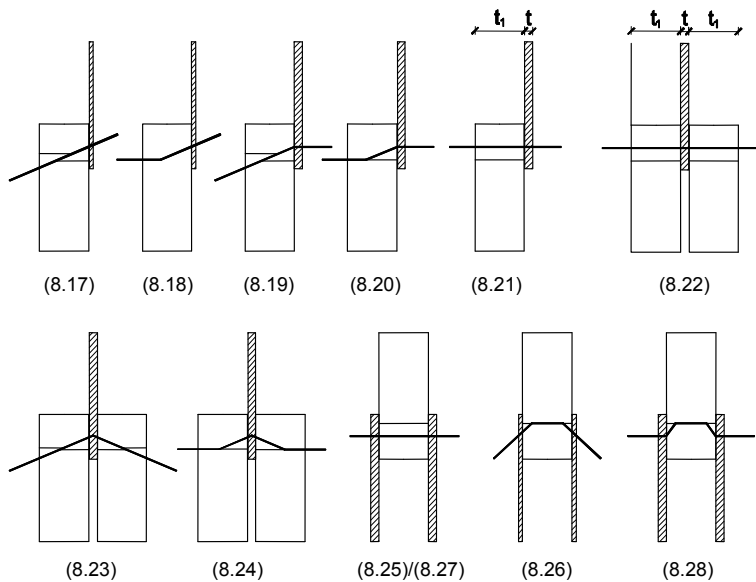
A l'apartat 8.3.1.1, punt 7, la figura 8.2 se substitueix per la següent:



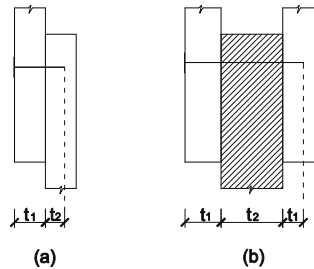
A l'apartat 8.3.1.2, punt 4, lletra b), l'equació (8.28) se substitueix per la següent:

$$2,3 \cdot \sqrt{M_{y,Rk} \cdot f_{h,2,k} \cdot d}$$

A l'apartat 8.3.1.2, punt 5, la figura 8.3 se substitueix per la següent:



A l'apartat 8.3.2.1.1, punt 1, la figura 8.4 se substitueix per la següent:



- A l'apartat 8.3.2.1.1, punt 2, la referència: "Quan la densitat característica de la fusta sigui superior o igual a 500 kg/m<sup>3</sup> o quan el diàmetre del clau sigui superior a 8 mm, ha de realitzar un forat previ a la fusta" se substitueix per: "Quan la densitat característica de la fusta sigui superior o igual a 500 kg/m<sup>3</sup> o quan el diàmetre del clau sigui superior a 6 mm, s'ha de realitzar un forat previ a la fusta".
- A l'apartat 8.3.2.2, punt 1, la referència: "Els claus de fust llis no s'han d'utilitzar per resistir esforços axials de durada permanent o llarga", se substitueix per: "Els claus utilitzats per resistir esforços axials de càrregues permanents o de llarga durada han de ser corrugats".
- A l'apartat 8.3.2.2, punt 5, a la referència "...la distància al marge carregat ha de ser almenys igual a 10 d, figura 8.8.b;" s'hi afegeix: "Almenys hi ha d'haver dos claus oblics en l'acoblament".
- A l'apartat 8.3.4.1.1, punt 3, la taula 8.4 se substitueix per la següent:

**Taula 8.4 Acoblaments amb perns. Separacions i distàncies mínimes.**

Separacions i distàncies (vegeu figura 8.7)	Angle	Separació o distància mínima
a <sub>1</sub> (paral·lela a la fibra)	0° ≤ α ≤ 360°	(4 +  cos α ) d
a <sub>2</sub> (perpendicular a la fibra)	0° ≤ α ≤ 360°	4 d
a <sub>3,t</sub> (testa carregada)	- 90° ≤ α ≤ 90°	màx (7d;80mm)
a <sub>3,c</sub> (testa no carregada)	90° ≤ α < 150°	(1+ 6 sin α) d
	150° ≤ α < 210°	4d
	210° ≤ α ≤ 270°	(1+ 6 sin α) d
a <sub>4,t</sub> (marge carregat)	0° ≤ α ≤ 180°	Màx (2+ 2 sin α) d;3d)
a <sub>4,c</sub> (marge no carregat)	180° ≤ α ≤ 360°	3 d

- A l'apartat 8.3.4.1.3, s'hi afegeix la referència següent:
  - a. La resistència característica a l'aplatament per a qualsevol angle respecte a la direcció de la fibra en taulers de partícules i taulers d'encenalls orientats (OSB) ha de ser:
 
$$f_{h,k} = 50 \cdot d^{-0,6} \cdot t^{0,2} \quad (8.55)$$
- A l'apartat 8.3.6.1, punt 4, la lletra a) se substitueix per la següent: "En tirafons col·locats en coníferes amb un diàmetre de la canya inferior a 6 mm, no es requereix forat previ. En tots els tirafons col·locats sobre caducifòlies o en coníferes amb un diàmetre de la canya d ≥ 6 mm, es requereix un forat previ, amb els requisits següents":
- L'apartat 8.3.6.2 se substitueix pel següent:

#### 8.3.6.2 Càrrega axial

- 1 Per a la determinació de la capacitat de càrrega d'acoblaments amb tirafons carregats axialment s'han de comprovar els modes de fallada següents:
  - a) fallada per arrencada de la part roscada del tirafons;
  - b) fallada d'arrencada del cap del tirafons utilitzat en combinació amb plaques d'acer, la resistència a l'arrencada de la cap del tirafons hauria de ser superior a la resistència a tracció del tirafons;
  - c) fallada per punxonament del cap del tirafons;
  - d) fallada per tracció del tirafons;
  - e) fallada per vinclament del tirafons quan està carregat en compressió;
  - f) fallada segons una circumferència d'un grup de tirafons utilitzats juntament amb plaques metàl·liques (fallada de tallant o esquinçament en bloc);

- 2 Les separacions mínimes i distàncies mínimes al marge s'estableixen a la taula 8.6, (figura 8.12), i es manté el gruix de la fusta  $t \geq 12d$ .

Taula 8.6 - Separacions i distàncies a la testa i als marges mínims en tirafons carregats axialment

Separació mínima entre tirafons en un pla paral·lel a la fibra	Separació mínima entre tirafons en direcció perpendicular a un pla paral·lel a la fibra.	Distància mínima a la testa des del centre de gravetat de la part roscada del tirafons en la peça.	Distància mínima al marge des del centre de gravetat de la part roscada del tirafons a la peça.
$a_1$	$a_2$	$a_{1,CG}$	$a_{2,CG}$
7d	5d	10d	4d

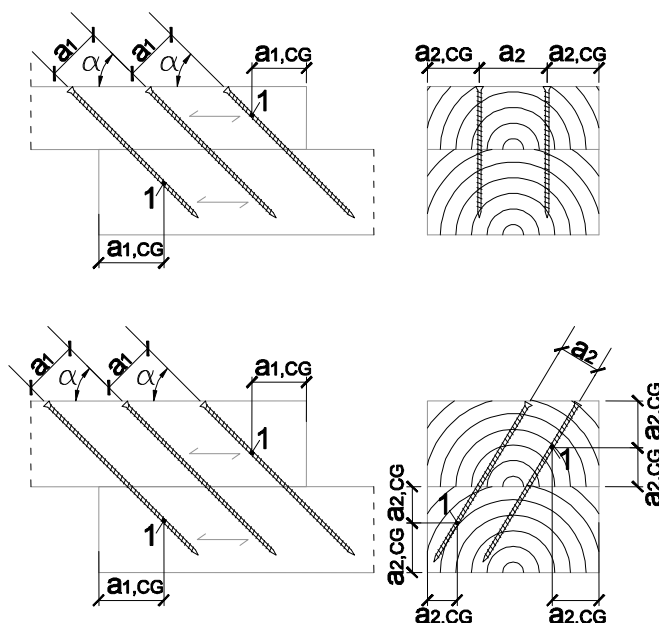


Figura 8.12 Separacions i distàncies a la testa i als marges.

- 3 La penetració mínima de la part roscada a la peça ha de ser igual a 6d.  
 4 En unions amb tirafons s'han de complir les condicions següents:

$$6 \text{ mm} \leq d \leq 12 \text{ mm} \quad (8.56)$$

$$0,6 \leq d_1/d \leq 0,75 \quad (8.57)$$

on:

- d diàmetre exterior de la part roscada;  
 $d_1$  el diàmetre interior de la part roscada

- 5 El valor característic de la resistència a l'arrencada,  $F_{ax,\alpha,Rk}$ , de la unió amb tirafons carregats axialment s'obté de l'expressió:

$$F_{ax,\alpha,Rk} = \frac{n_{ef} f_{ax,k} d \cdot l_{ef} k_d}{1,2 \cos^2 \alpha + \sin^2 \alpha} \quad (8.58)$$

on:

$$f_{ax,k} = 0,52 d^{-0,5} l_{ef}^{-0,1} \rho_k^{0,8} \quad (8.59)$$

$$k_d = \min \left\{ \begin{array}{l} d/8 \\ 1 \end{array} \right. \quad (8.60)$$

$F_{ax,\alpha,Rk}$  valor característic de la resistència a l'arrencada de l'acoblament, per a un angle  $\alpha$ ;  
 $f_{ax,k}$  valor característic de la resistència a l'arrencada amb un angle  $\alpha$  respecte a la direcció de les fibres  
 $l_{ef}$  longitud de penetració en la peça de punta de la part roscada,  
 $\rho_k$  densitat característica;  
 $\alpha$  angle entre l'eix del tirafons i la direcció de la fibra, amb  $\alpha \geq 30^\circ$ .  
 $n_{ef}$  nombre eficaç de tirafons;  
 $n_{ef} = n^{0,9}$  (8.61)

on  $n$  és el nombre de tirafons que actuen conjuntament en l'acoblament.

- 6 Quan no se satisfacin les condicions de les equacions (8.56) i (8.57),  $F_{ax,\alpha,Rk}$ , s'ha de prendre de l'expressió següent:

$$F_{ax,\alpha,Rk} = \frac{n_{ef} f_{ax,k} d \cdot l_{ef} \left( \frac{\rho_k}{\rho_a} \right)^{0,8}}{1,2 \cos^2 \alpha + \sin^2 \alpha} \quad (8.62)$$

on:

$f_{ax,k}$  valor característic de la resistència a l'arrencada perpendicular a la fibra. Aquest valor ha de ser proporcionat pel fabricant dels tirafons o determinat d'acord amb la norma EN 14592 per a la densitat associada  $\rho_a$ ;  
 $\rho_a$  densitat associada a  $f_{ax,k}$ ,

- 7 El valor característic de la resistència a punxonament de les connexions amb tirafons carregats axialment s'ha de prendre de l'expressió següent:

$$F_{ax,\alpha,Rk} = n_{ef} f_{head,k} d_h^2 \left( \frac{\rho_k}{\rho_a} \right)^{0,8} \quad (8.63)$$

on:

$F_{ax,\alpha,Rk}$  valor característic de la resistència a punxonament de la connexió amb un angle  $\alpha$  respecte a la fibra en N, amb  $\alpha \geq 30^\circ$ .  
 $d_h$  diàmetre del cap del tirafons

- 8 El valor característic de la resistència a tracció de la connexió (arrencada del cap del tirafons o capacitat de tracció del fust),  $F_{t,Rk}$ , s'ha de prendre de l'expressió següent:

$$F_{t,Rk} = n_{ef} f_{tens,k} \quad (8.64)$$

on:

$f_{tens,k}$  valor característic de la resistència a tracció del tirafons Aquest valor ha de ser proporcionat pel fabricant dels tirafons o determinat d'acord amb la norma EN 14592;

- A l'apartat 8.4, a partir de l'equació (8.59) la numeració de les equacions fins al final del capítol s'incrementa 6 unitats.

- A l'apartat 8.4, a partir de la figura 8.12, la numeració de les figures s'incrementa una unitat fins al final del capítol.
- A l'apartat 8.4.1, punt 1, la referència "expressió (8.59)" se substitueix per la referència: "expressió (8.65)".
- A l'apartat 8.4.1, punt 3, la referència "vegeu figura 8.12" se substitueix per la referència "vegeu figura 8.13".
- A l'apartat 8.4.1, punt 6, la numeració està duplicada. S'incrementa en una unitat fins al final de l'apartat.
- A l'apartat 8.4.1, punt 10 (renumerat a 11), la referència "vegeu figura 8.13" se substitueix per la referència "vegeu figura 8.14".
- A l'apartat 8.4.2, punt 9, la referència "vegeu figura 8.13" se substitueix per la referència "vegeu figura 8.14".
- A l'apartat 8.5.3, punt 1, la referència "figura 8.14" se substitueix per la referència "figura 8.15".
- A l'apartat 8.5.3, punt 1, lletra c), la referència "equacions (8.79) a (8.81)" se substitueix per la referència "equacions (8.85) a (8.87)".
- A l'apartat 8.5.3, punt 1, lletra c), la referència de la llegenda del coeficient  $\beta$ , la referència "figura 8.14" se substitueix per "figura 8.15".
- A l'apartat 10.1.1.2, punt 2, la referència "equació (6.36)" se substitueix per "equació (6.32)".
- A l'apartat 10.2.1.2, punt 1, subapartat a), la referència "equació (6.34)" se substitueix per "equació (6.30)". Al subapartat b), la referència "equació (6.36)" se substitueix per "equació (6.32)".
- A l'apartat 10.3.1, punt 1, la referència "equacions (6.23) i (6.24)" se substitueix per "equacions (6.19) i (6.20)".
- A l'apartat 10.5.2, punt 1, la referència "La fletxa horitzontal al centre de l'obertura per causa de  $q_d$  actuant sola no ha de superar  $L/700$ ; i amb qualsevol altra combinació d'accions que també inclogui  $q_d$  no ha de superar  $L/500$ " se substitueix per "La deformació horitzontal del sistema de travada per causa de  $q_d$  i per qualsevol altra càrrega externa no ha d'excedir  $L/500$ ".
- A l'apartat 13.1.1, punt 1, subapartat b) v), la referència "categoria de risc" se substitueix per "classe d'ús". A continuació, s'hi inclou un nou guió amb la referència "- la retenció del producte protector".
- A l'apartat 13.1.2, punt 1, el subapartat a es justifica a l'esquerra i s'elimina la llegenda "a)". Al subapartat ii), guió "- fusta serrada", la referència "espècie botànica: la identificació anatòmica s'ha de realitzar al laboratori especialitzat" se substitueix per "espècie botànica: la identificació anatòmica s'ha de realitzar, si és necessari, al laboratori especialitzat". La referència "contingut d'humitat: llevat d'especificació en contra, ha de ser  $\leq 20\%$  segons UNE 56529 o UNE 56530" se substitueix per: "contingut d'humitat: Llevat d'especificació en contra ha de ser  $\leq 20\%$ , valor mesurat amb xilohigròmetre segons norma UNE-EN 13183-2".
- A l'apartat C.2, a la taula C.1, la fila:

UNE 56.544	Pi silvestre (Espanya)	-	-	EM-2	-	-	EM-1	-	-	-	-
	Pinastre (Espanya)	-	-	EM-2	-	EM-1	-	-	-	-	-
	Pi insigne (Espanya)	-	-	EM-2	-	EM-1	-	-	-	-	-
	Pi bord (Espanya)	-	-	EM-2	-	-	-	EM-1	-	-	-

se substitueix per la següent:

UNE 56.544	Pi silvestre (Espanya)	-	-	EM-2	MEG	-	EM-1	-	-	-	-
	Pinastre (Espanya)	-	-	EM-2	-	EM-1	-	-	-	-	-
	Pi insigne (Espanya)	-	-	EM-2	-	EM-1	-	-	-	-	-
	Pi bord (Espanya)	-	-	EM-2	MEG	-	-	EM-1	-	-	-

A la taula C.2, la fila:

UNE 56.544 Classificació visual de la fusta serrada per a ús estructural.	Espanya	EM-1 EM-2
---	---------	--------------

se substitueix per la següent:

UNE 56.544 Classificació visual de la fusta serrada per a ús estructural.	Espanya	EM-1 EM-2 MEG
---	---------	---------------------

- A l'apartat E.1.1, la taula E.1 se substitueix per la següent:

**Taula E.1 Fusta serrada. Espècies de coníferes i pollancre.**  
Valors de les propietats associades a cada classe resistent

Propietats		Classe resistent											
		C14	C16	C18	C20	C22	C24	C27	C30	C35	C40	C45	C50
<b>Resistència (característica) en N/mm<sup>2</sup></b>													
- Flexió	$f_{m,k}$	14	16	18	20	22	24	27	30	35	40	45	50
- Tracció paral·lela	$f_{t,0,k}$	8	10	11	12	13	14	16	18	21	24	27	30
- Tracció perpendicular	$f_{t,90,k}$	0,4	0,4	0,4	0,4	0,4	0,4	0,4	0,4	0,4	0,4	0,4	0,4
- Compressió paral·lela	$f_{c,0,k}$	16	17	18	19	20	22	22	23	25	26	27	29
- Compressió perpendicular	$f_{c,90,k}$	2,0	2,2	2,2	2,3	2,4	2,5	2,6	2,7	2,8	2,9	3,1	3,2
- Tallant	$f_{v,k}$	3,0	3,2	3,4	3,6	3,8	4,0	4,0	4,0	4,0	4,0	4,0	4,0
<b>Rigidesa, en kN/mm<sup>2</sup></b>													
- Mòdul d'elasticitat paral·lel mitjà	$E_{0,mitjà}$	7	8	9	9,5	10	11	11,5	12	13	14	15	16
- Mòdul d'elasticitat paral·lel 5 <sup>o</sup> -percentil	$E_{0,k}$	4,7	5,4	6,0	6,4	6,7	7,4	7,7	8,0	8,7	9,4	10,0	10,7
- Mòdul d'elasticitat perpendicular mitjà	$E_{90,mitjà}$	0,23	0,27	0,30	0,32	0,33	0,37	0,38	0,40	0,43	0,47	0,50	0,53
- Mòdul transversal mitjà	$G_{mitjà}$	0,44	0,50	0,56	0,59	0,63	0,69	0,72	0,75	0,81	0,88	0,94	1,00
<b>Densitat, en kg/m<sup>3</sup></b>													
- Densitat característica	$\rho_k$	290	310	320	330	340	350	370	380	400	420	440	460
- Densitat mitjana	$\rho_{mitjà}$	350	370	380	390	410	420	450	460	480	500	520	550

- A l'apartat E.1.1, la taula E.2 se substitueix per la següent:

**Taula E.2 Fusta serrada. Espècies caducifòlies.**  
Valors de les propietats associades a cada classe resistent

Propietats		Classe resistent							
		D18	D24	D30	D35	D40	D50	D60	D70
<b>Resistència (característica), en N/mm<sup>2</sup></b>									
- Flexió	$f_{m,k}$	18	24	30	35	40	50	60	70
- Tracció paral·lela	$f_{t,0,k}$	11	14	18	21	24	30	36	42
- Tracció perpendicular	$f_{t,90,k}$	0,6	0,6	0,6	0,6	0,6	0,6	0,6	0,6
- Compressió paral·lela	$f_{c,0,k}$	18	21	23	25	26	29	32	34
- Compressió perpendicular	$f_{c,90,k}$	7,5	7,8	8,0	8,1	8,3	9,3	10,5	13,5
- Tallant	$f_{v,k}$	3,4	4,0	4,0	4,0	4,0	4,0	4,5	5,0
<b>Rigidesa, kN/mm<sup>2</sup></b>									
- Mòdul d'elasticitat paral·lel mitjà	$E_{0,mitjà}$	10	11	12	12	13	14	17	20
- Mòdul d'elasticitat paral·lel 5 <sup>o</sup> -percentil	$E_{0,k}$	8,4	9,2	10,1	10,1	10,9	11,8	14,3	16,8
- Mòdul d'elasticitat perpendicular mitjà	$E_{90,mitjà}$	0,67	0,73	0,80	0,80	0,86	0,93	1,13	1,33
- Mòdul transversal mitjà	$G_{mitjà}$	0,63	0,69	0,75	0,75	0,81	0,88	1,06	1,25
<b>Densitat, kg/m<sup>3</sup></b>									
- Densitat característica	$\rho_k$	500	520	530	540	550	620	700	900
- Densitat mitjana	$\rho_{mitjà}$	610	630	640	650	660	750	840	1080



- Al final de l'annex E s'afegeix l'apartat següent:

E.3.4 Taulers encenalls orientats

E.3.4.1 Valors de les propietats de resistència, rigidesa i densitat dels taulers contraplacats

1 A les taules E.11 i E.12 s'indiquen els valors de les propietats de resistència, rigidesa i densitat associades a cada tipus de tauler d'encenalls orientats (OSB).

**Taula E.11 Taulers d'encenalls orientats per a ús en ambient sec (OSB/2)  
i per a ús en ambient humit (OSB/3). Valors de les propietats.**

			OSB/2 i OSB/3 (UNE EN 300) Per al seu ús en ambient sec i humit Graix nominal, $t_{nom}$ , en mm		
Propietats			$6 < t_{nom}, \leq 10$	$10 < t_{nom}, \leq 18$	$18 < t_{nom}, \leq 25$
<b>Resistència (característica), en N/mm<sup>2</sup></b>					
Flexió	paral·lela	$f_{m,p,0,k}$	18,0	16,4	14,8
	perpendicular	$f_{m,p,90,k}$	9,0	8,2	7,4
Tracció	paral·lela	$f_{t,p,0,k}$	9,9	9,4	9,0
	perpendicular	$f_{t,p,90,k}$	7,2	7,0	6,8
Compressió	paral·lela	$f_{c,p,0,k}$	15,9	15,4	14,8
	perpendicular	$f_{c,p,90,k}$	12,9	12,7	12,4
Tallant, en el gruix		$f_{v,p,k}$	6,8	6,8	6,8
Tallant, en el pla		$f_{r,p,k}$	1,0	1,0	1,0
<b>Rigidesa (mitjana), en N/mm<sup>2</sup></b>					
A flexió	paral·lela	$E_{m,0,p}$	4930	4930	4930
	perpendicular	$E_{m,90,p}$	1980	1980	1980
A tracció	paral·lela	$E_{t,0,p}$	3800	3800	3800
	perpendicular	$E_{t,90,p}$	3000	3000	3000
A compressió	paral·lela	$E_{c,0,p}$	3800	3800	3800
	perpendicular	$E_{c,90,p}$	3000	3000	3000
A tallant, en el gruix		$G_{v,p}$	1080	1080	1080
A tallant, en el pla		$G_{r,p}$	50	50	50
<b>Densitat, en kg/m<sup>3</sup></b>					
Característica		$\rho_{p,k}$	550	550	550

Taula E.12. Taulers d'encenalls orientats d'alta prestació per a ús en ambient humit (OSB/4) Valors de les propietats.

			OSB/4 (UNE EN 300) D'alta prestació per al seu ús en ambient humit Gruix nominal, $t_{nom}$ , en mm		
Propietats			6 < $t_{nom}$ , ≤ 10	10 < $t_{nom}$ , ≤ 18	18 < $t_{nom}$ , ≤ 25
<b>Resistència (característica), en N/mm<sup>2</sup></b>					
Flexió	paral·lela	$f_{m,p,0,k}$	24,5	23,0	21,0
	perpendicular	$f_{m,p,90,k}$	13,0	12,2	11,4
Tracció	paral·lela	$f_{t,p,0,k}$	11,9	11,4	10,9
	perpendicular	$f_{t,p,90,k}$	8,5	8,2	8,0
Compressió	paral·lela	$f_{c,p,0,k}$	18,1	17,6	17,0
	perpendicular	$f_{c,p,90,k}$	14,3	14,0	13,7
Tallant, en el gruix		$f_{v,p,k}$	6,9	6,9	6,9
Tallant, en el pla		$f_{r,p,k}$	1,1	1,1	1,1
<b>Rigidesa (mitjana), en N/mm<sup>2</sup></b>					
Flexió	paral·lela	$E_{m,0,p}$	6780	6780	6780
	perpendicular	$E_{m,90,p}$	2680	2680	2680
Tracció	paral·lela	$E_{t,0,p}$	4300	4300	4300
	perpendicular	$E_{t,90,p}$	3200	3200	3200
Compressió	paral·lela	$E_{c,0,p}$	4300	4300	4300
	perpendicular	$E_{c,90,p}$	3200	3200	3200
A tallant, en el gruix		$G_{v,p}$	1090	1090	1090
A tallant, en el pla		$G_{r,p}$	60	60	60
<b>Densitat, en kg/m<sup>3</sup></b>					
Característica		$\rho_{p,k}$	550	550	550

- A l'annex I la referència "UNE 56544: 1997" se substitueix per "UNE 56544: 2007 esmena 2008", la referència "UNE EN 338: 1995" se substitueix per "prEN 338: 2008" i la referència "UNE EN 789: 1996" se substitueix per "UNE EN 789: 2006". A més, s'hi inclouen les referències següents:

UNE-EN 387:2002. Fusta laminada encolada. Empalmaments mitjançant unions dentades de grans dimensions.  
EN 14592:2002 Dowel-type fasteners. Requirements.

Cinc. El Document bàsic DB SI: seguretat en cas d'incendi, es modifica de la manera següent:

- A la Introducció, apartat II Àmbit d'aplicació, s'afegeix al final el text següent, mitjançant un punt i a part:

"Com en el conjunt del CTE, l'àmbit d'aplicació d'aquest DB són les obres d'edificació. Per això, els elements de l'entorn de l'edifici als quals els són d'aplicació obligatòria les seves condicions són aquells que formen part del projecte d'edificació. De conformitat amb l'article 2, punt 3 de la Llei 38/1999, de 5 de novembre, d'ordenació de l'edificació (LOE), es consideren compreses en l'edificació les seves instal·lacions fixes i l'equipament propi, així com els elements d'urbanització que estiguin adscrits a l'edifici.

- A la Introducció, apartat III Criteris generals d'aplicació, s'hi afegeix el text següent al final del primer paràgraf, mitjançant punt i seguit: "Quan l'aplicació d'aquest DB en obres en edificis protegits sigui incompatible amb el seu grau de protecció, es poden aplicar les solucions alternatives que permetin la màxima adequació possible, des dels punts de vista tècnic i econòmic, de les condicions de seguretat en cas d'incendi. A la documentació final de l'obra hi ha de quedar constància de les limitacions a l'ús de l'edifici que puguin ser necessàries com a conseqüència del grau final d'adequació assolit i que hagin de tenir en compte els titulars de les activitats".
- A la Introducció, apartat III Criteris generals d'aplicació, el segon paràgraf queda redactat de la manera següent: "Quan s'esmenta una disposició reglamentària en aquest DB, s'ha d'entendre que es fa referència a la versió vigent en el moment que s'aplica. Quan s'esmenta una norma UNE, UNE-EN o UNE-EN ISO, s'ha d'entendre que es fa referència a la versió que s'indica, encara que hi hagi una versió posterior, excepte quan es tracti de normes UNE corresponents a normes EN o EN ISO la referència de les quals hagi estat publicada en el *Diari Oficial de la Unió Europea* en el marc de l'aplicació de la Directiva 89/106/CEE sobre productes de construcció; en aquest cas l'esment s'ha de relacionar amb la versió de la referència.". Al mateix apartat III, punt 2, la referència: "... a l'article 4 d'aquest CTE.", se substitueix per: "... a l'article 2.7 d'aquest CTE."
- A la Introducció, apartat V, s'afegeix al final el punt 5 amb el text següent: "La utilització en les obres de sistemes complexos i no convencionals (per exemple, els sistemes de compartimentació d'incendis que integren un element separador, una motorització, elements guia, un sistema de detecció, un subministrament elèctric, un sistema automàtic de refredament mitjançant aigua, etc.) s'ha d'emparar, d'acord amb l'article 5.2 del CTE, en una certificació de la idoneïtat tècnica que verifiqui tots els components i les característiques del sistema que siguin crítics perquè aquest compleixi la funció que li sigui exigible. Les certificacions es poden inscriure en el Registre general del CTE perquè se'n tingui coneixement general, de conformitat amb el que estableix l'article 4, punt 4."
- A la Introducció, apartat VI, segon paràgraf, la referència: "En el moment de la seva presentació, els certificats dels assajos abans esmentats...", se substitueix per: "En la data en què els productes sense marcatge CE se subministren a les obres, els certificats d'assaig i classificació abans esmentats..."
- A l'apartat SI 1-1, punt 1, la referència: "... quan estiguin protegits amb una instal·lació automàtica d'extinció que no sigui exigible de conformitat amb aquest DB." se substitueix per: "... quan estiguin protegits amb una instal·lació automàtica d'extinció."
- A l'apartat SI 1-1, el punt 2 queda redactat de la manera següent: "Als efectes del còmput de la superfície d'un *sector d'incendi*, es considera que els locals de risc especial, les *escales i passadissos protegits*, els *vestíbuls d'independència* i les escales compartimentades com a sector d'incendis continguts en aquest sector no en formen part."
- A l'apartat SI 1-1, punt 4, l'últim punt i seguit queda redactat de la manera següent: "Quan, considerant dos sectors, el més baix sigui un *sector de risc mínim*, o bé, si no ho és, s'opti per disposar-hi tant una porta EI<sub>2</sub> 30-C5 d'accés al vestíbul d'independència de l'ascensor, com una porta E 30 d'accés a l'ascensor, en el sector més alt no es requereix cap d'aquestes mesures."
- A l'apartat SI 1-1, taula 1.1, fila corresponent a "Comercial", el segon guió queda redactat de la manera següent: "En *establiments* o centres comercials que ocupin en la seva totalitat un edifici exempt íntegrament protegit amb una instal·lació automàtica d'extinció, les zones destinades al públic hi poden constituir un únic *sector d'incendi* quan en aquestes l'*altura d'evacuació* descendent no excedeixi els 10 m ni l'ascendent excedeixi els 4 m i cada planta tingui l'evacuació de tots els seus ocupants resolta mitjançant *sortides d'edifici* situades a la mateixa planta i *sortides de planta* que donin accés a *escales protegides* o a *passadissos protegits* que condueixin directament a l'espai exterior segur.<sup>(4)</sup>".
- A l'apartat SI 1-1, taula 1.1, fila corresponent a "Residencial públic", la referència: "Tota habitació per a allotjament ha de tenir parets EI 60..." se substitueix per: "Tota habitació per a allotjament, així com tot ofici de planta la dimensió i l'ús previst del qual no obliguin a la seva classificació com a local de risc especial de conformitat amb SI 1-2, ha de tenir parets EI 60..."

- A l'apartat SI 1-1, taula 1.1, fila corresponent a "Pública concurrència", segon guió, el punt b) queda redactat de la manera següent: "b) tinguin resolta l'evacuació mitjançant *sortides de planta* que comuniquin o bé amb un *sector de risc mínim* a través de *vestíbuls d'independència*, o bé mitjançant *sortides d'edifici*".
- A l'apartat SI 1-2, punt 1, la referència: "Els locals així classificats...", se substitueix per: "Els locals i les zones així classificats...".
- A l'apartat SI 1-2, taula 2.1, primera columna, tercer guió, la referència: "Aparcament de vehicles de fins a 100 m<sup>2</sup>" se substitueix per: "Aparcament de vehicles d'un habitatge unifamiliar o d'una superfície S que no excedeixi els 100 m<sup>2</sup>".
- A l'apartat SI 1-2, taula 2.1, entrada a la primera columna: "aparells amb aïllament dielèctric ...", a l'opció "total" a la primera columna li correspon "2 520<P≤4 000 kVA" a la tercera columna i "P>4 000 kVA" a la quarta columna i a l'opció "en cada transformador" a la primera columna li correspon "630<P≤1 000 kVA" a la tercera columna i "P>1 000 kVA" a la quarta columna.
- A l'apartat SI 1-2, taula 2.1, apartat corresponent a "Comercial", primera columna, la referència: "i la superfície construïda dels quals ha de ser:", se substitueix per: "La superfície construïda dels locals així classificats no ha d'excedir la següent:".
- A l'apartat SI 1-2, taula 2.1, nota <sup>(2)</sup>, la referència: "...de les cuines han de complir...", se substitueix per: "... de les cuines que de conformitat amb el que estableix aquest DB SI s'hagin de classificar com a local de risc especial han de complir...".
- A l'apartat SI 1-2, taula 2.1, nota <sup>(5)</sup>, s'hi afegeix el següent al principi del text de la nota: "Les àrees públiques de venda no es classifiquen com a locals de risc especial.".
- A l'apartat SI 1-2, taula 2.2, nota <sup>(2)</sup>, la referència: "l'establert per a l'estructura...quan la zona estigui sota una coberta...", se substitueix per: "l'establert per als sectors d'incendi de l'ús al qual serveix el local de risc especial, de conformitat amb la taula 1.2, excepte quan estigui sota una coberta...".
- A l'apartat SI 1-2, taula 2.2, se suprimeix la nota a peu de taula <sup>(5)</sup> i la seva crida corresponent a la taula. Les notes <sup>(6)</sup> i <sup>(7)</sup> i les seves crides es renumeren com a <sup>(5)</sup> i <sup>(6)</sup>.
- A l'apartat SI 1-2, taula 2.2, última fila, la referència: "Màxim recorregut d'evacuació fins a alguna sortida del local <sup>(6)</sup>", se substitueix per: "Màxim recorregut fins a alguna sortida del local <sup>(5)</sup>" i la nota <sup>(5)</sup> renumerada queda redactada de la manera següent: "El recorregut per l'interior de la zona de risc especial s'ha de tenir en compte en el còmput de la longitud dels *recorreguts d'evacuació* fins a les *sortides de planta*. Això no és aplicable al recorregut total des d'un garatge d'un habitatge unifamiliar fins a una sortida de l'esmentat habitatge, el qual no està limitat.".
- A l'apartat SI 1-4, punt 2, taula 4.1, l'última entrada de la primera columna queda redactada de la manera següent: "Espais ocults no estancs, com ara xemeneies de ventilació, falsos sostres i terres elevats (excepte els existents dins dels habitatges), etc., o que sent estancs continguin instal·lacions susceptibles d'iniciar o de propagar un incendi.".
- A l'apartat SI 1-4, punt 3, la referència: "Els elements tèxtils de coberta integrats en edificis, com ara carpes, han de ser...", se substitueix per: "Els tancaments formats per elements tèxtils, com ara carpes, han de ser...".
- A l'apartat SI 1-4, punt 4, l'apartat a) queda redactat de la manera següent:
  - "a) Butaques i seients fixos entapissats que formin part del projecte en cines, teatres, auditoris, sales d'actes, etc.: passen l'assaig segons les normes següents:
    - UNE-EN 1021-1:2006 "Valoració de la inflamabilitat del mobiliari entapissat - Part 1: font d'ignició: cigarret en combustió".
    - UNE-EN 1021-2:2006 "Valoració de la inflamabilitat del mobiliari entapissat - Part 2: font d'ignició: flama equivalent a un llumí".

- El punt 1 de l'apartat SI 2-1, queda redactat de la manera següent: "Els elements verticals separadors d'un altre edifici han de ser almenys EI 120".
- A l'apartat SI 2-1, punt 2, segon paràgraf, la referència: "... la façana de l'edifici considerat ha de complir ..." se substitueix per: "... els punts de la façana de l'edifici considerat que no siguin almenys EI 60 han de complir ...".

- A l'apartat SI 2-1, punt 3, la referència: "... cap a una *escala* o *passadís* protegit..." se substitueix per: "... cap a una *escala protegida* o cap a un *passadís protegit*..."

- A l'apartat SI 2-1, punt 3, la referència: "B s3 d2" se substitueix per: "B-s3, d2".

- A l'apartat SI 3-2, taula 2.1, a la fila corresponent a "Qualsevol" s'hi afegeix una segona subfila, amb l'entrada "Lavabos de planta" a la segona columna i "3" a la tercera columna.

- A l'apartat SI 3-3, taula 3.1, segona columna, a la tercera fila, el començament de la qual és: "La longitud dels recorreguts...", al segon guió s'hi afegeix el text següent: "...o bé d'un espai a l'aire lliure en el qual el risc d'incendi sigui irrellevant, per exemple, una coberta d'edifici, una terrassa, etc.". La quarta fila queda redactada de la manera següent: "L'*altura d'evacuació* descendent de la planta considerada no excedeix els 28 m, excepte en l'*ús residencial públic*; en aquest cas ha de ser, com a màxim, la segona planta per damunt de la de *sortida d'edifici*<sup>(2)</sup>, o de 10 m si l'evacuació és ascendent."

A la mateixa taula, columna esquerra, primera fila corresponent a l'entrada: "Plantes o *recintes* que disposen de més d'una *sortida de planta*...", els dos primers guions queden substituïts per un amb el següent text: "35 m en zones en les quals es prevegi la presència d'ocupants que hi dormen, en plantes d'hospitalització o de tractament intensiu en *ús hospitalari* i en plantes d'escola infantil o d'ensenyament primari.", i s'hi afegeix un segon guió amb el text següent: "75 m en espais a l'aire lliure en els quals el risc de declaració d'un incendi sigui irrellevant, per exemple, una coberta d'edifici, una terrassa, etc."

La segona fila queda redactada de la manera següent: "La longitud dels *recorreguts d'evacuació* des del seu origen fins a arribar a algun punt des del qual hi hagi almenys dos *recorreguts alternatius* no excedeix els 15 m en plantes d'hospitalització o de tractament intensiu en *ús hospitalari*, o de la longitud màxima admissible quan es disposi d'una sola sortida, en els altres casos."

A la tercera fila, la referència: "Si l'*altura d'evacuació*... o si més de 50 persones..." se substitueix per: "Si l'*altura d'evacuació* descendent de la planta obliga que hi hagi més d'una sortida de planta o si més de 50 persones..."

- A l'apartat SI 3-4.1, punt 1, la referència: "Quan en un *recinte*, en una planta o a l'edifici hi hagi d'haver més d'una sortida, la distribució dels ocupants..." queda modificada per: "Quan en una zona, en un *recinte*, en una planta o en l'edifici hi hagi d'haver més d'una sortida, considerant també com a tals els punts de pas obligat, la distribució dels ocupants...". Al [JSMiv] punt 2, la referència: "... alguna de les *escales protegides* existents. En canvi... s'ha de considerar inutilitzada...", se substitueix per: "... alguna de les *escales protegides, de les especialment protegides* o de les compartimentades com els sectors d'incendi, existents. En canvi, quan hi hagi d'haver diverses escales i aquestes siguin no protegides i no compartimentades, s'ha de considerar inutilitzada..."

- A l'apartat SI 3-4.2, taula 4.1, fila corresponent a "Portes i passos", segona columna, la referència: "... ni excedir 1,20 m", se substitueix per: "... ni excedir 1,23 m". A la fila corresponent a "En zones a l'aire lliure", segona columna, se suprimeixen les dues referències "≥ 1,00 m", es mantenen les dues crides a la nota <sup>(10)</sup> i al davant s'hi afegeix una crida a la nota <sup>(9)</sup>.

- A l'apartat SI 3-4.2, taula 4.1, la nota <sup>(9)</sup> a peu de taula queda redactada de la manera següent:

<sup>(9)</sup> L'amplada mínima és la que estableix DB SU 1-4.2.2, taula 4.1" i la nota <sup>(10)</sup> queda redactada de la manera següent: "<sup>(10)</sup> Quan l'evacuació d'aquestes zones condueixi a espais interiors, els elements d'evacuació en els esmentats espais s'han de dimensionar com a elements interiors, excepte quan siguin escales o passadissos protegits que únicament serveixin a l'evacuació de les zones a l'aire lliure i condueixin directament a sortides d'edifici, o bé quan transcorrin per un espai amb una seguretat equivalent a la d'un *sector de risc mínim* (p. ex. estadis esportius), en aquest cas es pot mantenir el dimensionament aplicat a les zones a l'aire lliure."

- A l'apartat SI 3-5, taula 5.1, nota <sup>(1)</sup> a peu de taula, la referència: "Les escales han de complir... als quals serveixi en cada tram.", se substitueix per: "Les escales per a evacuació descendent i les escales per a evacuació ascendent han de complir en totes les seves plantes respectives les condicions més restrictives de les corresponents als usos *dels sectors d'incendi* amb què comuniquin aquestes plantes."

- A l'apartat SI 3-6, punt 2, la referència: "UNE-EN 179:2003 VC1" se substitueix per: "UNE-EN 179:2008", la referència: "...així com, en cas contrari i per a portes amb obertura en el sentit de l'evacuació...", se substitueix per: "...així com, en cas contrari, quan es tracti de portes amb obertura en el sentit de l'evacuació..." i la referència: "UNE EN 1125:2003 VC1" se substitueix per: "UNE EN 1125:2008".

- A l'apartat SI 3-6, el punt 5 queda redactat de la manera següent: "Les portes de vianants automàtiques corredisses o plegables han de disposar d'un sistema que permeti el seu abatiment en el sentit de l'evacuació mitjançant una simple empenta amb una força total d'aplicació que no excedeixi 220 N, o bé d'un sistema de seguretat de vigilància d'error de nivell "d" conforme amb la norma UNE-EN 13849-1:2008 mitjançant redundància, que en cas de fallada en els elements elèctrics que impedeixi el funcionament normal de la porta en el sentit de l'evacuació, o que en cas de fallada en el subministrament elèctric, obri i mantingui la porta oberta.

Les portes de vianants automàtiques abatibles o girobatents (oscil·lobatents) han de permetre, en cas de fallada en el subministrament elèctric, que es puguin abatre mitjançant una simple empenta en el sentit de l'evacuació, amb una força que no excedeixi els 150 N aplicada de manera estàtica al marge del full, perpendicularment a aquesta i a una altura de  $1000 \pm 10$  mm,".

- A l'apartat SI 3-7, el punt 2 queda redactat de la manera següent: "Els senyals han de ser visibles fins i tot en cas de fallada en el subministrament de l'enllumenat normal. Quan siguin fotoluminescents han de complir el que estableixen les normes UNE 23035-1:2003, UNE 23035-2:2003 i UNE 23035-4:2003 i el seu manteniment s'ha de fer de conformitat amb el que estableix la norma UNE 23035-3:2003".

- A l'apartat SI 3-8, el punt 2 queda redactat de la manera següent: "El disseny, càlcul, instal·lació i manteniment del sistema es poden fer d'acord amb les normes UNE 23584:2008, UNE 23585:2004 (de la qual no s'ha de tenir en compte l'exclusió dels sistemes d'evacuació mecànica o forçada que s'expressa a l'últim paràgraf del seu apartat "0.3 Aplicacions") i UNE-EN 12101-6:2006.

En zones *d'ús aparcament* es consideren vàlids els sistemes de ventilació de conformitat amb el que estableix el DB HS-3, els quals, quan siguin mecànics, han de complir les condicions addicionals següents a les establertes:

- El sistema ha de ser capaç d'extreure un capital d'aire de 150 l/places amb una aportació màxima de 120 l/places i s'ha d'activar automàticament en cas d'incendi mitjançant una instal·lació de detecció. En plantes l'altura de les quals excedeixi els 4 m s'han de tancar mitjançant comportes automàtiques E<sub>300</sub> 60 les obertures d'extracció d'aire més pròximes a terra, quan el sistema en disposi.
- Els ventiladors, inclosos els d'impulsió per vèncer pèrdues de càrrega i/o regular el flux, han de tenir una classificació F<sub>300</sub> 60.
- Els conductes que transcorrin per un únic sector d'incendi han de tenir una classificació E<sub>300</sub> 60. Els que travessin elements separadors de sectors d'incendi han de tenir una classificació EI 60."

- A l'apartat SI 4-1, punt 1, el segon paràgraf queda redactat de la manera següent: "Els locals de risc especial, així com les zones en què l'*ús previst* sigui diferent i subsidiari del principal de l'edifici o de l'establiment on estiguin integrades i que, de conformitat amb la taula 1.1 del capítol 1 de la secció 1 d'aquest DB, hagin de constituir un *sector d'incendi* diferent, han de disposar de la dotació d'instal·lacions que s'indica per a cada local de risc especial, així com per a cada zona, en funció del seu *ús previst*, però en cap cas ha de ser inferior a l'exigida amb caràcter general per a l'ús principal de l'edifici o de l'establiment."

- A l'apartat SI 4-1, taula 1.1, primera columna, les vuit referències "Boques d'incendi" que hi apareixen, es modifiquen per: "Boques d'incendi equipades".
- A l'apartat "*Residencial habitatge*", se suprimeix la línia corresponent a "Ascensor d'emergència".
- A l'apartat SI 4-1, taula 1.1, apartat "*Residencial habitatge*", se suprimeix a les dues columnes la línia corresponent a "Ascensor d'emergència",
- A l'apartat SI 4-1, taula 1.1, apartat "*Comercial*", línia amb entrada "Instal·lació automàtica d'extinció" a la primera columna, el text de la segona columna se substitueix pel següent: "Si la superfície total construïda de l'àrea pública de vendes excedeix els 1.500 m i en aquesta la *densitat de càrrega de foc* ponderada i corregida aportada pels productes comercialitzats és superior a 500 MJ/m<sup>2</sup>, ha de disposar de la instal·lació, tant l'àrea pública de vendes, com els locals i zones de risc especial mitjà i alt de conformitat amb el capítol 2 de la secció 1 d'aquest DB."
- A l'apartat SI 4-1, taula 1.1, a la nota a peu de taula <sup>(1)</sup>, la referència: "...15 m en locals de risc especial...", se substitueix per: "...15 m en locals i zones de risc especial...".
- A l'apartat SI 4-1, taula 1.1, nota a peu de taula <sup>(3)</sup>, primer guió, la referència: "0,80 m" se substitueix per: "1,00 m".
- A l'apartat SI 4-1, taula 1.1, nota a peu de taula <sup>(5)</sup>, la referència: "L'eficàcia del sistema ha de quedar assegurada...", se substitueix per: "La protecció aportada per la instal·lació automàtica ha de cobrir els aparells abans esmentats i l'eficàcia del sistema ha de quedar assegurada...".
- A l'apartat SI 4-2, el punt 2 queda redactat de la manera següent: "Els senyals han de ser visibles fins i tot en cas de fallada en el subministrament a l'enllumenat normal. Quan siguin fotoluminescents han de complir el que estableixen les normes UNE 23035-1:2003, UNE 23035-2:2003 i UNE 23035-4:2003 i el seu manteniment s'ha de fer de conformitat amb el que estableix la norma UNE 23035-3:2003".
- Al títol de l'apartat SI 5-1, "Condicions d'aproximació i entorn", s'hi afegeix una crida a una nota <sup>(1)</sup> a peu de pàgina, la qual queda redactada de la manera següent: "Vegeu l'últim paràgraf de l'apartat II Àmbit d'aplicació de la Introducció d'aquest DB".
- A l'apartat SI 5-1.1.2, punt 1-f), la referència: "100 kN (10 t) sobre 20 cm  $\phi$ ", se substitueix per: "100 kN sobre 20 cm  $\phi$ ".
- A l'apartat SI 6-3, taula 3.1, encapçalament, les referències: "<15 m", "<28 m" i "≥28 m" es modifiquen per: "≤15 m", "≤28 m" i ">28 m", respectivament. La nota <sup>(1)</sup> queda redactada de la manera següent: "La *resistència al foc* suficient R dels elements estructurals d'un terra que separa *sectors d'incendi* és funció de l'ús del sector inferior. Els elements estructurals de terres que no delimiten un *sector d'incendis*, sinó que hi estan continguts, han de tenir almenys la *resistència al foc* suficient R que s'exigeixi per a l'ús d'aquest sector." A la taula 3.2, la nota <sup>(1)</sup> queda redactada de la manera següent: "La *resistència al foc* suficient R dels elements estructurals del terra d'una zona de risc especial és funció de l'ús de l'espai que hi hagi a sota d'aquest terra."
- A l'apartat SI 6-3, punt 2, la referència: "Les estructures de cobertes lleugeres no previstes per...", se substitueix per: "L'estructura principal de les cobertes lleugeres no previstes per..." i la referència: "...coberta la càrrega permanent de la qual no excedeixi 1 kN/m<sup>2</sup>." queda modificada per: "...coberta la càrrega permanent de la qual deguda únicament al seu tancament no excedeixi 1 kN/m<sup>2</sup>."
- A l'apartat SI 6-4, el punt 1 queda redactada de la manera següent: "Els elements estructurals el col·lapse dels quals davant l'acció directa de l'incendi no pugui ocasionar danys als ocupants, ni comprometre l'estabilitat global de l'estructura, l'evacuació o la compartimentació en *sectors d'incendi* de l'edifici, com pot ser el cas de petits entresolats o de terres i escales de construcció lleugera, etc., no requereixen complir cap exigència de *resistència al foc*.  
No obstant això, qualsevol terra que, tenint en compte això, hagi de garantir la resistència al foc R que estableix la taula 3.1 de l'apartat anterior, ha de ser accessible almenys per una escala que garanteixi aquesta mateixa resistència al foc o que sigui protegida."
- A l'apartat SI 6-4, punt 2, la referència: "Les estructures que sustenten elements tèxtils de coberta integrats en edificis, com ara carpes...", se substitueix per: "Les estructures que sustenten tancaments formats per elements tèxtils, com ara carpes...".
- A l'annex SI A Terminologia, a l'apartat "*Altura d'evacuació*", la referència: "... no es consideren les plantes en les quals únicament hi hagi *zones d'ocupació nul·la*." se substitueix per: "... no es consideren les plantes més altes de l'edifici en les quals únicament hi hagi *zones d'ocupació nul·la*."

- A l'annex SI A Terminologia, a l'apartat "*Escala protegida*", punt 2, segon paràgraf, la referència: "...destinats a lavabo i neteja, i també..." se substitueix per: "... destinats a lavabos, i també...". Al punt 4.a) la referència: "... una superfície de ventilació...", se substitueix per: "... una superfície útil de ventilació...". Al punt 4.b), primer guió, la referència: "... per cada m<sup>3</sup> de recinte, tant per ..." se substitueix per: "... per cada m<sup>3</sup> de recinte en cada planta, tant per..." i l'últim guió queda redactat de la manera següent: "en cada planta, la part superior de les reixetes d'entrada d'aire està situada a una altura sobre el terra inferior a 1 m i les de sortida d'aire estan enfrontades a les anteriors i la seva part inferior està situada a una altura superior a 1,80 m."
- A l'annex SI A Terminologia, a l'apartat "*Establiment*" s'afegeix al final: "De conformitat amb això, la totalitat d'un edifici també pot ser un establiment."
- A l'annex SI A Terminologia, a l'apartat "*Origen d'evacuació*", primer paràgraf, la referència: "1 persona/10 m<sup>2</sup>", se substitueix per: "1 persona/5 m<sup>2</sup>".
- A l'annex SI A Terminologia, a l'apartat "*Recorregut d'evacuació*", tercer paràgraf, la referència: "Els recorreguts des de zones habitables sí que poden travessar les *d'ús aparcament* quan siguin recorreguts alternatius a d'altres no afectats per aquesta circumstància" se substitueix per: "Un recorregut d'evacuació des de zones habitables pot travessar una zona d'ús aparcament o els seus vestíbuls d'independència únicament quan sigui un recorregut alternatiu a algun no afectat per l'esmentada circumstància". En el cinquè paràgraf, la referència: "... senyalitzats a terra de manera clara i permanent i que tinguin trams...", se substitueix per: "... senyalitzats a terra de manera clara i permanent de conformitat amb el que estableix SI 3-7.2 i que tinguin trams...". Al setè paràgraf se suprimeix la referència: "... i que en un dels extrems... com a mínim.". Al vuitè paràgraf, la referència: "... els recorreguts d'evacuació que requereixin...", se substitueix per: "... els recorreguts que requereixin...".
- A l'annex SI A Terminologia, a l'apartat "*Recorreguts d'evacuació alternatius*", la referència: "... des d'un origen d'evacuació fins a dues sortides de planta o d'edifici diferents són alternatius quan en aquest origen..." queda modificada per: "... des d'un punt fins a dues sortides de planta o d'edifici diferents són alternatius quan en aquest punt...".
- A l'annex SI A Terminologia, l'apartat "*Sortida d'edifici*" queda redactat de la manera següent: "Porta o forat de sortida a un *espai exterior segur*. En el cas de sortides previstes per a un màxim de 500 persones, es pot admetre com a *sortida d'edifici* aquella que comuniqui amb un espai exterior que disposi de dos *recorreguts alternatius* fins a dos *espais exteriors segurs*, un dels quals no excedeixi 50 m."
- A l'annex SI A Terminologia, l'apartat "*Sortida de planta*" passa a situar-se després de "*Sortida d'emergència*" i el punt 1 queda redactat de la manera següent: "L'arrencada d'una escala no protegida que condueix a una planta de *sortida de l'edifici*, sempre que l'àrea del forat del forjat no excedeixi a la superfície en planta de l'escala més d'1,30 m<sup>2</sup>. No obstant això, quan en el sector que conté a l'escala la planta considerada o qualsevol altra inferior estigui comunicada amb altres per un forat diferent dels de les escales, l'arrencada d'escala abans esmentada no es pot considerar *sortida de planta*".  
El primer paràgraf del punt 2 queda redactat de la manera següent: "L'arrencada d'una escala compartimentada com els sectors d'incendi, o una porta d'accés a una *escala protegida*, a un *passadís protegit* o a la caixa d'una escala *especialment protegida* des del seu *vestíbul d'independència*."
- A l'annex SI A Terminologia, als apartats "*Ús administratiu*", "*Ús docent*", "*Ús hospitalari*", "*Ús pública concurrència* i "*Ús residencial pública*", se suprimeix l'últim paràgraf.
- A l'annex SI A Terminologia, a l'apartat "*Ús aparcament*", primer paràgraf, la referència: "S'exclouen d'aquest ús els aparcaments en espais exteriors..." se substitueix per: "...S'exclouen d'aquest ús els garatges, sigui quina sigui la seva superfície, d'un habitatge unifamiliar, així com els aparcaments en espais exteriors...".



- A l'annex SI A Terminologia, a l'apartat "Vestíbul d'independència", segon guió, la referència: "han d'estar ventilats", se substitueix per: "han de disposar de protecció davant del fum". Al tercer guió, la referència: "Secció SI 2", se substitueix per: "Secció SI 1". Al quart guió, se suprimeix la referència: "En ús hospitalari... com a mínim". Se suprimeix el cinquè guió.
- A l'annex SI B Temps equivalent d'exposició, apartat B.3, punt 1, la referència: "... elements estructurals de formigó armat, acer o mixtos, es pot prendre...", se substitueix per: "... elements estructurals de formigó armat o d'acer, es pot prendre...".
- A l'annex SI B Temps equivalent d'exposició, apartat B.4, punt 3, taula B.3, les tres referències "Sectors de risc especial...", es modifiquen per: "Locals de risc especial...". Al punt 4, el títol de la taula B.4 passa a ser el següent: "Taula B.4. Valors dels coeficients  $\delta_{nj}$  segons les mesures actives existents". Al punt 4 es corregeix el format de la línia: "4 Els valors de  $\delta_{nj}$  es poden obtenir de la taula B.4." Al punt 5, taula B.5, la referència: "15m" se substitueix per: "15 m o d'ús *aparcament* exclusiu". A l'apartat B.5, als punts 1, 2 i 3, les quatre referències "la càrrega de foc...", es modifiquen per: "*la densitat de càrrega de foc...*" i a la capçalera de la taula B.6, la referència: "densitat de càrrega de foc", se substitueix per: "*densitat de càrrega de foc*".
- A l'annex SI C Resistència al foc de les estructures de formigó armat, a l'apartat C.2, punt 2, llegenda de la fórmula (C.1), la llegenda de  $\Delta a_{si}$ : "correcció deguda a... interpolar linealment.", adopta el mateix format que les anteriors. A la taula C.1, els valors +10, +5 i 0 de la segona columna es modifiquen per +5, 0 i -5, respectivament; els valors 0, -5 i -10 de la quarta columna es modifiquen per -5, -10 i -15, respectivament, i els valors -5, -10 i -15 de la cinquena columna es modifiquen per -10, -15 i -20, respectivament. A l'apartat C.2.3.4, taula C.5, l'encapçalament queda redactat de la manera següent: "Taula C.5 Forjats bidireccionals" i els valors de l'última columna de la dreta passen a ser: 60, 80, 100, 120, 150 i 175.
- A l'annex SI E Resistència al foc de les estructures de fusta, apartat E.2, el punt 1.b) queda redactat de la manera següent:

"b) que la resistència de càlcul i els paràmetres de càlcul de la rigidesa es consideren constants durant l'incendi, prenent com a tals els valors característics multiplicats pel següent factor  $k_{fi}$ :

per a: fusta massissa	$k_{fi} = 1,25$
fusta laminada encolada	$k_{fi} = 1,15$
taulers derivats de la fusta	$k_{fi} = 1,15$
fusta microlaminada (LVL)	$k_{fi} = 1,10$
unions amb elements laterals de fusta i taulers derivats de la fusta	$k_{fi} = 1,15$
unions amb plaques d'acer externes	$k_{fi} = 1,05$

- A l'annex SI E Resistència al foc de les estructures de fusta, apartat E.2.3.1, el punt 2 es renumera com a 1.
- A l'annex SI E Resistència al foc de les estructures de fusta, apartat E.2.3.2.1, punt 1 b), després de la taula E.2 s'hi afegeixen les referències següents:

"Si l'element es protegeix amb una única capa de plaques de guix de tipus F, el factor de correcció  $k_2$  ve donat per l'expressió:

$$k_2 = 1 - 0,018h_p \quad (E.3)$$

on  $h_p$  és el gruix en mil·límetres de la capa de guix.

L'expressió (E.3) és vàlida per a proteccions compostes per dues capes de guix, sempre que l'exterior sigui de tipus F i l'interior de tipus A o H.”

La numeració de les equacions (E.3) a (E.8) augmenta una unitat.”

- A l'annex SI E Resistència al foc de les estructures de fusta, apartat E.2.3.2.2, punt 1, la referència: “... de l'element protegit, es pot obtenir...”, se substitueix per: “... de l'element protegit, en minuts, es pot obtenir...”. Després del punt 3 s'hi afegeixen les referències següents:

“4 En el cas d'elements protegits amb una capa de panells de guix de tipus A, F o H, situats lluny de juntures entre panells, o pels voltants de juntures segellades o amb obertures inferiors a 2mm, el temps d'inici de la carbonització  $t_{ch}$ , en minuts, s'obté de l'expressió:

$$t_{ch} = 2,8h_p - 14 \quad (E.10)$$

Si l'element protegit està a prop de juntures sense segellar, de gruix superior a 2 mm,  $t_{ch}$  s'ha de calcular segons l'expressió:

$$t_{ch} = 2,8h_p - 23 \quad (E.11)$$

5 En el cas de revestiments compostos per dues capes de panells de guix, es poden utilitzar les expressions (E.10) i (E.11) sempre que les dues capes estiguin unides i la seva fallada es produeixi de manera simultània. La proximitat a les juntures entre panells s'avalua a la capa exterior.”

La numeració de les equacions des de (E.9) fins al final del capítol augmenta tres unitats.

- A l'annex SI E Resistència al foc de les estructures de fusta, apartat E.2.3.2.3, punt 2, la referència: “...i taulers de fusta massissa.” se substitueix per: “...i taulers de fusta massissa o plaques de guix de tipus A o H.”. S'introdueix un nou punt 3 amb el següent text:

“3 El temps de fallada per degradació mecànica del material dels panells de guix de tipus F s'ha de determinar mitjançant assajos i ha de ser proporcionat pel fabricant.”.

El punt 3 es renumera com a punt 4.

- A l'annex SI E Resistència al foc de les estructures de fusta, apartat E.4.1, els punts 3 i 4 es renumeren com a 1 i 2, respectivament.

- A l'annex SI E Resistència al foc de les estructures de fusta, apartat E.4.2.2, punts 2, 4 i 5.b), la referència: “equació E.11”, se substitueix per: “equació E.14”.

- A l'annex SI E Resistència al foc de les estructures de fusta, apartat E.4.3.2, punt 1, la referència: “equació E.11”, se substitueix per: “equació E.14”.

- A l'annex SI E Resistència al foc de les estructures de fusta, apartat E.4.4, punt 3, llegenda de “d1”, la referència: “figura E.11”, se substitueix per: “figura E.6” i al punt 4, la referència: “equacions E.13 a E.18”, se substitueix per: “equacions E.16 a E.21”.

Sis. El Document bàsic DB SU: Seguretat d'ús, es modifica de la manera següent:

- A la Introducció, apartat II Àmbit d'aplicació, el text posterior al primer paràgraf queda redactat de la manera següent:

“La protecció davant dels riscos específicament relacionats amb la seguretat i la salut en el treball, amb les instal·lacions i amb les zones i elements d'ús reservat a personal especialitzat en manteniment, reparacions, etc., es regula en la seva reglamentació específica.

Com en el conjunt del CTE, l'àmbit d'aplicació d'aquest DB són les obres d'edificació. Per això, els elements de l'entorn de l'edifici als quals els són aplicables les seves condicions són aquells que formen part del projecte d'edificació. De conformitat amb l'article 2, punt 3, de la Llei 38/1999, de 5 de novembre, d'ordenació de l'edificació (LOE), es consideren compreses en l'edificació les seves instal·lacions fixes i l'equipament propi, així com els elements d'urbanització que estiguin adscrits a l'edifici.

Les exigències que s'estableixin en aquest DB per als edificis també són aplicables als establiments.”.

- A la Introducció, apartat III Criteris generals d'aplicació, s'hi afegeix el següent text al final del primer paràgraf, mitjançant un punt i seguit: "Quan l'aplicació d'aquest DB en obres en edificis protegits sigui incompatible amb el seu grau de protecció, es poden aplicar les solucions alternatives que permetin la màxima adequació possible, des dels punts de vista tècnic i econòmic, de les condicions de seguretat d'utilització. En la documentació final de l'obra ha de quedar constància de les limitacions a l'ús de l'edifici que siguin necessàries com a conseqüència del grau final d'adequació assolit i que hagin de tenir en compte els titulars de les activitats.". En el mateix apartat, el segon paràgraf queda redactat de la manera següent: "Quan s'esmenta una disposició reglamentària en aquest DB s'ha d'entendre que es fa referència a la versió vigent en el moment que s'aplica el DB. Quan s'esmenta una norma UNE, UNE-EN o UNE-EN ISO s'ha d'entendre que es fa referència a la versió que s'indica, encara que hi hagi una versió posterior, excepte quan es tracti de normes UNE corresponents a normes EN o EN ISO la referència de les quals hagi estat publicada al *Diari Oficial de la Unió Europea* en el marc de l'aplicació de la Directiva 89/106/CEE sobre productes de construcció; en aquest cas l'esment s'ha de relacionar amb la versió de la referència esmentada."

Al final de l'apartat III s'hi afegeix el text següent mitjançant punt i a part:

"Als efectes d'aquest DB, s'han de tenir en compte els criteris d'aplicació següents:

- 1 Els edificis o zones l'ús previst dels quals no estigui entre els definits a l'annex SU A d'aquest DB han de complir, llevat d'indicació en un altre sentit, les condicions particulars de l'ús al qual es puguin assimilar més bé en funció dels criteris exposats a l'article 2, punt 7, de la part I del CTE.
- 2 Quan un canvi d'ús afecti únicament una part d'un edifici o quan es realitzi una ampliació en un edifici existent, aquest DB s'ha d'aplicar a l'esmentada part.
- 3 En obres de reforma en les quals es mantingui l'ús, aquest DB s'aplica als elements de l'edifici modificats per la reforma, sempre que això suposi una adequació superior a les condicions de seguretat d'utilització establertes en aquest DB.
- 4 En tot cas, les obres de reforma no poden menyscar les condicions de seguretat d'utilització preexistents, quan aquestes siguin menys estrictes que les previstes en aquest DB."

- A l'índex, secció SU 1, punt 4, se suprimeix "4.5 Escales fixes".

- A l'apartat SU 1-1, punt 1, la referència: "... o zones d'ús sanitari, docent,... han de tenir una classe...", se substitueix per: "... o zones d'ús residencial públic, sanitari, docent, comercial, administratiu i pública concurrència, excloses les zones d'ocupació nul·la definides a l'annex SI A del DB SI, han de tenir una classe..."

- A l'apartat SU 1-1, punt 3, taula 1.2, a la segona fila que té com a entrada: "Zones interiors humides..." se suprimeix la referència "dutxes". Se suprimeix a les dues columnes la penúltima fila que té com a text d'entrada: "Zones interiors on... d'ús industrial, etc.". L'entrada de l'última fila queda de la manera següent: "Zones exteriors. Piscines<sup>(2)</sup>. Dutxes".

- A l'apartat SU 1-2, punt 1, la referència: "Excepte en zones d'ús restringit i amb la finalitat de limitar...", se substitueix per: "Excepte en zones d'ús restringit o exteriors i amb la finalitat de limitar..." i el text de la lletra a) se substitueix pel següent: "No ha de tenir juntures que tinguin un ressalt de més de 4 mm. Els elements sortints del nivell del paviment, puntuals i de petita dimensió (per exemple, els tancadors de portes) no han de sobresortir del paviment més de 12 mm i el sortint que excedeixi els 6 mm en les seves cares enfrontades al sentit de circulació de les persones no ha de formar un angle amb el paviment que excedeixi els 45°".

- A l'apartat SU 1-3.2.3, el punt 1.a) queda redactat de la manera següent: "no puguin ser fàcilment escalades pels nens, per a la qual cosa:

- A l'altura compresa entre 300 mm i 500 mm sobre el nivell del terra o sobre la línia d'inclinació d'una escala no hi ha d'haver punts de suport, inclosos sortints sensiblement horitzontals amb més de 5 cm de sortint.

- A l'altura compresa entre 500 mm i 800 mm sobre el nivell del terra no hi ha d'haver sortints que tinguin una superfície sensiblement horitzontal amb més de 15 cm de fons."

- A l'apartat SU 1-4.2.2, el punt 1 queda redactat de la manera següent: "Excepte en els casos admesos al punt 3 de l'apartat 2 d'aquesta secció, cada tram ha de tenir 3 esglaons com a mínim. La

màxima altura que pot tenir un tram és 2,50 m en ús sanitari, 2,10 m en escoles infantils, centres d'ensenyament primari i edificis utilitzats principalment per a gent gran i 3,20 m en els altres casos.”.

- A l'apartat SU 1-4.2.2, el punt 3 queda redactat de la manera següent: “Entre dues plantes consecutives d'una mateixa escala, tots els esglaons han de tenir la mateixa contrapetja i tots els esglaons dels trams rectes han de tenir la mateixa estesa. Entre dos trams consecutius de plantes diferents, la contrapetja no ha de variar més de  $\pm 10$  mm.”.

- Al punt 4 de l'apartat SU 1-4.2.2, la taula 4.1 se substitueix per la següent:

**Taula 4.1 Escales d'ús general. Amplada útil mínima de tram en funció de l'ús**

Ús de l'edifici o zona	Amplada útil mínima (m) en escales previstes per a un nombre de persones:			
	≤ 25	≤ 50	≤ 100	> 100
Residencial habitatge, inclosa escala de comunicació amb aparcament	1,00 <sup>(1)</sup>			
Docent amb escolarització infantil o d'ensenyament primari Pública concurrència i comercial	0,80	0,90	1,00	1,10
Sanitari Zones destinades a pacients interns o externs amb recorreguts que obliguen a fer girs de 90° o més Altres zones	1,40 1,20			
Altres casos	0,80	0,90	1,00	1,00

<sup>(1)</sup> En edificis existents, quan es tracti d'instal·lar un ascensor que permeti millorar les condicions d'accessibilitat per a persones amb discapacitat, es pot admetre una amplada inferior sempre que s'acrediti la no viabilitat tècnica o econòmica d'altres alternatives que no suposin la reducció d'amplada i s'aportin les mesures complementàries de millora de la seguretat que en cada cas es considerin necessàries.

- Se suprimeix l'apartat SU 1-4.5 Escales fixes.

- A l'apartat SU 1-5 punt 1, primer paràgraf, la referència: “Els envidraments dels edificis...”, se substitueix per: “En edificis d'ús residencial habitatge, els envidraments amb vidre...” i al final del paràgraf, se suprimeix la referència: “... excepte quan la seva neteja estigui prevista des de l'exterior (vegeu el punt 2)”. Al mateix apartat SU 1-5, se suprimeix el punt 2.

- A l'apartat SU 2-1.2, punt 1, la referència: “Excepte en zones d'ús restringit, les portes de pas situades en el lateral dels passadissos...”, se substitueix per: “Excepte en zones d'ús restringit, les portes de recintes que no siguin d'ocupació nul·la (definida a l'annex SI A del DB SI) situades en el lateral dels passadissos...”. S'hi afegeixen dos nous punts 3 i 4 amb el text següent:

“3 Les portes, contraportes i barreres situades en zones accessibles a les persones i utilitzades per al pas de mercaderies i vehicles han de tenir el marcatge CE d'acord amb la norma UNE-EN 13241-1:2004 i la seva instal·lació, ús i manteniment s'han de fer de conformitat amb la norma UNE-EN 12635:2002+A1:2009. Se n'exclouen les portes de vianants de maniobra horitzontal la superfície de full de les quals no excedeixi els 6,25 m<sup>2</sup> quan siguin d'ús manual, així com les motoritzades que a més tinguin una amplada que no excedeixi els 2,50 m.

4 Les portes de vianants automàtiques han de tenir marcatge CE d'acord amb la Directiva 98/37/CE sobre màquines.”.

- A l'apartat SU 2-1.3, el text del punt 1 se substitueix pel següent:

“1 Els vidres existents en les àrees amb risc d'impacte que s'indiquen en el punt 2 següent de les superfícies envidriades que no disposin d'una barrera de protecció de conformitat amb l'apartat 3.2 dSU 1, han de tenir una classificació de prestacions X(Y)Z determinada segons la norma UNE EN 12600:2003 els paràmetres de la qual compleixin el que estableix la taula 1.1. S'exclouen d'aquesta condició els vidres la màxima dimensió dels quals no excedeixi els 30 cm.

Taula 1.1 Valor dels paràmetres X(Y)Z en funció de la diferència de cota

Diferència de cotes a banda i banda de la superfície envidrades	Valor del paràmetre		
	X	I	Z
Superior a 12 m	qualsevol	B o C	1
Compresa entre 0,55 m i 12 m	qualsevol	B o C	1 o 2
Inferior a 0,55 m	1, 2 o 3	B o C	qualsevol

- A l'apartat SU 7-1, el punt 1 de l'apartat 1 queda redactat de la manera següent: "Aquesta secció és aplicable a les zones *d'ús aparcament* (cosa que exclou els garatges d'un habitatge unifamiliar), així com les vies de circulació de vehicles existents als edificis.
- A l'apartat SU 7-2, els actuals punts 2, 3 i 4 se suprimeixen. El nou punt 2 queda redactat de la manera següent:
 

"2 Tot recorregut per a vianants previst per una rampa per a vehicles, excepte quan únicament estigui previst per al cas d'emergència, ha de tenir una amplada de 800 mm, com a mínim, i ha d'estar protegit mitjançant una barrera de protecció de 800 mm d'altura, com a mínim, o mitjançant paviment a un nivell més elevat; en aquest cas el desnivell ha de complir el que especifica l'apartat 3.1 de la secció SU 1".
- A l'apartat SU 7-3, punt 2, la referència: "Davant de les portes que comuniquen l'aparcament amb altres zones..." se substitueix per: "Davant de les portes que comuniquen els aparcaments als quals fa referència el punt 1 anterior amb altres zones..."
- A l'annex SU A Terminologia, als apartats "*Ús administratiu*", "*Ús docent*", "*Ús pública concurrència i Ús residencial públic*", se suprimeix l'últim paràgraf.
- A l'annex SU A Terminologia, apartat "*Ús aparcament*", la referència: "S'exclouen d'aquest ús, així com de l'àmbit d'aplicació del DB-SU, els aparcaments robotitzats.", se substitueix per: "S'exclouen d'aquest ús els garatges, sigui quina sigui la seva superfície, d'un habitatge unifamiliar, així com de l'àmbit d'aplicació del DB-SU, els aparcaments robotitzats."
- A l'annex SU A Terminologia, apartat "*Ús restringit*", la referència: "... inclòs l'interior dels habitatges, però excloses les zones...", se substitueix per: "... inclòs l'interior dels habitatges i dels allotjaments (en un o més nivells) *d'ús residencial públic*, però excloses les zones..."

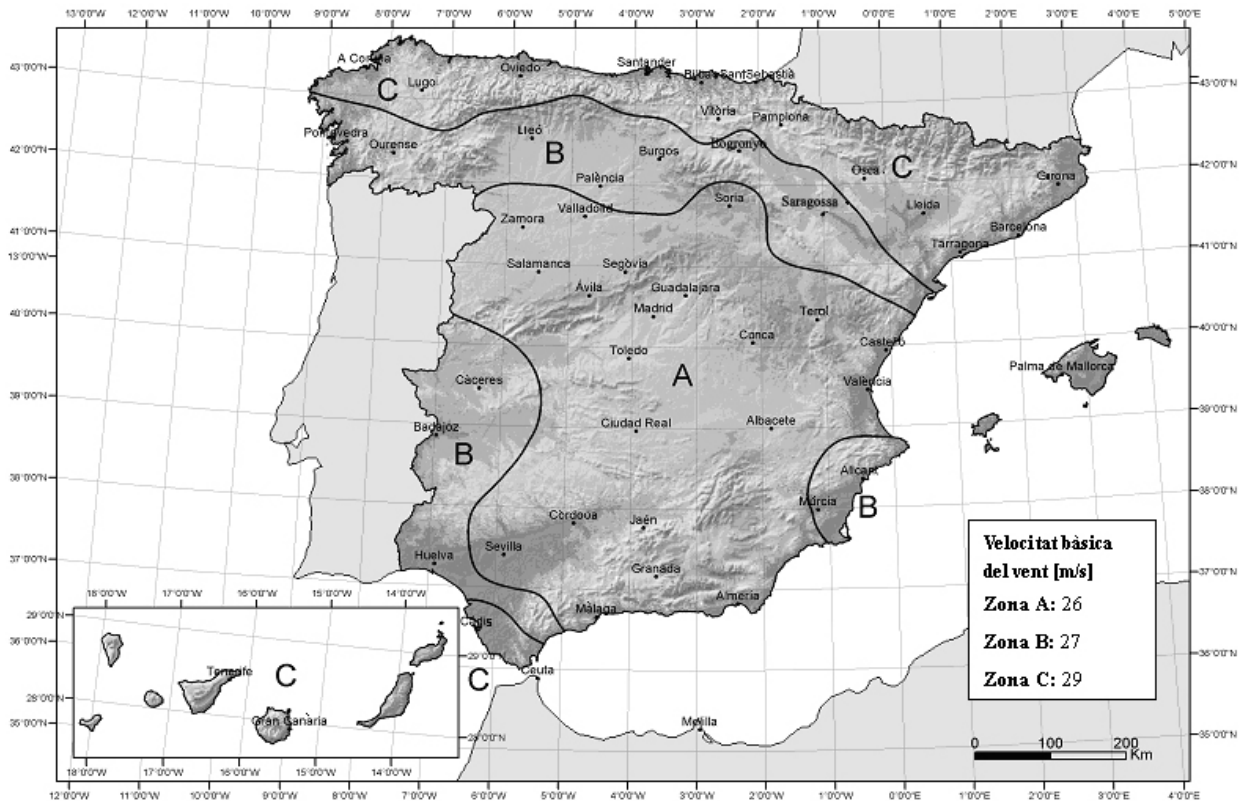
Set. El Document bàsic DB HS: Salubritat, es modifica de la manera següent:

- A la Introducció, apartat III, després del primer paràgraf s'hi afegeix el paràgraf nou següent: "El *Catàleg d'elements constructius del CTE* aporta valors per a determinades característiques tècniques exigides en aquest document bàsic. Els valors que el *Catàleg* assigna a solucions constructives que no es fabriquen industrialment sinó que es generen en l'obra tenen garantia legal quant a la seva aplicació en els projectes, mentre que per als productes de construcció fabricats industrialment els esmentats valors tenen únicament caràcter genèric i orientatiu". El segon paràgraf actual passa a ser el tercer i queda redactat de la manera següent: "En el mateix apartat, el segon paràgraf queda redactat de la manera següent: «Quan s'esmenta una disposició reglamentària en aquest DB s'ha d'entendre que es fa referència a la versió vigent en el moment que s'aplica DB. Quan s'esmenta una norma UNE, UNE-EN o UNE-EN ISO s'ha d'entendre que es fa referència a la versió que s'indica, encara que hi hagi una versió posterior, excepte quan es tracti de normes UNE corresponents a normes EN o EN ISO la referència de les quals hagi estat publicada en el en el marc de l'aplicació de la Directiva 89/106/CEE sobre productes de construcció; en aquest cas l'esment s'ha de relacionar amb la versió de la referència esmentada.»".

A la secció HS-1 Protecció contra la humitat:

- A l'apartat 3.3, a la taula 3.4, la referència "Volum de la cambra en l", queda redactada de la manera següent: "Volum de la cambra en m<sup>3</sup>".

- A l'apartat 2.3.1, la figura 2.5 se substitueix per la següent:



- A l'apartat 2.4.3.1, a la taula 2.9, el pendent per a capa de rodament queda de la manera següent: "1-5 (1)".

A la secció HS-2 Recollida i evacuació de residus:

- A l'apartat 2.1.2.2, el punt 2, queda redactat de la manera següent: "Amb independència del que s'ha exposat anteriorment, la superfície de reserva ha de ser com a mínim la que permeti el maneig adequat dels contenidors".
- A l'apartat 2.1.3, la referència: "el terra ha de ser flotant i ha de tenir una freqüència de ressonància de 50 Hz com a màxim calculada segons el mètode descrit en el DB HR Protecció enfront de soroll.", s'elimina. D'aquesta manera, el text del punt i) s'incorpora al cos del punt f).
- A l'apartat 2.2.2, el punt 3 s'elimina, i es renumeren consegüentment els següents.

A la secció HS-3 Qualitat de l'aire interior:

- A l'apartat 1.1, el punt 2 queda redactat de la manera següent: "Per a locals d'altres tipus es considera que es compleixen les exigències bàsiques si s'observen les condicions establertes en el RITE."
- A l'apartat 2, taula 2.1, se suprimeix la nota (1) i es renumera la nota (2).
- A l'apartat 3.1.1, lletra a), les referències "obertures d'admissió" i "obertures d'extracció" es modifiquen per "obertures d'admissió" i "obertures d'extracció", respectivament.
- A l'apartat 3.1.1, la lletra c) queda redactada de la manera següent: "c) com a obertures d'admissió, s'han de disposar obertures dotades d'airejadors o obertures fixes de la fusteria, com són els dispositius de microventilació amb una permeabilitat a l'aire segons UNE EN 12207:2000 en la posició d'obertura de classe 1 o superior; no obstant això, quan les fusteries exteriors siguin de classe 1 de permeabilitat a l'aire segons UNE EN 12207:2000 es poden considerar com a obertures d'admissió les juntures d'obertura;

- A l'apartat 3.1.1, lletra g), la referència: "... inferior a 100 mm...", se substitueix per: "... inferior a 200 mm...".
- A l'apartat 3.1.1, la lletra h) queda redactada de la manera següent: "h) un mateix *conducte d'extracció* pot ser compartit per lavabos, banys, cuines i trasters."
- A l'apartat 3.1.4.1, punt 2, la referència: "... amb menys de cinc places,...", se substitueix per: "... que no excedeixin les cinc places ni els 100 m<sup>2</sup> útils...".
- A l'apartat 3.1.4.2 s'inclou aquest punt al principi, amb la consegüent reenumeració dels punts següents: "1 La *ventilació* ha de ser per a ús exclusiu de l'aparcament, excepte quan els trasters estiguin situats al mateix recinte de l'aparcament; en aquest cas la *ventilació* pot ser conjunta, respectant en tot cas la possible compartimentació dels trasters com a zona de risc especial, conforme a SI 1-2."
- A l'apartat 3.1.4.2, el primer paràgraf del punt 2 reenumerat queda redactat de la manera següent: "La *ventilació* s'ha de fer per depressió i es pot utilitzar una de les opcions següents:..."
- A l'apartat 3.1.4.2, el punt 6 reenumerat queda redactat de la manera següent: "En aparcaments amb 15 places o més s'ha de disposar a cada planta almenys dues xarxes de *conductes d'extracció* dotades del corresponent *aspirador mecànic*."
- A l'apartat 3.1.4.2, el punt 7 reenumerat queda redactat de la manera següent: "En els aparcaments que excedeixin les cinc places o els 100 m<sup>2</sup> útils s'ha de disposar un sistema de detecció de monòxid de carboni en cada planta que activi automàticament el o els *aspiradors mecànics* quan hi hagi una concentració de 50 ppm en aparcaments on es prevegi que hi hagi empleats i una concentració de 100 ppm en cas contrari."
- A l'apartat 3.2.1, el punt 1 queda redactat de la manera següent: "En absència de normativa urbanística que en reguli les dimensions, els espais exteriors i els patis amb els quals comuniquin directament els locals mitjançant *obertures d'admissió*, *obertures mixtes* o *boques de presa*, han de permetre que en la seva planta es pugui inscriure un cercle el diàmetre del qual sigui igual a un terç de l'altura del tancament més baix dels que el delimiten i no inferior a 3 m."
- A l'apartat 3.2.1, el punt 4 queda redactat de la manera següent: "Les *boques d'expulsió* s'han de situar a la coberta de l'edifici separades 3 m com a mínim, de qualsevol element d'entrada de ventilació (*boca de presa*, *obertura d'admissió*, porta exterior i finestra) i dels espais on hi pugui haver persones de manera habitual, com ara terrasses, galeries, miradors, balcons, etc."
- A l'apartat 3.2.1, el punt 5 se suprimeix i es renumera el punt 6."
- A l'apartat 3.2.3, el punt 1 queda redactat de la manera següent: "Cada *conducte d'extracció* ha de disposar d'un *aspirador híbrid* situat després de l'última *obertura d'extracció* en el sentit del flux de l'aire."
- A l'apartat 3.2.3, del punt 6 s'elimina la referència següent: "...i en l'arrencada"
- A l'apartat 3.2.4, el punt 1 queda redactat de la manera següent: "Cada *conducte d'extracció* ha de disposar d'un *aspirador mecànic* situat, excepte en el cas de la *ventilació* específica de la cuina, després de l'última *obertura d'extracció* en el sentit del flux de l'aire, i diversos conductes poden compartir un mateix aspirador (vegeu els exemples de la figura 3.4), excepte en el cas dels conductes dels garatges, quan s'exigeixi més d'una xarxa."
- A l'apartat 3.2.4, s'elimina la figura 3.4, i es renumeren les següents consegüentment.
- A l'apartat 3.2.4, s'elimina el punt 2, i es renumeren els següents consegüentment.
- A l'apartat 3.2.4, al punt 3 reenumerat s'elimina del final la referència següent: "...i en l'arrencada dels trams verticals"
- A l'apartat 3.2.4, a l'últim punt, se substitueix la referència "...figura 3.6)" per "...figura 3.5)".
- A l'apartat 3.2.4, a la figura 3.4 reenumerada, la referència del peu de la figura de la dreta queda redactada de la manera següent: "*Conductes d'extracció* independents amb un *aspirador mecànic* a cadascun".
- A l'apartat 4.1, taula 4.1, se suprimeix la nota <sup>(1)</sup> i es renumera la nota <sup>(2)</sup>.
- A l'apartat 4.2.1, el punt 1 primer paràgraf queda redactat de la manera següent: "La secció de cada tram dels *conductes d'extracció* ha de ser com a mínim l'obtinguda de la taula 4.2 en funció del capital d'aire en el tram del conducte i de la classe del tiratge, que es determinen de la manera següent:"

- A l'apartat 4.2.2, el punt 1 queda redactat de la manera següent: "1 Quan els conductes es disposin contigus a un *local habitable*, llevat que estiguin a la coberta o en locals d'instal·lacions o en xemeneies de ventilació que compleixin les condicions que estableix el DB HR, la secció nominal de cada tram del *conducció d'extracció* ha de ser com a mínim igual a l'obtinguda mitjançant la fórmula 4.1:

$$S \geq 2,5 \cdot q_{vt} \quad (4.1)$$

on

$q_{vt}$  és el capital d'aire en el tram del conducte [l/s], que és igual a la suma de tots els cabals que passen per les *obertures d'extracció* que aboquen al tram."

- A l'apartat 6.1.2, el punt 4 queda redactat de la manera següent: "S'han de fer les unions de les peces previstes en el sistema, tenint cura de l'estanquitat de les juntures."

- A l'apartat 6.1.2, el punt 6 queda redactat de la manera següent: "Es consideren satisfactoris els conductes de xapa executats segons el que especifica la norma UNE-EN 1507:2007."

- A l'apèndix A, l'apartat d'obertura mixta queda redactat de la manera següent: "Obertura mixta: *obertura de ventilació* per a ventilació natural que comunica el *local* directament amb l'exterior i que en certes circumstàncies funciona com a *obertura d'admissió* i en d'altres com a *obertura d'extracció*."

- A l'apèndix A, l'apartat d'airejador queda redactat de la manera següent: "Airejador: element que es disposa a les *obertures d'admissió* per dirigir adequadament el flux d'aire i impedir l'entrada d'aigua i d'insectes o ocells. Pot ser regulable o d'obertura fixa i pot disposar d'elements addicionals per obtenir una atenuació acústica adequada."

- A l'apèndix A s'inclou l'apartat següent després de "Depressió": "Dispositiu de microventilació: obertura fixa d'una fusteria que permet una ventilació molt petita suficient per garantir els cabals exigits". Totes les referències "dispositiu de microventilació" han de figurar en lletra cursiva.

- A l'apèndix A, s'hi inclou l'apartat següent després del nou apartat "Dispositiu de microventilació": "Equilibratge de cabals: procediment pel qual, fixada una hipòtesi de flux, en el cas que els cabals d'admissió i extracció determinats d'acord amb la taula 2.1 no coincideixin, s'augmenten els cabals inferiors fins que s'igualin als més grans. Amb els cabals equilibrats es fa el dimensionat del sistema de ventilació."

Totes les referències "equilibratge de cabals" han de figurar en lletra cursiva.

A la Secció HS-4 Subministrament d'aigua:

- A l'apartat 5.1.3.1.2, al punt 1, la referència: "Entre la bomba i la bancada han d'anar interposats, a més, elements antivibratoris adequats a l'equip a instal·lar, que serveixen d'ancoratge d'aquest a la bancada esmentada.", s'elimina.

- A l'apartat 5.1.3.1.2, el punt 4 s'elimina.

- A l'apartat 5.1.3.1.2, el punt 5 s'elimina.

- A l'apèndix C, s'hi afegeix la següent norma de referència:

UNE-EN 200:2008

Aixetes sanitàries. Aixetes simples i mescladores per a sistemes de subministrament d'aigua de tipus 1 i tipus 2. Especificacions tècniques generals.

Set. El Document bàsic DB HE Estalvi d'energia es modifica de la manera següent:

- A la Introducció, apartat III, després del primer paràgraf s'afegeix el següent paràgraf nou: "El *Catàleg d'elements constructius del CTE* aporta valors per a determinades característiques tècniques exigides en aquest document bàsic. Els valors que el *Catàleg* assigna a solucions constructives que no es fabriquen industrialment sinó que es generen en l'obra tenen garantia legal quant a la seva aplicació en els projectes, mentre que per als productes de construcció fabricats industrialment els esmentats valors tenen únicament caràcter genèric i orientatiu". El segon paràgraf actual passa a ser tercer i queda redactat de la manera següent: "Quan s'esmenta una disposició reglamentària en aquest DB s'ha



d'entendre que es fa referència a la versió vigent en el moment que s'aplica el DB. Quan s'esmenta una norma UNE, UNE-EN o UNE-EN ISO s'ha d'entendre que es fa referència a la versió que s'indica, encara que n'hi hagi una versió posterior, excepte quan es tracti de normes UNE corresponents a normes EN o EN ISO la referència de les quals hagi estat publicada en el *Diari Oficial de la Unió Europea* en el marc de l'aplicació de la Directiva 89/106/CEE sobre productes de construcció; en aquest cas l'esment s'ha de relacionar amb la versió de la referència esmentada.”.

Vuit. El Document bàsic DB HR Protecció contra el soroll es modifica de la manera següent:

- A la Introducció, II Àmbit d'aplicació, a l'apartat b), la referència: “b)...els *recintes* i edificis destinats a espectacles ...”, es modifica per: “b) els *recintes* i edificis de pública concurrència destinats a espectacles, com ara auditoris, sales de música, teatres, cines, etc., que han de ser objecte d'estudi especial quant al seu disseny per al condicionament acústic, i es consideren *recintes* d'activitat respecte a les unitats d'ús adjacents a efectes d'aïllament acústic;”

- L'apartat “c) les aules i les sales de conferències d'un volum superior a 350 m<sup>3</sup>...”, es modifica per: “les aules i les sales de conferències el volum de les quals sigui superior a 350 m<sup>3</sup>, que han de ser objecte d'un estudi especial quant al seu disseny per al condicionament acústic, i es consideren *recintes protegits* respecte d'altres *recintes* i de l'exterior a efectes d'aïllament acústic;”

- A la Introducció, III Criteris Generals d'aplicació, el segon paràgraf, es modifica pel següent: “El *Catàleg d'elements constructius del CTE* aporta valors per a determinades característiques tècniques exigides en aquest document bàsic. Els valors que el *Catàleg* assigna a solucions constructives que no es fabriquen industrialment sinó que es generen en l'obra tenen garantia legal quant a la seva aplicació en els projectes, mentre que per als productes de construcció fabricats industrialment els esmentats valors tenen únicament caràcter genèric i orientatiu.”

Quan s'esmenta una disposició reglamentària en aquest DB s'ha d'entendre que es fa referència a la versió vigent en el moment en el qual s'aplica el DB. Quan s'esmenta una UNE s'ha d'entendre que es fa referència a la versió que s'indica, tot i que hi hagi una versió posterior, excepte quan es tracti de normes UNE corresponents a normes EN o EN ISO la referència de les quals hagi estat publicada al *Diari Oficial de la Unió Europea* en el marc de l'aplicació de la Directiva 89/106/CE sobre productes de construcció; en aquest cas l'esment s'ha de relacionar amb la versió de la referència esmentada.

Com a ajuda a l'aplicació del Document bàsic DB-HR Protecció contra el soroll, el Ministeri d'Habitatge ha d'elaborar i mantenir actualitzada una guia d'aplicació del DB-HR, de caràcter no vinculant, en la qual s'han d'establir aclariments a conceptes i procediments i exemples d'aplicació i que ha d'incloure, a més, unes fitxes corresponents als diferents apartats del DB, disseny, execució i control, amb detalls constructius, seqüències del procés d'execució, llistats de revisió en control, etc. Aquesta guia es considera document reconegut als efectes de la seva aplicació.”

- A l'índex, l'annex I s'elimina. L'annex J, passa a dir-se annex I, l'annex K, passa a dir-se annex J i l'annex L passa a dir-se annex K.

- Al capítol 1 Generalitats, l'apartat 1.1 Procediment de verificació, punt 3, la referència: “...les fitxes justificatives de l'annex L, que s'han d'incloure a la memòria del projecte. “, es modifica per: “...les fitxes justificatives de l'annex K, que s'han d'incloure a la memòria del projecte.

- Al capítol 2 Caracterització i quantificació d'exigències, el punt 2.1.1 Aïllament acústic al soroll aeri, apartat a), la referència: “ i) Protecció contra el soroll...”, es modifica per: “ i) Protecció contra el soroll generat en *recintes* que pertanyen a la mateixa *unitat d'ús* en edificis d'ús residencial privat:...”.

L'apartat “ii) Protecció contra el soroll procedent...”, es modifica per: “ii) Protecció contra el soroll generat en *recintes* que no pertanyen a la mateixa unitat d'ús.

L'*aïllament acústic al soroll aeri*,  $D_{nT,A}$ , entre un *recinte protegit* i qualsevol altre de l'edifici que no pertanyi a la mateixa *unitat d'ús* i que no sigui *recinte d'instal·lacions* o d'*activitat*, adjacent verticalment o horitzontalment amb aquest, no ha de ser inferior a 50 dBA, sempre que no comparteixin portes o finestres.

- L'apartat “iii) Protecció contra el soroll procedent...”, es modifica per: “iii) Protecció contra el soroll generat en *recintes d'instal·lacions* i en *recintes d'activitats*:

L'aïllament acústic al soroll aeri,  $D_{nT,A}$ , entre un *recinte protegit* i un *recinte d'instal·lacions* o un *recinte d'activitat*, adjacent verticalment o horitzontalment amb aquest, no ha de ser inferior a 55 dBA.”

- L'apartat “iv) Protecció contra el soroll procedent...”, es modifica per: “iv) Protecció contra el soroll procedent de l'exterior:

L'aïllament acústic al soroll aeri,  $D_{2m,nT,Atr}$ , entre un *recinte protegit* i l'exterior no ha de ser inferior als valors indicats a la taula 2.1, en funció de l'ús de l'edifici i dels valors de l'índex de soroll dia,  $L_d$ , definit a l'annex I del Reial decret 1513/2005, de 16 de desembre, de la zona on s'ubica l'edifici.”

- A la taula 2.1, la columna “Residencial i sanitari”, es modifica per: “Residencial i hospitalari”.

- La columna “Cultural, docent, administratiu i religiós” es modifica per: “Cultural, sanitari<sup>(1)</sup>, docent i administratiu”

- A la taula 2.1 s'afegeix la nota 1 al peu: “En edificis d'ús no hospitalari, és a dir, edificis d'assistència sanitària de caràcter ambulatori, com ara despatxos mèdics, consultes, àrees destinades al diagnòstic i tractament, etc.”

- A continuació de la taula 2.1, en els següents comentaris a la taula, on diu: “El valor de l'índex de soroll dia,  $L_d$ , es pot obtenir a les administracions competents o mitjançant consulta dels mapes estratègics de soroll.”, es modifica per: “El valor de l'índex de soroll dia,  $L_d$ , es pot obtenir a les administracions competents o mitjançant consulta dels mapes estratègics de soroll. En el cas que un recinte pugui estar exposat a diversos valors de  $L_d$ , com per exemple un recinte en cantonada, s'ha d'adoptar el valor més alt.”.

- L'apartat v s'elimina.

- A l'apartat 2.1.1 Aïllament acústic al soroll aeri, apartat b), a l'apartat i), la referència: “...Protecció contra el soroll generat a la mateixa...”, es modifica per: “i) Protecció contra el soroll generat en recintes pertanyents a la mateixa *unitat d'ús*, en edificis d'ús residencial privat:...”

- L'apartat “ii) Protecció contra el soroll procedent de...”, es modifica per: “ii) Protecció contra el soroll generat en recintes que no pertanyen a la mateixa *unitat d'ús*:

L'aïllament acústic al soroll aeri,  $D_{nT,A}$ , entre un *recinte habitable* i qualsevol altre de l'edifici que no pertanyi a la mateixa *unitat d'ús* i que no sigui *recinte d'instal·lacions* o *d'activitat*, adjacent verticalment o horitzontalment amb aquest, no ha de ser inferior a 45 dBA, sempre que no comparteixin portes o finestres.

Quan sí que les comparteixin i siguin edificis d'ús residencial (públic o privat) o hospitalari, l'índex global de reducció acústica,  $R_A$ , d'aquestes, no ha de ser inferior a 20 dBA i l'índex global de reducció acústica,  $R_A$ , del tancament no ha de ser inferior a 50 dBA.”

- A l'apartat iii), la referència: “...Protecció contra del soroll procedent de...”, es modifica per: “iii) Protecció contra del soroll generat en *recintes d'instal·lacions* i en *recintes d'activitats*:...”

- La referència: “...L'aïllament acústic al soroll aeri,  $D_{nT,A}$ , entre un *recinte habitable* i una *zona comuna*, adjacent verticalment o horitzontalment amb aquest, sempre que no comparteixi portes o finestres,...”, es modifica per: “...L'aïllament acústic al soroll aeri,  $D_{nT,A}$ , entre un *recinte habitable* i un *recinte d'instal·lacions*, o un *recinte d'activitat*, adjacents verticalment o horitzontalment amb aquest, sempre que no comparteixin portes, no ha de ser inferior a 45 dBA. Quan sí que les comparteixin, l'índex global de reducció acústica,  $R_A$ , d'aquestes no ha de ser inferior a 30 dBA i l'índex global de reducció acústica,  $R_A$ , del tancament no ha de ser inferior a 50 dBA.”

- L'apartat "iv) Protecció contra el soroll procedent de recintes...", s'elimina.
- A l'apartat 2.1.2 Aïllament acústic al soroll d'impactes, l'apartat "a) Protecció contra el soroll procedent d'altres unitats d'ús:...", es modifica per: "a) Als recintes protegits:
  - i) Protecció contra el soroll generat en recintes que no pertanyen a la mateixa unitat d'ús:

El nivell global de pressió de soroll d'impactes,  $L'_{nT,w}$ , en un recinte protegit adjacent verticalment, horitzontalment o que tingui una aresta horitzontal comuna amb qualsevol altre de l'edifici, que no pertanyi a la mateixa unitat d'ús i que no sigui recinte d'instal·lacions o d'activitat, no ha de ser superior a 65 db.

Aquesta exigència no és aplicable en el cas de recintes protegits adjacents horitzontalment amb una escala.
  - ii) Protecció contra el soroll generat en recintes d'instal·lacions o en recintes d'activitats:

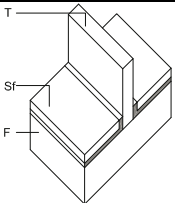
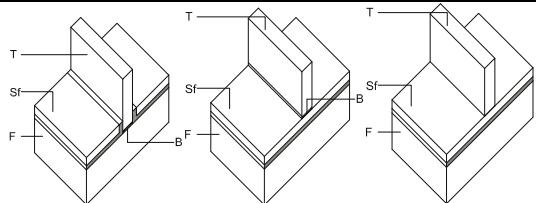
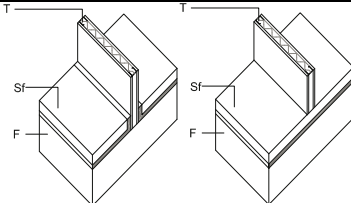
El nivell global de pressió de soroll d'impactes,  $L'_{nT,w}$ , en un recinte protegit adjacent verticalment, horitzontalment o que tingui una aresta horitzontal comuna amb un recinte d'activitat o amb un recinte d'instal·lacions no ha de ser superior a 60 db."
- A l'apartat 2.1.2. l'apartat "b) Protecció contra el soroll procedent de zones...", es modifica per:
  - "b) Als recintes habitables:
    - i) Protecció contra el soroll generat de recintes d'instal·lacions o en recintes d'activitats:

El nivell global de pressió de soroll d'impactes,  $L'_{nT,w}$ , en un recinte habitable adjacent verticalment, horitzontalment o que tingui una aresta horitzontal comuna amb un recinte d'activitat o amb un recinte d'instal·lacions no ha de ser superior a 60 db."
- L'apartat "c) Protecció contra el soroll procedent de recintes...", s'elimina.
- A l'apartat 2.2 Valors límit de temps de reverberació, apartat 2, la referència: "...els acabats superficials i els revestiments que delimiten una zona comuna d'un edifici d'ús residencial o docent adjacent amb recintes habitables amb els quals comparteixen portes,..." es modifica per: "...els acabats superficials i els revestiments que delimiten una zona comuna d'un edifici d'ús residencial públic, docent i hospitalari adjacent amb recintes protegits amb els quals comparteixen portes,..."
- A l'apartat 2.3 Soroll i vibracions de les instal·lacions, el punt 2, " Les exigències quant al soroll...", es modifica per: "El nivell de potència acústica màxim dels equips generadors de soroll estacionari (com els cremadors, les calderes, les bombes d'impulsió, la maquinària dels ascensors, els compressors, grups electrògens, extractors, etc.) situats en recintes d'instal·lacions, així com les reixetes i els difusors terminals d'instal·lacions d'aire condicionat, ha de ser tal que es compleixin els nivells d'immissió en els recintes adjacents, expressats en el desplegament reglamentari de la Llei 37/2003, del soroll."
- A continuació s'hi afegeixen els punts 3 i 4:

"3 El nivell de potència acústica màxim dels equips situats en cobertes i zones exteriors alienes ha de ser tal que a l'entorn de l'equip i en els recintes habitables i protegits no se superin els objectius de qualitat acústica corresponents."

"4 A més, s'ha de tenir en compte les especificacions dels apartats 3.3, 3.1.4.1.2, 3.1.4.2.2 i 5.1.4."
- Al capítol 3 Disseny i dimensionament, a l'apartat 3.1.1 Dades prèvies i procediment, apartat 2, la referència: "...es poden obtenir mitjançant mesuraments al laboratori segons els procediments indicats a la normativa corresponent continguda a l'annex C, mitjançant tabulacions incloses en documents reconeguts del CTE o mitjançant altres mètodes de càlcul sancionats per la pràctica.", es modifica per: "...es poden obtenir mitjançant mesuraments al laboratori segons els procediments indicats a la normativa corresponent continguda a l'annex C, del Catàleg d'elements constructius o altres documents reconeguts o mitjançant altres mètodes de càlcul sancionats per la pràctica."
- A l'apartat 3.1.2.1 Condicions d'aplicació, el punt 1, "L'opció simplificada és vàlida...", es modifica per: "L'opció simplificada és vàlida per a edificis de qualsevol ús. En el cas d'habitatge unifamiliar adossat, es pot aplicar l'annex I."

- Al punt 2, la referència "...estructura horitzontal resistent formada per forjats de formigó massissos o amb elements alleugeridors o forjats mixtos de formigó i xapa d'acer", es modifica per: "...estructura horitzontal resistent formada per forjats de formigó massissos o alleugerits, o forjats mixtos de formigó i xapa d'acer."
- Al punt 3.1.2.2 Procediment d'aplicació, apartat b), la referència: "i) entre *recintes d'unitats d'ús diferents* o entre una *unitat d'ús* i una *zona comuna*;", es modifica per: "i) entre *unitats d'ús* diferents o entre una *unitat d'ús* i qualsevol altre *recinte* de l'edifici que no sigui d'*instal·lacions* o d'*activitat*;"
- A l'apartat 3.1.2.2, apartat b), la referència: "ii) entre *recintes d'una unitat d'ús* i un *recinte d'activitat* o un *recinte d'instal·lacions*;", es modifica per: "ii) entre un *recinte protegit* o un *recinte habitable* i un *recinte d'activitat* o un *recinte d'instal·lacions*;"
- A l'apartat 3.1.2.3.1 Definició i composició dels elements de separació, al punt 1, la referència: "Els elements de separació verticals són les particions verticals que separen *unitats d'ús* diferents o una *unitat d'ús* d'una *zona comuna*, d'un *recinte d'instal·lacions* o d'un *recinte d'activitat*", es modifica per: "Els elements de separació verticals són les particions verticals que separen una *unitat d'ús* de qualsevol *recinte* de l'edifici o que separen *recintes protegits* o *habitables* de *recintes d'instal·lacions* o d'*activitat*."
- El punt 2, la referència: "Els elements de separació horitzontals són aquells que separen *unitats d'ús* diferents, o una *unitat d'ús* d'una *zona comuna*, d'un *recinte d'instal·lacions* o d'un *recinte d'activitat*", es modifica per: "Els elements de separació horitzontals són aquells que separen una *unitat d'ús*, de qualsevol altre *recinte* de l'edifici o que separen un *recinte protegit* o un *recinte habitable* d'un *recinte d'instal·lacions* o d'un *recinte d'activitat*."
- Al punt 3, l'apartat b), es modifica per: "b) envans de fàbrica o de *panells prefabricats pesants* amb *bandes elàstiques* disposades almenys en els reclus inferiors amb els forjats, o recolzada sobre el terra flotant;"
- La figura "3.3 Tipus d'envans" es modifica per:

Envans de fàbrica o de panells prefabricats pesants amb suport directe en el forjat	Envans de fàbrica o de panells prefabricats pesants amb bandes elàstiques o recolzats al terra flotant	Envans d'entramat autoportant
		
T Envans	F Forjat	Sf Terra flotant
		B Banda elàstica

- Al punt 4, l'apartat "a) d'un full (s'inclouen dins d'aquest tipus les *façanes* ventilades i *façanes* amb aïllament per l'exterior)", es modifica per: "a) d'un full de fàbrica o de formigó;"
- L'apartat "b) de dos fulls..." es modifica per: "b) de dos fulls: ventilat i no ventilat:
  - i) amb full exterior, que pot ser:
    - pesant: fàbrica o formigó
    - lleuger: elements prefabricats lleugers com ara panell sandvitx o GRC.
  - ii) amb un full interior, que pot ser de:
    - fàbrica, formigó o *panells prefabricats pesants*, ja sigui amb suport directe en el forjat, en el *terra flotant* o amb *bandes elàstiques*;
    - entramat autoportant."

- A l'apartat 3.1.2.3.4 Condicions mínimes dels elements de separació verticals: al punt 1, la referència: "A la taula 3.2 s'expressen els valors mínims que ha de complir cadascun dels paràmetres acústics que defineixen els elements de separació verticals entre *unitats d'ús* diferents o entre una *unitat d'ús* i una *zona comuna*. Entre parèntesis figuren els valors que han de complir els elements de separació verticals que delimiten un *recinte d'instal·lacions* o un *recinte d'activitat*..." Es modifica per: "A la taula 3.2 s'expressen els valors mínims que ha de complir cadascun dels paràmetres acústics que defineixen els elements de separació verticals. D'entre tots els valors de la taula 3.2, els que figuren entre parèntesis són els valors que han de complir els elements de separació verticals que delimiten un *recinte d'instal·lacions* o un *recinte d'activitat*."

- Al punt 2, la referència: "...la transmissió de soroll es produeix principalment a través de l'element de separació vertical, com és el cas de caixes d'escaleres o d'ascensors, es pot extradossar l'element constructiu base només per una cara...", es modifica per: "...la transmissió de soroll es produeix principalment a través de l'element de separació vertical, es pot extradossar l'element constructiu base només per una cara..."

- Al punt 4, la referència: "D'acord amb el que estableix l'apartat 2.1.1, les portes que comuniquen un *recinte protegit* d'una *unitat d'ús* amb una *zona comuna* han de tenir un índex global de reducció acústica, ponderat A,  $R_A$ , no inferior a 30 dBA i si comuniquen un *recinte habitable* d'una *unitat d'ús* amb una *zona comuna*, el seu índex global de reducció acústica, ponderat A,  $R_A$  no ha de ser inferior a 20 dBA", es modifica per: "D'acord amb el que estableix l'apartat 2.1.1, les portes que comuniquen un *recinte protegit* d'una *unitat d'ús* amb qualsevol altre de l'edifici que no sigui *recinte d'instal·lacions* o d'activitats, han de tenir un índex global de reducció acústica, ponderat A,  $R_A$ , no inferior a 30 dBA i si comuniquen un *recinte habitable* d'una *unitat d'ús* en un edifici d'ús residencial (públic o privat) o hospitalari amb qualsevol altre de l'edifici que no sigui un *recinte d'instal·lacions* o d'activitats, el seu índex global de reducció acústica, ponderat A,  $R_A$  no ha de ser inferior a 20 dBA. Si les portes comuniquen un *recinte habitable* amb un *recinte d'instal·lacions* o d'activitat, el seu índex global de reducció acústica, ponderat A,  $R_A$ , no ha de ser inferior a 30 dBA."

- El punt "5 A fi de limitar les transmissions indirectes...", es modifica per: "Amb caràcter general, els elements de la taula 3.2 són aplicables juntament amb forjats de massa per unitat de superfície, m, d'almenys 300 kg/m<sup>2</sup>. No obstant això, es poden utilitzar amb forjats de menor massa sempre que es compleixin les condicions recollides a les notes indicades a peu de taula per a les diferents solucions."

- A continuació del punt 5, s'hi afegeix el punt 6:

"6 En el cas que un element de separació vertical entronqui amb un mur cortina, es pot utilitzar la taula 3.2 assimilant la façana a alguna de les previstes a la taula, en funció del tipus específic d'unió entre el mur cortina i l'element de separació vertical."

- A continuació del punt 6, s'hi afegeix el punt 7:

"7 A fi de limitar les transmissions indirectes per flancs, les façanes o *parets mitgeres*, on entronquin cadascun dels diferents tipus d'elements de separació verticals, han de complir les condicions següents:

a) Elements de separació verticals de tipus1:

i) per a la façana o *paret mitgera* d'un full o ventilada amb full interior de fàbrica o de formigó s'ha de complir:

- la massa per unitat de superfície, m, del full de fàbrica o de formigó, ha de ser almenys 135 kg/m<sup>2</sup>;
- l'índex global de reducció acústica, ponderat A,  $R_A$ , del full de fàbrica o de formigó, ha de ser almenys 42 dBA.

Aquesta façana no es pot utilitzar en el cas de recintes d'instal·lacions.

ii) per a la façana o *paret mitgera* pesant de dos fulls, no ventilada, la massa per unitat de superfície, m, del full exterior ha de ser almenys 130 kg/m<sup>2</sup>;

- iii) per a la façana o *paret mitgera* ventilada o lleugera no ventilada, que tingui el full interior d'*entramat autoportant*:
- la massa per unitat de superfície, m, del full interior ha de ser almenys 26 kg/m<sup>2</sup>;
  - l'índex global de reducció acústica, ponderat A, R<sub>A</sub>, del full interior ha de ser almenys 43 dBA;

A la taula 3.2 no es preveu el cas d'elements de separació de tipus 1 i façanes lleugeres no ventilades amb full interior de fàbrica.

Tampoc es preveu el cas de façanes de dos fulls, amb full interior de fàbrica, de formigó o de *panells prefabricats pesants* usats conjuntament amb envans d'*entramat autoportant*, ni el de façanes de dos fulls amb full interior d'*entramat autoportant* usats conjuntament amb envans de fàbrica o de *panells prefabricats pesants*.

b) Elements de separació verticals de tipus2:

- i) per a la façana o *paret mitgera* de dos fulls pesant no hi ha restriccions;
- ii) per a la façana o *paret mitgera* d'un sol full o ventilades amb el full interior de fàbrica o de formigó:
- si la massa per unitat de superfície, m, de l'element de separació vertical és inferior a 170 kg/m<sup>2</sup>, no està permès que aquests entronquin amb aquesta mena de *parets mitgeres* o façanes;
  - si la massa per unitat de superfície, m, de l'element de separació vertical és superior a 170 kg/m<sup>2</sup>, l'índex global de reducció acústica, ponderat A, R<sub>A</sub>, de la *paret mitgera* o la façana amb la qual entronquen ha de ser almenys 50 dBA i la seva massa per unitat de superfície, m, almenys 225 kg/m<sup>2</sup>.

A la taula 3.2 no es preveu el cas d'elements de tipus 2 que entronquin amb façanes de dos fulls, ventilades o no, amb full interior d'*entramat autoportant*.

Tampoc es preveu el cas d'elements de tipus 2 que entronquin amb façanes lleugeres de dos fulls.

c) Elements de separació verticals de tipus 3:

- i) per a la façana o *paret mitgera* pesant de dos fulls, amb full interior d'*entramat autoportant*:
- la massa per unitat de superfície, m, del full exterior ha de ser almenys 145 kg/m<sup>2</sup>;
  - l'índex global de reducció acústica, ponderat A, R<sub>A</sub>, del full exterior ha de ser almenys 45dBA.
- ii) per a la façana o *paret mitgera* ventilada o lleugera no ventilada, que tingui el full interior d'*entramat autoportant*:
- la massa per unitat de superfície, m, del full interior ha de ser almenys 26 kg/m<sup>2</sup>;
  - l'índex global de reducció acústica, ponderat A, R<sub>A</sub>, del full interior ha de ser almenys 43 dBA.

A la taula 3.2 no es preveu el cas d'elements de separació verticals de tipus 3 que entronquin amb façanes d'un full o façanes de dos fulls, ventilades o no, amb full interior de fàbrica, formigó o panells prefabricats pesants.

Independentment del que s'indica en aquest apartat, les *parets mitgeres* i les *façanes* han de complir el que estableixen els apartats 3.1.2.4 i 3.1.2.5, respectivament.”

La taula "3.2 Paràmetres acústics dels components..." i les seves notes a peu de taula es modifiquen per:

Tipus	Elements de separació verticals			
	Element base <sup>(1)(2)</sup> (Eb - Ee)		Extradossats <sup>(3)</sup> (Tr) (en funció dels envans)	
	m kg/m <sup>2</sup>	R <sub>A</sub> dBA	Envans de fàbrica o panells prefabricats pesants <sup>(4)</sup> ΔR <sub>A</sub> dBA	Envans d'entramat autoportant ΔR <sub>A</sub> dBA
<b>TIPUS 1</b> Un full o dos fulls de fàbrica amb extradossat	67	33		16 <sup>(8)(11)</sup>
	120	38		14 <sup>(8)(11)</sup>
	150	41	16 <sup>(8)</sup>	13 <sup>(11)</sup>
	180	45	13	9 <sup>(11)</sup> (12) <sup>(11)</sup>
	200	46	11 <sup>(11)</sup>	10 <sup>(13)</sup> (10) <sup>(11)</sup>
	250	51	6 <sup>(13)</sup>	4 <sup>(13)</sup> (8) <sup>(13)</sup>
	300	52	3 <sup>(13)</sup> 8 (9)	3 <sup>(13)</sup> (8) <sup>(13)</sup>
	300 <sup>(7)</sup>	55 <sup>(7)</sup>	-	-
	350	55	5 <sup>(13)</sup> (8) <sup>(11)</sup>	0 <sup>(13)</sup> (6) <sup>(13)</sup>
<b>TIPUS 2</b> Dos fulls de fàbrica amb bandes elàstiques perimètriques	130 <sup>(5)</sup>	54 <sup>(5)</sup>	-	-
	170 <sup>(5)</sup>	54 <sup>(5)</sup>	-	-
	(200) <sup>(6)</sup>	(61) <sup>(6)</sup>	-	-
<b>TIPUS 3</b> Entramat autoportant	44 <sup>(12)</sup>	58 <sup>(12)</sup>		
	(52) <sup>(9)</sup>	(64) <sup>(9)</sup>		
	(60) <sup>(10)</sup>	(68) <sup>(10)</sup>		

(1) En el cas d'elements de separació verticals de dos fulls de fàbrica, el valor de m correspon al de la suma de les masses per unitat de superfície dels fulls i el valor de R<sub>A</sub> correspon al del conjunt.

(2) Els elements de separació verticals han de complir simultàniament els valors de massa per unitat de superfície, m i d'índex global de reducció acústica, ponderat A, R<sub>A</sub>.

(3) El valor de la millora de l'índex global de reducció acústica, ponderat A, ΔR<sub>A</sub>, correspon al d'un *extradossal instal·lat* sobre un element base de massa superior o igual a la que figura a la taula 3.2.

(4) La columna envans de fàbrica o panells prefabricats pesants s'aplica indistintament a tots els tipus d'envans de fàbrica o *panells prefabricats pesants* inclosos a l'apartat 3.1.2.3.1.

(5) La massa per unitat de superfície de cada full que tingui *bandes elàstiques* perimètriques no ha de ser superior a 150 kg/m<sup>2</sup> i en el cas dels elements de tipus 2 que tinguin *bandes elàstiques* perimètriques únicament en un dels seus fulls, el full que recolza directament sobre el forjat ha de tenir un índex global de reducció acústica, ponderat A, R<sub>A</sub>, d'almenys 42 dBA.

(6) Aquesta solució és vàlida únicament per a envans d'*entramat autoportant* o de fàbrica o *panells prefabricats pesants* amb *bandes elàstiques* a la base, disposades tant en els envans del *recinte d'instal·lacions*, com en els del *recinte protegit* immediatament superior. D'altra banda, aquesta solució no és vàlida quan entronquin amb *parets mitgeres* o *façanes* d'un sol full ventilades o que tinguin l'aïllament per l'exterior.

La massa per unitat de superfície de cada full que tingui *bandes elàstiques* perimètriques no ha de ser superior a 150 kg/m<sup>2</sup> i en el cas dels elements de tipus 2 que tinguin *bandes elàstiques* perimètriques únicament en un dels seus fulls, el full que recolza directament sobre el forjat ha de tenir un índex global de reducció acústica, ponderat A, R<sub>A</sub>, d'almenys 45 dBA.

- (7) Aquesta solució és vàlida si es disposen *bandes elàstiques* en els reclaus de l'element de separació vertical amb els envans de fàbrica que entronquen amb l'element, ja sigui amb suport directe o amb *bandes elàstiques*.
- (8) Aquestes solucions no són vàlides si entronquen amb una façana o *paret mitgera* d'un full de fàbrica o ventilada amb el full interior de fàbrica o de formigó.
- (9) Aquesta solució de tipus 3 és vàlida per a *recintes d'instal·lacions* o d'*activitat* si es compleixen les condicions següents:
- Es disposa en el *recinte d'instal·lacions* o *recinte d'activitat* i en el *recinte habitable* o *recinte* protegit contigu horitzontalment un terra flotant amb una millora de l'índex global de reducció acústica, ponderat A,  $\Delta R_A$  superior o igual a 6dBA;
  - A més, s'ha de disposar en el *recinte d'instal·lacions* o *recinte d'activitat* un sostre suspès amb una millora de l'índex global de reducció acústica, ponderat A,  $\Delta R_A$  superior o igual a:
    - i. 6dBA, si el *recinte d'instal·lacions* és interior o l'element de separació vertical entronca amb una façana lleugera, amb full interior d'entramat autoportant;
    - ii. 12dBA, si l'element de separació vertical de tipus 3 entronca amb una *paret mitgera* o façana pesant amb full interior d'entramat autoportant.

Independentment de l'especificat en aquesta nota, els terres flotants i els sostres suspesos han de complir el que especifica l'apartat 3.1.2.3.5.

- (10) Solució vàlida si el forjat que separa el *recinte d'instal·lacions* o *recinte d'activitat* d'un *recinte* protegit o habitable té una massa per unitat de superfície superior a 400 kg/m<sup>2</sup>.
- (11) Valors aplicables en combinació amb un forjat de massa per unitat de superfície, m, d'almenys 250 kg/m<sup>2</sup> i un terra flotant, tant en el *recinte* emissor com el *recinte* receptor, amb una millora de l'índex global de reducció acústica, ponderat A,  $\Delta R_A$  superior o igual a 4dBA;
- (12) Valors aplicables en combinació amb un forjat de massa per unitat de superfície, m, d'almenys 200 kg/m<sup>2</sup> i un terra flotant i un sostre suspès, tant en el *recinte* emissor com en el *recinte* receptor, amb una millora de l'índex global de reducció acústica, ponderat A,  $\Delta R_A$  superior o igual que 10dBA i 6dBA, respectivament;
- (13) Valors aplicables en combinació amb un forjat de massa per unitat de superfície, m, d'almenys 175 kg/m<sup>2</sup>.

Independentment del que especifiquen les notes 10, 11 i 12, els terres flotants i els sostres suspesos han de complir el que especifica l'apartat 3.1.2.3.5.

- Al punt 3.1.2.3.5 Condicions mínimes dels elements de separació horitzontals: al punt 3, la referència: "Els forjats que delimiten inferiorment una *unitat d'ús* i la separen d'una *zona comuna*, un *recinte d'instal·lacions* o un *recinte d'activitat* han de disposar d'una combinació de *terra flotant* i sostre suspès amb els quals es compleixin els valors de millora de l'índex global de reducció acústica, ponderat A,  $\Delta R_A$ " es modifica per: "Els forjats que delimiten inferiorment una *unitat d'ús* i la separen de qualsevol altre *recinte* de l'edifici han de disposar d'una combinació de *terra flotant* i sostre suspès amb els quals es compleixin els valors de millora de l'índex global de reducció acústica, ponderat A,  $\Delta R_A$ ."

- Al punt 4, la referència: "A més, per limitar la transmissió de soroll d'impactes, en el forjat d'una *unitat d'ús*, d'un *recinte d'activitat* o d'*instal·lacions* o una *zona comuna* adjacents horitzontalment amb *unitats d'ús* diferents o amb una aresta horitzontal comuna amb aquestes s'han de disposar *terres flotants* en què la reducció del nivell global de pressió de soroll d'impactes,  $\Delta L_w$ , sigui l'especificada a la taula 3.3. (Vegeu figura 3.4)" es modifica per: "A més, per limitar la transmissió de soroll d'impactes, en el forjat de qualsevol *recinte* adjacent horitzontalment amb un *recinte* que pertanyi a una *unitat d'ús* o amb una aresta horitzontal comuna amb aquest, s'ha de disposar un *terra flotant* en què la reducció del nivell global de pressió de soroll d'impactes,  $\Delta L_w$ , sigui l'especificada a la taula 3.3. (Vegeu figura 3.4). De la mateixa manera, en el forjat de qualsevol *recinte d'instal·lacions* o d'*activitat* que sigui adjacent horitzontalment amb un *recinte protegit* o *habitable* de l'edifici o amb una aresta horitzontal comuna amb aquests, s'ha de disposar un *terra flotant* en què la reducció del nivell global de pressió de soroll d'impactes,  $\Delta L_w$ , sigui l'especificada a la taula 3.3."

- Al punt 6, la referència: "Entre parèntesis figuren els valors que han de complir els elements de separació horitzontals entre una *unitat d'ús* i un *recinte d'instal·lacions* o d'*activitat*" es modifica per: "Entre parèntesis figuren els valors que han de complir els elements de separació horitzontals entre un *recinte protegit* o *habitable* i un *recinte d'instal·lacions* o d'*activitat*."

- A continuació del punt 6, s'hi afegeix el punt 7: "A més del que especifiquen les taules, els sostres suspesos dels *recintes d'instal·lacions* s'han d'instal·lar amb amortidors que evitin la transmissió de les baixes freqüències (preferiblement d'acer). Així mateix, els *terres flotants* instal·lats en *recintes d'instal·lacions*, poden comptar amb un material aïllant al soroll d'impactes, amb amortidors o amb una combinació de tots dos de manera que s'eviti la transmissió de les baixes freqüències."



- A continuació del punt 7, s'hi afegeix el punt 8: "Amb caràcter general, la taula 3.3 és aplicable a façanes lleugeres ventilades i no ventilades amb el full interior d'entramat autoportant. El full interior de la façana ha de complir les condicions següents:

- La massa per unitat de superfície,  $m$ , ha de ser almenys  $26 \text{ kg/m}^2$ ;
- L'índex global de reducció acústica, ponderat A,  $R_A$ , ha de ser almenys  $43\text{dBA}$ ."

- La taula, "Taula 3.3. Paràmetres acústics...", i les seves notes a peu de taula es modifiquen per:

**Taula 3.3. Paràmetres acústics dels components dels elements de separació horitzontals**

Forjat <sup>(1)</sup> (F)		Terra flotant i sostre suspès (Sf) i (Ts) en funció dels envans									
		Envans de fàbrica o de panells prefabricats pesants amb suport directe en el forjat			Envans de fàbrica o de panells prefabricats pesants amb bandes elàstiques o recolzats sobre el terra flotant.			Envans d'entramat autoportant			
		Terra flotant <sup>(2)(3)</sup>		Sostre suspès <sup>(5)</sup>	Terra flotant <sup>(2)(3)</sup>		Sostre suspès <sup>(5)</sup>	Terra flotant <sup>(2)(3)</sup>		Sostre suspès <sup>(5)(6)</sup>	Condicions de la façana <sup>(6)</sup>
m kg/m <sup>2</sup>	R <sub>A</sub> dBA	ΔL <sub>w</sub> db	ΔR <sub>A</sub> dBA	ΔR <sub>A</sub> dBA	ΔL <sub>w</sub> db	ΔR <sub>A</sub> dBA	ΔR <sub>A</sub> dBA	ΔL <sub>w</sub> db	ΔR <sub>A</sub> dBA	ΔR <sub>A</sub> dBA	
175	44				26	3 15	15 4	26	0	8	2H
									2	7	
									6	5	
									7	1	
									8	0	
									4	15	
									9	12	
									14	5	
									15	4	
									19	3	
200	45				25	2 8 15	15 5 2	24	0	7	2H
									2	6	
									4	5	
									6	1	
									7	0	
									2	15	
									9	5	
									15	2	
									(1)	(15)	
									(2)	(14)	
(9)	(7)										
(11)	(5)										
(16)	(0)										
225	47				24	0 2 5 15 17	15 8 5 1 0	23	0	4	2H
									2	3	
									4	0	
									0	15	
									2	8	
									5	5	
									9	2	
									14	1	
									15	0	
									(14)	(15)	
(15)	(14)										
(19)	(11)										
(11)	(5)										
(11)	(0)										

Forjat <sup>(1)</sup> (F)		Terra flotant i sostre suspès (Sf) i (Ts) en funció dels envans									
		Envans de fàbrica o de panells prefabricats pesants amb suport directe en el forjat			Envans de fàbrica o de panells prefabricats pesants amb bandes elàstiques o recolzats sobre el terra flotant.			Envans d'entramat autoportant			
		Terra flotant <sup>(2)(3)</sup>		Sostre suspès <sup>(5)</sup>	Terra flotant <sup>(2)(3)</sup>		Sostre suspès <sup>(5)</sup>	Terra flotant <sup>(2)(3)</sup>		Sostre suspès <sup>(5)(6)</sup>	Condi- cion s de la façana <sup>(6)</sup>
m kg/m <sup>2</sup>	R <sub>A</sub> dBA	ΔL <sub>w</sub> db	ΔR <sub>A</sub> dBA	ΔR <sub>A</sub> dBA	ΔL <sub>w</sub> db	ΔR <sub>A</sub> dBA	ΔR <sub>A</sub> dBA	ΔL <sub>w</sub> db	ΔR <sub>A</sub> dBA	ΔR <sub>A</sub> dBA	
					(29)	(9) (15) (19)	(15) (9) (7)	(28)	(0) (2) (8) (9) (12) (13)	(13) (11) (5) (4) (1) (0)	2H
											1H
250	49				22	0 2 9	10 5 0	21	0 2 0 2 9	2 0 9 5 0	2H
											1H
300 <sup>(4)</sup>	52				(27)	(6) (9)	(15) (10)	(26)	(0) (2) (6) (9) (11)	(11) (9) (5) (2) (0)	2H
											1H
350 <sup>(4)</sup>	54	18	3 8 9	15 5 4	16	0 2 4	4 1 0	16	0 0 2	0 2 0	2H
											1H
400 <sup>(4)</sup>	57				(21)	(3) (7) (8) (9)	(15) (6) (5) (4)	(21)	(0) (2) (5) (10) <sup>(7)</sup> (7) (9)	(5) (4) (0) (0) <sup>(7)</sup> (15) (11)	2H
											1H
450	58	16	0 1 2 8 12	12 8 5 1 0	15	0	0	14	0 0 5	0 5 0	1H o 2H
400 <sup>(4)</sup>	57				(19)	(1) (4) (5) (8)	(11) (5) (4) (2)	(19)	(0) (2) (3) (8) <sup>(7)</sup> (5) (7) (8)	(3) (2) (0) (0) <sup>(7)</sup> (7) (5) (4)	2H
											1H
400 <sup>(4)</sup>	57	14	0 2 9 5 2	2 0 2 5 15	12	0	0	11	0	0	1H o 2H
400 <sup>(4)</sup>	57				(17)	(0) (4) (6) (10) <sup>(7)</sup>	(6) (1) (0) (0) <sup>(7)</sup>	(16)	(0) (5) <sup>(7)</sup> (0) (1) (4) (6) (8) (9) <sup>(7)</sup>	(0) (0) <sup>(7)</sup> (9) (7) (3) (1) (0) (0) <sup>(7)</sup>	2H
											1H
450	58	12	0 0 5	0 4 0	10	0	0	10	0	0	1H o 2H

Forjat <sup>(1)</sup> (F)		Terra flotant i sostre suspès (Sf) i (Ts) en funció dels envans									
		Envans de fàbrica o de panells prefabricats pesants amb suport directe en el forjat			Envans de fàbrica o de panells prefabricats pesants amb bandes elàstiques o recolzats sobre el terra flotant.			Envans d'entramat autoportant			
		Terra flotant <sup>(2)(3)</sup>		Sostre suspès <sup>(5)</sup>	Terra flotant <sup>(2)(3)</sup>		Sostre suspès <sup>(5)</sup>	Terra flotant <sup>(2)(3)</sup>		Sostre suspès <sup>(5)(6)</sup>	Condi- cion s de la façana <sup>(6)</sup>
m kg/m <sup>2</sup>	R <sub>A</sub> dBA	ΔL <sub>w</sub> db	ΔR <sub>A</sub> dBA	ΔR <sub>A</sub> dBA	ΔL <sub>w</sub> db	ΔR <sub>A</sub> dBA	ΔR <sub>A</sub> dBA	ΔL <sub>w</sub> db	ΔR <sub>A</sub> dBA	ΔR <sub>A</sub> dBA	
					(15)	(0) (3) (6) <sup>(7)</sup>	(3) (0) (0) <sup>(7)</sup>	(15)	(0) (4) <sup>(7)</sup> (0) (3) (4) (7) <sup>(7)</sup>	(0) (0) <sup>(7)</sup> (4) (2) (0) (0) <sup>(7)</sup>	2H  1H
500	60	12	0	0	10	0	0	9	0	0	1H o 2H
		(17)	(4) (5)	(7) (5)	(15)	(0) (3) <sup>(7)</sup>	(0) (0) <sup>(7)</sup>	(14)	(0) (1) <sup>(7)</sup> (0) (1) (3) <sup>(7)</sup>	(0) (0) <sup>(7)</sup> (1) (0) (0) <sup>(7)</sup>	2H  1H

(1) Els forjats han de complir simultàniament els valors de massa per unitat de superfície, m, i d'índex global de reducció acústica ponderat A, R<sub>A</sub>.

(2) Els terres flotants han de complir simultàniament els valors de reducció del nivell global de pressió de soroll d'impactes, ΔL<sub>w</sub>, i de millora de l'índex global de reducció acústica, ponderat A, ΔR<sub>A</sub>.

(3) Els valors de millora de l'aïllament al soroll aerí, ΔR<sub>A</sub>, i de reducció de soroll d'impactes, ΔL<sub>w</sub>, corresponen a un únic terra flotant; l'addició de millores successives, una sobre l'altra, en un mateix costat no garanteix l'obtenció dels valors d'aïllament.

(4) En el cas de forjats amb peces d'entrebigat de poliestirè expandit (EPS), el valor de ΔL<sub>w</sub> corresponent s'ha d'incrementar 4db.

(5) Els valors de millora de l'aïllament al soroll aerí, ΔR<sub>A</sub>, corresponen a un únic sostre suspès; l'addició de millores successives, una sota l'altra, en un mateix costat no garanteix l'obtenció dels valors d'aïllament.

(6) Per limitar les transmissions per flancs, en el cas dels envans d'entramat autoportant, a la taula 3.3 apareixen els símbols:

- 1H, per a façanes o parets mitgeres d'1 full o façanes ventilades amb el full interior de fàbrica o de formigó, que han de complir:
  - i. la massa per unitat de superfície, m, del full de fàbrica o de formigó ha de ser almenys 135 kg/m<sup>2</sup>;
  - ii. l'índex global de reducció acústica, ponderat A, R<sub>A</sub>, del full de fàbrica o de formigó ha de ser almenys 42dBA.
- 2H, per a façanes o parets mitgeres de dos fulls, que han de complir:
  - i. per a les façanes pesants no ventilades amb el full interior d'entramat autoportant:
    - la massa per unitat de superfície, m, del full exterior ha de ser almenys 145 kg/m<sup>2</sup>;
    - l'índex global de reducció acústica, ponderat A, R<sub>A</sub>, del full exterior ha de ser almenys 45dBA.
  - ii. per a les façanes o parets mitgeres ventilades o lleugeres no ventilades, amb el full interior d'entramat autoportant:
    - la massa per unitat de superfície, m, del full interior ha de ser almenys 26 kg/m<sup>2</sup>;
    - l'índex global de reducció acústica, ponderat A, R<sub>A</sub>, del full interior ha de ser almenys 43dBA;

Les solucions per a façana de dos fulls també són aplicables en el cas que els recintes siguin interiors.

(7) Solucions d'elements de separació horitzontals específiques per al cas de garatges.

- A l'apartat 3.1.2.5 Condicions mínimes de les façanes, les cobertes i els terres en contacte amb l'aire exterior: al punt 1, la referència: "A la taula 3.4 s'expressen els valors mínims que han de complir els buits i la part cega de la façana, la coberta o el terra en contacte amb l'aire exterior i, en el cas que n'hi hagi, els airejadors i les caixes de persiana, en funció dels valors límit d'aïllament acústic entre un recinte protegit i l'exterior indicats a la taula 2.1..." es modifica per: "A la taula 3.4 s'expressen els valors mínims que han de complir els elements que formen els buits i la part cega de la façana, la coberta o el terra en contacte amb l'aire exterior, en funció dels valors límit d'aïllament acústic entre un recinte protegit i l'exterior indicats a la taula 2.1..."

- Al punt 2, la referència “Els paràmetres acústics que defineixen els components”, es modifica per: “El paràmetre acústic que defineix els components d'una *façana*, una *coberta* o un terra en contacte amb l'aire exterior és l'índex global de reducció acústica, ponderat A, per al soroll *exterior dominant* d'automòbils o d'aeronaus,  $R_{A,tr}$ , de la part cega i dels elements que formen el forat.”
- Al punt 3, la referència “Per limitar la influència dels airejadors...”, es modifica per: “Aquest índex,  $R_{A,tr}$ , caracteritza el conjunt format per la finestra, la caixa de persiana i l'airejador, si n'hi ha. En el cas que l'airejador no estigui integrat en el forat, sinó que es col·loqui en el tancament, s'ha d'aplicar l'opció general.”
- A continuació del punt 3, s'hi afegeix el punt 4: “En el cas que la façana del *recinte protegit* sigui en cantonada o tingui canvis d'alienació, el percentatge de buits es determina en funció de la superfície total del perímetre de la façana vista des de l'interior del *recinte*.”
- A la taula 3.4, la columna: “Part cega <sup>(1)</sup> 100%  $R_A$  dBA”, es modifica per: “Part cega <sup>(1)</sup> 100%  $R_{A,tr}$  dBA”.
- La columna: “Part cega <sup>(1)</sup>  $\neq$  100%  $R_A$  dBA”, es modifica per: “Part cega <sup>(1)</sup>  $\neq$  100%  $R_{A,tr}$  dBA”.
- La columna: “Buits Percentatge de buits  $R_{A,tr}$  de la finestra i de la caixa de persiana i  $D_{n,e,Atr}$  de l'airejador” es modifica per: “Buits Percentatge de buits  $R_{A,tr}$  dels components del forat<sup>(2)</sup> dBA”
- A la taula 3.4 s'afegeix la nota 2 al peu: “L'índex  $R_{A,tr}$  dels components del forat expressat a la taula 3.4 s'aplica a les finestres que disposin d'airejadors, sistemes de microventilació o qualsevol altre sistema d'obertura d'admissió d'aire amb dispositius de tancament en posició tancada.”
- Al punt 3.1.3.3 Mètode de càlcul d'aïllament acústic al soroll aeri entre recintes interiors, el punt 6, “Els índexs globals de reducció acústica...” s'elimina.
- Al punt 3.1.3.4 Mètode de càlcul d'aïllament acústic al soroll aeri en façanes, en cobertes i en terres en contacte amb l'aire exterior, al punt 1, la referència: “...que s'obté en les dades dels productes o en tabulacions incloses en documents reconeguts.”, es modifica per: “...que s'obté en les dades dels productes o en tabulacions incloses en el *Catàleg d'elements constructius* o altres documents reconeguts.”
- Al punt 2, la referència: “ $\Delta L_{fs}$  millora de l'aïllament o diferència de nivells per la forma de la *façana*,...”, es modifica per: “ $\Delta L_{fs}$  millora de l'aïllament o diferència de nivells per la forma de la *façana*, [db], que figura a l'annex F; aquest factor només és aplicable en el cas de soroll d'automòbils i soroll ferroviari o d'estacions ferroviàries, i no en el cas de soroll d'aeronaus;”
- Al punt 3.1.3.6, el punt 2, es modifica per: “La transmissió directa d'acord:

$$L_{n,w,d} = L_{n,w} - \Delta L_w - \Delta L_{d,w} \quad [\text{db}] \quad (3.22)$$

on

- $L_{n,w}$ , nivell global de pressió de soroll d'impactes normalitzat, [db];
- $\Delta L_w$  reducció del nivell global de pressió de soroll d'impactes per *revestiment* del costat de l'emissió, (p.e. *terres flotants*), [db];
- $\Delta L_{d,w}$  reducció del nivell global de pressió de soroll d'impactes per *revestiment* del costat de la recepció, (p.e. *sostres suspesos*), [db].”

- El punt 3 es modifica per: “La *transmissió indirecta* des de l'element i al j d'acord:

$$L_{n,w,ij} = L_{n,w} - \Delta L_w + \frac{R_{i,A} - R_{j,A}}{2} - \Delta R_{j,A} - K_{ij} - 10 \cdot \lg \frac{S_i}{I_{ij} I_0} \quad [\text{db}] \quad (3.23)$$

on

- $L_{n,w}$  nivell global de pressió de soroll d'impactes normalitzat, [db];

$\Delta L_w$  reducció del nivell global de pressió de soroll d'impactes per *revestiment* col·locat, en aquest cas, del costat de l'emissió, (p.e. terres *flotants*), [db];

$R_A$  índex global de reducció acústica d'un element ponderat A, [dBA];

$\Delta R_{j,A}$  millora de l'índex global de reducció acústica per *revestiment* de l'element j, [db];

$K_{ij}$  índex de reducció de vibracions per a cada camí de transmissió de l'element i al j, [db];

$S_i$  àrea de l'element excitat, [m<sup>2</sup>];

$l_{ij}$  longitud comuna de l'aresta d'unió entre l'element i i el j, [m];

$l_0$  longitud de l'aresta d'unió de referència de valor 1 m, [m].”

- A l'apartat 3.1.3.5, a continuació de la referència: “Cadascun dels tancaments d'una *paret mitgera* s'ha de dimensionar amb el mètode de càlcul d'*aïllament acústic al soroll aeri* de l'apartat 3.1.3.4. L'*aïllament acústic al soroll aeri* ve donat en termes de la diferència de nivells estandarditzada, ponderada A, per al soroll exterior,  $D_{2m,nT,Atr}$ ” s'hi afegeix el paràgraf: “El valor del  $D_{2m,nT,Atr}$  es pot aproximar mitjançant  $D_{2m,nT,A} + C_{tr}$ , utilitzant per a  $C_{tr}$ , el valor del terme d'adaptació espectral per al soroll de trànsit de l'índex de reducció acústica del tancament de la paret mitgera, que s'obté en les dades dels productes o en tabulacions incloses en el *Catàleg d'elements constructius* o altres documents reconeguts.”

- A l'apartat 3.1.4.2.2, al punt 1, la referència: “...amb un material elàstic que impedeixi el pas de vibracions a l'estructura de l'edifici.”, es modifica per: “...amb un material elàstic que garanteixi l'estanquitat i impedeixi el pas de vibracions a l'estructura de l'edifici.”

- A l'apartat 3.2.1, al punt 4, la referència: “...obtinguts mitjançant mesuraments al laboratori segons els procediments indicats a la normativa corresponent que conté l'annex C o mitjançant tabulacions incloses en documents reconeguts del CTE...”, es modifica per: “...obtinguts mitjançant mesuraments al laboratori segons els procediments indicats a la normativa corresponent que conté l'annex C o mitjançant tabulacions incloses al *Catàleg d'elements constructius* o altres documents reconeguts del CTE”.

- Al punt 6, la referència: “...a l'annex K s'inclouen una sèrie de recomanacions de disseny per a aules...”, es modifica per: “...a l'annex J s'inclouen una sèrie de recomanacions de disseny per a aules...”

- A l'apartat 3.2.2, al punt 2, la referència: “ $\alpha_{m,i}$  coeficient d'absorció acústica mitjà de cada parament, per a les bandes de terç d'octava centrades en les freqüències de 500, 1000 i 2000 Hz; la dispersió dels tres valors del *temps de reverberació* obtinguts fent servir aquesta fórmula de Sabine independentment per a cada una de les tres bandes de freqüència esmentades respecte al seu valor mitjà no ha de superar el 35 %.”, es modifica per: “ $\alpha_{m,i}$  coeficient d'absorció acústica mitjà de cada parament, per a les bandes de terç d'octava centrades en les freqüències de 500, 1000 i 2000 Hz.”

- A l'apartat 3.3.1 Dades prèvies, la referència: “3.3.1 Dades prèvies”, es modifica per: “3.3.1 Dades que han d'aportar els subministradors”

- A l'apartat a), la referència: “a) el nivell de potència acústica,  $L_w$ , d'equips que produeixen *sorolls estacionaris*, com ara bombes impulsores, reixetes d'aire condicionat, calderes, cremadors, etc.”, es modifica per: “a) el nivell de potència acústica,  $L_w$ , d'equips que produeixen *sorolls estacionaris*.”

- L'apartat “3.3.2. Equips generadors de *soroll estacionari*...”, es modifica per: “3.3.2. Condicions de muntatge d'equips generadors de soroll estacionari.

1 Els equips s'han d'instal·lar sobre suports antivibratoris elàstics quan es tracti d'equips petits i compactes o sobre una bancada d'inèrcia quan l'equip no tingui una base pròpia suficientment rígida per resistir els esforços causats per la seva funció o es necessiti l'alineació dels seus components, com per exemple del motor i el ventilador o del motor i la bomba.

2 En el cas d'equips instal·lats sobre una bancada d'inèrcia, com ara bombes d'impulsió, la bancada ha de ser de formigó o acer de manera que tingui la suficient massa i inèrcia per evitar el pas de vibracions a l'edifici. Entre la bancada i l'estructura de l'edifici s'hi han d'interposar elements antivibratoris.

3 Es consideren vàlids els suports antivibratoris i els connectors flexibles que compleixin la UNE 100153 IN.

4 S'han d'instal·lar connectors flexibles a l'entrada i a la sortida de les canonades dels equips.

5 A les xemeneies de les instal·lacions tèrmiques que portin incorporats dispositius electromecànics per a l'extracció de productes de combustió s'han d'utilitzar silenciadors."

- A l'apartat 3.3.3.1 Hidràuliques, el punt "1 Les conduccions col·lectives..." es modifica per: "1 Les conduccions col·lectives de l'edifici han d'estar tractades amb la finalitat de no provocar molèsties als recintes habitables o protegits adjacents"

- Al punt 2, la referència: "...com ara maneguets elàstics estancs, tubs de protecció, passamurs estancs, abraçadores i suspensions elàstiques.", es modifica per: ".....com ara maneguets elàstics estancs, tubs de protecció, passamurs estancs i abraçadores desolidaritzadores."

- Al punt 9, la referència: "...en el paviment i fixar-se a la paret simultàniament.", es modifica per: "...en el paviment i fixar-se a la paret simultàniament, llevat que la paret estigui recolzada en el terra flotant."

- A l'apartat 3.3.3.2 Aire condicionat: el punt "1 Els conductes d'aire condicionat..." es modifica per: "1 Els conductes d'aire condicionat han de ser absorbents acústics quan la instal·lació ho requereixi i s'han d'utilitzar silenciadors específics."

- El punt "3 S'han de fer servir reixetes i difusors terminals..." s'elimina.

- L'apartat "3.3.3.3 Ventilació...", es modifica per: "3.3.3.3 Ventilació

1 Els conductes d'extracció que discorren dins d'una unitat d'ús s'han de revestir amb elements constructius en què l'índex global de reducció acústica, ponderat A,  $R_A$ , sigui almenys 33 dBA, llevat que siguin d'extracció de fums de garatges; en aquest cas s'han de revestir amb elements constructius en què l'índex global de reducció acústica, ponderat A,  $R_A$ , sigui almenys 45 dBA.

2 Així mateix, quan un conducte de ventilació s'adossi a un element de separació vertical, s'han de seguir les especificacions de l'apartat 3.1.4.1.2.

3 En el cas que dues unitats d'ús adjacents horitzontalment comparteixin el mateix conducte col·lectiu d'extracció, s'han de complir les condicions especificades al DB HS3."

- L'apartat "3.3.3.4 Eliminació de residus...", es modifica per: "3.3.3.4 Eliminació de residus

1 Per a instal·lacions de trasllat de residus per baixant, s'han de complir les condicions següents:

a) els conductes s'han de tractar adequadament perquè no transmetin sorolls i vibracions als *recintes habitables i protegits* adjacents.

b) El magatzem de contenidors es considera un recinte d'instal·lacions i el terra del magatzem de contenidors ha de ser flotant."

- L'apartat "3.3.3.5. Ascensors i muntacàrregues...", es modifica per: "3.3.3.5 Ascensors i muntacàrregues

1 Els sistemes de tracció dels ascensors i muntacàrregues s'han d'ancorar als sistemes estructurals de l'edifici mitjançant elements amortidors de vibracions. El recinte de l'ascensor, quan la maquinària estigui dins d'aquest, es considera un *recinte d'instal·lacions* a efectes d'aïllament acústic. Quan no sigui així, els elements que separen un ascensor d'una unitat d'ús han de tenir un índex de reducció acústica,  $R_A$  superior a 50 dBA.

2 Les portes d'accés a l'ascensor en els diferents pisos han de tenir límits elàstics que assegurin la pràctica anul·lació de l'impacte contra el marc en les operacions de tancament.

3 La taula de control, que conté els relés d'arrencada i parada, ha d'estar muntat elàsticament per assegurar un aïllament adequat dels sorolls d'impactes i de les vibracions."

- Al capítol 4 Productes de construcció, l'apartat 4.3, al punt 2 la referència: "b) el coeficient d'absorció acústica...", es modifica per: "b) la reducció del nivell global de pressió de soroll d'impactes,  $\Delta L_w$ , en db."

- A continuació de l'apartat b), s'hi afegeix l'apartat c): "c) el coeficient d'absorció acústica mitjà,  $\alpha_m$ , si la seva funció és el control de la reverberació."

Al punt 3, l'apartat e), la referència: "...Els buits de les *façanes* i de les *cobertes* es caracteritzen per:", es modifica per: "...El conjunt d'elements que tanca el forat (finestra, caixa de persiana i airejador) de les *façanes* i de les *cobertes* es caracteritza per:"

- Al punt 3, la referència f: "...la classe de finestra, segons la norma UNE EN 12207", es modifica per: "...la classe de finestra, segons la norma UNE EN 12207; en el cas de façanes, quan es disposin com a obertures d'admissió d'aire, segons DB-HS 3, sistemes amb dispositiu de tancament, com ara airejadors o sistemes de microventilació, la verificació de l'exigència d'aïllament acústic davant de soroll exterior s'ha de fer amb aquests dispositius tancats."

- Al punt 4, la referència: "4 Els *airejadors* es caracteritzen...", es modifica per: "4 Els *airejadors* es caracteritzen per la diferència de nivells normalitzada, ponderada A, per al soroll d'automòbils,  $D_{n,e,Atr}$ , en dBA. Si els airejadors disposen de dispositius de tancament, aquest índex caracteritza l'airejador amb els esmentats dispositius tancats."

- Al punt 7, la referència: "...A les expressions A.16 i A.17 de l'annex A es facilita el procediment de càlcul de l'índex global de reducció acústica mitjançant la llei de massa per a *elements constructius homogenis* lliscats pels dos costats.", es modifica per: "A les expressions A.16 i A.17 de l'annex A es facilita el procediment de càlcul de l'índex global de reducció acústica mitjançant la llei de massa per a *elements constructius homogenis* lliscats pels dos costats. A l'expressió A.27 es facilita el procediment de càlcul del nivell global de pressió de soroll d'impactes normalitzat per a *elements constructius homogenis*."

- Al capítol 5, l'apartat 5.1.1.1, el punt 6, "De la mateixa manera, s'han d'evitar..." es modifica per: "De la mateixa manera, s'han d'evitar:

a) els contactes entre el lliscat de l'envà o del full interior de fàbrica de la façana que portin bandes elàstiques en el seu reclau amb un element de separació vertical d'un full de fàbrica (tipus 1) i el lliscat d'aquesta;

b) els contactes entre el lliscat del full que porta *bandes elàstiques* en el seu perímetre i el lliscat del full principal de les *façanes* d'un sol full, ventilades o amb l'aïllament per l'exterior."

- A l'apartat 5.3, a continuació del punt "3 Per al compliment de les...", s'hi afegeix el punt 4: "En el cas de façanes, quan es disposin com a obertures d'admissió d'aire, segons DB-HS 3, sistemes amb dispositiu de tancament, com ara airejadors o sistemes de microventilació, la verificació de l'exigència d'aïllament acústic contra de soroll exterior s'ha de fer amb aquests dispositius tancats."

- A l'annex A, la referència: "*Banda elàstica*: banda de material elàstic d'almenys 10 mm de gruix utilitzada...", es modifica per: "*Banda elàstica*: banda de material elàstic d'almenys 10 mm de gruix utilitzada per interrompre la transmissió de vibracions en els reclaus d'una partició amb terres, sostres, pilars i altres particions. Es consideren materials adequats per a les bandes aquells que tinguin una rigidesa dinàmica,  $s'$ , inferior a  $100 \text{ MN/m}^3$  com ara el poliestirè elastificat, el polietilè i altres materials amb nivells de prestació anàlegs."

- A l'annex A, la referència: "*Element constructiu homogeni*: element d'un sol full de fàbrica,..." es modifica per: "*Element constructiu homogeni*: element d'un sol full de fàbrica, de formigó, productes petris, etc. Es consideren forjats homogenis les lloses de formigó, els forjats amb elements alleugeridors ceràmics i de formigó i els forjats de xapa col·laborant."

- A l'annex A, la definició: "Índex de soroll dia,  $L_d$ :..." , té una nota a peu de pàgina. Aquesta referència: "\*\* Definició procedent del Reial decret 1513/2005, de 16 de desembre, pel qual es desplega la Llei 37/2003, de 17 de novembre, del soroll, pel que fa a l'avaluació i gestió del soroll industrial.", es modifica per: "\*\* Definició procedent del Reial decret 1513/2005, de 16 de desembre, pel qual es desplega la Llei 37/2003, de 17 de novembre, del soroll, quant a l'avaluació i gestió del soroll ambiental."

- A l'annex A, la referència: "*Nivell* global de pressió de soroll d'impactes normalitzat d'un element constructiu horitzontal,  $L_{n,w}$ : Valor a 500 Hz de ...", es modifica per: "*Nivell* global de pressió de soroll d'impactes normalitzat d'un element constructiu horitzontal,  $L_{n,w}$ : Valor a 500 Hz de la corba de referència ajustada als valors experimentals de nivell de pressió de soroll d'impactes normalitzat,  $L_n$ . Si els nivells experimentals estan donats per a bandes d'octava, s'ha de reduir 5 db el valor a 500 Hz. El nivell global de pressió de soroll d'impactes normalitzat es determina mitjançant assaig al laboratori. No obstant això, i en absència d'assaig, es pot dir que el  $L_{n,w}$  proporcionat per un element constructiu d'un full de materials homogenis, és funció gairebé exclusivament de la seva massa i és aplicable la següent

expressió definida a la norma UNE EN 12354-2, que determina el nivell de pressió, en funció de la massa per unitat de superfície, m, expressada en kg/m<sup>2</sup>:

$$L_{n,w} = 164 - 35 \cdot \lg m \quad [\text{db}] \quad (\text{A.27})$$

- A l'annex A, les equacions "de la (A.27) a la (A.32)", la numeració de les esmentades equacions s'incrementa en una unitat.

- A l'annex A, la referència: "*Recinte d'activitat: recinte* en què es realitza una activitat diferent de la realitzada a la resta dels recintes de l'edifici on està integrat...", es modifica per: "*Recinte d'activitat: els recintes, en els edificis d'ús residencial (públic i privat), hospitalari o administratiu, on es realitza una activitat diferent a la realitzada a la resta dels recintes de l'edifici on està integrat, sempre que el nivell mitjà de pressió sonora estandarditzat, ponderat A, del recinte sigui superior a 70 dBA. Per exemple, una activitat comercial, de pública concurrència, etc.*

A partir de 80 dBA es considera *recinte sorollós*.

Tots els aparcaments es consideren recintes d'activitat respecte a qualsevol ús llevat dels d'ús privatiu en habitatge unifamiliar."

- A l'annex A, la referència: "*Recinte d'instal·lacions: recinte* que conté equips d'instal·lacions...", es modifica per: "*Recinte d'instal·lacions: recinte* que conté equips d'instal·lacions col·lectives de l'edifici, entenen com a tals, tot equipament o instal·lació susceptible d'alterar les condicions ambientals de l'esmentat *recinte*. A efectes d'aquest DB, el recinte de l'ascensor no es considera un recinte d'instal·lacions llevat que la maquinària estigui dins d'aquest."

- A l'annex A, la referència: "*Recinte habitable: recinte* interior destinat a l'ús de persones la densitat d'ocupació i temps d'estada del qual exigeixen unes...", es modifica per: "*Recinte habitable: recinte* interior destinat a l'ús de persones en què la densitat d'ocupació i temps d'estada exigeixen unes condicions acústiques, tèrmiques i de salubritat adequades. Es consideren *recintes habitables* els següents:

- habitacions i estances (dormitoris, menjadors, biblioteques, salons, etc.) en edificis residencials;
- aules, sales de conferències, biblioteques, despatxos, en edificis d'ús docent;
- quiròfans, habitacions, sales d'espera, en edificis d'ús sanitari o hospitalari;
- oficines, despatxos; sales de reunió, en edificis d'ús administratiu;
- cuines, banys, lavabos, passadissos, distribuïdors i escales, en edificis de qualsevol ús;
- qualsevol altre amb un ús assimilable als anteriors.

En el cas que en un *recinte* es combinin diversos usos dels anteriors sempre que un d'aquests sigui protegit, als efectes d'aquest DB es considera *recinte protegit*.

Es consideren *recintes no habitables* aquells no destinats a l'ús permanent de persones o l'ocupació dels quals, pel fet de ser ocasional o excepcional i pel fet de ser curt el temps d'estada, només exigeix unes condicions de salubritat adequades. En aquesta categoria s'inclouen explícitament com a no habitables els trasters, les cambres tècniques i golfes no condicionats, i les *zones comunes*."

- A l'annex A, la referència: "*Recinte sorollós: recinte*, d'ús generalment industrial,..." es modifica per: "*Recinte sorollós: recinte*, d'ús generalment industrial, les activitats del qual produeixen un nivell mitjà de pressió sonora estandarditzat, ponderat A, a l'interior del recinte, superior a 80 dBA,"



A l'annex A, la referència: “*Extradossat*: element suplementari de l'element...”, es modifica per: “*Extradossat*: element suplementari de l'element constructiu vertical. Es consideren els *extradossats* següents:

- una o diverses plaques de guix laminat subjectes a un entramat;
- un panell format per una placa de guix i una capa de material aïllant adherit o ancorat mecànicament a l'element base;
- el conjunt format per un full de fàbrica amb bandes elàstiques perimètriques i una cambra farcida amb un material absorbent, porós i elàstic.”

- A l'annex A, la referència: “*Unitat d'ús*: edifici o part d'un edifici que es...”, es modifica per: “*Unitat d'ús*: edifici o part d'un edifici que es destina a un ús específic, i els usuaris del qual estan vinculats entre si o bé perquè pertanyen a una mateixa unitat familiar, empresa, corporació, o bé perquè formen part d'un grup o col·lectiu que porta a terme la mateixa activitat. En qualsevol cas, es consideren *unitats d'ús*, les següents:

- en edificis d'habitatges, cadascun dels habitatges;
- en edificis d'ús hospitalari, i residencial públic, cada habitació inclosos els annexos;
- en edificis docents, cada aula o sala de conferències, incloent-hi els annexos”.

- A l'annex A, la referència: “*Zona comuna*: zona o zones que pertanyen o donen...”, es modifica per: “*Zona comuna*: zona o zones que donen servei a diverses unitats d'ús.”

- A l'annex B, s'insereix el nou símbol  $\Delta_{L_{d,w}}$  amb la seva definició: “ $\Delta_{L_{d,w}}$  Reducció del nivell global de pressió de soroll d'impactes per *revestiment* del costat de la recepció, [db]”

- La referència: “ $\Delta_{L_{d,w,situ}}$  Reducció del nivell global de pressió de soroll d'impactes per *revestiment* del costat de recepció, mesurat in situ, [db]...”, s'elimina.

- A l'annex B, la referència: “ $L_{n,w,ij}$  Nivell global de pressió de soroll d'impactes normalitzat per a la *transmissió indirecta*, [db]”, es modifica per: “ $L_{n,w,ij}$  Nivell global de pressió de soroll d'impactes normalitzat per a la *transmissió indirecta*, o per flancs [db]”

- A l'annex B, la referència: “ $L'_{n,w}$  Nivell global de pressió de soroll d'impactes normalitzat mesurat in situ, [db]”, es modifica per: “ $L'_{n,w}$  Nivell global de pressió de soroll d'impactes normalitzat, [db]”

- A l'annex C s'eliminen les normes següents:

UNE EN ISO 140-12: 2000

Acústica. Mesurament de l'aïllament acústic als edificis i dels elements de construcció. Part 12: mesurament al laboratori de l'aïllament al soroll aeri i d'impactes entre locals amb terra registrable. (ISO 140-12:2000)

UNE EN ISO 3382: 2001

Acústica. Mesurament del temps de reverberació de recintes amb referència a altres paràmetres acústics. (ISO 3382: 1997)

UNE EN 200: 2005

Aixetes sanitàries. Aixetes simples i mescladores (PN 10). Especificacions tècniques generals. (EN 200:2004)

- A l'annex C, s'hi afegixen les normes següents:

UNE-EN ISO 3382-2:2008

Acústica. Mesurament de paràmetres acústics en recintes. Part 2: Temps de reverberació en recintes ordinaris (ISO 3382-2:2008).

UNE-EN 200:2008

Aixetes sanitàries. Aixetes simples i mescladores per a sistemes de subministrament d'aigua de tipus 1 i tipus 2. Especificacions tècniques generals.

- A l'annex C, la norma següent:

UNE EN ISO 140-16: 2007

Acústica. Mesurament de l'aïllament acústic als edificis i dels elements de construcció. Part 16: mesurament al laboratori de la millora de l'índex de reducció acústica per un revestiment (ISO 140-16: 2006)

es modifica per:

UNE EN ISO 140-16: 2007

Acústica. Mesurament de l'aïllament acústic als edificis i dels elements de construcció. Part 16: mesurament al laboratori de la millora de l'índex de reducció acústica per un revestiment complementari (ISO 140-16: 2006)

- A l'annex H, la taula H.1 a la columna de magnitud, equació i norma de mesurament, la referència " $D_{nT}(f)$  (A.5) UNE EN ISO 140-4" es modifica per: " $D_{nT}(f)$  (A.4) UNE EN ISO 140-4"
- A la columna de magnitud, equació i norma de mesurament, la referència " $D_{2m,nT}(f)$  (A.3) UNE EN ISO 140-5 (soroll d'altaveus)" es modifica per: " $D_{2m,nT}(f)$  (A.2) UNE EN ISO 140-5 (soroll d'altaveus)"
- L'annex I s'elimina.
- L'annex J passa a dir-se annex I, i es modifica pel contingut següent: "ANNEX I. Opció simplificada per a habitatge unifamiliar adossat."

## I.1 Elements de separació

### I.1.1 Condicions mínimes dels envans

Si l'estructura de cadascun dels habitatges unifamiliars és independent dels altres, l'índex global de reducció acústica, ponderat A,  $R_A$ , dels envans d'un habitatge unifamiliar adossat no ha de ser inferior a 33 dBA.

Si l'estructura de cadascun dels habitatges unifamiliars no és independent dels altres, els envans han de complir el que estableix l'apartat 3.1.2.3.3.

### I.1.2 Condicions mínimes dels elements de separació verticals

1 En el cas que l'estructura de cadascun dels habitatges sigui independent dels altres, l'element de separació vertical dels habitatges ha d'estar format per dos fulls, cadascun d'ells amb un índex global de reducció acústica, ponderat A,  $R_A$ , d'almenys 45 dBA.

2 En el cas que els habitatges comparteixin l'estructura horitzontal, l'element de la separació vertical ha de complir el que estableix l'apartat 3.1.2.3.4.

3 S'ha de procurar que els equips d'instal·lacions generadors de soroll i vibracions no siguin contigus amb *recintes protegits* d'altres habitatges. En el cas que diversos habitatges comparteixin equips disposats en un *recinte d'instal·lacions* adjacent amb algun d'ells, els elements de separació verticals que delimiten el dit *recinte* han de complir els valors que figuren entre parèntesis a la taula 3.2 de l'apartat 3.1.2.3.4.

## I.1.3 Condicions mínimes dels elements de separació horitzontals

1 Si els habitatges comparteixen l'estructura horitzontal, els forjats han de disposar d'un *terra flotant* que compleixi el que estableix la taula I.1.

**Taula I.1 Paràmetres dels components dels elements de separació horitzontals, quan els habitatges comparteixen l'estructura horitzontal**

Forjat <sup>(1)</sup> (F)		Terra flotant <sup>(2)(3)</sup> (Sf)					
		en funció de l'element de separació vertical					
		Element de separació vertical de tipus 1		Element de separació vertical de tipus 2		Element de separació vertical de tipus 3	
m kg/m <sup>2</sup>	R <sub>A</sub> dBA	ΔL <sub>w</sub> db	ΔR <sub>A</sub> dBA	ΔL <sub>w</sub> db	ΔR <sub>A</sub> dBA	ΔL <sub>w</sub> db	ΔR <sub>A</sub> dBA
175	44	14	10	22	10	23	10
200	45	13	10	20	10	21	10
225	47	13	10	19	10	20	10
250 <sup>(4)</sup>	49	8	10	13	10	14	10
300 <sup>(4)</sup>	52	9	0	11	0	12	0

<sup>(1)</sup> Els forjats han de complir simultàniament els valors de massa per unitat de superfície, m, i d'índex global de reducció acústica, ponderat A, R<sub>A</sub>.

<sup>(2)</sup> Els *terres flotants* han de complir simultàniament els valors de reducció del nivell global de pressió de soroll d'impactes, ΔL<sub>w</sub>, i de millora de l'índex global de reducció acústica, ponderat A, ΔR<sub>A</sub>.

<sup>(3)</sup> Els valors de millora de l'aïllament al soroll aeri, ΔR<sub>A</sub>, i de reducció de soroll d'impactes, ΔL<sub>w</sub>, corresponen a un únic *terra flotant*; l'addició de millores successives, una sobre l'altra, en un mateix costat no garanteix l'obtenció dels valors d'aïllament.

<sup>(4)</sup> En el cas de forjats amb peces d'entrebogat de poliestirè expandit (EPS), aquest valor de ΔL<sub>w</sub> s'ha d'incrementar 4db.

2 En el cas que diversos habitatges comparteixin equips disposats en un *recinte d'instal·lacions* adjacent verticalment a algun d'aquests, els elements de separació horitzontals que separen tots dos *recintes* han de complir els valors que figuren entre parèntesis a la taula 3.3 de l'apartat 3.1.2.3.5.

3 Aquestes condicions no són aplicables en el cas d'habitatges que no comparteixin l'estructura horitzontal.

## I.2 Façanes, cobertes i sòls en contacte amb l'aire exterior

Les *façanes, cobertes* i sòls en contacte amb l'aire exterior han de complir el que estableix l'apartat 3.1.2.5."

- L'annex K passa a dir-se annex J.

- A l'annex J, al punt 3, la referència: "Quant a la distribució dels materials absorbents, es recomana una de les dues opcions de disseny següents (vegeu la figura K.1)", es modifica per: "Quant a la distribució dels materials absorbents, es recomana una de les dues opcions de disseny següents (vegeu figura J.1)"

- A l'annex J, la nota la peu de la figura J.1, la referència: "Figura K.1. Vista en planta de les opcions 1 i 2", es modifica per: "Figura J.1. Vista en planta de les opcions 1 i 2"

- L'annex L passa a dir-se annex K.

- L'apartat L.1 passa a dir-se K.1, amb el contingut següent: "K.1 Fitxes justificatives de l'opció simplificada d'aïllament acústic"

Les taules següents recullen les fitxes justificatives del compliment dels valors límit d'aïllament acústic mitjançant l'opció simplificada.

<i>Envans.</i> (apartat 3.1.2.3.3)		
Tipus		Característiques de projecte                      exigides
		$m \text{ (kg/m}^2\text{)} = \text{---} \geq \text{---}$ $R_A \text{ (dBA)} = \text{---} \geq \text{---}$
Elements de separació verticals entre <i>recintes</i> (apartat 3.1.2.3.4)		
S'ha de comprovar que se satisfà l'opció simplificada per als elements de separació verticals situats entre:		
<p>a) <i>un recinte d'una unitat d'ús</i> i qualsevol altre de l'edifici;</p> <p>b) <i>un recinte protegit o habitable</i> i un <i>recinte d'instal·lacions</i> o un <i>recinte d'activitat</i>.</p>		
S'ha d'emplenar una fitxa com aquesta per a cada element de separació vertical diferent, projectats entre a) i b)		
Solució d'elements de separació verticals entre:		
Elements constructius		Tipus
		Característiques de projecte                      exigides
Element de separació vertical	Element base	
	<i>Extradossat</i> pels dos costats	
		$m \text{ (kg/m}^2\text{)} = \text{---} \geq \text{---}$ $R_A \text{ (dBA)} = \text{---} \geq \text{---}$
Element de separació vertical amb portes i/o finestres	Porta o finestra	
	Tancament	
		$R_A \text{ (dBA)} = \text{---} \geq 20/30$ $R_A \text{ (dBA)} = \text{---} \geq 50$
Condicions de les <i>façanes</i> amb les quals entronquen els elements de separació verticals		
Façana	Tipus	Característiques de projecte                      exigides
		$m \text{ (kg/m}^2\text{)} = \text{---} \geq \text{---}$ $R_A \text{ (dBA)} = \text{---} \geq \text{---}$

Elements de separació horitzontals entre <i>recintes</i> (apartat 3.1.2.3.5)			
S'ha de comprovar que se satisfà l'opció simplificada per als elements de separació horitzontals situats entre:			
<p>a) un <i>recinte d'una unitat d'ús</i> i qualsevol altre de l'edifici;</p> <p>b) un <i>recinte</i> protegit o habitable i un <i>recinte d'instal·lacions</i> o un <i>recinte d'activitat</i>.</p>			
S'ha d'emplenar una fitxa com aquesta per a cada element de separació horitzontal diferent, projectats entre a) i b)			
Solució d'elements de separació horitzontals entre:			
Elements constructius		Tipus	Característiques de projecte exigides
Element de separació horitzontal	Forjat		$m$ (kg/m <sup>2</sup> )= ____ ≥ ____ $R_A$ (dBA)= ____ ≥ ____
	Terra flotant		$\Delta R_A$ (dBA)= ____ ≥ ____ $\Delta L_w$ (db)= ____ ≥ ____
	Sostre suspès		$\Delta R_A$ (dBA)= ____ ≥ ____

Parets mitgeres. (apartat 3.1.2.4)				
Tipus	Característiques de projecte exigides			
	$R_A$ (dBA)= ____ ≥ 45			
Façanes, cobertes i terres en contacte amb l'aire exterior (apartat 3.1.2.5)				
Solució de <i>façana</i> , <i>coberta</i> o terra en contacte amb l'aire exterior:				
Elements constructius	Tipus	Àrea <sup>(1)</sup> (m <sup>2</sup> )	% Forats	Característiques de projecte exigides
Part cega		_____ = $S_c$		$R_{A,tr}$ (dBA)= ____ ≥ ____
Forats		_____ = $S_h$		$R_{A,tr}$ (dBA)= ____ ≥ ____

<sup>(1)</sup> Àrea de la part cega o del forat vista des de l'interior del *recinte* considerat.

- L'apartat L.2. passa a dir-se K.2, amb el contingut següent: "K.2 Fitxes justificatives de l'opció general d'aïllament acústic"

Les taules següents recullen les fitxes justificatives del compliment dels valors límit d'aïllament acústic mitjançant el mètode de càlcul.

Envans. (apartat 3.1.2.3.3)	
Tipus	Característiques de projecte exigides
	$m$ (kg/m <sup>2</sup> )= ____ ≥ - $R_A$ (dBA)= ____ ≥ 33

Elements de separació verticals entre:						
Recinte emissor	Recinte receptor	Tipus	Característiques	Aïllament acústic en projecte exigít		
Qualsevol <i>recinte</i> (1) que no pertanyi a la <i>unitat d'ús</i> (si els <i>recintes</i> no comparteixen portes o finestres)	<i>Protegit</i>	<i>Element base</i>	$m$ (kg/m <sup>2</sup> )= ____ $R_A$ (dBA)= ____	$D_{nT,A} = \text{ ____ } \geq 50$		
		Extradossat	$\Delta R_A$ (dBA)= ____			
		Porta o finestra		$R_A = \text{ ____ } \geq 30$		
		Tancament		$R_A = \text{ ____ } \geq 50$		
		D' <i>instal·lacions</i>	<i>Habitable</i>	<i>Element base</i>	$m$ (kg/m <sup>2</sup> )= ____ $R_A$ (dBA)= ____	$D_{nT,A} = \text{ ____ } \geq 55$
				Extradossat	$\Delta R_A$ (dBA)= ____	
D' <i>activitat</i>	<i>Habitable</i>	<i>Element base</i>	$m$ (kg/m <sup>2</sup> )= ____ $R_A$ (dBA)= ____	$D_{nT,A} = \text{ ____ } \geq 55$		
		Extradossat	$\Delta R_A$ (dBA)= ____			
Qualsevol <i>recinte</i> (1) que no pertanyi a la <i>unitat d'ús</i> (si els <i>recintes</i> no comparteixen portes o finestres)	<i>Habitable</i>	<i>Element base</i>	$m$ (kg/m <sup>2</sup> )= ____ $R_A$ (dBA)= ____	$D_{nT,A} = \text{ ____ } \geq 45$		
		Extradossat	$\Delta R_A$ (dBA)= ____			
Qualsevol <i>recinte</i> (1)(2) que no pertanyi a la <i>unitat d'ús</i> (si els <i>recintes</i> comparteixen portes o finestres)	<i>Habitable</i>	Porta o finestra		$R_A = \text{ ____ } \geq 20$		
		Tancament		$R_A = \text{ ____ } \geq 50$		
D' <i>instal·lacions</i> (si els <i>recintes</i> no comparteixen portes o finestres)	<i>Habitable</i>	<i>Element base</i>	$m$ (kg/m <sup>2</sup> )= ____ $R_A$ (dBA)= ____	$D_{nT,A} = \text{ ____ } \geq 45$		
		Extradossat	$\Delta R_A$ (dBA)= ____			
D' <i>instal·lacions</i> (si els <i>recintes</i> comparteixen portes o finestres)	<i>Habitable</i>	Porta o finestra		$R_A = \text{ ____ } \geq 30$		
		Tancament		$R_A = \text{ ____ } \geq 50$		
De <i>activitat</i> (si els <i>recintes</i> no comparteixen portes o finestres)	<i>Habitable</i>	<i>Element base</i>	$m$ (kg/m <sup>2</sup> )= ____ $R_A$ (dBA)= ____	$D_{nT,A} = \text{ ____ } \geq 45$		
		Extradossat	$\Delta R_A$ (dBA)= ____			
De <i>activitat</i> (si els <i>recintes</i> comparteixen portes o finestres)	<i>Habitable</i>	Porta o finestra		$R_A = \text{ ____ } \geq 30$		
		Tancament		$R_A = \text{ ____ } \geq 50$		

(1) Sempre que no sigui *recinte d'instal·lacions* o *recinte d'activitat*.

(2) Només en edificis d'ús residencial o hospitalari;

Elements de separació horitzontals entre:				
Recinte emissor	Recinte receptor	Tipus	Característiques	Aïllament acústic en projecte exigít
Qualsevol <i>recinte</i> <sup>(1)</sup> que no pertanyi a la <i>unitat d'ús</i>	Protegit	Forjat	$m$ (kg/m <sup>2</sup> )= _____ $R_A$ (dBA)= _____ $L_{n,w}(db)$ = _____	$D_{nT,A}$ = _____ $\geq$ 50
		<i>Terra flotant</i>	$\Delta R_A$ (dBA)= _____ $\Delta L_w$ (dBA)= _____	$L'_{nT,w}$ = _____ $\geq$ 60
		Sostre suspès	$\Delta R_A$ (dBA)= _____ $\Delta L_w$ (dBA)= _____	
D' <i>instal·lacions</i>		Forjat	$m$ (kg/m <sup>2</sup> )= _____ $R_A$ (dBA)= _____ $L_{n,w}(db)$ = _____	$D_{nT,A}$ = _____ $\geq$ 55
		<i>Terra flotant</i>	$\Delta R_A$ (dBA)= _____ $\Delta L_w$ (dBA)= _____	$L'_{nT,w}$ = _____ $\geq$ 60
		Sostre suspès	$\Delta R_A$ (dBA)= _____ $\Delta L_w$ (dBA)= _____	
D' <i>activitat</i>		Forjat	$m$ (kg/m <sup>2</sup> )= _____ $R_A$ (dBA)= _____ $L_{n,w}(db)$ = _____	$D_{nT,A}$ = _____ $\geq$ 55
		<i>Terra flotant</i>	$\Delta R_A$ (dBA)= _____ $\Delta L_w$ (dBA)= _____	$L'_{nT,w}$ = _____ $\geq$ 60
		Sostre suspès	$\Delta R_A$ (dBA)= _____ $\Delta L_w$ (dBA)= _____	
Qualsevol <i>recinte</i> <sup>(1)</sup> que no pertanyi a la <i>unitat d'ús</i>	Habitable	Forjat	$m$ (kg/m <sup>2</sup> )= _____ $R_A$ (dBA)= _____ $L_{n,w}(db)$ = _____	$D_{nT,A}$ = _____ $\geq$ 45
		<i>Terra flotant</i>	$\Delta R_A$ (dBA)= _____ $\Delta L_w$ (dBA)= _____	
		Sostre suspès	$\Delta R_A$ (dBA)= _____ $\Delta L_w$ (dBA)= _____	
D' <i>instal·lacions</i>		Forjat	$m$ (kg/m <sup>2</sup> )= _____ $R_A$ (dBA)= _____ $L_{n,w}(db)$ = _____	$D_{nT,A}$ = _____ $\geq$ 45
		<i>Terra flotant</i>	$\Delta R_A$ (dBA)= _____ $\Delta L_w$ (dBA)= _____	$L'_{nT,w}$ = _____ $\geq$ 60
		Sostre suspès	$\Delta R_A$ (dBA)= _____ $\Delta L_w$ (dBA)= _____	
D' <i>activitat</i>		Forjat	$m$ (kg/m <sup>2</sup> )= _____ $R_A$ (dBA)= _____ $L_{n,w}(db)$ = _____	$D_{nT,A}$ = _____ $\geq$ 45
		<i>Terra flotant</i>	$\Delta R_A$ (dBA)= _____ $\Delta L_w$ (dBA)= _____	$L'_{nT,w}$ = _____ $\geq$ 65
		Sostre suspès	$\Delta R_A$ (dBA)= _____ $\Delta L_w$ (dBA)= _____	

<sup>(1)</sup> Sempre que no sigui *recinte d'instal·lacions* o *recinte d'activitat*.

**Parets mitgeres:**

Emissor	Recinte receptor	Tipus	Aïllament acústic en projecte exigít
Exterior	qualsevol		$D_{2m,nT,Atr}$ = _____ $\geq$ 40

**Façanes, cobertes i terres en contacte amb l'aire exterior:**

Soroll exterior	Recinte receptor	Tipus	Aïllament acústic en projecte exigít
$L_d$ = _____	Protegit	Part cega: Forats:	$D_{2m,nT,Atr}$ = _____ $\geq$ _____

- L'apartat L.3, passa a dir-se K.3 i s'elimina "N número"
- L'apartat L.4, passa a dir-se K.4 i la referència "h altura lliure (m<sup>2</sup>)" es modifica per "h altura lliure (m)"

- A la columna  $\alpha_{m,t}$  coeficient d'absorció acústica mitjà, la referència: " $\alpha_{m,t} = h \cdot \left( 0,18 - \frac{0,12}{\sqrt{S_t}} \right) - 0,10$ ",

es modifica per: " $\alpha_{m,t} = h \cdot \left( 0,18 - \frac{0,12}{\sqrt{S_t}} \right)$ ".

Disposició final primera. Caràcter bàsic.

Aquesta Ordre té caràcter bàsic i es dicta a l'empara de les competències que s'atribueixen a l'Estat en els articles 149.1.16, 23 i 25 de la Constitució en matèria de bases i coordinació general de la sanitat, protecció del medi ambient i bases del règim miner i energètic, respectivament.

Disposició final segona. Entrada en vigor.

Aquesta Ordre entra en vigor l'endemà de la publicació en el *Butlletí Oficial de l'Estat*.

Madrid, 15 d'abril de 2009.—La ministra d'Habitatge, Beatriz Corredor Sierra.