

## I. DISPOSICIONS GENERALS

### MINISTERI D'AGRICULTURA, ALIMENTACIÓ I MEDI AMBIENT

**10103** *Reial decret 685/2013, de 16 de setembre, pel qual s'estableix un sistema d'identificació i registre dels animals de les espècies ovina i cabrum.*

El Reglament (CE) núm. 21/2004, del Consell, de 17 de desembre de 2003, pel qual s'estableix un sistema d'identificació i registre dels animals de les espècies ovina i cabrum i es modifica el Reglament (CE) núm. 1782/2003 i les directives 92/102/CEE i 64/432/CEE, ha estat modificat en cinc ocasions. L'aplicació del Reglament a Espanya es regula a través del Reial decret 947/2005, de 29 de juliol, pel qual s'estableix un sistema d'identificació i registre dels animals de les espècies ovina i cabruna, el qual ha estat al seu torn modificat en quatre ocasions.

Amb la finalitat d'adaptar diversos aspectes de les últimes modificacions del Reglament i eliminar disposicions del Reial decret que han quedat obsoletes, en nom d'una racionalitat i claredat més grans, és necessari procedir a l'elaboració d'un nou reial decret per regular el sistema d'identificació i registre dels animals de les espècies ovina i cabrum que substitueixi el Reial decret 947/2005, de 29 de juliol.

A través d'aquesta norma es modifica el que disposa el Reial decret 205/1996, de 9 de febrer, pel qual s'estableix un sistema d'identificació i registre dels animals de les espècies bovina, porcina, ovina i cabrum, pel que fa al codi d'identificació de l'explotació de procedència per adaptar-lo al Reial decret 479/2004, de 26 de març, pel qual s'estableix i es regula el Registre general d'explotacions ramaderes (REGA).

Així mateix, el Reial decret 728/2007, de 13 de juny, pel qual s'estableix i es regula el Registre general de moviments de bestiar i el Registre general d'identificació individual d'animals, s'ha de modificar per incloure el registre de les dades de mort de les espècies ovina i cabrum i per preveure espècies no contingudes en el Registre general d'explotacions ramaderes.

En l'elaboració d'aquesta disposició han estat consultades les comunitats autònomes i ciutats de Ceuta i Melilla, i les entitats representatives del sector.

Aquest Reial decret es dicta en virtut de l'habilitació que conté la disposició final cinquena de la Llei 8/2003, de 24 d'abril, de sanitat animal.

En virtut d'això, a proposta del ministre d'Agricultura, Alimentació i Medi Ambient, amb l'aprovació prèvia del ministre d'Hisenda i Administracions Públiques, d'acord amb el Consell d'Estat, i amb la deliberació prèvia del Consell de Ministres en la reunió del dia 13 de setembre de 2013,

DISPOSO:

CAPÍTOL I

#### Disposicions generals

Article 1. *Objecte i àmbit d'aplicació.*

1. Aquest Reial decret té per objecte establir les característiques bàsiques del sistema d'identificació i registre dels animals de les espècies ovina i cabrum a Espanya, en virtut del que disposa el Reglament (CE) núm. 21/2004 del Consell, de 17 de desembre de 2003, pel qual s'estableix un sistema d'identificació i registre dels animals de l'espècie ovina i cabrum i es modifiquen el Reglament (CE) núm. 1782/2003 i les directives 92/102/CEE i 64/432 CEE.

**Article 2. Definicions.**

1. Als efectes d'aquest Reial decret són aplicables les definicions que preveu l'article 3 de la Llei 8/2003, de 24 d'abril, de sanitat animal.
2. Així mateix, s'entén com a:
  - a) Animal: els animals pertanyents a les espècies ovina i cabrum.
  - b) Posseïdor o titular: qualsevol persona física o jurídica propietària o responsable dels animals, amb caràcter permanent o temporal, fins i tot durant el transport o en un mercat.
  - c) Moviments: les entrades o sortides d'animals de l'explotació procedents de qualsevol punt del territori espanyol o amb destinació a aquest.
  - d) Intercanvis intracomunitaris: els intercanvis tal com es defineixen a l'article 2.c) del Reial decret 1316/1992, de 30 d'octubre, pel qual s'estableixen els controls veterinaris i zootècnics aplicables en els intercanvis intracomunitaris de determinats animals vius i productes amb vistes a la realització del mercat interior.
  - e) Identificador electrònic: element destinat a la identificació animal que conté un transponedor.
  - f) Transponedor: dispositiu que transmet la informació que té emmagatzemada quan és activat per un transceptor.
  - g) Transceptor o lector de radiofreqüència: dispositiu utilitzat per comunicar-se amb el transponedor.
  - h) Codi del transponedor: codi electrònic de seixanta-quatre bits programat en el transponedor i que s'usa per a la identificació electrònica dels animals.
  - i) Document de moviment: el document que estableix l'article 6 del Reial decret 728/2007, de 13 de juny, pel qual s'estableix i es regula el registre general de moviments de bestiar i el registre general d'identificació individual d'animals.

**Article 3. Elements del sistema d'identificació i registre.**

El sistema d'identificació i registre inclou:

- a) Mitjans d'identificació per a la identificació de cada animal.
- b) Llibres de registre actualitzats en cada explotació.
- c) Documents de moviment.
- e) Bases de dades informatitzades.

**CAPÍTOL II****Mitjans d'identificació****Article 4. Descripció dels mitjans d'identificació.**

1. Tots els animals nascuts a Espanya després del 9 de juliol de 2005, llevat de les excepcions que preveu l'article 5, s'han d'identificar mitjançant una marca auricular i un identificador electrònic, autoritzats per l'autoritat competent.
2. La marca auricular consisteix en un cròtal de plàstic que s'ha de col·locar, llevat d'impossibilitat material de fer-ho, a l'orella dreta de l'animal, amb les característiques que recull l'apartat A de l'annex I.
3. L'identificador electrònic és un bol ruminal. No obstant això, en els animals de l'espècie ovina, i prèvia aprovació de l'autoritat competent, l'esmentat bol ruminal es pot substituir per una marca auricular electrònica; i en els animals de l'espècie cabrum, i prèvia aprovació de l'autoritat competent, l'esmentat bol ruminal es pot substituir per qualsevol de les alternatives següents: una marca auricular electrònica, una marca electrònica al travador de l'extremitat posterior dreta o un injectable en el metatars dret. En els casos que l'identificador electrònic sigui un injectable, s'ha d'indicar en el document de moviment dels animals el tipus de dispositiu i la seva localització exacta en l'animal.

Quan s'autoritzi l'ús d'un identificador electrònic diferent del bol ruminal en els animals de l'espècie ovina o cabrum, les autoritats competents han d'informar i comunicar el tipus d'identificador electrònic al Comitè Espanyol d'Identificació Electrònica dels Animals (CEIEA), que estableix l'Ordre APA/2405/2002, de 27 de setembre, per la qual es crea el Comitè Espanyol d'Identificació Electrònica dels Animals.

Qualsevol identificador electrònic ha de complir les característiques generals que recull l'apartat C de l'annex I. Les característiques específiques del bol ruminal es defineixen a l'apartat D del mateix annex, les de l'identificador electrònic injectable es defineixen a l'apartat E, les de la marca electrònica al travador a l'apartat F, i les de la marca auricular electrònica a l'apartat G, sempre de l'esmentat annex I. No obstant això, per als animals destinats a intercanvis intracomunitaris només són vàlids el bol ruminal o la marca auricular electrònica.

4. La marca auricular i l'identificador electrònic han de portar un mateix codi d'identificació animal que ha d'estar format pels caràcters següents: la identificació d'Espanya segons el codi de país d'acord amb la norma UNE-ISO 3166, mitjançant les lletres ES en el cròtal o el codi 724 a l'identificador electrònic, seguides de 12 caràcters numèrics que han de respondre a les estructures següents:

- a) Dos dígits que identifiquen la comunitat autònoma o ciutats de Ceuta o Melilla, d'acord amb la taula que figura a l'annex II.
- b) Deu dígits d'identificació individual d'animal.

5. L'estructura del codi del transponedor ha de complir les característiques de l'annex III.

6. Els mitjans d'identificació s'han de col·locar en els animals en un termini màxim de sis mesos a partir del seu naixement i, en qualsevol cas, abans que l'animal abandoni l'explotació en la qual ha nascut. No obstant això, amb caràcter excepcional, les autoritats competents poden ampliar el termini esmentat fins a nou mesos per als animals criats en sistemes de ramaderia extensiva, d'acord amb les disposicions d'aplicació que, si s'escau, pugui establir la Comissió Europea. Les autoritats competents han de notificar a la Direcció General de Sanitat de la Producció Agrària del Ministeri d'Agricultura, Alimentació i Medi Ambient les excepcions concedides a les explotacions afectades a fi de traslladar aquesta informació a la Comissió.

#### Article 5. *Excepcions.*

1. No obstant el que disposa l'article 4, els animals que es destinin a sacrifici abans dels 12 mesos d'edat dins del territori nacional es poden identificar per mitjà d'una única marca auricular, aprovada per l'autoritat competent, que s'ha de col·locar, preferiblement, a l'orella esquerra de l'animal, i que ha de complir les característiques que preveu l'apartat B de l'annex I.

Els animals identificats d'acord amb aquest apartat i que estan destinats a ser mantinguts més enllà de l'edat de 12 mesos s'han d'identificar segons el que estableix l'article 4 amb la finalitat de garantir la traçabilitat completa de cada animal fins a l'explotació de naixement.

2. L'autoritat competent pot decidir que el que disposa l'article 4 no sigui aplicable als animals que estiguin en parcs zoològics, i siguin traslladats entre aquests, autoritzats de conformitat amb l'article 13, apartat 2, de la Directiva 92/65/CEE del Consell, sempre que els animals s'identifiquin individualment i se'n pugui garantir la traçabilitat.

3. Els animals que per motius fisiològics o morfològics tinguin dificultats per identificar-se a través dels mitjans que estableix l'article 4, es poden identificar amb altres mitjans d'identificació que recull el Reglament, prèvia comunicació i autorització del Comitè nacional de coordinació d'identificació del bestiar i registre d'explotació de les espècies d'interès ramader.

*Article 6. Assignació, distribució, col·locació i destrucció dels mitjans d'identificació.*

1. Els mitjans d'identificació s'han d'assignar a l'explotació, distribuir i col·locar en els animals de la manera que determini l'autoritat competent, prèvia comunicació per part dels titulars o posseïdors d'animals.

2. Els mitjans d'identificació que preveu aquest Reial decret no són reutilitzables en identificació animal. No obstant això, per als mitjans d'identificació convencionals se'n permet el reciclatge com a material plàstic. Les autoritats competents han d'establir el sistema més adequat per evitar-ne la reutilització com a mitjans d'identificació.

3. No es pot treure ni substituir cap mitjà d'identificació sense l'autorització de l'autoritat competent. En el cas de pèrdua o deteriorament d'un mitjà d'identificació, aquest ha de ser substituït, com més aviat millor, per un de nou amb el mateix codi d'identificació animal. En aquest cas, en el transponedor que el substitueixi s'hi ha d'indicar el número de duplicat.

4. Les autoritats competents han d'establir el sistema més adequat perquè, després del sacrifici dels animals, s'asseguri la recuperació dels mitjans d'identificació, i garantir, en particular, que l'identificador electrònic no arribi a la cadena alimentària, així com la seva desactivació o, quan sigui procedent, destrucció. En el cas de mort de l'animal, s'ha de vetllar perquè durant el procés de transformació o destrucció del cadàver l'identificador sigui, igualment, inactivat o destruït.

*Article 7. Identificació dels animals objecte d'intercanvis amb un país tercer.*

1. Qualsevol animal destinat a l'exportació a un país tercer s'ha d'identificar d'acord amb el que preveu l'article 4.

No obstant això, els animals identificats segons l'apartat 1 de l'article 5 que es destinin a l'exportació a països tercers abans de l'edat de 12 mesos es poden identificar mitjançant una marca auricular que compleixi les característiques que preveu l'apartat A de l'annex I i una marca auricular electrònica que compleixi les característiques que preveu l'apartat H de l'annex I.

2. Els animals importats d'un país no comunitari que hagin superat satisfactòriament els controls que estableix el Reial decret 1430/1992, de 27 de novembre, pel qual s'estableixen els principis relatius a l'organització de controls veterinaris i d'identitat dels animals que s'introdueixen a la Comunitat procedents de països tercers, i que romanguin en territori espanyol, s'han d'identificar, d'acord amb el que disposa l'article 4, a la primera explotació de cria de destí a Espanya en un termini no superior a 14 dies comptats des de la data en què van ser sotmesos als controls esmentats i, en qualsevol cas, abans d'abandonar l'explotació.

3. No obstant això, no és necessari identificar els animals si la primera explotació de destí a Espanya és un escorxador i se sacrifiquen els animals en el termini de cinc dies hàbils següents a la realització dels controls que esmenta l'apartat 2.

4. La identificació original establerta pel país tercer de procedència, juntament amb el codi d'identificació animal que se li assigni a Espanya, s'ha de registrar en el llibre de registre de l'explotació que descriu el capítol III.

*Article 8. Identificació dels animals objecte d'intercanvis intracomunitaris.*

1. Qualsevol animal destinat a intercanvi intracomunitari s'ha d'identificar d'acord amb el que preveu l'article 4.

No obstant això, els animals identificats segons l'apartat 1 de l'article 5 que es destinin al comerç intracomunitari abans de l'edat de 12 mesos es poden identificar mitjançant una marca auricular que compleixi les característiques que preveu l'apartat A de l'annex I i una marca auricular electrònica que compleixi les característiques que preveu l'apartat H de l'annex I.

2. El número d'identificació electrònica individual i les característiques del mitjà utilitzat han de figurar en el certificat que preveu per als intercanvis el Reial decret

1941/2004, de 27 de setembre, pel qual s'estableixen les normes de policia sanitària que regulen els intercanvis intracomunitaris i les importacions de països tercers d'animals de les espècies ovina i cabruna.

3. Qualsevol animal procedent d'un altre Estat membre ha de conservar la seva identificació d'origen.

4. En el cas de pèrdua o deteriorament d'algun dels mitjans d'identificació, s'ha de procedir a la seva reposició o substitució per un altre, amb idèntic codi d'identificació animal al de la marca que es reposa o substitueix, el model del qual s'ajusti al que preveu aquest Reial decret.

## CAPÍTOL III

### Llibre de registre en l'explotació

Article 9. *Llibre de registre de l'explotació.*

1. Els titulars o posseïdors d'animals, excepte el transportista, han de portar en la seva explotació, de manera actualitzada, un llibre de registre d'explotació.

2. El llibre de registre ha de tenir un format aprovat per l'autoritat competent, s'ha de portar de manera manual o informatitzada i ha de contenir les dades mínimes que s'indiquen a l'apartat 1 de l'annex IV. Per als animals nascuts a partir del 31 de desembre de 2009 i identificats individualment, s'ha d'afegir la informació que s'indica a l'apartat 2 de l'esmentat annex IV.

No obstant això, en el cas d'animals identificats segons l'apartat 1 de l'article 5, la informació que recull l'apartat 2 de l'annex IV es facilita per a cada lot d'animals amb la mateixa identificació i ha d'incloure el nombre d'animals.

3. El llibre de registre ha d'estar disponible a l'explotació i ha de ser accessible per a l'autoritat competent, a petició d'aquesta, durant un període no inferior a tres anys des de l'última anotació.

4. Les autoritats competents han de comunicar a la Direcció General de Sanitat de la Producció Agrària del Ministeri d'Agricultura, Alimentació i Medi Ambient el model de llibre de registre d'explotació aprovat en el seu territori, als efectes que aquesta ho comuniqui a la Comissió Europea i als altres estats membres, en compliment del que estableix l'article 5.6 del Reglament (CE) núm. 21/2004 del Consell, de 17 de desembre de 2003.

## CAPÍTOL IV

### Document de moviment

Article 10. *Document de moviment.*

1. El document de moviment dels animals es regeix per l'article 6 del Reial decret 728/2007, de 13 de juny.

La informació recollida en el document de moviment ha de ser la que estableix l'annex VII de l'esmentat Reial decret.

2. La indicació del codi d'identificació animal és obligatòria per a tots els animals. Per als animals identificats d'acord amb l'apartat 1 de l'article 5, s'ha d'indicar el codi de l'explotació de naixement de l'animal recollit en la marca auricular d'identificació.

3. Les autoritats competents han de comunicar a la Direcció General de Sanitat de la Producció Agrària del Ministeri d'Agricultura, Alimentació i Medi Ambient els models de document de moviment, per a la seva remissió a la Comissió Europea i als altres estats membres.

## CAPÍTOL V

### Bases de dades informatitzades

#### Article 11. *Registre d'explotacions.*

1. Integrada en el Registre general d'explotacions ramaderes (REGA) que estableix l'article 3 del Reial decret 479/2004, de 26 de març, al qual s'ha d'atenir pel que fa al seu contingut i funcionament, es crea una nova secció relativa al Registre general d'explotacions ovines i caprines. Aquest Registre, adscrit a la Direcció General de Sanitat de la Producció Agrària del Ministeri d'Agricultura, Alimentació i Medi Ambient, ha de contenir la informació relativa a totes les explotacions d'aquestes espècies ubicades a Espanya.

2. Les comunitats autònomes o ciutats de Ceuta i Melilla han d'inscriure en el Registre les explotacions de conformitat amb el que estableix el Reial decret 479/2004, de 26 de març, d'acord amb les classificacions que preveu l'apartat 3 d'aquest article, i han de fer constar totes les dades que estableix l'annex II del Reial decret 479/2004, de 26 de març, tret dels apartats B.8 (classificació segons el sistema productiu), B.10 (classificació segons la capacitat productiva), B.11 (classificació segons la forma de cria), i B.15 (capacitat màxima), d'acord amb el que disposa l'últim paràgraf de l'apartat B de l'esmentat annex II.

3. Als efectes de la seva inclusió en el Registre general d'explotacions ovines i caprines, s'estableixen les següents classificacions zootècniques:

a) Explotacions de reproducció: les que disposen de femelles reproductores, destinades a la producció de llet o de bens o cabrits per ser venuts al deslletament o ser encebats. D'acord amb la seva orientació productiva poden ser:

1r Explotació per a producció de llet: la que té per objecte la producció i, si s'escau, comercialització de llet o productes lactis, per la qual cosa les ovelles o cabres són sotmeses a munyiment amb aquesta finalitat.

2n Explotació per a producció de carn: la que té per objecte la producció de bens o cabrits destinats a la producció de carn i, en conseqüència, les ovelles/cabres no són sotmeses a munyiment amb la finalitat de comercialitzar llet o productes lactis.

3r Mixta: la que reuneix diverses orientacions productives.

b) Engreixadors: els que no disposen d'animals destinats a la reproducció i estan dedicats a l'engreix d'animals amb destinació a un escorxador.

4. Els titulars de les explotacions ovines i caprines, a més de complir les obligacions que preveu l'article 4 del Reial decret 479/2004, de 26 de març, han de subministrar a l'autoritat competent, abans de l'1 de març de cada any, el cens total d'animals, per espècie, mantinguts en la seva explotació a dia 1 de gener, d'acord amb les següents categories d'animals:

- a) No reproductors de menys de quatre mesos.
- b) No reproductors de quatre a 12 mesos.
- c) Reproductors mascles.
- d) Reproductores femelles.

#### Article 12. *Registre de moviments.*

1. El registre de moviments dels animals de les espècies ovina i cabrum es regeix per l'article 3 del Reial decret 728/2007, de 13 de juny.

2. El registre ha de contenir la informació que figura a l'annex II de l'esmentat Reial decret.

3. Per als animals identificats individualment és obligatori incloure el codi d'identificació individual dels animals implicats en el moviment.

Article 13. *Registre d'animals identificats individualment.*

1. El registre d'animals identificats individualment de les espècies ovina i cabrum es regula segons el que recull l'article 4 del Reial decret 728/2007, de 13 de juny.

La informació del registre ha de recollir les dades de l'annex IV de l'esmentat Reial decret.

2. Les autoritats competents han d'establir la manera en què els posseïdors o titulars han de facilitar, almenys un cop l'any, la relació d'animals identificats electrònicament a l'explotació, als efectes d'actualitzar-ne el registre.

Article 14. *Base de dades de codis de transponedors.*

1. Amb l'objectiu d'assegurar la unicitat dels codis dels transponedors utilitzats per als animals de les espècies ovina i cabrum, hi ha d'haver una base de dades de codis de transponedors.

2. La base de dades ha d'incloure les dades que consten en els registres gestionats pels òrgans competents.

3. La base de dades ha de contenir la totalitat dels codis dels transponedors adquirits i assignats a Espanya.

4. La base de dades està formada per un servidor central i una xarxa de comunicacions que manté unit permanentment el servidor central i les aplicacions informàtiques de les autoritats competents.

Article 15. *Gestió de la base de dades de codis de transponedors.*

1. Als efectes d'aquest Reial decret, el Comitè Espanyol d'Identificació Electrònica dels Animals, com a òrgan col·legiat adscrit a la Direcció General de Sanitat de la Producció Agrària, és l'encarregat de garantir la unicitat dels codis dels transponedors davant l'Organisme Internacional de Normalització (ISO).

2. Aquest Comitè ha de vetllar pel manteniment de la base de dades i ha de crear l'estructura orgànica necessària perquè cada codi utilitzat a Espanya sigui únic i irrepetible.

3. Els codis dels transponedors resideixen en els fitxers informàtics de les autoritats competents i poden ser consultats pels òrgans gestors de la base de dades des del servidor central.

4. Les autoritats competents han d'introduir a la base de dades la informació que recull l'annex V.

5. El Ministeri d'Agricultura, Alimentació i Medi Ambient i les comunitats autònomes i ciutats de Ceuta i Melilla han d'establir els mitjans adequats per detectar la notificació de dos codis idèntics a la base de dades, així com per garantir l'autenticitat i conservació dels fitxers ubicats en els seus equips respectius.

6. La informació que figura a l'annex V s'ha de mantenir en els fitxers de les autoritats competents per un període mínim de 20 anys en el cas dels codis dels transponedors assignats i per un període indefinit en el cas dels codis dels transponedors adquirits.

## CAPÍTOL VI

### Controls i sancions

Article 16. *Controls.*

1. El Ministeri d'Agricultura, Alimentació i Medi Ambient exerceix una funció coordinadora quant als controls i, en particular, a la selecció de les explotacions objecte d'inspecció, amb la finalitat de garantir tant l'aplicació harmònica dels criteris de selecció de la mostra com, pel que fa al nivell mínim de controls que s'hagin de dur a terme en el marc del sistema d'identificació i registre d'animals de l'espècie ovina i cabrum, per

assegurar el respecte dels percentatges d'inspecció de les explotacions situades en el territori espanyol, establerts per la normativa comunitària.

2. Les autoritats competents han de portar a terme inspeccions sobre el terreny que es poden fer de manera conjunta amb altres actuacions de control establertes per la legislació comunitària, per verificar el compliment dels requisits d'aquest Reial decret. La selecció de les explotacions que s'inspeccionen l'ha de fer l'autoritat competent sobre la base d'una anàlisi de risc. La realització de l'anàlisi de risc per a cada explotació ha de tenir en compte els criteris que formula la normativa comunitària i els que s'estableixin en el nivell nacional.

3. El resultat de qualsevol inspecció sobre el terreny s'ha de reflectir en una acta o informe que indiqui, amb detall, els resultats del control, qualsevol anomalia detectada, el motiu de la realització i les persones presents.

El posseïdor o la persona que el representi ha de tenir la possibilitat de signar l'acta i indicar les seves observacions respecte del contingut.

4. Les autoritats competents han de remetre anualment, abans del 30 d'abril, al Ministeri d'Agricultura, Alimentació i Medi Ambient, un informe sobre les inspeccions fetes, que inclogui almenys les dades que esmenta l'annex VI.

#### Article 17. *Incompliments i sancions.*

Sense perjudici de l'aplicació de les penalitzacions que preveu el Reglament (CE) núm. 796/2004 de la Comissió, de 21 d'abril de 2004, pel qual s'estableixen disposicions per a l'aplicació de la condicionalitat, la modulació i el sistema integrat de gestió i control que preveu el Reglament (CE) núm. 1782/2003 del Consell, pel qual s'estableixen disposicions comunes aplicables als règims d'ajuda directa en el marc de la política agrícola comuna i s'instauren determinats règims d'ajuda als agricultors, l'incompliment de les disposicions d'aquest Reial decret i, en particular, la manipulació o utilització irregular o fraudulenta de les marques auriculars i documents de moviment que s'hi esmenten dóna lloc a l'aplicació de les sancions que estableix la Llei de 8/2003, de 24 d'abril, de sanitat animal.

## CAPÍTOL VII

### Finançament del sistema

#### Article 18. *Participació financera al sosteniment del sistema.*

1. El Ministeri d'Agricultura, Alimentació i Medi Ambient pot contribuir al finançament de la implantació del sistema d'identificació obligatori fins a un màxim del 50%, en funció de les disponibilitats pressupostàries. El finançament s'ha d'efectuar amb càrrec als crèdits disponibles en l'aplicació pressupostària que es determini per a aquesta finalitat en els pressupostos generals de l'Estat per a cada any.

La participació del Ministeri d'Agricultura, Alimentació i Medi Ambient ha de ser objecte de distribució territorial d'acord amb el que preveu l'article 86 de la Llei 47/2003, de 26 de novembre, general pressupostària.

2. Els posseïdors que defineix l'article 2 han de contribuir al finançament del cost restant del sistema d'identificació i registre, en la forma i quantia que determinin els òrgans competents.

#### Disposició addicional primera. *Obligacions respecte a la traçabilitat per als productors de llet d'ovella i cabra.*

1. Els productors de llet d'ovella i cabra que comercialitzin llet han d'anotar en un registre tots els lliuraments de llet realitzats. El format de llibre de registre de lliuraments de llet l'ha d'establir l'autoritat competent, s'ha de portar de manera manual o informatitzada i s'hi han d'emplenar, almenys, la data del lliurament, la quantitat de



producte (llet d'ovella o cabra) en kg, la matrícula del vehicle que fa la recollida i el destí de la llet (comprador) i, si s'escau, la relació amb el document comercial associat (albarà).

2. El registre de lliuraments de llet associat a cada explotació serveix als posseïdors als efectes de complir les seves obligacions respecte al seguiment del producte que estableix el Reglament (CE) núm. 178/2002 del Parlament Europeu i del Consell, de 28 de gener de 2002, pel qual s'estableixen els principis i els requisits generals de la legislació alimentària, es crea l'Autoritat Europea de Seguretat Alimentària i es fixen procediments relatius a la seguretat alimentària.

Disposició addicional segona. *Mitjans per a les bases de dades informatitzades.*

Les bases de dades informatitzades a què es refereix el capítol V s'han d'atendre amb els mitjans personals i materials existents al Ministeri d'Agricultura, Alimentació i Medi Ambient.

Disposició addicional tercera. *Referència normativa.*

Les mencions que en la normativa vigent es fan al Reial decret 947/2005, de 29 de juliol, s'entenen fetes a aquest Reial decret.

Disposició transitòria única. *Animals ja identificats, bases de dades i llibres de registre d'explotació.*

1. Els animals identificats a l'entrada en vigor d'aquesta disposició, d'acord amb el Reial decret 947/2005, de 29 de juliol, pel qual s'estableix un sistema d'identificació i registre dels animals de les espècies ovina i cabruna, es consideren identificats vàlidament als efectes del present Reial decret.

2. Així mateix, els animals nascuts abans del 9 de juliol de 2005 que estiguin identificats d'acord amb el Reial decret 205/1996, de 9 de febrer, pel qual s'estableix un sistema d'identificació i registre dels animals de les espècies bovina, porcina, ovina i cabrum, es consideren identificats vàlidament als efectes del present Reial decret.

3. La informació que figura actualment en el Registre general d'explotacions ovines i caprines i la base de dades de codis de transponedors s'han d'integrar en els corresponents registres i bases de dades que preveuen els articles 13 i 14, a l'entrada en vigor del Reial decret.

4. Tots els llibres de registre de l'explotació vàlids a l'entrada en vigor d'aquest Reial decret s'han de mantenir en els seus mateixos termes, sense perjudici del format que pugui aprovar cada autoritat competent en el seu territori.

Disposició derogatòria única. *Derogació normativa.*

Queda derogat el Reial decret 947/2005, de 29 de juliol, pel qual s'estableix un sistema d'identificació i registre dels animals de les espècies ovina i cabruna.

Disposició final primera. *Títol competencial.*

Aquest Reial decret té caràcter bàsic i es dicta a l'empara de l'article 149.1.13a i 16a de la Constitució, que atribueix a l'Estat la competència exclusiva en matèria de bases i coordinació de la planificació general de l'activitat econòmica, i de bases i coordinació general de la sanitat, respectivament.

S'exceptua l'article 7 i el règim sancionador corresponent, que es dicta a l'empara de l'article 149.1.16a de la Constitució, que atribueix a l'Estat la competència exclusiva en matèria de sanitat exterior.

Disposició final segona. *Facultat de modificació.*

Es faculta el ministre d'Agricultura, Alimentació i Medi Ambient per a la modificació dels annexos i de les dates esmentades a l'article 9.2 i a l'annex IV.2, per adaptar-los a la normativa comunitària.

Disposició final tercera. *Facultat de coordinació.*

Corresponen al Comitè nacional de coordinació d'identificació del bestiar i registre d'explotació de les espècies d'interès ramader creat pel Reial decret 479/2004, de 26 de març, les funcions de coordinació en matèria d'identificació i registre de les espècies ovina i cabrum i al Comitè Espanyol d'Identificació Electrònica dels Animals (CEIEA) que estableix l'Ordre APA/2405/2002, de 27 de setembre, les relatives a la coordinació i l'assessorament tècnic del Comitè esmentat en matèria d'identificació electrònica d'aquestes espècies.

Disposició final quarta. *Modificació del Reial decret 205/1996, de 9 de febrer, pel qual s'estableix un sistema d'identificació i registre dels animals de les espècies bovina, porcina, ovina i cabrum.*

L'article 7 del Reial decret 205/1996, de 9 de febrer, pel qual s'estableix un sistema d'identificació i registre dels animals de les espècies bovina, porcina, ovina i cabrum, queda redactat de la manera següent:

«Tots els animals de l'espècie porcina s'han de marcar com més aviat millor i, en qualsevol cas, abans de sortir de l'explotació amb una marca, consistent en un cròtal auricular o un tatuatge segons el que estableixi l'autoritat competent, de característiques similars a les que descriu l'annex V. Aquesta marca ha de determinar l'explotació de la qual procedeixen els animals i ha de contenir l'estructura que estableix l'article 5 del Reial decret 479/2004, de 26 de març, pel qual s'estableix i es regula el Registre general d'explotacions ramaderes (REGA).»

Disposició final cinquena. *Modificació del Reial decret 728/2007, de 13 de juny, pel qual s'estableix i es regula el Registre general de moviments de bestiar i el Registre general d'identificació individual d'animals.*

A l'annex IV del Reial decret 728/2007, de 13 de juny, pel qual s'estableix i es regula el Registre general de moviments de bestiar i el Registre general d'identificació individual d'animals, s'hi afegeix l'apartat següent:

«g. Data de mort (si està mort).»

A l'annex XI del Reial decret 728/2007, de 13 de juny, pel qual s'estableix i es regula el Registre general de moviments de bestiar i el Registre general d'identificació individual d'animals, les dues últimes línies se substitueixen per les següents:

«Espècies cinegètiques de caça major de cria (inclosos cabirols, cérvols, daines i senglars): REMO.  
Altres: REMO.»

Disposició final sisena. *Entrada en vigor.*

Aquest Reial decret entra en vigor l'endemà de la publicació en el «Butlletí Oficial de l'Estat».

Madrid, 16 de setembre de 2013.

JUAN CARLOS R.

El ministre d'Agricultura, Alimentació i Medi Ambient,  
MIGUEL ARIAS CAÑETE

## ANNEX I

**Característiques dels mitjans d'identificació i dels dispositius per a la seva aplicació i lectura**
**A. Característiques de les marques auriculars dels animals**

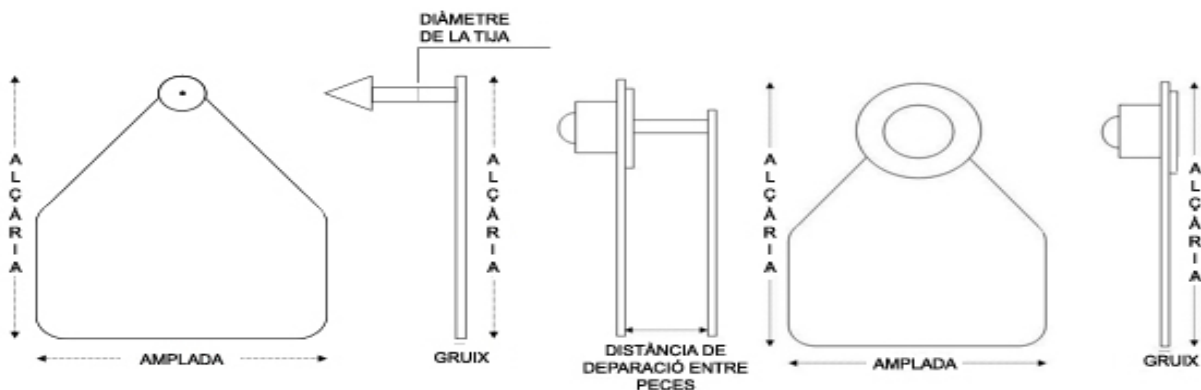
1. La marca auricular consisteix en un cròtal de tipus bandera.
2. El color ha de ser groc RAL 1016 o, si va acompanyat d'un identificador electrònic injectable com a mitjà d'identificació principal, taronja RAL 1028, en tots dos casos estable als rajos ultraviolats.
3. S'ha de fabricar en un material plàstic biocompatible d'alta flexibilitat, no elàstic, inalterable, i les dues peces no han de ser reutilitzables. Una vegada implantat s'ha de mantenir subjecte a l'animal sense afectar el seu benestar i ha de ser fàcilment visible a distància durant tota la vida de l'animal.
4. La marca auricular, a prova de falsificacions, consta de dues peces, mascle i femella. Totes dues peces han de presentar un escut constitucional per injecció o per làser a l'anvers de la peça amb unes dimensions màximes de 7 x 7 mm i indicació de la data de fabricació a través d'un datador a la matriceria.

La peça femella ha de ser de cap tancat i ha de permetre una rotació i aireig màxims.

La punta de la tija de la peça mascle ha de ser d'aliatge metàl·lic resistent a l'oxidació i la seva mida s'ha d'ajustar a les mesures del cap de la peça femella, de manera que s'asseguri la subjecció permanent de les peces mascle i femella entre si.

Mesures de cada peça:

- Alçària: 35-42 mm.
- Amplada: 34-40 mm.
- Gruix del cos:  $1 \pm 0,2$  mm.
- Distància de separació entre peces: mínim 9 mm.


**5. Característiques:**

El cròtal ha de reunir les característiques exigides per l'International Committee for Animal Recording (ICAR) mentre no hi hagi normes ISO o UNE específiques.

Per poder verificar el compliment de les característiques del material exposades a l'apartat anterior, el fabricant ha de presentar:

- Una declaració de conformitat del seu producte amb les normes anteriors i els assajos descrits.
- Un expedient tècnic emès per un laboratori independent d'assaig acreditat de manera pertinent per a aquest tipus d'assajos segons la norma UNE-EN ISO/IEC 17025.

No obstant això, el fabricant pot demostrar el compliment dels requisits anteriors mitjançant certificació per un organisme convenientment acreditat.

6. El cròtal ha de portar imprès, de manera indeleble, el codi d'identificació animal que defineix l'apartat 4 de l'article 4.

Aquest codi es disposa en tres línies. La primera reflecteix les lletres ES (segons la Norma UNE-EN-ISO 3166) i els dos primers dígit del codi representatiu de la comunitat autònoma o ciutats de Ceuta o Melilla. La segona línia, els següents cinc dígit del codi, i la tercera, els cinc últims dígit.

La impressió ha de ser per làser, sense addició ni sostracció de pigments, amb un contrast mínim del 74% negre i amb una separació mínima entre caràcters d'1,5 mm. La mida de font mínima per a la primera i segona línia de caràcters és de 4 mm d'alçària i de 8 mm d'alçària per a la tercera, i es recomana que sigui el màxim que permeti la presentació del codi alfanumèric en tres línies.

Adicionalment, poden contenir un codi de barres, sempre que això no afecti la llegibilitat del codi d'identificació animal.

7. El cròtal visual es presenta de manera conjunta al dispositiu electrònic en un kit d'identificació.

**B. Característiques de les marques auriculars que estableix l'apartat 1 de l'article 5.**

1. La marca consisteix en un cròtal de forma rectangular.  
2. El color ha de ser groc RAL 1016 i estable als rajos ultraviolats.  
3. S'ha de fabricar en un material plàstic biocompatible d'alta flexibilitat, no elàstic, inalterable. Una vegada implantat s'ha de mantenir subjecte a l'animal afectar el seu benestar i ha de ser fàcilment visible a distància durant tota la vida de l'animal.

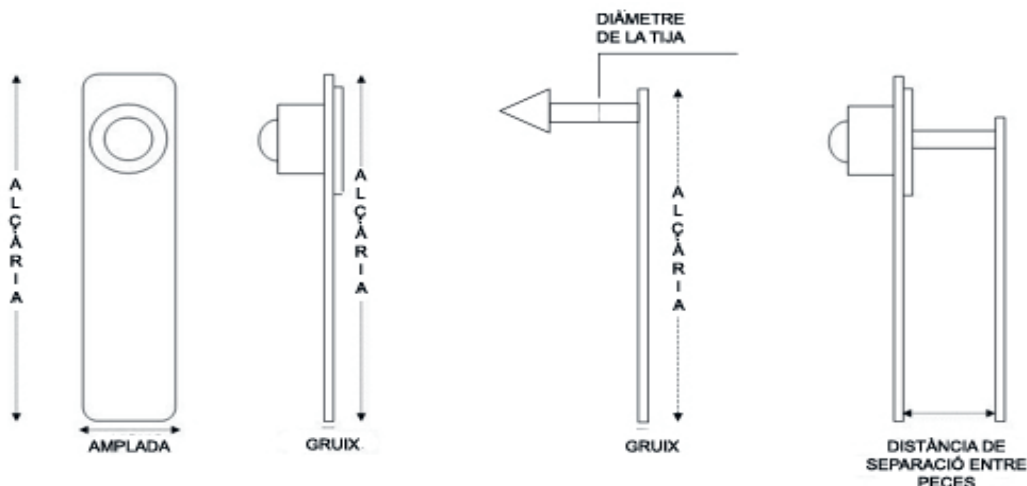
4. La marca auricular consta de dues peces, mascle i femella, que poden estar unides entre si formant-ne una d'única. Totes dues peces han de presentar un escut constitucional per injecció o per làser a l'anvers de la peça amb unes dimensions màximes de 7 x 7 mm i indicació de la data de fabricació a través d'un datador a la matriceria.

La peça femella ha de tenir un cap tancat o obert i ha de permetre un aireig màxim.

La punta de la tija de la peça mascle pot ser del mateix material que el cos o d'aliatge metàl·lic resistent a l'oxidació i la seva mida s'ha d'ajustar a les mesures del cap o cavitat de la peça femella, de manera que s'asseguri la subjecció permanent de les peces mascle i femella entre si.

Mesures de cada peça:

- Alçària: 40 ±6 mm
- Amplada: 15 ±5 mm
- Gruix del cos: 2 ±1 mm
- Distància de separació entre peces: mínim 9 mm



5. El cròtal ha de portar imprès de manera indeleble el codi d'identificació de l'explotació de naixement, segons l'estructura que estableix l'article 5 del Reial decret 479/2004, de 26 de març, pel qual s'estableix i es regula el Registre general d'explotacions ramaderes (REGA).

Adicionalment, poden contenir un codi de barres, o el codi d'explotació de l'engreixador en què estiguin, sempre que això no afecti la llegibilitat del codi d'identificació.

#### C. *Característiques generals dels identificadors electrònics*

1. Els identificadors electrònics s'han d'ajustar al compliment de les normes UNE-ISO 11784, UNE-ISO 11785 o equivalents, i les ulteriors modificacions de cadascuna.

El compliment es pot demostrar a través de certificats de cadascuna de les normes (o normes equivalents).

2. L'estructura del codi del transponedor ha de ser la que preveu l'annex III.

3. S'ha de tractar de transponedors passius, només de lectura, que utilitzin tecnologia HDX o FDX-B o equivalents.

4. El codi contingut en els transponedors ha de ser llegible per mitjà d'equips i dispositius de lectura ajustats a la norma UNE-ISO 11785 i aptes per a la lectura de transponedors HDX i FDX-B o equivalents.

5. Les distàncies de lectura mínimes han de ser:

a) Per a les marques auriculars, transponedors injectables i marques al travador, 12 cm, en el cas de lectors portàtils i 30 cm en el cas de lectors fixos.

b) Per als bols ruminals 30 cm, en el cas de lectors portàtils, i 50 cm en el cas de lectors fixos.

#### D. *Característiques específiques del bol ruminal*

El bol ruminal està compost per un cos format per una peça cilíndrica o ovalada de superfície llisa i vores arrodonides fabricat amb material biocompatible i impermeable d'alt pes específic.

Ha de contenir el transponedor en el seu interior. La cavitat que conté l'identificador electrònic i el seu orifici d'entrada han d'estar segellats de manera segura, amb material atòxic i resistent a les accions digestives dels remugants, per evitar la possible sortida i conseqüent pèrdua de l'identificador electrònic del cos. El cos s'ha de caracteritzar per no contenir cap element magnètic o metàl·lic.

Les mesures de la peça han de ser:

- Longitud: 50-75 mm.
- Diàmetre: 10-23 mm.
- Pes: 20-85 g.

#### E. *Característiques específiques de l'identificador electrònic injectable.*

L'injectable ha d'estar format per un transponedor encapsulat en material biocompatible i que n'asseguri l'estanquitat. Les dimensions dels injectables han de ser com a mínim de 12 mm de longitud.

S'ha d'aplicar mitjançant injecció subcutània a la cara plantar del metatars damunt de l'espai interdigital i en la direcció vertical descendent, o direcció dors ventral, de l'extremitat posterior dreta.

#### F. *Característiques específiques de la marca electrònica en el travador.*

1. La marca electrònica en el travador o polsera electrònica consisteix en una banda plàstica de vores romes, amb un sistema de tancament inviolable.

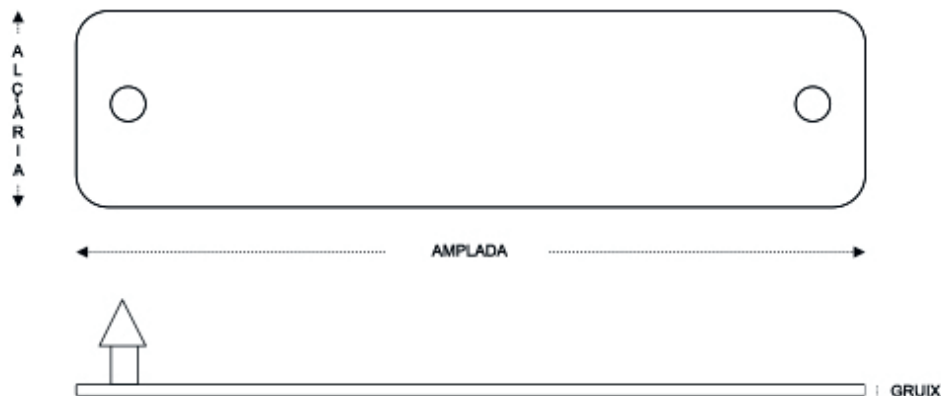
2. El color ha de ser groc color RAL 1016 i estable als rajos ultraviolats.

3. S'ha de fabricar en un material plàstic d'alta flexibilitat, no elàstic, inalterable, a prova de falsificacions, no reutilitzable i biocompatible. S'ha de mantenir subjecte a l'animal sense afectar el seu benestar i ha de ser fàcilment visible a distància durant tota la vida de l'animal.

4. La polsera electrònica consta d'una banda i d'un sistema de tancament inviolable. Ha de presentar un escut constitucional per injecció o per làser a l'anvers de la peça amb unes dimensions màximes de 7 x 7 mm.

Mides de la peça: les mides de la peça han de ser les següents:

- Amplada: 160-200 mm.
- Alçària: 30-40 mm.
- Gruix: 1,5-4 mm. Excepcionalment, s'accepten gruixos fora d'aquest rang, per a porcions terminals, tancaments i/o reforços estructurals.



#### 5. Característiques:

El material ha de reunir les característiques que exigeix l'International Committee for Animal Recording (ICAR) per a cròtals, mentre no hi hagi normes ISO o UNE específiques.

Per poder verificar el compliment de les característiques del material exposades a l'apartat anterior, el fabricant ha de presentar:

- Una declaració de conformitat del seu producte amb les normes anteriors i els assajos descrits.
- Un expedient tècnic emès per un laboratori independent d'assaig acreditat de manera pertinent per a aquest tipus d'assajos segons la norma UNE-EN ISO/IEC 17025.

No obstant això, el fabricant pot demostrar el compliment dels requisits anteriors mitjançant certificació per un organisme convenientment acreditat.

El transponedor ha d'estar a l'interior de la polsera i se n'ha d'assegurar la inviolabilitat i la permanència.

6. La polsera ha de portar imprès de manera indeleble el codi d'identificació animal. El codi es disposa en dues línies paral·leles a l'eix major, la primera línia està formada per les lletres ES (segons Norma UNE-EN-ISO 3166), seguides pels dos primers dígit del codi representatiu de la comunitat autònoma o ciutats de Ceuta i Melilla. La segona línia està formada pels següents deu dígit d'identificació individual. La impressió ha de ser per làser, amb un contrast mínim del 74% negre i amb una separació mínima entre caràcters d'1 mm. La mida de font mínima ha de ser de 12 mm d'alçària per a la primera línia i 8 mm d'alçària per a la segona.

Adicionalment, l'anvers de la banda pot contenir un codi de barres, sempre que això no afecti la llegibilitat del codi d'identificació animal.

7. L'aplicació s'ha de fer a l'extremitat posterior dreta per damunt de la regió del garró, envoltant en la seva totalitat la regió de la canyella. A més ha d'oferir diverses possibilitats d'ajust de la mida per permetre'n l'aplicació en diverses races i grups d'edat.

G. *Característiques específiques de la marca auricular electrònica.*

1. La marca auricular consisteix en un cròtal tipus botó-botó.
2. El color ha de ser groc RAL 1016 i estable als rajos ultraviolats.
3. S'ha de fabricar en un material plàstic d'alta flexibilitat, no elàstic, inalterable, no reutilitzable i biocompatible. Una vegada implantat, s'ha de mantenir subjecte a l'animal sense afectar el seu benestar i ha de ser fàcilment visible a distància durant tota la vida de l'animal.
4. La marca auricular, a prova de falsificacions, consta de dues peces, mascle i femella. Totes dues peces han de presentar un escut constitucional per injecció o per làser a l'anvers de la peça amb unes dimensions màximes de 7 x 7 mm i indicació de la data de fabricació a través d'un datador a la matriceria.

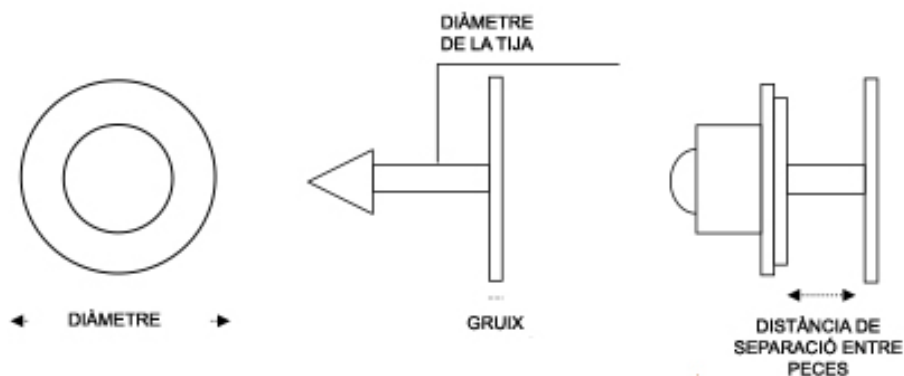
La peça femella ha de ser de cap tancat, ha de contenir el transponedor inviolable i ha de permetre una rotació i aireig màxims. S'ha d'assegurar l'estanquitat de la cavitat que contingui el transponedor.

La punta de la tija de la peça mascle ha de ser d'aliatge metàl·lic resistent a l'oxidació i la seva mida s'ha d'ajustar a les mesures del cap de la peça femella, de manera que s'asseguri la subjecció de les peces mascle i femella entre si.

Mesures de cada peça:

- Diàmetre extern de la peça: 20-34 mm.
- Gruix: 4-7 mm en la femella i  $1 \pm 0,25$  mm en el mascle.
- Distància de separació entre peces: mínim 9,5 mm.

El pes màxim del conjunt (peça femella + peça mascle) ha de ser de 8,5 gr.



5. Característiques:

El cròtal ha de reunir les característiques exigides per l'International Committee for Animal Recording (ICAR) mentre no hi hagi normes ISO o UNE específiques.

Per poder verificar el compliment de les característiques del material exposades a l'apartat anterior, el fabricant ha de presentar:

- Una declaració de conformitat del seu producte amb les normes anteriors i els assajos descrits.
- Un expedient tècnic emès per un laboratori independent d'assaig acreditat de manera pertinent per a aquest tipus d'assajos segons la norma UNE-EN ISO/IEC 17025.

No obstant això, el fabricant pot demostrar el compliment dels requisits anteriors mitjançant certificació per un organisme convenientment acreditat.

6. El cròtal ha de portar imprès en totes dues peces, de manera indeleble, el mateix codi d'identificació animal. El codi es disposa imprès en una sola línia adaptada a la forma del cròtal, en paral·lel a la vora exterior i ocupant com a màxim la meitat de la circumferència total.

Està format per les lletres ES (segons Norma UNE-EN-ISO 3166), seguides pels dos dígits del codi representatiu de la comunitat autònoma o ciutats de Ceuta i Melilla, i els següents deu dígits d'identificació individual. La impressió ha de ser per làser, amb un contrast mínim del 74% negre i amb una separació mínima entre caràcters d'1 mm. La mida de font mínima ha de ser de 4 mm d'alçària.

Adicionalment, l'anvers de la peça mascle pot contenir qualsevol altra informació complementària, sempre que això no afecti la llegibilitat del codi d'identificació animal.

L'aplicació s'ha de fer preferiblement a l'orella esquerra de l'animal per facilitar la lectura de totes dues marques (visual i electrònica).

H. *Característiques de les marques auriculars electròniques per als animals menors de 12 mesos que es destinen al comerç intracomunitari o a l'exportació a països tercers*

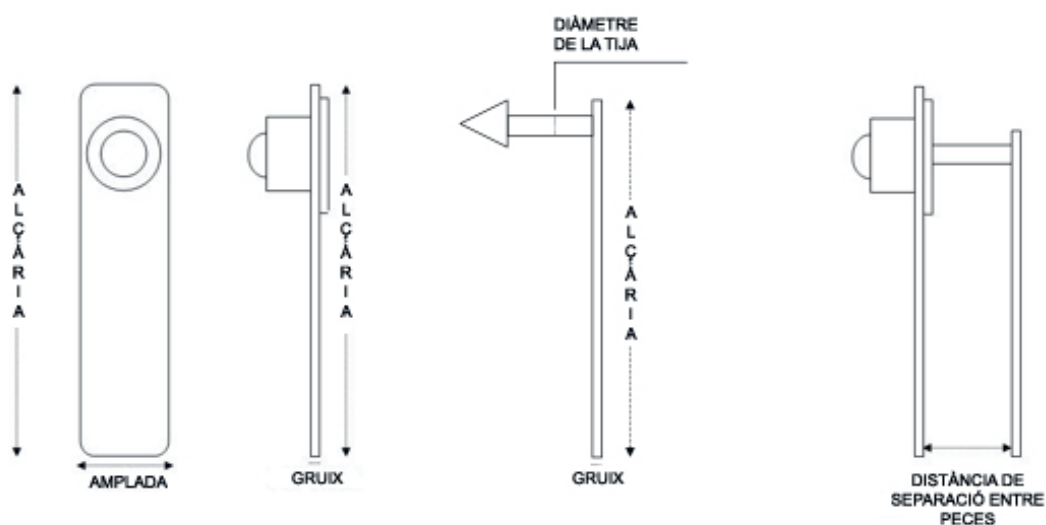
1. La marca consisteix en un cròtal de forma rectangular.
2. El color ha de ser groc RAL 1016 i estable als rajos ultraviolats.
3. S'ha de fabricar en un material plàstic d'alta flexibilitat, no elàstic, inalterable, a prova de falsificacions, no reutilitzable i biocompatible. Una vegada implantat, s'ha de mantenir subjecte a l'animal sense afectar el seu benestar i ha de ser fàcilment visible a distància durant tota la vida de l'animal.

4. La marca auricular consta de dues peces, mascle i femella, que poden estar unides entre si formant-ne una d'única. Totes dues peces han de presentar un escut constitucional per injecció o per làser a l'anvers de la peça amb unes dimensions màximes de 7 x 7 mm i indicació de la data de fabricació a través d'un datador a la matriceria.

La peça femella ha de tenir un cap tancat o obert i ha de permetre un aireig màxim.

La punta de la tija de la peça mascle pot ser del mateix material que el cos o d'aliatge metàl·lic resistent a l'oxidació i la seva mida s'ha d'ajustar a les mesures del cap de la peça femella, de manera que s'asseguri la subjecció de les peces mascle i femella entre si.

El transponedor pot estar contingut de manera inviolable tant en la peça femella com en la peça mascle. S'ha d'assegurar l'estanquitat de la cavitat que contingui el transponedor.





Mesures de cada peça:

- Alçària: 40 ±6 mm.
- Amplada: 15 ±5 mm.
- Gruix: 2 +/- 1 mm en la peça que no contingui en transponedor.
- Distància de separació entre peces: mínim 9,5 mm

El pes màxim del conjunt (peça femella + peça mascle) ha de ser de 8 gr.

5. El cròtal ha de portar imprès en totes dues peces, de manera indeleble, el mateix codi d'identificació animal. El codi està format per les lletres ES (segons Norma UNE-EN-ISO 3166), seguits pels dos dígits del codi representatiu de la comunitat autònoma o ciutats de Ceuta i Melilla, i els següents deu dígits d'identificació individual. La impressió ha de ser per làser, amb un contrast mínim del 74% negre i amb una separació mínima entre caràcters d'1 mm. La mida de font mínima ha de ser de 4 mm d'alçària.

Addicionalment, l'anvers de la peça mascle pot contenir qualsevol altra informació complementària, sempre que això no afecti la llegibilitat del codi d'identificació animal.

L'aplicació s'ha de fer preferiblement a l'orella esquerra de l'animal per facilitar la lectura de totes dues marques (visual i electrònica).

#### I. *Característiques tècniques dels aplicadors semiautomàtics de cròtals (tenalles).*

1. Per col·locar els cròtals tipus bandera i botó s'han d'utilitzar aplicadors semiautomàtics (tenalles) de metall lleuger, que en facilitin l'ús, amb agulla de punta roma incorporada i intercanviable. El fabricant ha de subministrar amb cada aplicador una agulla de recanvi.

2. Les tenalles han de ser preferentment universals, que puguin servir per utilitzar en altres espècies animals, i és recomanable que les tenalles portin la indicació de fabricant, amb l'objectiu d'assegurar l'eficàcia de la relació cròtal-tenalles, i optimitzar l'aplicació dels cròtals.

A causa de la seva conformació especial s'accepta que les tenalles aplicadores per a cròtals rectangulars no sigui compatible amb els cròtals bandera i botó. Aquestes tenalles no han de tenir necessàriament una agulla per aplicar el cròtal, especialment si la tija del cròtal rectangular és massissa.

#### J. *Característiques tècniques de les pistoles dosificadores per a l'aplicació de bols ruminals.*

Les pistoles dosificadores han de reunir les característiques següents:

- Permetre una subjecció correcta del bol per a la seva aplicació.
- Ser fàcils de manejar i estar fabricades amb material resistent.
- Tenir un pes no superior als 450 g.
- Estar dissenyades de manera que es minimitzi el risc d'infligir ferides a l'animal, evitant vores tallants o l'ús de materials que acabin degenerant en processos d'estelat o similars, que puguin produir lesions en el procés d'aplicació.

#### K. *Característiques tècniques dels dispositius per a l'aplicació d'injectables.*

Els dispositius per a l'aplicació d'injectables han de presentar les característiques següents:

- Permetre una subjecció correcta de l'injectable per a la seva aplicació.
- Ser fàcils de manejar i estar fabricats amb material resistent.
- Estar dissenyades de manera que es minimitzi el risc d'infligir ferides a l'animal, evitant l'ús de materials que acabin degenerant en processos d'estelat o similars, que puguin produir lesions en el procés d'aplicació.

– El sistema d'aplicació ha de minimitzar el risc d'infeccions relacionades amb l'aplicació mitjançant l'assegurament de l'esterilitat de l'injectable o l'ús de desinfectants.

#### L. *Característiques tècniques dels lectors de radiofreqüència.*

Els lectors de radiofreqüència, en qualsevol de les seves modalitats, han de complir els requisits que estableixen les normes UNE-ISO 11785 o equivalent, i les posteriors modificacions de cadascuna d'aquestes.

Per poder verificar el compliment d'aquestes normes, el fabricant ha de presentar una declaració de conformitat del seu producte amb les normes que esmenta l'apartat anterior.

Es poden utilitzar lectors dels tipus següents:

1. Lectors de radiofreqüència de mà o portàtils: lector no integrat en cap instal·lació, que conté en si mateix tots els elements necessaris per a la seva utilització autònoma, amb les característiques de mida i pes adequades per permetre'n el transport i la utilització manual. Ha de mostrar en pantalla el codi complet del transponedor. És recomanable que disposi de connexió amb antena accessòria externa o amb dispositiu de gestió d'informació, que funcioni amb bateries recarregables, que el seu pes sigui reduït i que contingui un teclat alfanumèric amb possibilitat d'introduir i emmagatzemar dades a la memòria.

2. Lectors de radiofreqüència fixos: lector destinat a ser instal·lat en una ubicació amb caràcter fix i permanent ja que no es preveu cap desplaçament dels dispositius electrònics ni dels possibles complements que componen aquest lector. El fabricant ha d'assenyalar quins tipus de gestors de dades requereix o permet el sistema.

3. Lectors de radiofreqüència transportables: lector destinat a ser instal·lat com a fix amb caràcter temporal, que es pot desinstal·lar i transportar a un altre lloc per fer la seva funció com a fix en diferents ubicacions. El fabricant ha d'assenyalar quins tipus de gestors de dades requereix o permet el sistema.

## ANNEX II

### **Codis identificatius de les comunitats autònomes i ciutats de Ceuta i Melilla**

- 01 Andalusia.
- 02 Aragó.
- 03 Principat d'Astúries.
- 04 Illes Balears.
- 05 Canàries.
- 06 Cantàbria.
- 07 Castella-La Manxa.
- 08 Castella i Lleó.
- 09 Catalunya.
- 10 Extremadura.
- 11 Galícia.
- 12 Madrid.
- 13 Regió de Múrcia.
- 14 Comunitat Foral de Navarra.
- 15 País Basc.
- 16 La Rioja.
- 17 Comunitat Valenciana.
- 18 Ciutat de Ceuta.
- 19 Ciutat de Melilla.

## ANNEX III

## Codi del transponedor

## A. Estructura del codi del transponedor

1. El codi del transponedor està format per l'estructura que figura a la norma UNE-ISO 11784 i la Decisió 2006/968/CE de la Comissió, de 15 de desembre de 2006, per la qual s'aplica el Reglament (CE) núm. 21/2004 pel que fa a les directrius i procediments als efectes de la identificació electrònica dels animals de les espècies ovina i cabrum i les seves modificacions posteriors.

2. L'estructura del codi del transponedor està formada per 23 dígits, que llegits d'esquerra a dreta corresponen a:

- Primer dígit: ús de l'identificador, que és un 1 ja que l'objectiu és un animal.
- Segon dígit: comptador de reidentificació, de 0 a 7.
- Tercer i quart dígits: codi d'espècie animal, que és 04 per a animals de l'espècie ovina i cabrum.
- Cinquè i sisè dígits: dígits reservats.
- Setè dígit: presència de bloc de dades, que és un 0 per a animals.
- Vuitè, novè, desè i onzè dígits: codi de país, que segons la norma UNE-EN-ISO: 3166 per a Espanya és 0724.
- Dotzè i tretzè dígit: codi de comunitat autònoma o ciutats de Ceuta i Melilla, segons l'annex II.
- Catorzè a vint-i-tresè dígit: identificació individual de l'animal.

## B. Unicitat de codis de transponedors.

1. L'autoritat competent ha de garantir que s'ha assignat un sol codi del transponedor per cada identificador implantat.

2. Per facilitar la gestió de codis d'unicitat cada comunitat autònoma, Ceuta o Melilla pot utilitzar un total de 10.000 milions de codis d'identificació animal que han de començar pel codi de l'annex II.

3. Cada comunitat autònoma, o Ceuta o Melilla, pot adquirir codis dels transponedors el codi d'identificació animal dels quals estigui comprès en les sèries indicades en el quadre següent.

Comunitat autònoma o ciutats de Ceuta o Melilla	Sèries de codis que utilitza cada comunitat autònoma o ciutats de Ceuta o Melilla
Andalusia.	010000000000 al 019999999999
Aragó.	020000000000 al 029999999999
Principat d'Astúries.	030000000000 al 039999999999
Illes Balears.	040000000000 al 049999999999
Les Canàries.	050000000000 al 059999999999
Cantàbria.	060000000000 al 069999999999
Castella-La Manxa.	070000000000 al 079999999999
Castella i Lleó.	080000000000 al 089999999999
Catalunya.	090000000000 al 099999999999
Extremadura.	100000000000 al 109999999999
Galícia.	110000000000 al 119999999999
Comunitat de Madrid.	120000000000 al 129999999999
Regió de Múrcia.	130000000000 al 139999999999
Comunitat Foral de Navarra.	140000000000 al 149999999999
País Basc.	150000000000 al 159999999999
La Rioja.	160000000000 al 169999999999
Comunitat Valenciana.	170000000000 al 179999999999
Ciutat de Ceuta.	180000000000 al 189999999999
Ciutat de Melilla.	190000000000 al 199999999999

4. Quan una comunitat autònoma, o Ceuta o Melilla, esgoti completament una de les sèries assignades segons l'apartat anterior, ha de sol·licitar al Comitè espanyol d'identificació electrònica dels animals la utilització d'una altra sèrie, inutilitzada fins aquell moment.

5. La totalitat de codis d'identificació animal utilitzats a Espanya han d'estar inclosos en l'interval comprès entre el codi 000000000000 i el 274877906943.

## ANNEX IV

### Dades mínimes del llibre de registre d'explotació

1. El llibre de registre d'explotació ha de portar com a mínim les dades següents:
  - a) Codi d'explotació.
  - b) Nom, coordenades geogràfiques i/o adreça de l'explotació.
  - c) Identificació del titular, NIF, telèfon i adreça completa.
  - d) Espècies mantingudes, oví o cabrum, i classificació de l'explotació, desglossada per cadascuna de les que estableix l'apartat 3 de l'article 11.
  - e) Inspeccions i controls: data de realització, motiu, número d'acta, si s'escau, i identificació del veterinar actuant.
  - f) Entrada d'animals, per espècie: data, quantitat d'animals i categoria a la qual pertanyen desglossat per cadascuna de les classificacions que estableix l'apartat 4 de l'article 11; codi de l'explotació de procedència i número de guia, certificat sanitari o document de moviment.
  - g) Sortida d'animals per espècie: data, quantitat d'animals i categoria a la qual pertanyen desglossat per cadascuna de les classificacions que estableix l'apartat 4 de l'article 11; nom del transportista, número de matrícula de la part del mitjà de transport que contingui els animals, codi de l'explotació, incloent-hi escorxadors, o lloc de destinació i número de guia, certificat sanitari o document de moviment.
  - h) Cens total d'animals mantinguts per explotació durant l'any anterior, desglossat per cadascuna de les classificacions i d'acord amb les declaracions que preveu l'apartat 4 de l'article 11.
  - i) Balanç de reproductors cada vegada que es faci una entrada, sortida o que els animals de la mateixa explotació accedeixin a la condició de reproductors.
  - j) Substitucions de mitjans d'identificació per pèrdues o deterioraments o per a l'anotació de les marques que es col·loquin en animals que procedeixin de països tercers, indicant la data de l'acció.
  - k) Nom, cognoms i signatura del representant de les autoritats competents que hagi comprovat el registre i la data en què es va portar a terme la comprovació.

No obstant això, el llibre de registre dels escorxadors pot no incloure les dades que contenen els paràgrafs d, e, g, i, j i k anteriors.

2. Per als animals nascuts a partir del 31 de desembre de 2009 i identificats individualment, s'ha d'afegir la informació següent:

- a) Codi d'identificació de l'animal.
- b) A l'explotació de naixement, any de naixement i data d'identificació.
- c) Raça i, si es coneix, el genotip.
- d) Mes i any si l'animal va morir a l'explotació.

En el cas d'animals identificats segons l'apartat 1 de l'article 5, aquesta informació s'ha de facilitar per a cada lot d'animals amb la mateixa identificació i ha d'incloure el nombre d'animals.

## ANNEX V

**Dades mínimes de la base de dades de codis de transponedors**

1. Codis dels transponedors adquirits:
  - a) Sèrie de codis adquirida.
  - b) Nombre d'identificadors que componen la sèrie.
  - c) Nom comercial del proveïdor.
  - d) Tipus d'identificadors adquirits.
  - e) Data d'adquisició.
2. Codis dels transponedors assignats:
  - a) Intervals de codis dels identificadors assignats.
  - b) Codi de l'explotació.
  - c) Data d'assignació.
  - d) Espècie de destí.

## ANNEX VI

**Dades mínimes de l'informe anual de les comunitats autònomes i ciutats de Ceuta i Melilla, remès al Ministeri d'Agricultura, Alimentació i Medi Ambient, sobre les inspeccions realitzades**
1. *Informació general sobre animals i inspeccions*

El nombre d'explotacions ovines i caprines situades en el seu àmbit territorial a l'inici del període de referència . . .

El nombre d'explotacions inspeccionades en el marc d'aquest Reial decret. . . . .

Total d'inspeccions realitzades . . . . .

	Ovins	Cabrum
El nombre d'animals registrats en el seu àmbit territorial al començament del període . . . .		
El nombre d'animals en explotacions inspeccionades . . . . .		

2. *Categoria dels incompliments i nombre d'animals i explotacions*

	Animals afectats		Explotacions afectades
	Ovins	Cabrum	
1. Anomalia en la identificació de l'animal . . . . .			
2. Discrepància en el llibre de registre de l'explotació . . . . .			
3. Falta de notificació de moviment . . . . .			
4. Anomalia en el document de moviment. . . . .			
5. Animals i explotacions amb un únic incompliment dels que esmenten els punts 1 a 4. . . . .			
6. Animals i explotacions amb més d'un incompliment dels que esmenten els punts 1 a 4. . . . .			
7. Total d'animals i explotacions amb incompliments, suma dels punts 5 i 6. . . .			

3. *Sancions imposades*

	Animals afectats		Explotacions afectades
	Ovins	Cabrum	
Total . . . . .			