

coordinada pola Dirección Xeral de Protección Civil e Emerxencias e integrada por representantes dos ministerios de Economía e Facenda, do Interior, de Fomento, de Traballo e Asuntos Sociais, de Agricultura, Pesca e Alimentación, da Presidencia, de Administracións Públicas e de Medio Ambiente, así como polo delegado do Goberno na Comunidade Autónoma de Canarias e por un representante do Consorcio de Compensación de Seguros.

2. O seguimento das medidas previstas neste real decreto lei será levado a cabo pola comisión a que se refire o punto anterior, en coordinación coas autoridades da Comunidade Autónoma de Canarias, a través da Delegación do Goberno en Canarias.

Artigo 14. *Consortio de Compensación de Seguros.*

1. O delegado do Goberno na Comunidade Autónoma de Canarias poderá solicitar do Consorcio de Compensación de Seguros, para unha máis correcta avaliación dos danos, as correspondentes valoracións previstas neste real decreto lei sempre que non afecten bens de titularidade pública.

2. O Consorcio terá dereito ao aboamento por parte da Administración xeral do Estado dos traballos de peritación conforme o baremo de honorarios profesionais que o dito consorcio tivese aprobado para os seus peritos taxadores de seguros.

3. Para facilitar a tramitación das axudas e a valoración dos danos, a Administración competente e o Consorcio de Compensación de Seguros poderanse transmitir os datos sobre beneficiarios das axudas e indemnizacións que concedan, as súas contías respectivas e os bens afectados.

Artigo 15. *Convenios con outras administracións públicas.*

A Administración xeral do Estado poderá celebrar coa Comunidade Autónoma de Canarias e con outras administracións públicas convenios de colaboración para paliar os danos producidos como consecuencia das inundacións na illa de El Hierro.

Os ditos convenios terán como obxectivo prioritario as actuacións sobre os leitos das barroncas e costas.

Disposición adicional primeira. *Competencias da Comunidade Autónoma de Canarias.*

O establecido neste real decreto lei enténdese sen prexuízo das competencias que lle corresponden á Comunidade Autónoma de Canarias e ao Cabido Insular de El Hierro, ao abeiro do establecido no seu Estatuto de autonomía.

Disposición adicional segunda. *Extensión do ámbito de aplicación.*

Todas as medidas previstas neste real decreto lei serán de aplicación ás inundacións producidas no mes de novembro de 2006 no municipio de Vilagarcía de Arousa (Pontevedra) e aos municipios do seu contorno que sexan determinados por orde do ministro do Interior.

Disposición adicional terceira. *Límites das axudas.*

O valor das axudas concedidas en aplicación deste real decreto lei, no que a danos materiais se refire, non poderá superar en ningún caso a diferenza entre o valor do dano producido e o importe doutras axudas ou indemnizacións declaradas compatibles ou complementarias que, polos mesmos conceptos, puidesen ser concedidas por outros organismos públicos, nacionais ou internacionais, ou correspondesen en virtude da existencia de pólizas de aseguramento.

Disposición adicional cuarta. *Anticipos de axudas vinculadas a determinados préstamos para a mellora e modernización de estruturas agrarias.*

Nos termos municipais afectados polas inundacións poderase efectuar o pagamento anticipado do importe total das axudas de minoración de anualidades de amortización do principal dos préstamos acollidos ao Real decreto 613/2001, do 8 de xuño, para a mellora e modernización das estruturas de produción das explotacións agrarias, daqueles expedientes dos cales se dispoña da correspondente certificación final de cumprimento de compromisos e realización de investimentos.

Disposición adicional quinta. *Financiamento das medidas.*

O financiamento do custo das medidas contidas neste real decreto lei concretarase nas disposicións de desenvolvemento desta norma, unha vez coñecida a valoración dos danos producidos.

Disposición adicional sexta. *Convenios de colaboración para a restauración do Centro de Recuperación del «Lagarto Gigante» da illa de El Hierro.*

O Ministerio de Medio Ambiente poderá subscribir coas Administracións públicas, autonómicas e locais da Comunidade Autónoma de Canarias os convenios de colaboración necesarios para a identificación e para o financiamento das actuacións necesarias para a restauración do Centro de Recuperación del «Lagarto Gigante» da illa de El Hierro.

Disposición derradeira primeira. *Facultades de desenvolvemento.*

O Goberno e os distintos titulares dos departamentos ministeriais, no ámbito das súas competencias, ditarán as disposicións necesarias e establecerán os prazos para a execución do establecido neste real decreto lei.

Disposición derradeira segunda. *Entrada en vigor.*

Este real decreto lei entrará en vigor o mesmo día da súa publicación no «Boletín Oficial del Estado».

Dado en Madrid o 2 de febreiro de 2007.

JUAN CARLOS R.

O presidente do Goberno,
JOSÉ LUIS RODRÍGUEZ ZAPATERO

(Este real decreto llei publícase tendo en conta a corrección de erros publicada no BOE núm. 32, do 6 de febreiro de 2007.)

MINISTERIO DA PRESIDENCIA

2295 *ORDE PRE/174/2007, do 31 de xaneiro, pola que se actualizan as instrucións técnicas complementarias números 8, 15, 19 e 23 do Regulamento de explosivos, aprobado polo Real decreto 230/1998, do 16 de febreiro. («BOE» 30, do 3-2-2007.)*

O Real decreto 230/1998, do 16 de febreiro, polo que se aproba o Regulamento de explosivos, autoriza os ministerios de Interior e de Industria e Enerxía, para

actualizar os contidos técnicos das instrucións técnicas complementarias, cuxos textos se achegan como anexos ao devandito regulamento, tendo en conta a evolución da técnica e o que dispoñan as normas legais e regulamentarias que se diten sobre as materias a que se refiren.

Mediante esta orde, en primeiro lugar, modifícase o punto 3 da instrución técnica complementaria número 19 (ITC 19) sobre normas sobre a venda e os establecementos de vendas dos artificios pirotécnicos das clases I, II e III, para establecer a unidade mínima de venda e as idades de uso dos distintos artigos pirotécnicos recreativos de venda ao público.

En segundo lugar, procédese á substitución das instrucións técnicas complementarias número 8 (ITC 8) sobre catalogación dos artificios pirotécnicos, número 23 (ITC 23) sobre clasificación dos artigos pirotécnicos das clases I, II e III e número 15 (ITC 15) sobre etiquetaxe para identificación de envases e embalaxes.

As novidades que supón a devandita substitución pódense resumir como segue; na ITC 8 defínense, mediante criterios técnicos, prescricións de seguranza, na ITC 23 defínense cada un dos artificios pirotécnicos e na ITC 15 acláranse aspectos na etiquetaxe de materias regulamentadas. Todo iso responde de entrada á necesidade de adaptar gradualmente os contidos técnicos das instrucións técnicas complementarias do Regulamento de explosivos que regulan os artificios pirotécnicos á evolución técnica nos termos recoñecidos internacionalmente pola comunidade técnico-científica e, en particular, polos organismos especializados na materia.

Tamén nalgunhas das disposicións contidas nas novas ITC 8 e a ITC 23 dáse, ademais, un desenvolvemento das modificacións que foron introducidas no Regulamento de explosivos polo Real decreto 277/2005, do 11 de marzo, co que se incorporou ao dereito español a Directiva 2004/57/CE da Comisión do 23 de abril de 2004, relativa á identificación de artigos pirotécnicos e certos tipos de munición para os efectos da Directiva 93/15/CEE do Consello relativa á harmonización das disposicións sobre a posta no mercado e o control dos explosivos con fins civís.

Na elaboración desta orde déuselle audiencia ao sector afectado e emitiu informe a Comisión Interministerial Permanente de Armas e Explosivos.

Esta disposición foi sometida ao procedemento de notificación previa á Comisión Europea, conforme o establecido na Directiva 98/34/CE do Parlamento Europeo e do Consello, do 22 de xuño, modificada pola Directiva 98/48/CE do Parlamento Europeo e do Consello, do 20 de xullo, incorporada ao ordenamento español polo Real decreto 1337/1999, do 31 de xullo, polo que se regula a remisión de información en materia de normas e regulamentacións técnicas e regulamentos relativos aos servizos da sociedade da información.

Na súa virtude, por proposta dos ministros de Industria, Turismo e Comercio e do Interior, dispoño:

Artigo único. *Modificación do Regulamento de explosivos, aprobado polo Real decreto 230/1998, do 16 de febreiro.*

O Regulamento de explosivos, aprobado polo Real decreto 230/1998, do 16 de febreiro, queda modificado como segue:

Un. Engádesse un punto 3 á instrución técnica complementaria número 19 (ITC 19) sobre normas sobre a venda e os establecementos de vendas dos artificios piro-

técnicos das clases I, II e III, do Regulamento de explosivos, aprobado polo Real decreto 230/1998, do 16 de febreiro, que terá a seguinte redacción:

«3. Comercialización de artificios pirotécnicos.

3.1 A unidade mínima de venda ao público será o envase, prohibíndose a venda de unidades soltas fóra del. O envase será do tipo ou tipos declarados no proceso de catalogación (rexistrados no catálogo) e tomados en consideración no momento da certificación de tipo.

Sobre o envase e as distintas embalaxes que puidesen existir irá colocada unha etiqueta de acordo coa instrución técnica complementaria número 15.

Sobre cada artificio reflectirase, polo menos, o número de orde de catalogación e o número de rexistro industrial ou o CIF ou o NIF, do fabricante nacional ou do importador, se é o caso, agás nos de pequeno tamaño e naqueles artificios que pola súa constitución non permitan ningún tipo de impresión ou adhesivo.

3.2 En virtude do artigo 213 do Regulamento de explosivos, establécense as seguintes limitacións para o uso dos artificios pirotécnicos:

Clase I. Maiores de 12 anos
Clase II. Maiores de 16 anos
Clase III. Maiores de 18 anos

Aos menores de 12 anos queda prohibida a subministración e uso de artificios pirotécnicos, con excepción dos pistóns de percusión para xoguete».

Dous. As instrucións técnicas complementarias número 8 (ITC 8) sobre catalogación dos artificios pirotécnicos, número 23 (ITC 23) sobre clasificación dos artigos pirotécnicos das clases I, II e III, e número 15 (ITC 15) sobre etiquetaxe para identificación de envases e embalaxes, do Regulamento de explosivos, aprobado polo Real decreto 230/1998, do 16 de febreiro, substitúense polas que se insiren a continuación.

Disposición transitoria única. *Prazos para a adecuación á nova normativa.*

1. As catalogacións vixentes que implique un cambio de clase ou da graduación do risco, por aplicación dos criterios establecidos nas novas instrucións técnicas complementarias de clasificación e catalogación, disporán dun período dun ano desde a entrada en vigor desta orde para solicitar a súa adecuación, transcorrido o cal causarán baixa no Rexistro Oficial de Artificios Pirotécnicos.

2. Establécese o mesmo prazo para a adecuación da etiquetaxe de envases e embalaxes.

3. No resto dos casos a adaptación será realizada por petición do interesado ou cando proceda a renovación do período de vixencia da autorización.

Disposición derradeira única. *Entrada en vigor.*

Esta orde entrará en vigor o día seguinte ao da súa publicación no «Boletín Oficial del Estado».

Madrid, 31 de xaneiro de 2007.—A vicepresidenta primeira do Goberno e ministra da Presidencia, María Teresa Fernández de la Vega Sanz.

Instrución técnica complementaria número 8*Catalogación dos artificios pirotécnicos*

1. Obxecto
2. Catalogación
3. Procedemento para a catalogación
 - 3.1 Solicitud
 - 3.2 Documentación que hai que achegar
 - 3.3 Notificación ao interesado
 - 3.4 Modificacións no produto ou artigo catalogado
4. Responsabilidade dos produtos postos no mercado
5. Número de catalogación
6. Prescricións xerais aplicables aos artificios pirotécnicos
7. Prescricións específicas para as distintas clases
 - 7.1 Clases I, II e III
 - 7.2 Clase IV
 - 7.3 Clase V
 - 7.4 Clase VI
 - 7.5 Clase VII
 - 7.6 Clase VIII
8. Demostración da conformidade
 - E.T. nº 8.01 Seguranza na manipulación dos artificios pirotécnicos
 - E.T. nº 8.02 Seguranza no funcionamento dos artificios pirotécnicos ante as solicitudes no transporte
 - E.T. nº 8.03 Dispersión de metralla dos artificios pirotécnicos
 - E.T. nº 8.04 Estabilidade á calor dos artificios pirotécnicos
 - E.T. nº 8.05 Tempo de iniciación dos artificios pirotécnicos
 - E.T. nº 8.06 Criterios mínimos para a xestión e o aseguramento da calidade
 - E.T. nº 8.07 Obxectos pirotécnicos e materias pirotécnicas

1. Obxecto

A presente instrución técnica complementaria ten por obxecto establecer o procedemento para a catalogación dos artificios pirotécnicos, definido no capítulo III do Título I do Regulamento de explosivos, aprobado polo Real decreto 230/1998, do 16 de febreiro, como un desenvolvemento dos artigos 25, 26, 27 e 28 do citado regulamento.

2. Catalogación

A catalogación constitúe un rexistro de produto asociado a un determinado fabricante.

O catálogo de artificios pirotécnicos constitúe o libro terceiro do catálogo de explosivos, cartuchería e artificios pirotécnicos, que funciona como rexistro administrativo dependente do Ministerio de Industria, Turismo e Comercio, e segundo establece o artigo 27 do Regulamento de explosivos, estará situado na Dirección Xeral de Política Enerxética e Minas, do Ministerio de Industria, Turismo e Comercio.

A Dirección Xeral de Política Enerxética e Minas procederá á clasificación dos artificios pirotécnicos mediante a tipificación descrita no artigo 23, e á atribución da gradación de risco mediante a tipificación descrita no artigo 13 do Regulamento de explosivos, por proposta dos solicitantes.

No artigo 25, punto 2, establécese que as materias e os obxectos pirotécnicos non destinados á súa posta directa no mercado senón ao seu emprego como materias primas doutros produtos finais, sometidos á avaliación de conformidade, e que, polo tanto, só cheguen ao consumidor final como formando parte dos devanditos produtos, catalogaranse segundo o disposto na instrución técnica complementaria número 7 (ITC 7), establecéndose nela que a súa catalogación estará condicionada á realización daqueles ensaios, aplicable ao produto final a que van ser incorporados, que se poden ver modificados polas devanditas materias e obxectos.

Os artificios pirotécnicos que se fabriquen para a exportación, ao ter que cumprir os requisitos regulamentarios do país de destino, rexeranse polo disposto no artigo 29.

A Dirección Xeral de Política Enerxética e Minas do Ministerio de Industria, Turismo e Comercio poderá eximir para casos determinados, por petición de parte interesada e con carácter xeral, do cumprimento dalgunha das condicións indicadas nos puntos desta instrución técnica complementaria, así como impoñer, cando as circunstancias o aconsellen, a observancia de condicións adicionais.

3. Procedemento para a catalogación

3.1 Solicitud

A catalogación dun artificio pirotécnico solicitaráselle por escrito á Dirección Xeral de Política Enerxética e Minas, do Ministerio de Industria, Turismo e Comercio. A inclusión no "Catálogo oficial de artificios pirotécnicos" realizarase en nome e representación do fabricante do produto.

A catalogación dun artificio pirotécnico para unha cor ou cores determinadas incluírá a catalogación de todos os artificios que sexan idénticos ao primeiro, aínda que sexan de cores diferentes, sempre que se indiquen e especifiquen, na correspondente solicitude de catalogación, as posibles cores substitutivas no artificio inicial.

3.2 Documentación que hai que achegar

3.2.1 O solicitante da catalogación presentará, xunto coa solicitude en que constará (ANEXO-Modelo de solicitude):

Nome do fabricante, cos datos da súa identificación industrial.
Identificación da fábrica ou taller onde se fabrica o artificio pirotécnico.
Denominación do artificio e proposta de clasificación (clase, división de risco e nº ONU).

e a seguinte documentación:

- a) Plano ou planos do fabricante que defina claramente o produto, con data e sinatura.
- b) Documento descritivo do fabricante, coa composición cualitativa e peso das substancias que a integran, con expresión das tolerancias de fabricación.
- c) Plano co deseño da etiqueta que se vaia colocar sobre o produto e os envases.
- d) Plano dos envases, disposición dos artificios no seu interior e relación da información relevante que se vaia incorporar no exterior (etiqueta, número de unidades, etc...)
- e) Descrición do produto e dos efectos que produce, instrucións para a súa utilización de forma segura, redactados en español, que acompañarán os produtos no mercado.
- f) Declaración das materias primas pirotécnicas e dos obxectos pirotécnicos que incorpora a fabricación, con indicación dos fabricantes e dos seus números de catálogo, se estiveren catalogados.
- g) Certificado de tipo que declare a conformidade aos requisitos regulamentarios.
- h) Clase e división de risco asignado por defecto ou documentación das probas realizadas.
- i) Certificado de auditoría da fábrica onde se fabrica o artificio, aplicando o procedemento que se establece na especificación técnica nº 8.06.

Os documentos deberanse presentar na súa versión orixinal, asinados e datados polo fabricante, e, cando proceda, na súa versión en español referendada polo solicitante.

3.2.2 Para artificios pirotécnicos da clase VII que están regulados polo Real decreto 809/1999, do 14 de maio, polo que se regulan os requisitos que deben reunir os equipamentos mariños destinados a ser embarcados nos buques, en aplicación da Directiva 96/98/CE, modificada pola Directiva 98/85/CE, e para aqueles artigos, materias ou obxectos que dispoñan da marcación CE, en aplicación da Directiva 93/15/CE sobre explosivos para usos civís, para a súa inscrición no Catálogo de pirotecnia, de cara á súa utilización, transporte e almacenamento, o solicitante da catalogación, en lugar da documentación citada en 3.2.1, presentará xunto coa solicitude, en que constará (ANEXO-Modelo de solicitude):

Nome do fabricante, cos datos da súa identificación industrial.
Identificación da fábrica ou taller onde se fabrica o artificio pirotécnico.
Denominación do artificio e proposta de clasificación (clase, división de risco e nº ONU).

e a seguinte documentación:

- a) Plano co deseño da etiqueta identificativa da catalogación e a que porta a marcación comunitaria, que se vaia colocar sobre o produto e os envases.
- b) Plano dos envases, disposición dos artificios no seu interior e relación da información relevante que se vaia incorporar no exterior (etiqueta, número de unidades, etc...)
- c) Descrición do produto e os efectos que produce, instrucións de utilización de forma segura, redactados en español, que acompañarán os produtos no mercado.
- d) Declaración de conformidade cos requisitos esenciais de seguranza definidos na directiva que lle sexa de aplicación, emitida polo fabricante ou polo seu mandatario na Unión Europea, en versión orixinal e a súa tradución para o español se for necesario.
- e) Certificado CE de Tipo (módulo B) en que se basea a Declaración de conformidade.
- f) Notificación da aplicación dos módulos C "Conformidade co tipo", D "Calidade da produción", E "Calidade da produción" ou F "Verificación do produto", que o fabricante elixiu para a fase de fabricación.
- g) Clase e división de risco asignado por defecto ou documentación das probas realizadas.

3.3. Notificación ao interesado

Á vista da documentación presentada, a Dirección Xeral Política Enerxética e Minas procederá, mediante resolución, a incluír o artificio pirotécnico no «Catálogo oficial de artificios pirotécnicos», asignándolle o correspondente número indicativo da súa catalogación, e notificándollo así ao interesado.

No caso de que non estivese xustificada a catalogación do artificio pirotécnico ou a súa inclusión na clase solicitada, a Dirección Xeral de Política Enerxética e Minas notificaralle ao peticionario a denegación motivada da súa solicitude.

3.4. Modificacións no produto ou artigo catalogado

En aplicación do disposto no punto 2 do artigo 28 do Regulamento de explosivos, calquera modificación das características declaradas en produtos ou artigos catalogados, requiriralle a comunicación ao Ministerio de Industria, Turismo e Comercio, que decidirá, se é preciso, proceder a unha nova catalogación ou, pola contra, procederá a incluír estas modificacións como un suplemento á anterior catalogación.

As modificacións que afecten os datos administrativos, non técnicos, do produto ou artigo catalogado, deberán ser comunicados para a súa actualización nos correspondentes rexistros.

Sexa como for, calquera modificación deberáselle comunicar igualmente ao organismo que emitiu o certificado de tipo, que emitirá, se procede, o oportuno suplemento de certificado que ampare as modificacións introducidas.

4. Responsabilidade dos produtos postos no mercado

A catalogación de artificio pirotécnicos constitúe un "registro de tipo", e a certificación de conformidade cos requisitos regulamentarios constitúe un "certificado de tipo".

Para os artificio pirotécnicos de fabricación nacional ou dun país membro da Unión Europea, o fabricante, ou o seu apoderado legal en España, dun produto ou artigo catalogado será responsable, en todo momento, da correspondencia entre os produtos que fabrique e o prototipo de referencia catalogado no seu día.

No caso de artificio pirotécnicos importados, a responsabilidade indicada no parágrafo anterior será asumida polo importador do devandito artigo, como responsable da súa posta no mercado.

Por razóns de seguranza, o Ministerio de Industria, Turismo e Comercio poderá exixir a verificación de que os artigos postos no mercado se corresponden cos tipos catalogados, dentro das tolerancias de fabricación declaradas na documentación achegada.

Para os artificio pirotécnicos fabricados en países non pertencentes á Unión Europea, realizaranse controis sobre os produtos importados, con cargo ao importador, dunha mostra aleatoria das unidades representativas da carga. O control e a toma de mostra ordenarase e realizarase baixo o control da área ou dependencia da Área de Industria e Enerxía das delegacións e subdelegacións de Goberno, ou da Intervención de Armas e Explosivos da Garda Civil, ben nas fronteiras de entrada ou ben nos depósitos de destino, cando se vaia proceder á distribución da mercadoría para a venda. A mostra constará, como mínimo, dunha unidade de venda de polo menos a metade dos tipos de artigo do contedor, dos cales se inspeccionará a súa adecuación co tipo que figura no catálogo. A mostra enviarase a un organismo de control dos que se refire o punto 8.

Igualmente, o responsable da posta no mercado é, en todo momento, responsable dos produtos, incluíndose a adecuación deles aos tipos presentados polo solicitante no momento da catalogación, o correcto almacenamento e transporte, e que os produtos cheguen ao consumidor final coas correspondentes instrucións de utilización.

5. Número de catalogación

A numeración que se lle atribúa ao artificio pirotécnico no catálogo oficial estará formada por cinco grupos de números e letras coa seguinte significación:

Primeiro grupo: de cinco díxitos, que indicarán o número correlativo de orde.

Segundo grupo: constará dun número, do I ao VIII, que clasificará o artificio pirotécnico segundo a tipificación que fai o Regulamento de explosivos, no seu artigo 23, ou da letra M cando se trate de artificio catalogados como materias pirotécnicas ou da letra O cando se trate de artificio catalogados como obxectos pirotécnicos.

Terceiro grupo: dun só dígito, que indicará:

1. Fabricado en España.
2. Fabricado no resto dos Estados Membros da Unión Europea.
0. Fabricado nun país non pertencente á Unión Europea.

Cuarto grupo: composto de catro díxitos, que indicarán o número adxudicado nas recomendacións preparadas polo Comité de Expertos de Nacións Unidas relativas ao Transporte de Mercadorías Perigosas (Número ONU).

Quinto grupo: composto de dous números e unha letra, de acordo cos criterios expostos no artigo 13 do Regulamento de explosivos e ao grupo de compatibilidade da instrución técnica complementaria número 22.

6. Prescricións xerais aplicables aos artificio pirotécnicos

6.1. Condicións xerais

Coa excepción dos artificio pirotécnicos da clase VII, de utilización na mariña, que se rexen polo disposto no Real decreto 809/1999, do 14 de maio, polo que se regulan os requisitos que deben reunir os equipamentos mariños destinados a ser embarcados nos buques, en aplicación da Directiva 96/98/CE, modificada pola Directiva 98/85/CE,

e para aqueles artificios, materias ou obxectos que dispoñan da marcación CE, en aplicación da Directiva 93/15/CE sobre explosivos para usos civís (Especificación técnica nº 8.08), todo artificio pirotécnico deberá cumprir, salvo que na resolución de catalogación se indique expresamente o contrario, as condicións xerais seguintes:

1ª Que estea deseñado de tal forma que a súa manipulación, para a súa utilización habitual de acordo coas instrucións do fabricante, teña as debidas garantías de seguranza. O cumprimento desta condición comprobarase seguindo os métodos de ensaio da Especificación técnica nº 8.01

2ª Que o deseño do propio artificio, ou o do seu envase, ofrezan suficientes garantías para que o seu transporte ou manipulación habitual non afecten a súa utilización. O cumprimento desta condición comprobarase seguindo os métodos de ensaio da Especificación técnica nº 8.02

3ª Que o sistema de iniciación do artificio sexa doadamente identificable e o punto de iniciación deste claramente perceptible. O devandito punto deberá estar protexido contra a iniciación imprevista, mediante un protector axeitado de cor laranxa, ou o propio envase, ou superado o ensaio de iniciación lateral (ver 3.1.2 c) do E.T. nº 8.07).

4ª Que, sempre que sexan correctamente iniciados, non proxecten, se é o caso, fragmentos que poidan constituír un risco notorio para as persoas ou as cousas. O cumprimento desta condición comprobarase seguindo os métodos de ensaio da Especificación técnica nº 8.03.

Así mesmo, as mesturas pirotécnicas ou explosivas que formen parte dun artificio pirotécnico, deberán cumprir as condicións xerais seguintes:

5ª Non poderán ser autoinflamables e deberán ser estables á calor. O cumprimento destas condicións comprobarase seguindo os métodos de ensaio da Especificación técnica nº 8.04.

6ª Se un artificio pirotécnico contivese diversas mesturas pirotécnicas ou explosivas, os compoñentes das devanditas mesturas non poderán reaccionar entre si, no sentido de orixinar unha autoinflamación, ou dar lugar a un incremento do risco. O cumprimento destas condicións comprobarase seguindo os métodos de ensaio da Especificación técnica nº 8.04.

7ª As mesturas pirotécnicas non poderán conter ningunha das seguintes substancias:

Arsénico ou compostos de arsénico.

Mesturas con contido en masa de cloratos superior ao 80%.

Mesturas de cloratos con metais.

Mesturas de cloratos con fósforo vermello.

Mesturas de cloratos con hexacianoferrato de potásico (II).

Mesturas de cloratos con xofre.

Mesturas de cloratos con sulfuros.

Chumbo ou compostos de chumbo nas clases I, II e III.

Compostos de mercurio.

Fósforo branco, a excepción das clases V e VI.

Picratos ou ácido picrico.

Clorato de potasio cun contido en masa de bromatos superior ao 0,15%.

Xofre cunha acidez, expresada en contido de masa de ácido sulfúrico, superior ao 0,002%.

Circonio con tamaños de partícula inferior a 40 µm.

Sales amónicas ou aminas, conxuntamente con cloratos.

Servirá como proba a declaración do fabricante requirida no punto 3.2 f) da presente instrución técnica.

6.2. Asignación dos artificios pirotécnicos a divisións de riscos

Os artificios pirotécnicos serán asignados normalmente ás divisións de risco 1.1, 1.2, 1.3 e 1.4 baseándose nos resultados dos ensaios derivados da serie de ensaios 6 descrita no Manual de recomendacións de Nacións Unidas relativas ao transporte de mercadorías perigosas.

Non obstante, dado que a variedade dos devanditos artigos é moi extensa e a dispoñibilidade de servizos de análise pode estar limitada, a asignación da división de risco aos números ONU 0333, 0334, 0335 ou 0336 pode ser realizada baseándose en analoxías, de acordo coa táboa de referencia que figure na regulamentación modelo das recomendacións relativas ao transporte de mercadorías perigosas das Nacións Unidas.

7. Prescricións específicas para as distintas clases

7.1. Clases I, II e III

Para a súa catalogación e inclusión nas clases I, II e III do vixente Regulamento de explosivos, un artificio pirotécnico deberá cumprir, ademais das normas xerais especificadas nos puntos 6 da presente instrución técnica complementaria, as condicións específicas seguintes:

a) Estar incluído na instrución técnica complementaria número 23 do Regulamento de explosivos de conformidade coas definicións e criterios de clasificación que nesta se relacionan.

b) Nos cebos ou pistóns, o peso de mesturas explosivas, cando conteña clorato ou percloratos, non será superior a 16 miligramos, e cando conteña fósforo vermello, limitarase a proporción ao 10 por 100 do peso total.

c) O tempo de retardo na iniciación, cando este se efectúe mediante lapa ou fricción, deberá estar comprendido entre:

clases I e II: tres a oito segundos
clase III: cinco a trece segundos.

O cumprimento desta condición comprobarase seguindo os métodos de ensaio da especificación técnica nº 8.05.

d) Nos artificios pirotécnicos detonantes, o grosor da parede da envoltura da mestura explosiva non superará, cando sexa de papel encolado os 3,5 milímetros. No caso de envolturas de plástico ou papel sen encolar, os riscos non serán superiores aos existentes no caso de envoltura equivalente de papel encolado.

Cando os artificios das clases I, II, e III, teñan todos os obxectos que os compoñen catalogados para a súa certificación, só será necesario aplicar as especificacións establecidas nos puntos 6.1.1ª, 6.1.2ª, 6.1.3ª, 6.1.4ª e 7.1 c).

Cando os artificios das clases I, II, e III teñan todas as materias que os compoñen catalogadas, ou ben o conxunto de obxectos e materias catalogados, para a súa certificación só será necesario aplicar as especificacións establecidas nos puntos 6.1.1ª, 6.1.2ª, 6.1.3ª, 6.1.4ª, 7.1 c), e 7.1 d).

Cando os artificios das clases I, II, e III superen os oito quilogramos de peso bruto deberanse realizar os ensaios da serie 6 do Manual de criterios e ensaios das recomendacións para o transporte de mercadorías perigosas de Nacións Unidas.

Non se poderán conectar entre si artificios pirotécnicos, nin para a súa venda ao público nin para o seu uso non profesional, agás que o artigo estea expresamente deseñado e autorizado para iso.

7.2. Clase IV

A clase IV, segundo se establece no artigo 23 do presente regulamento, inclúe os artificios pirotécnicos de alto risco ou con risco sen determinar, previstos para a súa utilización por profesionais especializados. Inclúe polo tanto os fabricados de pirotecnia recreativa para seren utilizados exclusivamente por persoal cualificado, que estará en posesión do carné de disparador acreditado a que se refire o punto 3 do artigo 131 do Regulamento de explosivos, así como outros artificios para usos profesionais, pero non incluídos nas clases V, VI, VII e VIII. Así mesmo, inclúe as materias e obxectos pirotécnicos que forman parte dos artificios.

Os artificios pirotécnicos da clase IV de pirotecnia recreativa deberán cumprir as especificacións establecidas nos puntos 6.1.1ª, 6.1.2ª, 6.1.5ª, 6.1.6ª e 6.1.7ª. Ademais deberán satisfacer a condición seguinte:

a) Os artificios ou obxectos detonantes que estoupen a rentes de chan ou a unha altura inferior a 25 metros deberán cumprir as establecidas no punto 6.1.4ª

b) Os obxectos pirotécnicos contidos nun artificio non deberán provocar que os seus residuos descendan ao chan, ardendo ou incandescentes. No caso contrario, o fabricante deberá indicar claramente esta condición, co obxecto de que na súa utilización se adopten as precaucións axeitadas para evitar calquera dano a persoas ou bens, e que se fará constar na preceptiva resolución de catalogación.

As materias e obxectos pirotécnicos que se poñan no mercado para a súa incorporación, por terceiros a artificios finais, deberán cumprir as condicións que lles sexan de aplicación.

Cando os artificios da clase IV teñan todos os obxectos que os compoñen catalogados, para a súa certificación só será necesario aplicar as especificacións establecidas nos puntos 6.1.2ª, 7.2 a), e 7.2 b). Para as carcacas construídas con envoltentes cunha robustez que garanta o cumprimento do punto 7.2.a, poderase incluír na súa catalogación a aceptación de modificacións nos efectos mediante a substitución ou inclusión de obxectos pirotécnicos catalogados que non varíen substancialmente o funcionamento do artificio.

Cando os artificios da clase IV teñan todas as materias que os compoñen catalogadas ou ben o conxunto de obxectos e materias catalogados, para a súa certificación só será necesario aplicar as especificacións establecidas nos puntos 6.1.2ª, 7.2 a) e 7.2 b), así como o seu punto 6.1.6ª se nalgún obxecto non catalogado se producise un contacto físico entre dúas ou máis materias pirotécnicas clasificadas.

A Dirección Xeral de Política Enerxética e Minas fixará o criterio técnico que proceda para os artificios da clase IV de pirotecnia non recreativa. No devandito criterio técnico estableceranse os requisitos de ensaio e criterios de aceptación.

7.3. Clase V

Os artificios pirotécnicos da clase V, destinados a usos agrícolas, forestais e meteorolóxicos, comprenden os produtos de fume ou ruído, os foguetes antisarabia e outros para provocación de choiva, loita contra incendio ou investigación da atmosfera.

Ademais das condicións xerais a que se refire o punto 6 desta instrución técnica complementaria, cumpriran as seguintes prescricións:

- a) nas mesturas fumixenas, os tempos de combustión serán superiores a un minuto por cada 1.000 gramos de mestura;
- b) a masa de mestura fumixena non superará os 15 quilogramos por cada unidade de produto.

7.4. Clase VI

Para a súa inclusión na clase VI para utilización en ferrocarrís, transportes terrestres e aéreos e localización de persoas, un artificio pirotécnico deberá cumprir, ademais das normas xerais especificadas no punto 6 desta instrución técnica complementaria, a condición seguinte:

Non proxectará, en caso de explosión fortuíta, fragmentos perigosos.

Para a catalogación dos artificios pirotécnicos desta clase, o solicitante incluíra na documentación que hai que presentar, a documentación acreditativa do cumprimento dos requisitos administrativos e/ou legais correspondentes á súa condición de elemento de sinalización de situación de emerxencia que lle fose aplicable.

7.5. Clase VII

Os artificios da clase VII de utilización na mariña, para a súa posta no mercado rexeranse polo disposto no Real decreto 809/1999, do 14 de maio, polo que se regulan os requisitos que deben reunir os equipamentos mariños destinados a ser embarcados nos buques, en aplicación da Directiva 96/98/CE, modificada pola Directiva 98/85/CE. Atópanse sometidos á marcación comunitaria os seguintes dispositivos de salvamento:

- Sinais fumixenos de funcionamento automático de aros salvavidas
- Foguetes lanzabengalas con paracaídas
- Bengalas de man
- Sinais fumixenos flotantes
- Aparellos lanzacabos

7.6. Clase VIII

Os artificios pirotécnicos da clase VIII, destinados para os efectos especiais de espectáculos teatrais, cinematográficos e similares, e utilizados exclusivamente por persoal cualificado deberán cumprir as condicións xerais dos puntos 6 desta instrución técnica complementaria.

8. Demostración da conformidade

A acreditación da conformidade cos requisitos esenciais de seguranza regulamentarios realizarase mediante certificado de tipo e certificado de control de fabricación. Estes certificados serán emitidos por un organismo de control autorizado para tal fin co procedemento establecido na Lei 21/1992, do 16 de xullo, de industria, e desenvolvido polo Real decreto 2200/1995, do 28 de decembro, polo que se aproba o Regulamento da infraestrutura da calidade e a seguranza industrial.

A asignación da clase, división de risco, grupo de compatibilidade e número ONU, tanto por defecto como por probas da serie 6 do Manual de probas e criterios das recomendacións relativas ao transporte de mercadorías perigosas, realizarase mediante un informe emitido por un laboratorio de ensaio acreditado para tal fin.

Correspóndelle á Dirección Xeral de Política Enerxética e Minas do Ministerio de Industria, Turismo e Comercio a autorización dos organismos de control no ámbito do Regulamento de explosivos, así como a determinación dos campos específicos, no ámbito da seguranza industrial, en que actuarán. A autorización terá carácter renovable.

O control dos organismos de control, a que se refire os puntos 1 e 2 do artigo 48 do Real decreto 2200/1995, do 28 de decembro, correspóndelle á Dirección Xeral de Política Enerxética e Minas do Ministerio de Industria, Turismo e Comercio.

En virtude do recoñecemento mutuo entre os Estados membros da Unión Europea, os artificios pirotécnicos consideraranse conformes coa presente ITC cando os tipos estean certificados de conformidade cunha norma harmonizada, unha norma europea, unha norma ou regulamento técnico nacional, e os seus sistemas de fabricación ou procedemento de fabricación estean sometidos a un sistema de control do produto, que asegure unhas exixencias técnicas equivalentes ás contidas na presente instrución técnica. Os certificados e control da produción deberán estar realizados por un organismo de control dun Estado membro da Unión Europea, doutros Estados partes contratantes do Acordo sobre o Espazo Económico Europeo (Acordo EEE) ou de Turquía.

Anexo**Modelo de solicitude**

Don/Dona

en nome propio ou en representación de _____ con domicilio para os efectos de notificacións en

r/ _____ nº _____ con CIF ou DNI nº _____

nº de teléfono _____ nº de fax _____

na súa calidade de (fabricante, importador/a ou interesado/a)

Solicita

a clasificación na CLASE _____ e catalogación do material regulamentado tipo:

e coa denominación común

(das incluídas no anexo I da ITC nº 23, se se trata de artificios das clases I, II e III) que se comercializase co nome de:

e a súa posterior inclusión no libro de pirotecnia do catálogo oficial.

O material fábricase en

con domicilio para os efectos de notificacións en

r/ _____ nº _____ con CIF ou DNI nº _____

de Rexistro industrial número _____

e taller de pirotecnia autorizado pola Delegación do Goberno de _____ en data _____

situado no termo municipal de _____

(no caso de FABRICANTES NON NACIONAIS a identificación de fabricas e talleres farase cos documentos exixidos no seu país, debidamente traducidos e autenticados).

(Xúntanse os documentos correspondentes do punto 3.2):

En....., o..... de..... de.....

(Sinatura autorizada)

REGULAMENTO DE EXPLOSIVOS	ESPECIFICACIÓN TÉCNICA SEGURANZA NA MANIPULACIÓN DOS ARTIFICIOS PIROTÉCNICOS	E. T. nº 8.01
------------------------------	--	----------------------

1. Obxecto

Esta proba ten por finalidade a comprobación do correcto funcionamento dos artificios pirotécnicos, cando se activan seguindo as instrucións para o seu uso que indica o fabricante.

2. Mostra para ensaio

O ensaio realizarase, como norma xeral, cun mínimo de dez artificios. Non obstante, poderase reducir o número de mostras cando iso non afecte de xeito esencial a exactitude dos ensaios. Na súa execución procederase de forma que as mostras funcionen de acordo co efecto previsto.

3. Verificación e ensaio

3.1. Verificacións.

Sobre a mostra realízanse as seguintes verificacións:

- a) Na manipulación previa e necesaria de acordo coas instrucións de emprego dos artificios non se deben desprender nin afrouxar, nin as cargas pirotécnicas nin os elementos de iniciación.
- b) Os dispositivos de protección dos elementos de iniciación deben, se é o caso, poderse desprender coa man, sen necesidade de ter que utilizar ferramenta ningunha.
- c) Non se deben producir fallos na iniciación. A iniciación inducida debe ser acorde co funcionamento previsto.
- d) Non deben detonar cando iso non estivese previsto no seu funcionamento.

3.2. Ensaio.

Os artificios que requiran a súa colocación no chan para o seu disparo e que proxecten materias explosivas, materias pirotécnicas ou materias incandescentes durante o seu funcionamento someteranse ao ensaio de estabilidade vertical.

3.2.1 Estabilidade vertical

a) Mostra para ensaio:

O ensaio realizarase sobre cinco mostras tomadas ao chou entre todas as embalaxes presentadas a verificación e ensaio.

b) Equipamento de ensaio:

* Base plana que evite o escorregamento da mostra durante o ensaio, e que pode inclinarse 10º respecto á horizontal.

* Cronómetro.

c) Procedemento de ensaio:

Sitúase o artificio pirotécnico, cos seus elementos auxiliares de disparo previstos nas instrucións do fabricante, sobre a base inclinada 10º, e obsérvase se o artificio envorca nun tempo máximo de 5 segundos sen iniciación, e durante o seu funcionamento unha vez iniciado. Para bases circulares realizarase o ensaio con dous diámetros perpendiculares situados na dirección da liña de máxima pendente, e en ambos os dous sentidos. Para bases poligonais repetirase o ensaio coa apotema de cada lado na dirección da liña de máxima pendente, e en ambos os dous sentidos.

d) Criterio de aceptación:

O ensaio considerarase positivo se non envorca ningún dos artificios ensaiados.

REGULAMENTO DE EXPLOSIVOS	<p style="text-align: center;">ESPECIFICACIÓN TÉCNICA</p> <p style="text-align: center;">SEGURANZA NO FUNCIONAMENTO DOS ARTIFICIOS PIROTÉCNICOS ANTE AS SOLICITUDES NO TRANSPORTE</p>	<p style="text-align: center;">E. T.</p> <p style="text-align: center;">nº 8.02</p>
---------------------------	---	---

1. Obxecto

Esta proba ten por finalidade comprobar que as solicitudes que cabe esperar nun transporte normal non afecten a seguranza do funcionamento dos artificios pirotécnicos nin producen un aumento do seu nivel de risco.

2. Mostra para ensaio

Ensaiananse nas condicións en que son subministrados; no caso de artificios provistos de envase, co orixinal máis pequeno, salvo que o envase conteña menos de tres artificios; nestes casos farase a proba co número de envases abondos para que a mostra conteña polo menos tres artificios.

3. Equipamento de ensaio

* Máquina de *traqueteo* que cumpra as exixencias de desaceleración, largo do impulso e número de impactos por unidade de tempo, que se especifican no anexo a esta especificación técnica. O detalle construtivo tomarase só como indicación.

* Balanza capaz de medir 10 mg.

* Prancha de caucho celular de 100 mm de grosor. O material usado debe ter unha densidade aparente de 35 kg/m³, determinada de acordo coa norma UNE-EN ISO 845, e unha dureza á penetración de 215 N, determinada en conformidade coa norma UNE-EN ISO 2439.

4. Procedemento de ensaio

4.1 Acondicionamento

Colocar unha folla de papel sobre a plataforma do aparello de *traqueteo* colocar o apropiado número de paquetes completos e sen abrir, encima da folla de papel. Se nunha mesma actuación da máquina de *traqueteo* se colocasen sobre a plataforma artificios de diferente tipo, tomaranse as medidas oportunas para garantir que se manteñen separadas as posibles perdas correspondentes a cada tipo de artificio.

Cubrir a mostra coa prancha de caucho celular e asegurala á plataforma arredor dos seus bordos.

Arrincar a máquina de forma que a plataforma é elevada e deixada caer contra o resorte elastomérico, axustando a altura de caída (a aproximadamente 25 mm) tal que a máxima desaceleración de cada choque é 490 m/s² e a duración de cada impulso de choque é de aproximadamente 60 ms. Continuar o ensaio durante unha hora.

4.2 Recolección das perdas de mestura pirotécnica

Retíranse as mostras da plataforma e ábrense con coidado os envases, separándose a mestura pirotécnica dos restos de papel, cartón e outros residuos, e procédese a pesar a perda de materia pirotécnica.

5. Criterio de aceptación

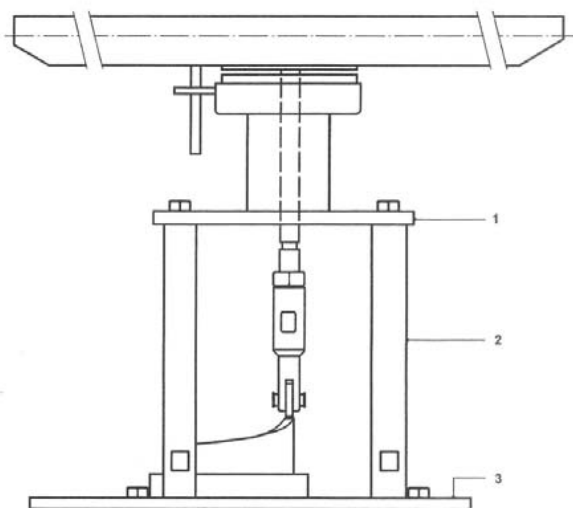
O ensaio considérase positivo se non se producen alteracións nin deterioracións dos artificios, e se a perda de materia regulamentada é inferior a 100 mg, para as clases I, II e III e 200 mg para o resto, e se a mostra supera as mesmas verificacións e ensaios establecidos no punto 3 da E.T. nº 8.01 e, suplementariamente, os das clases I, II, III e IV, os ensaios da E.T. nº 8.05

ANEXO

Máquina para o ensaio de impacto mecánico (traqueteo)

O aparello de ensaio ao *traqueteo* que se ilustra nas figuras A.1 a A.3 comprende os seguintes compoñentes:

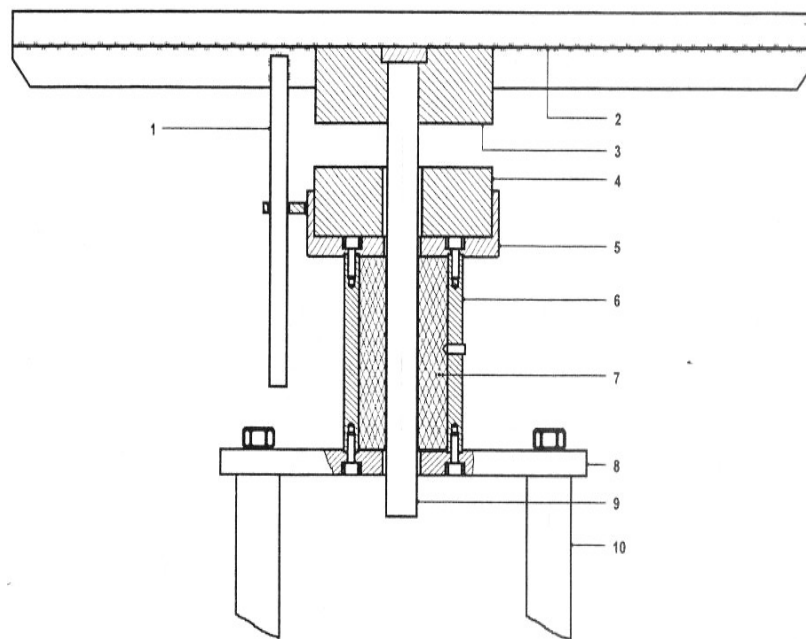
- a) Unha plataforma horizontal de aceiro de 300 mm x 600 mm e de 2 a 3 mm de grosor, cunha pestana de 3 mm de grosor e 15 mm de altura; a plataforma está reforzada con oito costelas de aceiro de 5 mm de grosor e 30 mm de altura, que están soldadas na parte inferior e van desde o centro a cada unha das catro esquinas e aos centros de cada lado.
- b) Unha placa de 20 mm de grosor de fibra de vidro firmemente unida á parte superior da plataforma mediante parafusos.
- c) Un bloque cilíndrico de aceiro de 125 mm de diámetro e 35 mm de altura, localizado na parte inferior central da plataforma.
- d) Un eixe de 284 mm de lonxitude, cun diámetro de 20 mm, fixado ao centro do bloque anterior.
- e) Unha guiadeira para evitar a rotación da plataforma; a masa do conxunto da plataforma (elementos a) a e), deben ser de 23 kg \pm 1 kg).
- f) Un resorte anular de elastómero comprimido, cunha dureza Shore de 68, diámetro exterior de 125 mm, diámetro interior de 27 mm e altura de 32 mm, sobre o que apoiará o bloque cilíndrico de aceiro de c).
- g) Un vaso baixo de aceiro, cun diámetro interior de 126 mm, grosor de parede de 5 mm, altura exterior de 30 mm cunha base de 8 mm de grosor que ten un orificio central de 28 mm de diámetro, para conter o resorte de elastómero.
- h) Un soporte cilíndrico de aceiro de 80 mm de diámetro exterior e 60,1 mm de diámetro interior e altura 92,4 mm, ao que se aparafusa o vaso baixo.
- i) Un recheo de PVC con 60 mm de diámetro exterior, 20,2 mm de diámetro interior e 92,4 mm de altura, localizado dentro do soporte cilíndrico e fixado mediante un parafuso.
- j) Unha plataforma de montaxe de aceiro, de 12 mm de grosor, cun orificio central de 25 mm de diámetro, ao cal se aparafusa o soporte cilíndrico.
- k) Unha placa base de aceiro de 12 mm de grosor.
- l) Catro piares de soporte, de 260 mm de altura e 32 mm de diámetro, aparafusados á placa de montaxe e á placa base.
- m) Unha armazón para soportar a placa base de tal forma que o conxunto do dispositivo é dunha altura de traballo axeitada.
- n) Unha alongadeira do eixe, que permita axustar a súa lonxitude total, provista dunha roda de escorregamento de 300 mm de diámetro e cun largo de superficie de contacto de 80 mm.
- o) Unha leva cilíndrica de 120 mm de diámetro exterior, 100 mm de diámetro interior, con 10 mm de grosor e cun flanco vertical de 50 mm que entre no punto máis alto e o máis baixo.
- p) Un colar de 50 mm de diámetro e 4,0 mm de altura.
- q) Un motor eléctrico con redutor, para facer xirar a leva a unha frecuencia de rotación de 1 Hz (60 r.p.m.).



Compoñentes:

- | | |
|---|------------------|
| 1 | Placa de montaxe |
| 2 | Piares soporte |
| 3 | Placa base |

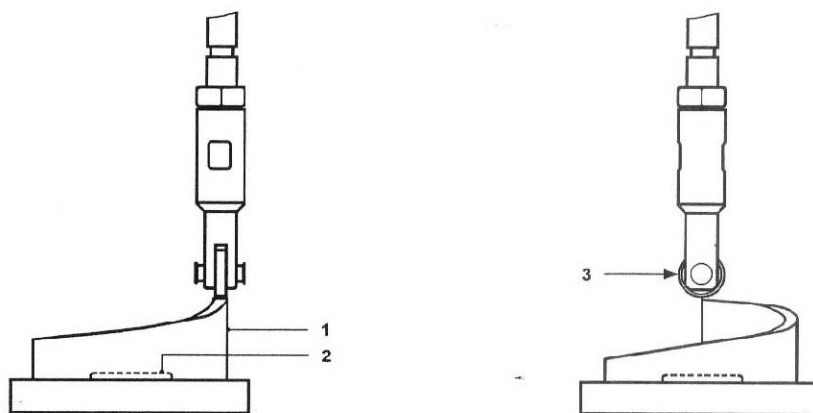
Figura A.1- Vista xeral do dispositivo de ensaio para o traqueteo



Compoñentes:

1. Guiadeira
2. Plataforma
3. Bloque
4. Resorte de compresión
5. Copa
6. Soporte cilíndrico
7. Guía de PVC
8. Placa de montaxe
9. Eixe
10. Píares soporte

Figura A.2- Detalle da parte superior do dispositivo de ensaio para o traqueteo



Compoñentes:

1. Leva
2. Ensamblaxe
3. Roda da leva

Figura A.3 – Detalle de conxunto eixe e leva do dispositivo de ensaio para o traqueteo

REGULAMENTO DE EXPLOSIVOS	ESPECIFICACIÓN TÉCNICA DISPERSIÓN DE METRALLA DOS ARTIFICIOS PIROTÉCNICOS	E. T. nº 8.3
------------------------------	---	---------------------

1. Obxecto

Esta proba ten por finalidade comprobar que os artificios pirotécnicos detonantes non dan lugar á proxección de metralla ou de elementos perigosos a unha distancia excesiva.

Aplicarase aos artificios e obxectos detonantes que estoupan a unha altura inferior a 25 m.

2. Mostra para ensaio

O ensaio realízase sobre un mínimo de tres e un máximo de dez artificios.

3. Procedemento de ensaio

Sobre un chan horizontal e despexado trázase, arredor dun punto central caracterizado, unha circunferencia de 1 metro de raio para os artificios da clase I, de 8 metros de raio para os artificios da clase II, de 15 metros de raio para os artificios da clase III, e de 20 metros para os artificios da clase IV. Os artificios que se vaian ensaiar iníciense individualmente no centro da circunferencia, na súa posición normal de utilización. Aqueles artificios que, de acordo coas súas instrucións de emprego, non se deben iniciar no chan, situaranse enriba do punto central sobre os soportes axeitados e á altura prescrita.

4. Criterio de aceptación

Para que o ensaio sexa positivo, non se deberá dispersar metralla perigosa no exterior do círculo anteriormente citado, segundo o caso. As condicións para considerar positivo o ensaio son:

- ningún resto dun artefacto pirotécnico de clase I se debe proxectar lateralmente a máis de 1,0 m do punto de ensaio e calquera partícula de restos proxectada lateralmente a máis de 0,5 m do punto de ensaio non debe ter unha masa superior a 0,5 g.
- ningún resto dun artefacto pirotécnico de clase II se debe proxectar lateralmente a máis de 8,0 m do punto de ensaio e calquera partícula de restos proxectada lateralmente a máis de 6,0 m do punto de ensaio non debe ter unha masa superior a 1,0 g.
- ningún resto dun artefacto pirotécnico de clase III se debe proxectar lateralmente a máis de 15,0 m do punto de ensaio.
- ningún resto dun artefacto pirotécnico de clase IV se debe proxectar lateralmente a máis de 20,0 m do punto de ensaio.

REGULAMENTO DE EXPLOSIVOS	ESPECIFICACIÓN TÉCNICA ESTABILIDADE Á CALOR DOS ARTIFICIOS PIROTÉCNICOS	E. T. nº 8.04
------------------------------	---	----------------------

1. Obxecto

Esta proba ten por finalidade, por unha parte, comprobar que as mesturas pirotécnicas ou detonantes, que forman parte integrante dos artificios pirotécnicos, non mostran tendencia á autoinflamación, e por outra parte, que os artificios pirotécnicos son resistentes ás temperaturas elevadas a que se poden ver sometidos no seu almacenamento.

2. Ensaio das mesturas pirotécnicas

2.1. Mostra para ensaio

Tomaranse, de cada mestura pirotécnica ou detonante do artificio pirotécnico, dúas porcións cunha masa comprendida entre 1 e 10 gramos.

2.2. Procedemento de ensaio

Unha vez eliminada a humidade, determínase a masa da porción de mestura colocada en copa de ensaio aberta, e mantéñense durante 48 horas a $(75 \pm 2,5)$ graos Celsius xunto a outra porción colocada nunha copa pechada.

Verifícase a aparición de fumes amarelos ou alaranxados no vaso pechado, e determínase de novo a masa da copa aberta.

Sométense as dúas mostras a $(50 \pm 2,5)$ graos Celsius durante 28 días.

Verifícase a aparición de fumes amarelos ou alaranxados na copa pechada, e determínase de novo a masa da porción na copa aberta.

2.3. Criterio de aceptación

Para que o ensaio sexa positivo, non se deberá producir ningunha explosión ou inflamación, desprendemento de gases amarelentos, nin perdas apreciables de masa, agás por humidade. A variación de masa en calquera das copas non debe superar o 3 por cento da masa inicial.

2. Ensaio dos artificios pirotécnicos

3.1. Mostra para ensaio

Tomaranse tres artificios pirotécnicos na súa situación normal de comercialización.

3.2. Procedemento de ensaio

Sométense as tres mostras a $(50 \pm 2,5)$ graos Celsius durante 28 días.

3.3. Criterio de aceptación

Adaptada a mostra á temperatura ambiente, é sometida ao ensaio definido na E.T. nº 8.02, tras o que se someterá ás mesmas verificacións e ensaios establecidos en 3 da E.T. nº 8.01 e, suplementariamente, os das clases I, II e III aos ensaios da E.T. nº 8.05

REGULAMENTO DE EXPLOSIVOS	ESPECIFICACIÓN TÉCNICA TEMPO DE INICIACIÓN DOS ARTIFICIOS PIROTÉCNICOS	E. T. nº 8.05
---------------------------------	--	----------------------

1 Obxecto

O ensaio ten por obxecto determinar o tempo de iniciación dos artificios pirotécnicos.

2. Mostra para ensaio

Precisarase dun mínimo de dez mostrase.

3. Equipamento de ensaio

- * Cronómetro capaz de medir cunha resolución de 0,1 segundo.
- * Dispositivo de iniciación cunha pequena lapa ou brasa.
- * Anemómetro capaz de medir cunha resolución de 0,2 metros por segundo.

4. Procedemento de ensaio

Compróbase que a velocidade do vento non supera os 4,5 metros/segundo, no ámbito do punto onde se vai realizar a iniciación.

Os artificios inicianse en conformidade coas instrucións de utilización facilitadas polo fabricante. Mídese o tempo que transcorre desde a aplicación do dispositivo de iniciación, ata que o iniciador primario presenta unha combustión visible, e o tempo que transcorre desde que o iniciador primario ten unha combustión visible e o artificio inicia as accións previstas de funcionamento.

5. Criterio de aceptación

O ensaio considerárase positivo se:

- a) Todos os iniciadores ensaiados presentan unha combustión visible nun tempo máximo de 10 segundos para os artificios provistos de mecha, e de 15 segundos para os artificios de clase I que non dispoñen de mecha.
- b) Todos os iniciadores ensaiados teñen un tempo de combustión comprendido entre:
 - 3,0 e 8,0 segundos para as clases I e II.
 - 5,0 e 13,0 segundos para a clase III.

REGULAMENTO DE EXPLOSIVOS	<p style="text-align: center;">ESPECIFICACIÓN TÉCNICA</p> <p style="text-align: center;">CRITERIOS MÍNIMOS PARA A XESTIÓN E O ASEGURAMENTO DA CALIDADE</p>	<p style="text-align: center;">E. T. nº 8.06</p>
------------------------------	--	--

1. Obxecto

A presente especificación técnica ten por obxecto establecer os requisitos mínimos de control na fabricación de artificios pirotécnicos en talleres pirotécnicos, segundo o establecido na ITC 8 do Regulamento de explosivos, cando non están sometidos á aplicación dunha directiva do dereito comunitario, unha vez incorporada ao dereito español.

2. Criterios de avaliación

2.1. Os fabricantes deberán dispoñer e demostrar a evidencia da aplicación dun sistema de calidade baseado nos seguintes principios xerais contidos na Norma europea para a xestión da calidade.

- a) Disponibilidade dun Manual de calidade e/ou de procedementos escritos, ou documentos similares, onde se recollan de forma clara os medios arbitrados para o cumprimento con todos os aspectos desenvolvidos nos puntos seguintes.
- b) Definición clara de responsabilidades, autoridade e vías de comunicación de todo o persoal que dirixa, efectúe ou verifique tarefas que teñan incidencia sobre o control de calidade.
- c) Establecemento dun sistema claro de control, aprobación e revisión, ou modificación, de todos os documentos que teñan incidencia sobre o control de calidade (en particular Manual de calidade e/ou procedementos, ou documentos similares; rexistros e arquivos de resultados de ensaios, verificacións e medidas, e calibración de equipamentos). Ademais definirase o período mínimo de arquivos dos citados documentos.
- d) Establecemento dos procedementos necesarios para a identificación e rastrexabilidade dos produtos fabricados, mesmo nas fases intermedias de fabricación.
- e) Definición concisa dos controis e ensaios que se lles vaian realizar a materias primas, produtos semielaborados e produtos finais e os criterios que se vaian aplicar, que deberán estar baseados en xeral, nas normas nacionais ou internacionais existentes. Calquera variación sobre o modelo de ensaio ou verificación, proposto nunha norma, deberá ser recollida de forma concisa.
- f) Manterase ao día unha listaxe inventario de todos os equipamentos de medida e ensaio dispoñibles, indicándose neste, cando aplique, as datas da última e seguinte calibración e se esta é interna ou externa. En caso de ser interna indicarse o procedemento seguido.
- g) Deberanse arbitrar os medios documentais oportunos para asegurar que as inspeccións e ensaios son realizados con instrumentos calibrados e coa incerteza necesaria.
- h) Establecerase claramente un procedemento que asegure o coñecemento do estado de inspección e/ou ensaio dos produtos, materias primas ou produtos intermedios (etiquetas, marcas, etc.).
- i) Deberanse establecer fórmulas claras sobre o tratamento dos produtos non conformes en calquera estado de fabricación, que se detecten normalmente na inspección e/ou ensaios. Igualmente, definiranse os exames, estudos e valoracións que hai que realizar sobre as causas das non conformidades e as súas posibles correccións.
- j) Cando sexan necesarios medios especiais de almacenamento de materias primas ou produtos rematados, definiranse claramente as áreas e/ou medios destinados para o efecto.
- k) Establecerase un sistema periódico de controis internos para a observancia de todos os aspectos incluídos no Manual de calidade e/ou procedementos. Os resultados do control serán documentados e arquivados xunto coas accións correctoras tomadas e a súa posterior solución.
- l) En caso de subcontratación de ensaios, o fabricante deberase asegurar que o subcontratante cumpre cos aspectos aplicables deste criterio, mantendo como propio o rexistro documental correspondente.
- m) Todos os rexistros relativos á calidade serán doadamente identificables co produto obxecto de control, e terán que poder ser localizados con rapidez nas instalacións do propio fabricante.
- n) Cando proceda, deberá estar documentada a necesidade de formación e adestramento do persoal que realice tarefas específicas, conservando constancia dos rexistros que acrediten a necesaria formación.

2.2. O control de procesos de fabricación deberá ser definido tendo en conta tanto a natureza do artificio, obxecto ou materia, como o tipo de fabricación utilizada (manual ou automatizada, por unidades, por lotes, ...), e aplicarse como mínimo na recepción de materias primas ou semielaboradas, e no produto final.

2.3. Se o fabricante dispón dun sistema de xestión da calidade certificado de acordo co normas harmonizadas por unha entidade acreditada por ENAC, o organismo de control pode limitar a auditoría a comprobar a adecuación dos procedementos de fabricación e controis establecidos, para garantir a conformidade dos produtos fabricados co prototipo aprobado, examinando polo menos:

- Procedementos de fabricación e técnicas de control.
- Controis e ensaios que se realicen antes de, durante e despois da fabricación, e frecuencia con que se realizan.
- Medios de vixilancia que permitan obter a calidade necesaria dos produtos.

2.4. O organismo de control comunicarlle ao fabricante mediante un informe de inspección os resultados das verificacións realizadas sobre o control de produción e, se é o caso, emitirá un certificado de control de adecuación cos requisitos desta especificación técnica.

REGULAMENTO DE EXPLOSIVOS	ESPECIFICACIÓN TÉCNICA OBJECTOS PIROTÉCNICOS E MATERIAS PIROTÉCNICAS	E. T. nº 8.07
---------------------------	---	------------------

1. Obxecto

A presente especificación técnica ten por obxecto establecer os criterios aplicables para a catalogación de artificios pirotécnicos como obxectos pirotécnicos e materias primas pirotécnicas, segundo o establecido na ITC 8.

2. Artificios pirotécnicos

Cando os artificios das clases I, II e III teñan todos os obxectos que o compoñen catalogados, para a súa certificación, só será necesario aplicar as especificacións establecidas nos puntos 6.1.1º, 6.1.2º, 6.1.3º, 6.1.4º e 7.1 c) da devandita ITC 8 do Regulamento de explosivos.

Cando os artificios das clases I, II e III teñan todas as materias que o compoñen, ou ben o conxunto de materias e obxectos, catalogados, para a súa certificación só será necesario aplicar as especificacións establecidas nos puntos 6.1.1º, 6.1.2º, 6.1.3º, 6.1.4º, 6.1.6º, 7.1 c) e 7.1 d) da devandita ITC 8.

Cando os artificios da clase IV teñan todos os obxectos que o compoñen catalogados, para a súa certificación só será necesario aplicar as especificacións establecidas nos puntos 6.1.2º, 7.2 a) e 7.2 b) da ITC 8.

Cando os artificios da clase IV teñan todas as materias que o compoñen, ou ben o conxunto de obxectos e materias catalogados, para a súa certificación só será necesario aplicar as especificacións establecidas nos puntos 6.1.2º, 7.2 a) e 7.2 b) da ITC nº 8, así como no punto 6.1.6º da ITC 8 se nalgún obxecto non catalogado se produce un contacto físico entre dúas ou máis materias pirotécnicas clasificadas.

As materias explosivas que se comercialicen como materia prima para a fabricación de obxectos ou artificios pirotécnicos deberán dispoñer da marcación CE en relación coa Directiva 93/15/CE. Consideraranse como tal todas as materias que non estean explicitamente recollidas no anexo do Real decreto 277/2005, do 11 de marzo.

3. Obxectos pirotécnicos

Para a certificación dos artificios catalogados como obxectos pirotécnicos, só será necesario aplicar as especificacións establecidas nos puntos 6.1.5º, 6.1.6º, 6.1.7º e 7.1 d) da ITC nº 8.

Para a certificación de obxectos pirotécnicos que teñan todas as materias que o compoñen catalogadas, só será necesario aplicar as especificacións establecidas no punto 7.1 d) e no punto 6.1.6º, se nalgún obxecto non catalogado se produce un contacto físico entre dúas ou máis materias pirotécnicas clasificadas.

Pola súa especial participación na seguranza dos artificios pirotécnicos, os obxectos pirotécnicos: estopíns e mechas pirotécnicas, teñen especificacións propias.

3.1. Mechas pirotécnicas e estopíns

3.1.1 Requisitos xerais

Os requisitos xerais son de aplicación para todo tipo de mechas pirotécnicas e/ou estopíns que queden fóra do campo de aplicación da Directiva 93/15/CEE. En xeral aplicarase aos obxectos do grupo G con números ONU 0066 e ONU 0101, segundo o anexo I do Real decreto 277/2005, do 11 de marzo, polo que se modifica o Regulamento de explosivos para incorporar ao dereito español a Directiva 2004/57/CE da Comisión do 23 de abril de 2004, relativa á identificación de artigos pirotécnicos e certos tipos de munición para os efectos da Directiva 93/15/CEE do Consello relativa á harmonización das disposicións sobre a posta no mercado e o control dos explosivos con fins civís.

a) Dimensións exteriores

Sobre a mostra presentada polo fabricante tómase unha porción representativa cunha lonxitude maior ou igual a 1 m. Como equipamento de ensaio utilizarase un palpador, micrómetro ou calibre que permita medir sen deformar a superficie da mecha.

Mediranse as dimensións, sobre dúas direccións perpendiculares, en oito seccións rectas, aproximadamente equidistantes.

Cada unha das medidas individuais estará dentro das tolerancias de fabricación definidas polo fabricante que non poderá superar un $\pm 20\%$ sobre o valor nominal das dimensións.

b) Velocidade de combustión

Aplicarase o procedemento de ensaio establecido no punto 8.2 (8.2.1 a 8.2.4) da Norma UNE 31401:1994.

Para as mechas de combustión rápida, a proba aplicarase á mecha sen o enfundado.

Tomarase como criterio de aceptación que todas as mostras deben dar un tempo de combustión comprendido no intervalo de $\pm 20\%$ do valor nominal declarado polo fabricante. En caso contrario, repetirase o ensaio con outras seis mostras; neste caso todos os tempos deberán estar dentro do intervalo antes definido.

Se unha mecha non supera o ensaio, o fabricante farao constar de forma explícita na información de seguranza asociada ao produto, e non se poderá utilizar como elemento de iniciación para garantir a marxe de variación do tempo de iniciación regulamentario.

c) Estabilidade térmica

Realízase o ensaio baseado na Norma UNE-EN 13630-2:2002

Sobre a mostra facilitada polo fabricante, selecciónanse tres mostras de 200 mm ± 5 mm de lonxitude.

Mantéñense as mostras a $(75 \pm 3)^\circ \text{C}$ durante 48 ± 1 horas. En ensaio considérase positivo se despois deste período non se produciu algunha explosión, ignición ou calquera evidencia de descomposición química.

3.1.2. Requisitos particulares

Os ensaios seguintes serán de aplicación, salvo que o fabricante faga constar nas especificacións do produto que non posúen estas propiedades e que estableza as correspondentes limitacións de utilización.

a) Resistencia á tracción

Sobre a mostra presentada polo fabricante tomarase unha porción representativa cunha lonxitude de aproximadamente 1 m.

Sométese a unha carga de 50 N $\pm 1\%$ durante 5 minutos, cunha aplicación progresiva da carga.

O ensaio considérase superado se non se produce rotura ou deformación apreciable transcorridos 5 minutos tras a aplicación da carga de ensaio.

b) Impermeabilidade

As mechas pirotécnicas con cuberta (revestimento), que o fabricante declara como impermeables, someteranse ao procedemento de ensaio e criterio de aceptación establecido no punto 8.5 da Norma UNE 31401:1994.

Da mostra presentada polo fabricante prepáranse dúas mostras idénticas ás utilizadas no ensaio de determinación da velocidade de combustión.

Somérxese cada mostra nun recipiente con auga e mantense a unha profundidade de polo menos 20 cm durante 60 minutos, agás os seus extremos que deberán sobresaír polo menos 20 cm da superficie da auga.

Posteriormente someteranse as dúas mostras ao ensaio de determinación da velocidade de combustión, debendo estar os valores obtidos dentro do $\pm 20\%$ do valor medio obtido no ensaio de verificación da velocidade de combustión.

c) Sensibilidade lateral á ignición

Sobre a mostra presentada polo fabricante, tómanse tres espécimes de aproximadamente 50 mm.

Aplicarase o procedemento de ensaio "ignición lateral das mechas" definido na serie de normas UNE-EN 14035-XX, aos tres espécimes.

Considerarase positivo o ensaio se non se produce ningunha inflamación.

3.2. Espoletas

a) Diámetro interior

Sobre a mostra de cinco espoletas sen carga, determínase o diámetro interior medio en cada extremo. Pódese considerar como diámetro medio o valor medio de dous diámetros medidos perpendicularmente.

Os diámetros interiores medios nos extremos non serán inferiores a 8 mm, e estarán dentro das tolerancias de fabricación definidas polo fabricante na documentación.

b) Tempo de transmisión

Realízase o ensaio sobre unha mostra de dez espoletas dun determinado retardo nominal.

A arrinca realízase cun inflamador eléctrico e determínase o tempo de transmisión da lapa entre ambos os dous extremos.

A velocidade do aire no punto de realización do ensaio será inferior a 4,5 m/s.

O resultado, cunha incerteza de 0,1 s, considérase positivo se os valores medidos entran dentro do rango $\pm 20\%$ do valor nominal declarado polo fabricante.

Ningunha espoleta pode ter valores nominais inferiores a 1 s ou superior a 7 s.

c) Vivacidade da lapa

Este método baséase en comprobar que o dardo de lume dunha espoleta é capaz de acender outra espoleta colocada á distancia especificada, como unha medida da súa capacidade iniciadora.

Elíxense cinco espoletas entre as presentadas polo fabricante.

Utilízase un dispositivo de ensaio que permita manter as espoletas aliñadas, en posición horizontal, e separadas 50 mm unhas doutras.

Colócanse as cinco mostras no dispositivo de ensaio, acendendo a primeira espoleta e obsérvase se se transmite o lume ás demais.

Tómase como criterio de ensaio o que todas as espoletas colocadas no dispositivo de ensaio deben tomar lume. Se se produce un só fallo, repétirase o ensaio con outras cinco espoletas sen que se poida producir un novo fallo.

3.3. Inflamadores (mistos)

Os inflamadores que non dispoñan de marcación CE en conformidade coa Directiva 93/15/CEE relativa á harmonización das disposicións sobre a posta en mercado e o control dos explosivos con fins civís, e establecidos no anexo II do Real decreto 277/2005, do 11 de marzo, que traspón a Directiva 2004/57/EC da Comisión do 23 de abril de 2004, relativa á identificación de artigos pirotécnicos e certos tipos de munición, deberán cumprir os ensaios da norma UNE 31.360-1994. Detonadores eléctricos. Métodos e criterios de ensaio:

Punto 5.1. Determinación da resistencia eléctrica da ponte de incandescencia

Punto 5.2. Comprobación da corrente de seguraza

Punto 5.3. Comprobación da corrente de arrinca en serie

Punto 5.4. Determinación do impulso de arrinca

4. Materias pirotécnicas

Para a certificación de artificios catalogados como materias pirotécnicas, cando non sexa necesario a marcación CE, en conformidade co anexo II do Real decreto 277/2005, do 11 de marzo, polo que se modifica o Regulamento de explosivos para incorporar ao dereito español a Directiva 2004/57/CE da Comisión do 23 de abril de 2004, só será necesario aplicar as especificacións establecidas nos puntos 6.1.5°, 6.1.6° e 6.1.7° da ITC 8.

Nota: Para os ensaios poderase aplicar a Norma UNE correspondente ou, alternativamente, unha norma europea que defina o mesmo ensaio.

Instrución técnica complementaria número 15

Etiquetas de identificación de envases e embalaxe

1. Obxecto

A presente instrución técnica ten por obxecto establecer as normas para a etiquetaxe que permita obter a identificación das materias regulamentadas que se comercialicen no mercado nacional.

2. Etiquetas de identificación

2.1. Formato

As indicacións da etiqueta serán en negro, dentro dun rectángulo deseñado en negro, sobre fondo das cores que se especifican na táboa seguinte, en referencia á clasificación establecida nos artigos 12, 18 e 23 do Regulamento de explosivos. Para as definicións das cores utilízase a denominación que se establece na Norma UNE 48103, que coincide coa carta de cores NCS.

Táboa de asignación de cores para etiquetas

Clasificación	Descrición	Cor	Denominación UNE
1.1, 1.2* e 2.4	Explosivos iniciadores, rompedores e multiplicadores	Vermella forte	UNE S 1580-R
1.2*	Explosivos rompedores de seguraza	Amarela verdosa clara	UNE S 0570-e
1.3 e 1.4	Explosivos propulsores e outras substancias explosivas	Laranxa avermellada forte	UNE S 1080-Y60R
2.1 e 2.2	Mechas e cordóns detonantes	Púrpura moderada	UNE S 4030-R50B
2.3 e 2.5	Detonadores, pistóns e outros obxectos explosivos	Verde amarela moderada	UNE S 2070-G50Y
1, 2 e 3	Cartucharía	Branca	UNE S 0502-e
I a VIII	Artificios pirotécnicos	Azul pálida	UNE S 3020 - B 30 G

2.2. Dimensións

2.2.1. As etiquetas para envases terán as dimensións que permita o seu tamaño, e os datos que figuren neste deberán resultar perfectamente lexibles, sendo válida a impresión directa no envase.

2.2.2. As etiquetas para as embalaxes terán unha dimensión que permita que os datos que nela figuran sexan perfectamente lexibles, aconsellándose unhas dimensións mínimas de 74 x 105 milímetros.

2.3. Natureza

2.3.1. As etiquetas terán a axeitada consistencia e os seus caracteres serán indelebles.

2.3.2. Cando as etiquetas vaian adheridas, na súa fixación teranse que empregar elementos que garantan a súa suxeición ou permanencia.

2.3.3. Nas etiquetas ou inscricións poderase omitir as palabras "Nome comercial" e "Fabricante", cando sexa obvio aos que corresponden. Poderanse utilizar abreviaturas e logotipos claramente identificativos (v.g. nº cat., en vez de número de catalogación).

2.3.4. Poderanse utilizar as denominadas "ventás" de cor branca, para poder imprimir de forma lexible, texto ou números.

2.4. Observacións

O número de catalogación responderá ao previsto no artigo 25 do Regulamento de explosivos.

No apéndice desta ITC preséntanse os formatos de etiquetas para envases e embalaxes.

Nas etiquetas das embalaxes salientarase como peso neto o contido de materia regulamentada. Para o caso de pirotecnia, distinguirase o contido de materia detonante do de materia pirotécnica.

Pódense agrupar varios tipos de artificios, sempre que a súa embalaxe en común estea permitida no ADR, excluíndose a embalaxe en común con outras materias perigosas ou con outras mercadorías non perigosas (artigo 142 do Regulamento de explosivos).

Para o transporte en vultos de artigos pirotécnicos destinados a espectáculos será suficiente unha etiqueta xenérica, onde se deben reflectir polo menos os datos do fabricante, clases de artigos pirotécnicos transportados, pesos brutos e netos e lugar de destino.

ANEXO

Formato de etiqueta para envase

Nome comercial do produto ⁽¹⁾
.....
Número de catalogación.....
.....
Clave de identificación ⁽²⁾ ⁽³⁾
.....
Data de caducidade ⁽⁴⁾
.....

Formato de etiqueta para embalaxe

Nome comercial do produto ⁽¹⁾
.....
Número de catalogación.....
.....
Clave de identificación ⁽²⁾ ⁽³⁾
.....
Fabricante.....
.....
Data de fabricación ⁽⁴⁾
.....
Data de caducidade ⁽⁴⁾
.....
Peso bruto.....
Peso neto: Expl..... Pirot..... ⁽⁵⁾

⁽¹⁾ Para artificios pirotécnicos das clases I, II e III, indicárase tamén a denominación do anexo I da instrución técnica complementaria número 23 e a clase.

⁽²⁾ Para as materias e obxectos explosivos conforme o previsto no artigo 9 e na instrución técnica complementaria número 2 do Regulamento de explosivos.

⁽³⁾ Para cartuchería e pirotecnia, nome comercial ou NIF / CIF ou o número de rexistro, como fabricante ou importador, do responsable da comercialización.

⁽⁴⁾ Unicamente para as materias regulamentadas comprendidas nos artigos 12 e 23 do Regulamento de explosivos e para as materias certificadas CE con data de caducidade.

⁽⁵⁾ Para artificios pirotécnicos, no campo "Expl" figurará a masa neta de materia detonante, e no campo "Pirot" a masa neta de materia pirotécnica.

Instrución técnica complementaria número 23*Clasificación dos artificios pirotécnicos das clases I, II e III*

1. Obxecto

A presente instrución técnica complementaria ten por obxecto establecer o procedemento para a clasificación dos artificios pirotécnicos, definido no capítulo II do Título I do Regulamento de explosivos.

2. Clasificación

A Dirección Xeral de Política Enerxética e Minas do Ministerio de Industria, Turismo e Comercio procederá á clasificación dos artificios pirotécnicos mediante a tipificación descrita nos artigos 23 e 24 do Regulamento de explosivos, por proposta dos solicitantes.

3. Procedemento para a clasificación

Os artificios pirotécnicos das clases I, II e III, ademais de polo seu nome comercial deberán ser identificados polo nome xenérico que figura no anexo I e clasificaranse de acordo cos criterios sinalados no anexo II.

Cando un artificio non sexa concretamente identificable atendendo aos criterios e definicións, a súa clasificación realizarase de acordo a criterios de similitude e, en caso de dúbida, incluírase con carácter provisional na clase IV, ata que, realizadas as verificacións oportunas, lle sexa asignada unha clasificación definitiva.

Segundo establece o artigo 10.3 do Regulamento de explosivos, os artificios que conteñan materias explosivas e/ou pirotécnicas en cantidades tan pequenas ou de tal natureza, cuxa iniciación accidental por inadvertencia ou accidente non impliquen ningunha manifestación que se puidese traducir en proxeccións, incendio, desprendemento de fume, calor ou forte ruído, non se consideran artificios pirotécnicos, e quedan excluídos da aplicación do Regulamento de explosivos, segundo se fará constar na resolución oportuna.

Os artificios que se pretendan acoller á excepción anterior, deberano solicitar ante a Dirección Xeral de Política Enerxética e Minas do Ministerio de Industria, Turismo e Comercio, achegando un informe emitido por un organismo de control autorizado.

Para os efectos desta instrución técnica complementaria, permitíranse as seguintes tolerancias máximas, sempre que a súa aplicación non supoña cambio de clase.

Con respecto ás masas:

menor de 1 gramo	+20 % das declaradas
maior ou igual a 1 gramo pero menor de 5 gramos	+15 % das declaradas
maior ou igual a 5 gramos pero menor de 10 gramos	+12 % das declaradas
maior ou igual a 10 gramos	+10 % das declaradas

A tolerancia máxima por defecto será do 25% en todos os casos.

Con respecto ás dimensións: $\pm 10\%$ das declaradas

Ademais de polo seu nome comercial, os artificios pirotécnicos deberán ser identificados polo nome xenérico que figura no anexo.

ANEXO I

Definicións dos artificios pirotécnicos

Batería: artificio pirotécnico con carga propulsora propia, composto de varias unidades de artificios iguais, agás de carcacas de trono, incluídos nesta instrución técnica complementaria, comunicados entre si, formando un conxunto único que produce un efecto igual ao dos seus elementos individuais.

Bengala: artificio pirotécnico de combustión lenta, que produce un efecto de lapa de cor.

DE MISTO: pau curto de madeira parcialmente recuberto a partir dun extremo, deseñado para ser mantido na man, con arrinca por fricción.

DE PAU: pau de madeira ou similar, parcialmente recuberto a partir dun extremo, deseñado para ser mantido na man.

DE TUBO: tubo que contén a composición pirotécnica.

DE TUBO SEN FUME: tubo que contén composición pirotécnica a base de nitrocelulosa, que pode ser utilizada no interior dos edificios, con efecto de lapas de cor que non producen fume.

Candea romana: tubo de cartón que contén alternativamente cargas propulsoras, unidades pirotécnicas e mecha transmisora. Provoca un efecto de lanzamento das unidades pirotécnicas en sucesión que produce efectos aéreos, visuais, sonoros ou de trono ou unha combinación de tales efectos.

Carcasa con ou sen morteiro: artificio de forma esférica ou cilíndrica con sistema de ignición, carga propulsora ou de tiro, retardo e carga de apertura propios, con unidade (s) pirotécnica (s) ou composición pirotécnica solta formando todo iso un só conxunto e deseñada para ser lanzada cun morteiro (tubo) de lanzamento. Provoca un efecto de ascensión e posterior apertura no aire con proxección das unidades pirotécnicas que produce efectos aéreos visuais, sonoros ou de trono ou unha combinación de tales efectos. As carcacas que se subministran unitariamente no interior do seu tubo de lanzamento (morteiro) defínense como carcacas con morteiro.

Bomba ou granada xaponesa ou *peonía*, ou crisantemo, ou palmeira ou de figuras: carcasa que proxecta unha choiva de estrelas de cores con efectos particulares, como escintileo de pedras preciosas, formación de figuras xeométricas, flores, etc.

Trono aviso: carcasa, que unicamente produce efecto de trono.

Carretilla: tubo de cartón que contén composición pirotécnica, deseñada para xirar nunha corda ou vara suxeita á man que produce un efecto de rotación e visual con emisión de faíscas ou lapas, con ou sen efecto detonante final.

Misto detonante: artigo composto dun misto cun toque de composición pirotécnica sensible á fricción e unha pequena cantidade de materia detonante, que se pode manter na man. Produce un efecto dunha pequena detonación.

Foguete borracho: un tubo de cartón provisto de tobeira, que contén unha composición pirotécnica produtora de gases e faíscas. Produce un ou varios movementos, polo chan, incontrolados con emisión de faíscas con ou sen detonación final. Pódense utilizar con elementos manuais de suxeición.

Combinación: artificio pirotécnico con carga propulsora propia, composto de varias unidades de artificios distintos, agás de carcacas de trono, pero incluídos nesta instrución técnica complementaria, comunicados entre si, formando un conxunto único. Produce un efecto igual ao de cada un dos elementos individuais.

Correcamas: folla de papel con varias voltas dobrado sobre si mesmo varias veces e atado que contén pólvora negra. Produce unha serie de saltos sobre o chan con efecto sonoro.

Debuxo pirotécnico: folla de papel con trazos de composición pirotécnica e que forma unha figura. Produce un efecto de fulgor que se move ao longo de cada trazo con pequenas detonacións.

Fonte: colector non metálico que contén unha composición pirotécnica produtora de faíscas e lapas de cor e deseñada para ser colocada ou fixada no chan, ou nun soporte, ou na man. Produce unha emisión de faíscas, lapas ou cor, con ou sen efectos sonoros que non sexan detonacións.

Fonte manual: fonte deseñada para manter na man.

Gránulos crepitantes: saquiño ou outro colector que inclúe pequenos gránulos de composición pirotécnica. Produce un efecto de crepitacións, sen efectos detonantes.

Fumes: colector con composición pirotécnica produtora de fume. Produce un efecto de emisión de fume coloreado, sen efectos sonoros nin detonantes.

Infantís: artificios pirotécnicos con diversa forma e presentacións, con composición pirotécnica produtora de efectos visuais e/ou sonoros, con ou sen pequenos movementos sobre o chan.

Lanzador de confeti, serpentinas e similares: artificio cunha superficie abrasiva en contacto esvaradío cunha composición pirotécnica sensible á fricción e deseñado para mantelo na man. Produce un efecto dunha pequena detonación con lanzamento de serpentinas, confeti e similares contido no seu interior.

Lanzaneve: artificio composto de composición pirotécnica envolvida en papel ou folla de aluminio. Produce un efecto de emisión de residuos parecidos a folerpas de neve.

Letras e figuras de luces: colector con composición pirotécnica produtora de luz e/ou cor, suxeita a un bastidor, que mediante un deseño predefinido forma as letras ou figuras desexadas.

Bolboreta, avión, abellas e similares: artificios que se presentan en distintas formas, pero que fundamentalmente están formados por un tubo ou tubos con tobeira, estabilizadores ou aletas, que

conteñen composición pirotécnica con ou sen unidades pirotécnicas. Produce un efecto de ascensión en movemento errático con efectos visuais de cor e/ou sonoros con ou sen detonación.

Pistón de percusión para xoguetes: envoltura ou cápsula non metálica que contén un toque de composición pirotécnica sensible ao impacto. Produce unha pequena detonación cando se golpea. Unicamente pode ser utilizado en xoguetes.

Rodas: conxunto formado por un ou varios tubos non metálicos, provistos de tobeiras, comunicados entre si, que conteñen composición pirotécnica produtora de efectos visuais, sonoros ou de trono.

Aérea: tubos con carga/s propulsora e composición pirotécnica para o efecto, suxeitos a unha roda de soporte, que produce un efecto de rotación e ascensión con efectos visuais e/ou sonoros con ou sen detonación.

Verticais e horizontais: tubos con composición pirotécnica para o efecto, suxeitos a un soporte ou roda con medio de suxeición polo seu eixe central, de forma que poida xirar nun plano vertical ou horizontal. Producen un efecto de rotación con efectos visuais e/ou sonoros con ou sen detonación.

De chan: tubos que conteñen composición pirotécnica para o efecto suxeitos a un soporte ou roda, deseñado para xirar libremente sobre o chan. Producen un efecto de rotación con efectos visuais, sonoros con ou sen detonación.

Serpente: artificio que representa unha figura formada de composición pirotécnica con ou sen soporte. Produce un efecto de xeración de residuo expandido.

Asubiador: tubo non metálico que contén composición pirotécnica a presión que xera asubíos. Produce un efecto sonoro con movemento no aire ou no chan, con ou sen detonación.

Sorpresa xaponesa: tubo de cartón ou de plástico cunha carga propulsora, con fondo firme e tapa superior pechada e no seu interior con obxectos non pirotécnicos. Produce un efecto de pequena detonación con lanzamento de bagatelas.

Táboa intermitente: táboa de composición pirotécnica de combustión intermitente. Produce un efecto de lóstregos múltiples de luz.

Remuíño: tubo non metálico que contén composición pirotécnica produtora de gases, cor ou asubíos. Produce un efecto de rotación con saltos incontrolados con efectos visuais e/ou sonoros que non sexan detonantes.

Rotación: torbellino que xira libre sobre o chan, con efectos visuais con ou sen efecto sonoro.

Saltador: torbellino que xira libre sobre o chan, interrompendo o seu xiro por saltos, con efectos visuais con ou sen efectos sonoros.

Traca: conxunto de artificios comunicados entre si cun estopín pirotécnico, que produce unha sucesión de detonacións de diversa intensidade e/ou emisión de luz ou cor.

De ferverza: conxunto de tubos que conteñen composición pirotécnica produtora de luz, deseñada para ser suspendida no aire. Produce unha barreira con luz intensa e cor.

De cores: conxunto de tubos que conteñen composición pirotécnica produtora de cor, deseñada para ser suspendida no aire. Produce un efecto de cor.

China: conxunto de pequenos tronos de mecha, entrelazados entre si, para ser utilizada sobre o chan ou suspendida no aire, e que producen unha sucesión lenta de detonacións practicamente iguais.

Valenciana: conxunto de tronos, intermedios, golpeadores e finais, para ser utilizada sobre o chan ou suspendida no aire, que produce unha sucesión rápida de diversas detonacións de distinta intensidade.

Mixta: conxunto de tubos con composición pirotécnica produtora de luz e cor, tronos intermedios, golpeadores e finais, que produce un efecto mixto de luz e/ou cor con diversas detonacións.

Triquitraque: tubo ou dúas tiras superpostas de papel ou de cartón ou dous cordóns, cunha composición pirotécnica sensible á fricción en contacto esvaradío cunha superficie abrasiva. Produce unha pequena detonación cando se abre ou se tira dos cordóns.

Trono: colector non metálico, con composición pirotécnica detonante, que produce unha ou varias detonacións, con ou sen efectos visuais.

De impacto: composición pirotécnica sensible ao impacto e grans de material inerte, envolvidos en papel. Produce un efecto dunha detonación cando se tiran ao chan.

De mecha: trono provisto de mecha de iniciación, con ou sen efectos visuais, que produce unha única detonación.

Candeas milagre: arame ríxido parcialmente recuberto desde un extremo cunha composición pirotécnica de combustión lenta, que se pode suxeitar na man. Produce un efecto de emisión de faíscas.

Volcán: artificio cunha carga propulsora propia e un conxunto de unidades pirotécnicas das incluídas nesta relación ou de obxectos e materias pirotécnicas e deseñado para ser colocado nun morteiro ou no chan, co lanzamento de todas as unidades pirotécnicas dun só golpe dispersas no aire, que produce un efecto visual, sonoro ou detonante igual que o das unidades que contén.

Voador: tubo con composición pirotécnica propulsora e/ou unidade/s pirotécnicas equipado con temón non metálico estabilizador do voo, para ser propulsado no aire. Produce un efecto de ascensión e efectos visuais, sonoros ou detonantes.

Nota: para os efectos desta instrución técnica complementaria enténdese por materia de efecto detonante toda aquela que se utilice para producir un efecto de trono por detonación e para a apertura dos artificios pirotécnicos.

ANEXO II
Critérios de clasificación para os artificios pirotécnicos

ARTIFICIO PIROTÉCNICO	Diámetro interior máximo (mm)			Contido máximo de materias pirotécnicas (1) e detonante (g)		
	I	II	III	I	II	III
CLASES						
BATERÍAS	X	8	35	X	150	1.000
Detonante (máximo total)					9	90
Cada unidade de detonante (máximo)					0,3	2
BENGALA DE MISTO	X	X	X	3	20	X
BENGALA DE PAU	X	X	X	3	20	60
BENGALA DE TUBO	X	X	X	8	50	100
BENGALA DE TUBO SEN FUME	X	X	X	20	100	X
CANDEA ROMANA	X	10	50	X	50	500
Detonante (máximo total)					3	50
Cada unidade de detonante (máximo)					0,3	1,5
CARCASA CON MORTEIRO	X	X	50	X	X	250
Detonante (máximo total)						10
CARCASA SEN MORTEIRO	X	X	75	X	X	250
Detonante (máximo total)						10
CARCASA TRONO DE AVISO	X	X	50	X	X	40
Detonante (máximo total)						14
CARRETILLA	X	X	X	7	20	50
Detonante (máximo total)				X	0,3	0,6
MISTO DETONANTE	X	X	X	3	X	X
Detonante (máximo total)				3 mg		
FOGUETE BORRACHO	X	X	X	X	X	75
Detonante (máximo total)						3
Cada unidade de detonante (máximo)						1
COMBINACIÓNS	X	8	35	X	150	1.000
Detonante (máximo total)					9	90
Cada unidade de detonante (máximo)					0,3	2
CORRECAMAS	X	X	X	X	5	X
DEBUXO PIROTÉCNICO (nitrato potásico)	X	X	X		X	X
O punto detonante con fulminato de prata				2,5 mg		
FONTE	X	X	X	8	40	250
FONTE MANUAL	X	X	X	10	40	X
GRÁNULOS CREPITANTES	X	X	X	0,5	3	X
FUMES	X	X	X	10	100	600
INFANTÍS	X	X	X	10	25	X
Detonante (máximo total)				X	1,2	
Cada unidade de detonante (máximo)				X	0,3	
LANZADOR, CONFETI E SIMILARES	X	X	X	10 mg	X	X
LANZANEVE	X	X	X	3	X	X
LETRAS E FIGURAS DE LUCES	X	X	X	X	X	
O punto de luz						15
BOLBORETA, AVIÓN E SIMILARES	X	X	X	X	2	15
Detonante (máximo total)					0,3	1
PISTÓNS DE PERCUSIÓN PARA XOGUETES		X	X		X	X
Con cloratos ou percloratos, detonante máximo				16 mg		
Con tapa de papel, cada pistón				3,3 mg		
Contido máximo de fósforo vermello, por pistón				0,3 mg		
Con tapa de plástico, cada pistón				7,0 mg		
Contido máximo de fósforo vermello, por pistón				0,7 mg		
RODA AÉREA	X	X	X	X	X	300
Detonante (máximo total)						14
Cada unidade de detonante (máximo)						1

ARTIFICIO PIROTÉCNICO	Diámetro interior máximo (mm)			Contido máximo de materias pirotécnicas (1) e detonante (g)		
	I	II	III	I	II	III
CLASES						
RODA VERTICAL E HORIZONTAL Detonante (máximo total) Cada unidade de detonante (máximo)	X	X	X	X	100 X X	900 12 1
RODA DE CHAN Detonante (máximo total) Cada unidade de detonante (máximo)	X	X	X	5 X X	25 1,2 0,3	X
SERPENTE	X	X	X	5	X	X
ASUBIADOR Detonante (máximo total)	X	X	X	X	10 X	25 0,5
SORPRESA XAPONESA Realizada a base de nitrocelulosa cun contido en nitróxeno inferior ao 12%	X	X	X	X	10 8	X
TABLETAS INTERMITENTES	X	X	X	2	10	30
REMUÍÑO DE ROTACIÓN	X	X	X	X	20	X
REMUÍÑO SALTADOR	X	X	X	X	20	50
TRACA DE FERVENZA, CORES (máx. 50 m.) O punto de luz	X	X	X	X	X	125
TRACA CHINESA Detonante (máximo total) Cada unidade de detonante (máximo) Detonante trono final (máximo tres)	X	X	X	X	9 0,2 X	175 0,2 1
TRACA VALENCIANA (máximo 50 m.) Detonante máximo total Detonante trono intermedio Detonante trono golpeador Detonante trono final						120 0,5 3 10
TRACA MIXTA (máximo 50 m.) Detonante máximo total Detonante trono intermedio Detonante trono golpeador Detonante trono final O punto de luz						75 0,5 3 10 100
TRONO DE IMPACTO Estalo con fulminato de prata	X	X	X	0,5 3 mg	1 8 mg	X
TRONO DE MECHA Detonante (máximo total)	X	X	X	X	0,80 0,30	6 2,7
CANDEA MILAGRE	X	X	X	5	20	X
VOLCÁN Cada unidade Detonante (máximo total) Cada unidade de detonante (máximo)	X	50 8	75 10	X	50 4 0,4	250 14 1,4
VOADOR Detonante máximo nun único cartucho Con cápsula de cartón Con cápsula de plástico Detonante máximo en varios cartuchos Cada unidade de detonante (máximo)					30 3 3 X X	200 18 14 27 4,5

(1) Inclúen todas as materias pirotécnicas mesmo as detonantes.

As dimensións en mm indicadas refírense:

- para carcasas esféricas e carcasas dobres: ao diámetro da esfera da carcasa;
- para as carcasas cilíndricas: á lonxitude da carcasa;
- para as carcasas con morteiro, as candeas romanas, as candeas dun só tiro ou os volcáns: ao diámetro interior do tubo que inclúe ou contén o artificio pirotécnico;
- para os volcáns saco-bolsa ou cilíndricos: ao diámetro interior do morteiro que contén o volcán.