



## LEGISLACIÓN CONSOLIDADA

---

### Real Decreto 1189/2000, de 23 de junio, por el que se aprueba el Reglamento de la Real y Militar Orden de San Hermenegildo.

Ministerio de Defensa  
«BOE» núm. 156, de 30 de junio de 2000  
Referencia: BOE-A-2000-12322

---

### ÍNDICE

<i>Preámbulo</i> . . . . .	4
<i>Artículos</i> . . . . .	4
Artículo único. Aprobación del Reglamento. . . . .	4
<i>Disposiciones adicionales</i> . . . . .	4
Disposición adicional única. Mantenimiento de las cuantías de las pensiones reconocidas. . . . .	4
<i>Disposiciones transitorias</i> . . . . .	4
Disposición transitoria primera. Régimen de los procedimientos ya iniciados. . . . .	4
Disposición transitoria segunda. Conservación de derechos consolidados. . . . .	4
Disposición transitoria tercera. Condiciones exigibles para los nombramientos. . . . .	5
<i>Disposiciones derogatorias</i> . . . . .	5
Disposición derogatoria única. Derogación normativa. . . . .	5
<i>Disposiciones finales</i> . . . . .	5
Disposición final primera. Facultad de desarrollo. . . . .	5
Disposición final segunda. Entrada en vigor. . . . .	5
REGLAMENTO DE LA REAL Y MILITAR ORDEN DE SAN HERMENEGILDO . . . . .	5
CAPÍTULO I. Disposiciones generales . . . . .	5
Artículo 1. Finalidad. . . . .	5
Artículo 2. Categorías. . . . .	5

**BOLETÍN OFICIAL DEL ESTADO**  
**LEGISLACIÓN CONSOLIDADA**

---

Artículo 3. Concesión. . . . .	5
CAPÍTULO II. Organización. Dignatarios y órganos rectores y administrativos . . . . .	6
Artículo 4. Soberano de la Orden. . . . .	6
Artículo 5. Órganos rectores y administrativos. . . . .	6
Artículo 6. Capítulo. . . . .	6
Artículo 7. Asamblea Permanente. . . . .	6
Artículo 8 Cancillería. . . . .	7
Artículo 9. Gran Canciller. . . . .	8
Artículo 10. Censor. . . . .	8
CAPÍTULO III. Régimen de la Orden. . . . .	8
Artículo 11. Condiciones generales. . . . .	8
Artículo 12. Tiempos para ingreso o ascensos. . . . .	9
Artículo 13. Validación de tiempos. . . . .	9
Artículo 14. Ingreso del Heredero de la Corona. . . . .	10
Artículo 15. Solicitudes de ingresos y ascensos. . . . .	10
Artículo 16. Procedimiento. . . . .	10
Artículo 17. Recursos. . . . .	11
Artículo 18. Real Cédula. . . . .	11
CAPÍTULO IV. Derechos . . . . .	11
Artículo 19. Uso y empleo de las condecoraciones. . . . .	11
Artículo 20. Imposición. . . . .	11
Artículo 21. Derechos económicos. . . . .	12
CAPÍTULO V. Inhabilitación . . . . .	12
Artículo 22. Impedimentos. . . . .	12
Artículo 23. Resolución de baja en la Orden. . . . .	12
Artículo 24. Efectos de la exclusión. . . . .	13
CAPÍTULO VI. Escudos, Estandarte, condecoraciones e insignias. . . . .	13
Artículo 25. Escudos. . . . .	13
Artículo 26. El Estandarte. . . . .	13
Artículo 27. Condecoraciones. . . . .	13
Artículo 28. Pasadores. . . . .	14

BOLETÍN OFICIAL DEL ESTADO  
LEGISLACIÓN CONSOLIDADA

---

Artículo 29. Insignias. ....	14
ANEXO. ....	15

TEXTO CONSOLIDADO  
Última modificación: 05 de agosto de 2020

Norma derogada, con efectos de 25 de agosto de 2020, por la disposición derogatoria única del Real Decreto 725/2020, de 4 de agosto. [Ref. BOE-A-2020-9133](#)

La Real y Militar Orden de San Hermenegildo fue instituida por Real Decreto de 28 de noviembre de 1814.

A través de su dilatada historia se ha producido un proceso de adaptación de su Reglamento a la evolución social de las Fuerzas Armadas, conservando el espíritu que conforma la finalidad de la Orden.

Por Real Decreto 223/1994, de 14 de febrero, se aprobó el Reglamento de la Real y Militar Orden de San Hermenegildo, que impuso la adaptación necesaria y objetiva a la Ley 17/1989, de 19 de julio, reguladora del Régimen del Personal Militar Profesional.

La aplicación de dicho Reglamento vigente durante más de cinco años, ha proporcionado una experiencia práctica que aconseja su modificación y perfeccionamiento.

No obstante, la promulgación de la Ley Orgánica 8/1998, de 2 de diciembre, de Régimen Disciplinario de las Fuerzas Armadas ; de la Ley 17/1999, de 17 de mayo, de Régimen del Personal de las Fuerzas Armadas, y de la Ley 42/1999, de 25 de noviembre, de Régimen del Personal del Cuerpo de la Guardia Civil, conlleva la necesidad de un nuevo Reglamento de la Real y Militar Orden de San Hermenegildo acorde con lo que en ellas se establece.

En su virtud, a propuesta del Ministro de Defensa, con la aprobación previa del Ministro de Administraciones Públicas, de acuerdo con el Consejo de Estado y previa deliberación del Consejo de Ministros en su reunión del día 23 de junio de 2000,

DISPONGO :

**Artículo único.** *Aprobación del Reglamento.*

Se aprueba el Reglamento de la Real y Militar Orden de San Hermenegildo, cuyo texto se inserta a continuación.

**Disposición adicional única.** *Mantenimiento de las cuantías de las pensiones reconocidas.*

Las pensiones reconocidas hasta el 1 de marzo de 1994 mantendrán su cuantía con carácter vitalicio.

Asimismo, los Oficiales y Suboficiales que, antes del 1 de marzo de 1994, hubieran reunido las condiciones para alcanzar las diferentes categorías de la Cruz, establecidas en el Real Decreto 38/1986, de 10 de enero, por el que se aprueba el Reglamento de la Cruz a la Constancia en el Servicio y que fue derogado por el Real Decreto 223/1994, de 14 de febrero, mantendrán en su actual cuantía y con carácter vitalicio las pensiones reconocidas en el año 1989 para cada una de las categorías.

**Disposición transitoria primera.** *Régimen de los procedimientos ya iniciados.*

A los procedimientos ya iniciados antes de la entrada en vigor del presente Real Decreto, de solicitud de ingreso o ascenso en la Orden, les será de aplicación la normativa hasta ahora existente.

**Disposición transitoria segunda.** *Conservación de derechos consolidados.*

Los miembros de la Real y Militar Orden de San Hermenegildo que hubieran pasado a retiro con anterioridad a la fecha de 1 de enero de 1990 no podrán acogerse a los derechos reconocidos en este Reglamento, pero seguirán conservando, como integrantes de la Orden, los ya consolidados con anterioridad a la fecha en que se produjo dicho pase.

**Disposición transitoria tercera.** *Condiciones exigibles para los nombramientos.*

Las condiciones exigibles para el nombramiento de Gran Canciller, Censor y vocales de la Asamblea serán de aplicación para aquellos nombramientos que se efectúen a partir de la entrada en vigor de este Reglamento.

**Disposición derogatoria única.** *Derogación normativa.*

Quedan derogados:

a) El Real Decreto 223/1994, de 14 de febrero, por el que se aprueba el Reglamento de la Real y Militar Orden de San Hermenegildo.

b) La disposición adicional tercera del Real Decreto 1323/1995, de 28 de julio, por el que se aprueba el Reglamento de las Cruces del Mérito Militar, del Mérito Naval y del Mérito Aeronáutico y otras normas sobre recompensas militares.

**Disposición final primera.** *Facultad de desarrollo.*

Se autoriza al Ministro de Defensa para dictar cuantas disposiciones sean necesarias en el desarrollo de este Real Decreto.

**Disposición final segunda.** *Entrada en vigor.*

El presente Real Decreto entrará en vigor el día 1 de julio de 2000.

Dado en Madrid a 23 de junio de 2000.

JUAN CARLOS R.

El Ministro de Defensa,  
FEDERICO TRILLO-FIGUEROA Y MARTÍNEZ-CONDE

**REGLAMENTO DE LA REAL Y MILITAR ORDEN DE SAN HERMENEGILDO**

CAPÍTULO I

**Disposiciones generales**

**Artículo 1.** *Finalidad.*

La Real y Militar Orden de San Hermenegildo tiene por finalidad recompensar y distinguir a los Oficiales Generales, Oficiales y Suboficiales del Ejército de Tierra, de la Armada, del Ejército del Aire, de los Cuerpos Comunes de las Fuerzas Armadas y del Cuerpo de la Guardia Civil, por su constancia en el servicio y la intachable conducta, a tenor de lo que establecen las Reales Ordenanzas para las Fuerzas Armadas.

**Artículo 2.** *Categorías.*

La Real y Militar Orden de San Hermenegildo se integra por Caballeros y Damas, con las siguientes categorías:

- a) Gran Cruz.
- b) Placa.
- c) Encomienda.
- d) Cruz.

**Artículo 3.** *Concesión.*

1. La Gran Cruz se concederá mediante Real Decreto, acordado en Consejo de Ministros.

2. La Placa, Encomienda y Cruz se concederán mediante Orden del Ministro de Defensa.

CAPÍTULO II

**Organización. Dignatarios y órganos rectores y administrativos**

**Artículo 4.** *Soberano de la Orden.*

1. Su Majestad el Rey es el Soberano de la Real y Militar Orden de San Hermenegildo.
2. Presidirá su Capítulo y expedirá las Reales Cédulas de las diferentes categorías de la Orden.
3. Su insignia es el Collar de Soberano, que ostentará en las solemnidades de la Orden.

**Artículo 5.** *Órganos rectores y administrativos.*

La Real y Militar Orden de San Hermenegildo se rige por los siguientes órganos:

- a) Capítulo.
- b) Asamblea Permanente.
- c) Cancillería.

**Artículo 6.** *Capítulo.*

1. El Capítulo, órgano superior de gobierno de la Orden, presidido por su Majestad el Rey, como Soberano, y en su ausencia por el Gran Canciller, se reunirá cada dos años en sesión ordinaria y, con carácter extraordinario, siempre que el Soberano lo disponga.

2. El Capítulo lo integran, además de los miembros de la Asamblea Permanente, cuarenta y ocho Caballeros o Damas de los que veinte pertenecen al Ejército de Tierra, diez a la Armada, diez al Ejército del Aire, cuatro a los Cuerpos Comunes de las Fuerzas Armadas y cuatro al Cuerpo de la Guardia Civil, correspondiendo doce capitulares a cada una de las categorías de Gran Cruz, Placa, Encomienda y Cruz.

El Gran Canciller solicitará oportunamente, del Subsecretario de Defensa respecto de los Cuerpos Comunes, de los Jefes de los Estados Mayores del Ejército de Tierra, de la Armada y del Ejército del Aire, así como del Director general de la Guardia Civil, la designación de los capitulares correspondientes.

3. Podrán formar parte del Capítulo las autoridades militares que, pertenecientes a la Orden, sean invitadas por el Soberano o el Gran Canciller.

Asimismo, podrán asistir a las sesiones de carácter extraordinario, como invitados, aquellas personalidades que estime conveniente el Soberano.

4. El Capítulo conocerá de los asuntos que le sean sometidos por iniciativa del Soberano o a propuesta de la Asamblea Permanente y adoptará sus acuerdos por mayoría simple, en votación secreta.

Los asuntos deberán ser sometidos al Capítulo con todos los antecedentes, datos e informes que los ilustren adecuadamente.

En las votaciones tomarán parte todos los Caballeros y Damas capitulares cuando se trate de asuntos relacionados con la categoría de Cruz ; los de categoría de Encomienda, Placa y Gran Cruz cuando se refieran a Encomienda ; los de Placa y Gran Cruz para los relativos a Placa y únicamente los de Gran Cruz cuando el asunto afecte a esta categoría.

5. Cuando el Soberano no presida el Capítulo, el Gran Canciller le dará cuenta del resultado de las votaciones realizadas, con expresión del parecer de la Asamblea Permanente y, en su caso, del resto de Caballeros y Damas capitulares asistentes.

6. Todos los componentes del Capítulo ostentarán la Medalla Pectoral correspondiente, en el desarrollo de los actos capitulares.

**Artículo 7.** *Asamblea Permanente.*

1. La Asamblea Permanente de la Orden se constituye por:

El Gran Canciller, el Censor, que actuará de Secretario, y los siguientes vocales:

a) Los Oficiales Generales que, perteneciendo a la Orden, hayan ejercido el cargo de Jefe del Estado Mayor de la Defensa, Jefe del Estado Mayor del Ejército de Tierra, Jefe del Estado Mayor de la Armada, Jefe del Estado Mayor del Ejército del Aire o Jefe del Cuarto Militar de la Casa de su Majestad el Rey.

Permanecerán como miembros de la Asamblea Permanente durante un período de seis años, a partir de la fecha de cese en los referidos cargos, siempre que sigan perteneciendo a la Orden.

b) Seis Oficiales Generales en situación de reserva y en posesión de la Gran Cruz, tres de ellos, al menos, con el empleo de Teniente General o Almirante, General de División o Vicealmirante y uno del Cuerpo Jurídico Militar que ejerce, además, la función de Asesor del Capítulo y de la Asamblea Permanente.

c) Un Oficial General en situación de reserva y en posesión de la Gran Cruz, perteneciente al Cuerpo de la Guardia Civil.

El nombramiento y cese de los vocales se hará por Orden ministerial, oído el Gran Canciller respecto de los señalados en los párrafos b) y c).

El vocal de mayor empleo y antigüedad sustituirá al Gran Canciller en caso de vacante, ausencia o enfermedad.

#### 2. Son funciones de la Asamblea Permanente:

a) Emitir informe en los casos que lo requiera el Soberano, el Ministro de Defensa o el Gran Canciller.

b) Actuar como órgano asesor del Ministro de Defensa y emitir informe, cuando éste lo solicite, en el proceso de elaboración de disposiciones de carácter general que puedan incidir en el establecimiento o modificación de recompensas militares o de las Reales Ordenanzas para las Fuerzas Armadas.

c) Apreciar la conducta intachable, a efectos de ingreso o ascenso en la Orden.

d) Proponer las resoluciones a los expedientes sobre ingreso, ascenso y baja en la Orden, una vez oído el Censor.

e) Velar por el cumplimiento de este Reglamento.

3. Las deliberaciones de la Asamblea Permanente serán de carácter reservado y todos sus componentes tendrán voz y voto, y deberán observar la confidencialidad y reserva de la información que contenga la documentación de los interesados.

4. La Asamblea Permanente conservará y custodiará el Estandarte, que estará presente en los actos solemnes de la Orden y sus componentes ostentarán en ellos la Medalla Pectoral.

5. La Asamblea Permanente actuará, también, como Asamblea de la Real y Militar Orden de San Fernando, incorporándose a ella, en calidad de vocales, el Presidente de la Comisión Permanente de dicha Orden y los Caballeros Laureados que determina su Reglamento.

Asimismo, conservará y custodiará el Estandarte de la Real y Militar Orden de San Fernando.

### **Artículo 8 Cancillería.**

1. La Cancillería, constituida por la Comisión Ejecutiva y la Unidad Administrativa, llevará a cabo la gestión y tramitación de todos los asuntos de la Orden, así como los de la Real y Militar Orden de San Fernando.

2. La Comisión Ejecutiva, presidida por el Censor de la Orden, se compone de cuatro Caballeros o Damas, con la categoría de Placa.

Depende orgánica y funcionalmente del Gran Canciller.

3. Los componentes de la Comisión Ejecutiva serán designados por Orden del Ministro de Defensa, a propuesta del Gran Canciller.

4. Son funciones de la Comisión Ejecutiva la gestión de cuantos asuntos, relacionados con las Reales y Militares Órdenes de San Hermenegildo y San Fernando, le sean encomendados y la organización, coordinación y supervisión de los actos capitulares y celebraciones solemnes de ambas Órdenes y asistir al Capítulo en el desarrollo de sus funciones.

5. La Unidad Administrativa, bajo la dirección del Censor, preparará los asuntos que hayan de conocer las Asambleas de las dos Reales y Militares Órdenes.

Depende orgánica y funcionalmente del Gran Canciller y administrativamente de la Dirección General de Personal del Ministerio de Defensa, en la que se encuadra.

Las vacantes de esta Unidad Administrativa serán publicadas en el "Boletín Oficial de Defensa" a petición del Gran Canciller.

Los registros y archivos de las dos Reales y Militares Órdenes estarán a cargo de dicha Unidad Administrativa.

**Artículo 9. Gran Canciller.**

1. El Gran Canciller de la Real y Militar Orden de San Hermenegildo, representante de la suprema dignidad del Soberano, será un General de Ejército, Almirante General o General del Aire, en situación de reserva, en posesión de la Gran Cruz de la Orden, nombrado mediante Real Decreto, acordado en Consejo de Ministros, a propuesta del Ministro de Defensa.

2. Le corresponde:

- a) Presidir el Capítulo en ausencia del Soberano.
- b) Presidir la Asamblea Permanente.
- c) Consultar con el Soberano de la Orden los asuntos trascendentes, presentándole las propuestas y acuerdos adoptados por el Capítulo o, en su caso, la Asamblea Permanente.
- d) Trasladar al Ministro de Defensa las propuestas adoptadas sobre concesión o denegación de las distintas categorías de la Orden o de baja en la misma, para su resolución y posterior publicación del Real Decreto u Orden correspondiente.
- e) Presidir la Asamblea de la Real y Militar Orden de San Fernando.

3. Su insignia es el Collar de Gran Canciller, que ostentará en las solemnidades de la Orden.

**Artículo 10. Censor.**

1. El Censor de la Real y Militar Orden de San Hermenegildo, principal informador de la Asamblea Permanente con carácter preceptivo, será un General de Brigada o Contralmirante, en situación de reserva, en posesión de la Gran Cruz de la Orden, nombrado por el Ministro de Defensa, previo informe del Gran Canciller.

2. Le corresponde:

- a) Informar a la Asamblea Permanente sobre todos los expedientes que se instruyan para ingreso, ascenso o baja en la Orden, así como los que se tramiten por incidencias relacionadas con ella.
- b) Ejercer el cargo de Secretario del Capítulo y de la Asamblea Permanente.
- c) Presidir la Comisión Ejecutiva.
- d) Dirigir la Unidad Administrativa.

CAPÍTULO III

**Régimen de la Orden**

**Artículo 11. Condiciones generales.**

1. Para ingresar o ascender, en la Real y Militar Orden de San Hermenegildo son requisitos indispensables:

a) Ser Oficial General u Oficial de la Escala Superior de Oficiales, de la Escala de Oficiales, o Suboficial de la Escala de Suboficiales del Ejército de Tierra, de la Armada, del Ejército del Aire y de los Cuerpos Comunes de las Fuerzas Armadas, así como ser Oficial General u Oficial de la Escala Superior de Oficiales, de la Escala de Oficiales, de las Escalas Facultativas Superior y Técnica, o Suboficiales de la Escala de Suboficiales del Cuerpo de la Guardia Civil.

b) Tener cumplidos los tiempos de servicio que se indican en el artículo siguiente.

c) Haber observado una conducta intachable a tenor de lo que establecen las Reales Ordenanzas de las Fuerzas Armadas.

d) No tener, en la fecha de solicitud, delitos o faltas y las penas o sanciones correspondientes, sin cancelar en su documentación personal.



2. No podrán solicitar el ingreso o ascenso en la Real y Militar Orden de San Hermenegildo aquellos que hubieran cesado en la relación de servicios profesionales antes de cumplir el tiempo de servicio exigible para cada categoría.

3. La cancelación de las notas desfavorables estampadas en las hojas de servicios no asegura el derecho de los interesados al ingreso o ascenso en la Orden, ya que, aún anulada su inscripción, la Asamblea puede apreciar, a la vista de los antecedentes que sirvieron de base a las anotaciones, que, por la naturaleza de los hechos que las originaron, por su reiteración o por otras circunstancias, no se corresponden con una conducta intachable.

A estos efectos, la Asamblea de la Orden podrá solicitar, de los órganos de personal donde radiquen las documentaciones, conforme autoriza lo dispuesto en los artículos 74.2 de la Ley Orgánica 8/1998, de 2 de diciembre, de Régimen Disciplinario de las Fuerzas Armadas ; 98, párrafo segundo, de la Ley 17/1999, de 18 de mayo, de Régimen de Personal de las Fuerzas Armadas ; 62.2 de la Ley Orgánica 11/1991, de 17 de junio, de Régimen Disciplinario de la Guardia Civil, y 46.2 de la Ley 42/1999, de 25 de noviembre, de Régimen del Personal del Cuerpo de la Guardia Civil, la certificación de los antecedentes que sirvieron de base a las notas invalidadas y de las calificaciones periódicas, informes personales y observaciones de los Mandos, en su caso.

4. No tendrán acceso a la Orden quienes no ostenten efectivamente alguno de los empleos de las distintas categorías de Oficiales Generales, Oficiales y Suboficiales, aunque tengan concedida asimilación, consideración o empleo honorífico en ellas.

**Artículo 12.** *Tiempos para ingreso o ascensos.*

1. Podrán ingresar en la Real y Militar Orden de San Hermenegildo, como Caballeros o Damas Cruz, los Oficiales Generales, Oficiales y Suboficiales que lleven veinte años de servicio.

2. La categoría de Caballero o Dama Comendador podrá obtenerse, por ascenso del Caballero o Dama Cruz, cuando se cuenten cinco años de servicios ostentando esta categoría.

3. La categoría de Caballero o Dama Placa podrá obtenerse, por ascenso del Caballero o Dama Comendador, cuando se cuenten cinco años de servicio ostentando esta categoría.

4. La categoría de Caballero o Dama Gran Cruz podrá obtenerse, por ascenso del Caballero o Dama Placa, cuando se cuenten, al menos, tres años de servicio ostentando esta categoría y poseer el empleo de Oficial General.

5. El cómputo de los plazos anteriormente señalados para el ingreso y ascenso a cada categoría se efectuará aplicando los abonos y descuentos que procedan, conforme a la normativa aplicable.

**Artículo 13.** *Validación de tiempos.*

1. Para el ingreso o ascenso en la Orden se considerará como tiempo de servicio el transcurrido en las situaciones administrativas que, de acuerdo con la normativa vigente, sea computable como servicio efectivo, más el tiempo de abonos que corresponda. Asimismo se computará el tiempo transcurrido en la situación de reserva del militar profesional, pero no el de reserva del servicio militar anterior a la consideración de militar profesional.

2. Se considerarán como tiempos de abono los siguientes:

- a) Tiempo de servicio como militar de reemplazo.
- b) Tiempo de servicio como militar profesional de tropa o marinería o como miembro de la Escala de Cabos y Guardias del Cuerpo de la Guardia Civil.
- c) Tiempo de servicio como militar de complemento o equivalente.
- d) Tiempo que proceda por permanencia como alumno en los centros docentes militares de formación para militares de carrera.
- e) Tiempo de servicio que proceda como participante en operaciones militares para la defensa de España o para el mantenimiento de la paz y seguridad internacionales.

Este último tiempo de servicio será computado con el aumento que, para cada caso, determine el Ministro de Defensa a propuesta del Jefe del Estado Mayor de la Defensa.

3. Los años y meses para cómputo de tiempos serán los naturales, expresándose en días los que excedan de éstos. Para la composición de meses, por suma de días, se contará un mes cada treinta días y un año por cada doce meses.

Para determinar los días que hayan de abonarse, cuando la situación que dé lugar al hecho se exprese entre dos fechas, se contarán ambas.

**Artículo 14.** *Ingreso del Heredero de la Corona.*

El Heredero de la Corona podrá ingresar en la Real y Militar Orden de San Hermenegildo, con la categoría de Gran Cruz, por disposición del Soberano.

**Artículo 15.** *Solicitudes de ingresos y ascensos.*

1. En todos los casos, el procedimiento de ingreso o ascenso en la Orden, salvo lo dispuesto en el artículo 14, se iniciará a solicitud del interesado dirigida al Soberano, acompañada de declaración sobre sus antecedentes penales y cursada al Gran Canciller por conducto reglamentario.

2. El personal que mantuviera en su hoja de servicios alguna nota desfavorable no podrá solicitar el ingreso o ascenso en la Orden hasta que haya sido cancelada.

3. Tampoco podrá solicitar el ingreso o ascenso quien se encuentre sometido a procedimiento penal, expediente disciplinario por falta grave o expediente gubernativo.

**Artículo 16.** *Procedimiento.*

1. Las solicitudes se tramitarán por los Jefes de unidad, centro u organismo, a través del órgano de personal donde radique la documentación del interesado.

Dichas solicitudes serán acreditadas por el órgano de personal, u órganos depositarios de las hojas de servicios, con la siguiente documentación:

- a) Antecedentes penales y disciplinarios del solicitante.
- b) Hoja-resumen de la hoja de servicios, debidamente certificada.

Quando se trate de ascensos en la Orden, sólo se rellenarán los datos correspondientes al período de tiempo transcurrido entre la última concesión y la que se solicita.

c) Estado-propuesta, emitido por el Jefe de unidad, centro u organismo correspondiente, en el que figurará el tiempo de servicios efectivos, los aumentos por abonos y las deducciones de tiempos que no sean computables a efectos de la Orden.

d) Certificación del órgano de personal correspondiente, cuando el solicitante tenga dos o más calificaciones anuales consecutivas con valoración inferior o muy inferior a la media en el concepto de "disciplina" o goce de "prestigio profesional" bajo, nulo o negativo en los informes personales de calificación, siempre y cuando el superior jerárquico del calificador no haya mostrado su desacuerdo con éste en alguno de ellos.

2. Una vez cumplidos los plazos y condiciones reglamentarias para el ingreso o ascenso en la Orden, los interesados podrán presentar sus solicitudes. Si lo hacen dentro del plazo de seis meses, se les asignará como fecha de concesión la del cumplimiento de las condiciones.

Si las solicitudes de ingreso o ascenso se presentasen con posterioridad al referido plazo de seis meses se les asignará, como fecha de concesión la de entrada de la solicitud en el registro del órgano competente para su tramitación, salvo que la demora se justifique como no imputable al peticionario.

Lo expresado en el párrafo anterior puede dar lugar a que quienes no hayan presentado su solicitud dentro de dicho plazo, aún teniendo cumplidas todas las condiciones exigidas antes de pasar a retiro, pierdan sus derechos cuando la antigüedad que debería asignárseles por ese retraso sea una fecha posterior a la de su pase a retirado, momento en el que habrán dejado de estar sujetos al régimen general de derechos y obligaciones del personal de las Fuerzas Armadas y a las leyes penales y disciplinarias militares.

3. A la vista de la documentación aportada y oído el Censor, la Asamblea Permanente formulará la propuesta pertinente, que el Gran Canciller trasladará al Ministro de Defensa para su resolución y publicación del Real Decreto u Orden correspondiente.

El Ministro podrá devolver las propuestas presentadas expresando su desacuerdo, para su reconsideración por la Asamblea Permanente.

Las resoluciones que se adopten serán motivadas y se ajustarán a lo dispuesto en el artículo 89.3 de la Ley 30/1992, de 26 de noviembre, de Régimen Jurídico de las Administraciones Públicas y del Procedimiento Administrativo Común, debiendo notificarse de acuerdo con lo establecido en el artículo 58 y siguientes de la misma Ley.

4. Los procedimientos de ingreso o ascenso en la Orden se resolverán en el plazo de seis meses, distribuidos de la siguiente forma:

a) Dos meses, para que el órgano de personal documente la solicitud y remita el expediente a la Asamblea Permanente.

b) Tres meses, para que la Asamblea Permanente haga su propuesta y el Gran Canciller la traslade al Ministro de Defensa.

c) Un mes, para que se publique la resolución, mediante Real Decreto u Orden, en el "Boletín Oficial del Estado" o en el "Boletín Oficial del Ministerio de Defensa".

Si en el plazo de seis meses establecido no se hubiera notificado la decisión, la solicitud se considerará desestimada, quedando expedita la vía contencioso-administrativa.

5. El fallecimiento del interesado no impedirá la continuación del procedimiento, hasta su resolución.

#### **Artículo 17. Recursos.**

Las resoluciones del Consejo de Ministros y del Ministro de Defensa, en el ámbito de sus respectivas competencias, pondrán fin a la vía administrativa, pudiendo interponerse contra las mismas, con carácter potestativo, recurso de reposición previo a la vía contenciosoadministrativa.

#### **Artículo 18. Real Cédula.**

Concedida la recompensa se expedirá la Real Cédula que lo acredite y se realizará la correspondiente anotación en la documentación personal del interesado.

Los derechos y obligaciones de la recompensa obtenida se entienden concedidos por la publicación de la misma en el "Boletín Oficial del Estado" o en el "Boletín Oficial del Ministerio de Defensa", en su caso.

### CAPÍTULO IV

#### Derechos

#### **Artículo 19. Uso y empleo de las condecoraciones.**

1. Todos los Caballeros y Damas pertenecientes a la Orden podrán ostentar sobre el uniforme las condecoraciones de la misma que tengan concedidas y los correspondientes pasadores, de acuerdo con las normas reglamentarias de uniformidad.

2. En los actos solemnes de la Orden, los Caballeros y Damas que tomen parte en ellos ostentarán únicamente las condecoraciones de la misma y la Cruz Laureada de San Fernando y la Medalla Militar, quienes las posean, y la insignia que, en su caso, corresponda a cada uno.

#### **Artículo 20. Imposición.**

Cuando los interesados estén en situación de servicio activo u ocupando destinos asignados a la de reserva, las condecoraciones serán impuestas con solemnidad, con ocasión de que la unidad a la que pertenece el condecorado forme con armas, o en la forma y lugar que determine el Jefe o Director, cuando pertenezca a centros u organismos.

En los demás casos, la entrega de la Real Cédula equivaldrá a la imposición citada en el párrafo anterior.

**Artículo 21. Derechos económicos.**

Las diferentes categorías de la Real y Militar Orden de San Hermenegildo, que se establecen en este Reglamento, no llevarán consigo la percepción de pensión alguna.

CAPÍTULO V

**Inhabilitación**

**Artículo 22. Impedimentos.**

1. No podrán ingresar, ascender, ni permanecer en la Orden:

a) Los condenados a pena principal o accesoria de pérdida de empleo o suspensión de empleo.

b) Los sancionados en virtud de expediente gubernativo, con separación del servicio, suspensión de empleo o pérdida de puestos en el escalafón.

c) Los que a juicio motivado de la Asamblea Permanente, aun teniendo invalidadas las notas desfavorables en su hoja de servicios, atendidos los antecedentes que sirvieron a las notas invalidadas y las calificaciones personales periódicas, se considere que por la naturaleza de los hechos que los originaron, por su repetición o por otras circunstancias, no pueden ser considerados observantes de una intachable conducta, a tenor de lo que indican las Reales Ordenanzas para las Fuerzas Armadas.

2. No podrán ingresar ni ascender en la Orden los condenados por cualquier delito o sancionados por falta grave o leve, mientras no hayan sido canceladas las correspondientes notas desfavorables.

3. Asimismo, no podrán ingresar o causar baja en la Orden, cuando, a juicio de la Asamblea Permanente, se estime que no deben pertenecer o permanecer en la misma los que tengan dos o más calificaciones anuales consecutivas con valoración "inferior" o "muy inferior" a la media, en el concepto "disciplina", o que gocen de "prestigio profesional" con nivel "bajo", "nulo" o "negativo", en los informes personales de calificación.

4. A los efectos considerados en este artículo, los órganos de personal donde radique la documentación del personal de las Fuerzas Armadas y del Cuerpo de la Guardia Civil comunicarán, a la Asamblea, a tenor de lo dispuesto en el artículo 74.2 de la Ley Orgánica del Régimen Disciplinario de las Fuerzas Armadas y 62.2 de la Ley Orgánica del Régimen Disciplinario de la Guardia Civil, en cuanto les conste, las penas y sanciones que sean impuestas y den lugar a anotaciones en la hoja de servicios, así como las cancelaciones de notas desfavorables que se produzcan.

Igualmente comunicarán, mediante certificación, las calificaciones anuales que se citan en el apartado 3 anterior de los informes personales de calificación.

**Artículo 23. Resolución de baja en la Orden.**

1. La resolución de baja en la Real y Militar Orden de San Hermenegildo de alguno de sus miembros requerirá la instrucción del correspondiente expediente, que se tramitará con arreglo a las normas del procedimiento sancionador vigente en las Administraciones públicas.

2. El instructor del procedimiento, que deberá ser de empleo superior o más antiguo que el expedientado, será nombrado por el Gran Canciller. Asimismo, se designará un secretario que asistirá al instructor.

Para ello, el Gran Canciller solicitará del Subsecretario de Defensa para los Cuerpos Comunes o del Jefe de Estado Mayor del Ejército a que pertenece el expedientado o, en su caso, del Director general de la Guardia Civil, la propuesta de los Caballeros o Damas de la Orden que considere adecuados para los cargos de instructor y secretario.

3. A la vista del resultado del expediente instruido, la Asamblea Permanente propondrá la baja o la permanencia en la Orden del interesado.

En caso de que se proponga la baja en la Orden, el Gran Canciller trasladará la propuesta al Ministro de Defensa para su aprobación.

4. La resolución de la baja en la Real y Militar Orden de San Hermenegildo de los Caballeros o Damas Gran Cruz será adoptada por Real Decreto acordado en Consejo de Ministros.

5. La resolución de baja en la Real y Militar Orden de San Hermenegildo de los Caballeros o Damas pertenecientes a las restantes categorías será adoptada mediante Orden.

**Artículo 24. Efectos de la exclusión.**

La baja como miembro de la Real y Militar Orden de San Hermenegildo producirá la pérdida de todas las prerrogativas inherentes a la recompensa.

CAPÍTULO VI

**Escudos, Estandarte, condecoraciones e insignias**

**Artículo 25. Escudos.**

La Real y Militar Orden de San Hermenegildo, como "Orden Militar", tiene la potestad de utilización de escudos representativos de los diversos estamentos de la misma.

1. Escudo de la Orden.

Escudo de contorno circular. En campo de azur, efigie de San Hermenegildo montado en caballo galopando a la siniestra con una palma en la mano diestra, todo de oro, terrazado de lo mismo. Bordura de esmalte blanco con la inscripción en oro: REAL Y MILITAR ORDEN DE SAN HERMENEGILDO.

Este escudo llevará como adornos exteriores dos ramas de laurel de sinople, frutadas de gules, unidas por sus troncos y liadas en punta con lazo de gules timbrado de Corona Real.

2. Escudo de Soberano.

Su Majestad el Rey, como Soberano de la Real y Militar Orden de San Hermenegildo, utilizará sus armas personales rodeadas del Collar de Soberano de la Orden.

3. Escudo de Gran Canciller.

El Gran Canciller utilizará el Escudo de la Orden con adornos exteriores rodeado por el Collar de Gran Canciller.

**Artículo 26. El Estandarte.**

1. El Estandarte de la Real y Militar Orden de San Hermenegildo, tendrá las siguientes características:

Estará formado por dos telas de damasco de seda blanca, para anverso y reverso, en un cuadrado de 60 cm de lado. El paño llevará una orla de color carmesí de dos centímetros de anchura y desde el ángulo superior de la vaina al ángulo inferior del pendiente, banda de la Gran Cruz en sus colores de diez centímetros de anchura. En el centro del paño, Escudo de la Orden con adornos exteriores. Flocadura de oro de cinco centímetros.

La cimera llevará grabada la Cruz de San Hermenegildo con Corona Real en sus colores. El asta será de bambú con intermedios y regatón grabados y esmaltados estilo Toledo.

La altura del asta con cimera será de dos metros cuarenta centímetros.

2. El Estandarte se conservará y custodiará por la Asamblea Permanente y estará presente en los actos solemnes de la Orden.

3. El Estandarte será portado por un Caballero o Dama Gran Cruz y escoltado por tres Caballeros o Damas Placa.

**Artículo 27. Condecoraciones.**

Las condecoraciones que refrendan las distintas categorías de la Real y Militar Orden de San Hermenegildo tendrán las siguientes características:

1. La Cruz estará constituida por el Escudo de la Orden, sin adornos exteriores, de diez milímetros de radio, en el que la bordura es de color azul más oscuro y con la inscripción en oro: "PREMIO A LA CONSTANCIA MILITAR" ; al reverso, en campo de oro, inscripción grabada en oro: "F. VII" y bordura de azur.

Acolada al Escudo una Cruz de cuatro brazos de esmalte blanco fileteados de oro, siendo la distancia entre los extremos de los brazos de catorce milímetros.

El brazo superior irá sumado de Corona Real de oro de quince milímetros. El total de la Cruz, con inclusión de la anilla, será de sesenta milímetros.

La cinta de la que se ha de llevar pendiente en el lado izquierdo del pecho, será de treinta milímetros de ancho, dividida en tres partes iguales en sentido longitudinal, siendo la del centro de color carmesí y las otras dos blancas con filetes de dos milímetros carmesíes, formando aguas y su longitud será también de treinta milímetros, sin incluir el pasador.

2. La Encomienda será una Cruz, similar a la anteriormente descrita, en la que el escudo de la Orden es de siete milímetros de radio y tiene la bordura en esmalte blanco, con la misma inscripción que la Cruz, y rodeando el todo dos ramas de laurel de sinople frutadas de gules, unidas por sus troncos y liadas en punta con lazo de gules.

Se llevará pendiente del cuello con una cinta de treinta milímetros de ancho, de longitud adecuada para que se coloque sobre el nudo de la corbata, de análogos colores a los descritos para la cinta de la Cruz.

3. La Placa tendrá el mismo Escudo que la Encomienda, con adornos exteriores excepto la Corona Real.

Irá acolado a una Cruz de oro con escamas brillantadas de la misma tonalidad en sus brazos, y entre éstos llevará cinco ráfagas unidas en plata ; cada brazo tendrá dos puntas rematadas por pequeños globos en oro. La distancia entre puntas opuestas será de setenta milímetros.

4. La Gran Cruz consistirá en una Placa similar a la anteriormente descrita, cargada con una Corona Real en el brazo superior de la Cruz, apoyada sobre las dos ramas de laurel, descritas en la Encomienda.

Se complementará asimismo con una banda de seda de diez centímetros de ancho, de la misma clase y colores asignados para la cinta de la Cruz, que se llevará terciada del hombro derecho al lado izquierdo, uniéndose sus extremos con un lazo de la misma cinta, del que penderá la Cruz sujeta con otro lazo de la cinta correspondiente a esta condecoración.

#### **Artículo 28. Pasadores.**

El pasador es la representación de la condecoración correspondiente. Está constituido por la cinta de la medalla montada sobre un armazón metálico de forma y dimensiones establecidas en las normas reglamentarias de uniformidad, siendo idéntico para todas las categorías.

Al objeto de distinguirlas llevarán incorporados los siguientes distintivos:

- 1.º Gran Cruz: Corona Real.
- 2.º Placa: Santo Patrón a caballo, en oro.
- 3.º Encomienda: dos palmas cruzadas, en oro.

#### **Artículo 29. Insignias.**

1. Collar del Soberano. Corresponde a su Majestad el Rey.

El Collar está compuesto por doce escudos cuartelados. Primero de Castilla, segundo de León, tercero de Aragón, cuarto de Navarra, entado en punta Granada y escusón sobre el todo de Borbón-Anjou, timbrados de Corona Real, unidos por trece eslabones rectangulares en campo de azur, "figura en ocho" en oro y bordura de gules.

En la parte central, pendiente el Escudo de la Orden, sobre cartela de esmalte blanco fileteada de oro, sembrada de tallos vegetales en oro formando ondas y volutas. La bordura lleva la inscripción en oro: "PREMIO A LA CONSTANCIA MILITAR", rodeado el conjunto de dos ramas de laurel unidas por sus troncos y liadas en punta con lazo de gules. El todo timbrado de Corona Real.

Al reverso, en esmalte blanco, inscripción grabada en oro: "F. VII" y bordura de azur.

2. Collar de Gran Canciller. Corresponde su uso durante el desempeño del cargo, al General del Ejército, Almirante General o General del Aire nombrado para el mismo.

El Collar consta de ocho Escudos de la Orden rodeados de dos ramas de laurel unidas por sus troncos y liadas en punta con lazo de gules, en los que la bordura llevará la



inscripción en oro: "PREMIO A LA CONSTANCIA MILITAR", unidos por ocho eslabones rectangulares, que llevan sobre un campo de azul, una "figura en ocho" de oro y bordura de gules.

Como pieza central lleva el emblema interejércitos, todo de oro y pendiente de él, el Escudo de la Orden sobre cartela de esmalte blanco fileteada de oro, sembrada de tallos vegetales en oro formando ondas y volutas. La bordura lleva la inscripción en oro: "PREMIO A LA CONSTANCIA MILITAR", rodeado el conjunto de dos ramas de laurel unidas por sus troncos y liadas en punta con lazo de gules. La cartela cargada con Corona Real.

Al reverso, en esmalte blanco, inscripción grabada en oro: "F. VII" y bordura de azul.

3. Medallas pectorales. Acreditan a los Caballeros o Damas que integran distintos estamentos en la Orden.

Corresponde su uso a los miembros del Capítulo, de la Asamblea y de la Comisión Ejecutiva.

Esta medalla consta del Escudo de la Orden, sobre cartela, en la que la bordura lleva la inscripción: "PREMIO A LA CONSTANCIA MILITAR", rodeado el conjunto de dos ramas de laurel unidas por sus troncos y liadas en punta con lazo de gules y el todo timbrado de Corona Real, que será de oro en la de los Caballeros Capitulares, pendiente al cuello de un cordón, sujeto por una anilla con un pasador y, sobre el mismo, emblema interejércitos en sus esmaltes.

La cartela será de oro sembrada de tallos vegetales en oro formando ondas y volutas, su bordura será también de oro, para los Caballeros Capitulares y de esmalte blanco perfilada en oro para los Caballeros miembros de la Asamblea Permanente y los de la Comisión Ejecutiva.







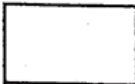
El cordón será de oro para los miembros de la Asamblea Permanente, de plata para el resto de los Caballeros Capitulares y corinto para los miembros de la Comisión Ejecutiva.

### ANEXO

En las figuras de este anexo, están representados escudos, Estandarte, condecoraciones, pasadores e insignias de la Real y Militar Orden de San Hermenegildo.

**REFERENCIAS "PANTONE" PARA NORMALIZACION  
DEL COLOR DE LOS ESMALTES**

PALETA DE COLOR "PANTONE" MATCHING SYSTEM

CARMESI		PANTONE 225 CV
AZUL MAS OSCURO		PANTONE 282 CV
AZUR		PANTONE 300 CV
SINOPLA		PANTONE 335 CV
GULES		PANTONE Red 032 CV
CORINTO		PANTONE 1805 CV
ORO		( AMARILLO A EFECTOS DE DIBUJADO )
ORO		( ESCAMAS DE LAS PLACAS )
PLATA		( GRIS A EFECTOS DE DIBUJADO )



**ESCUDO DE LA ORDEN**



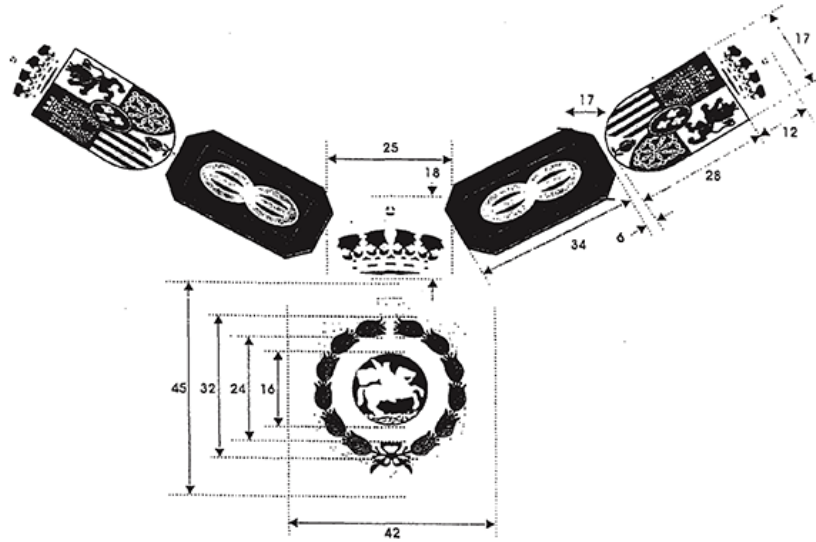
***ESCUDO DE SOBERANO***



Téngase en cuenta que esta imagen se ha visto afectada por la Ley Orgánica 3/2014, de 18 de junio, por la que se hace efectiva la abdicación de Su Majestad el Rey Don Juan Carlos I de Borbón y por el Real Decreto 527/2014, de 20 de junio, por el que se crea el Guión y el Estandarte de Su Majestad el Rey Felipe VI y se modifica el Reglamento de Banderas y Estandartes, Guiones, Insignias y Distintivos, aprobado por Real Decreto 1511/1977, de 21 de enero. [Ref. BOE-A-2014-6525](#).

**COLLAR DE SOBERANO**

Collar de 1,020 mm. de largo



Reverso

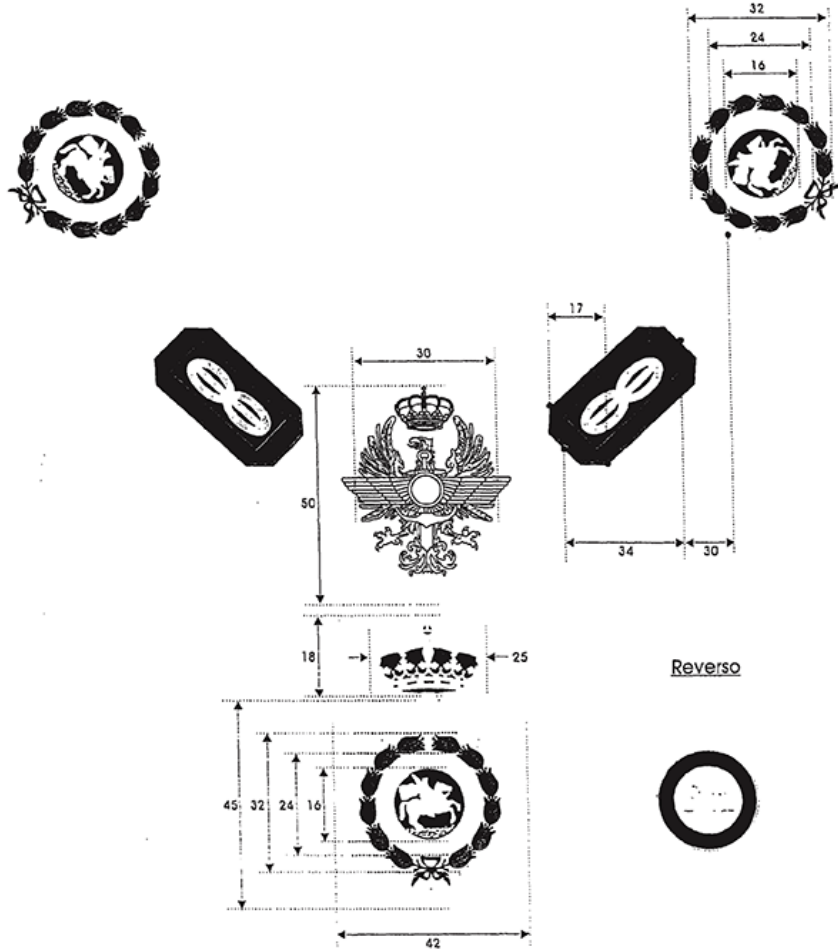


**ESCUDO DE GRAN CANCELLER**

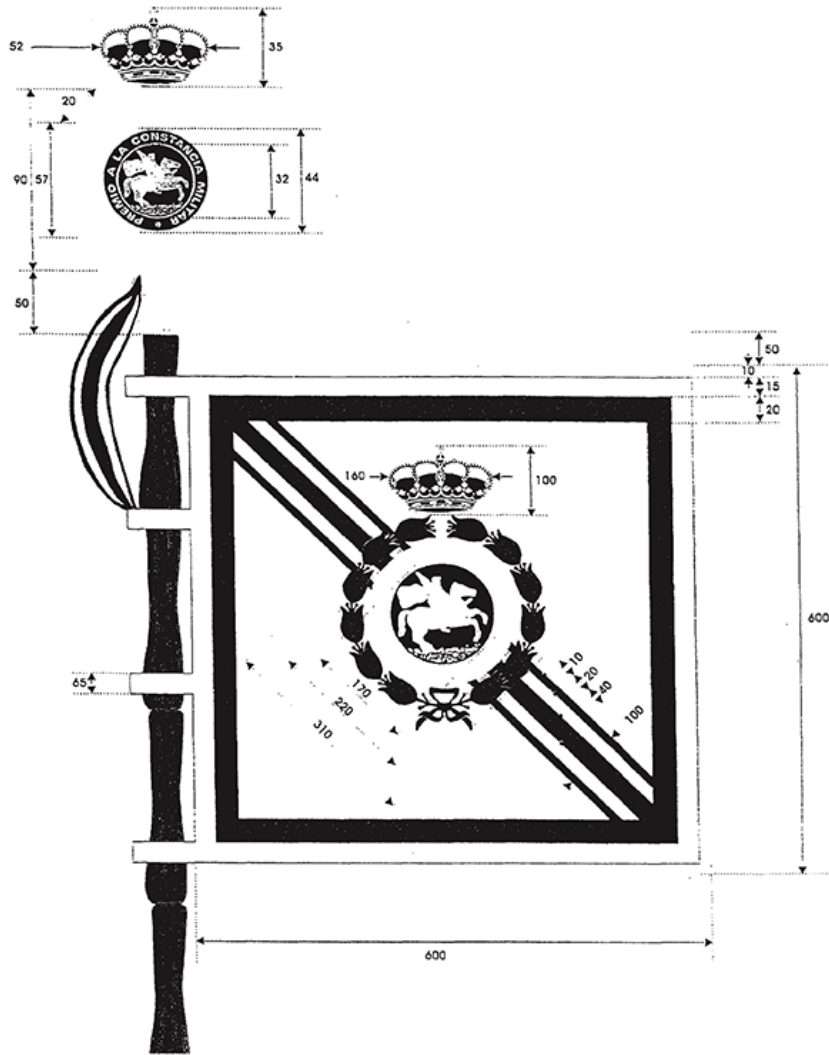


**COLLAR DE GRAN CANCELLER**

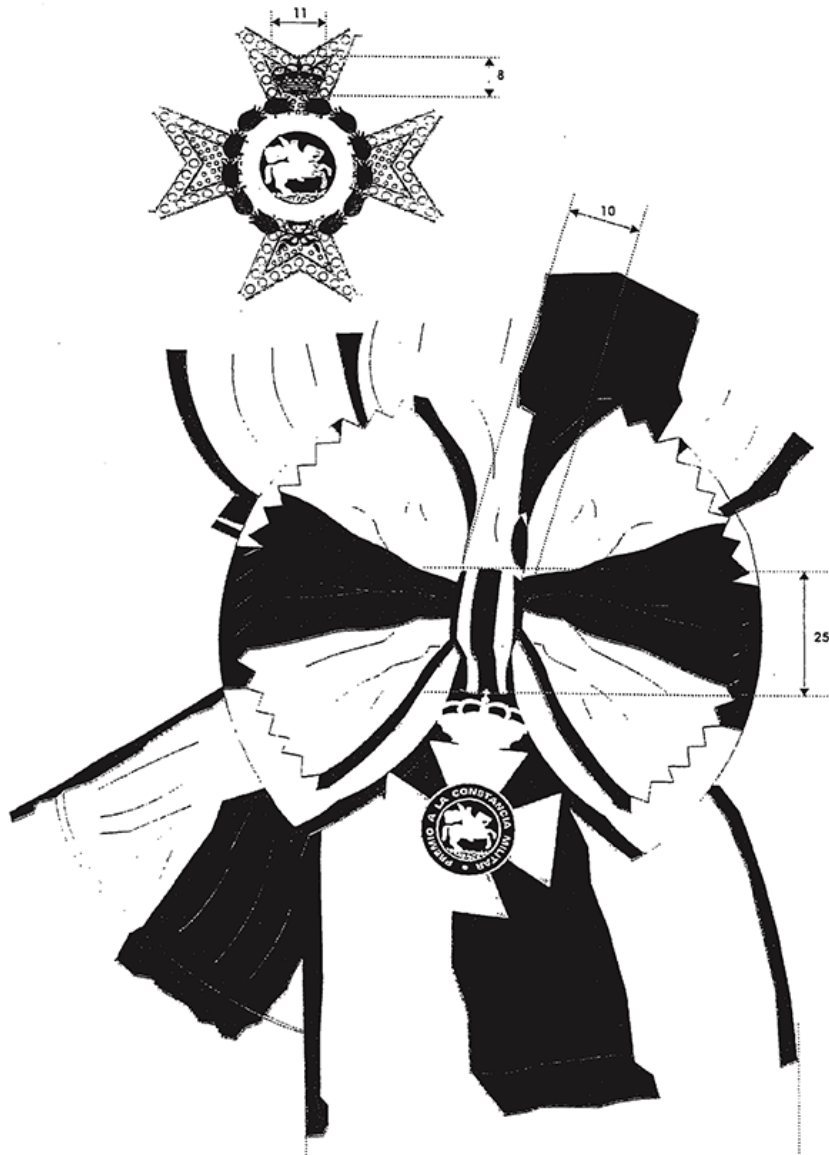
Collar de 1.100 mm. de largo



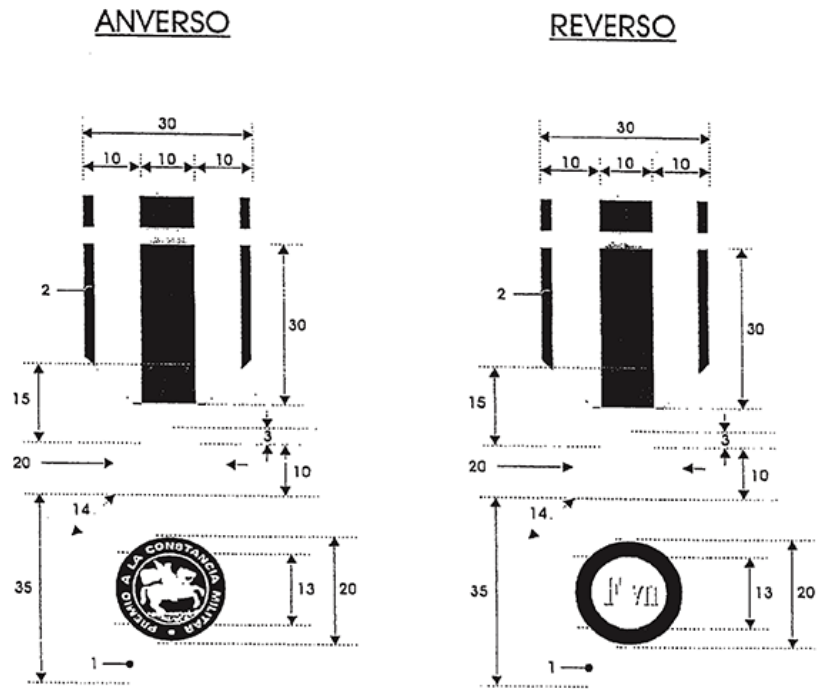
***ESTANDARTE***



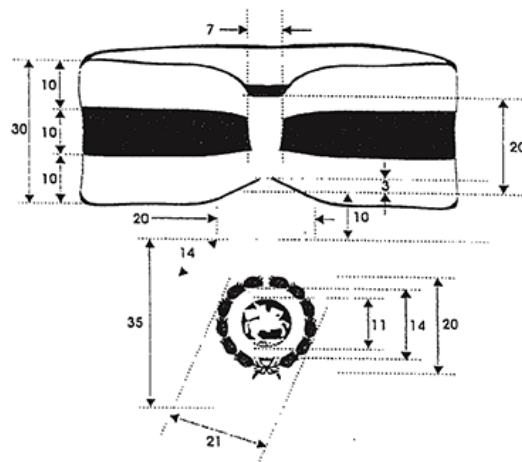
***GRAN CRUZ***



**CRUZ**

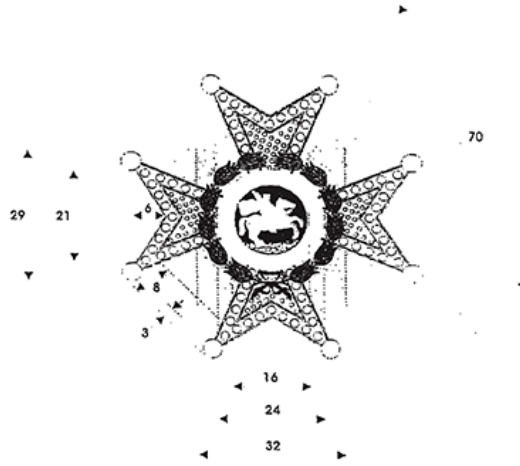


**ENCOMIENDA**





**PLACA**

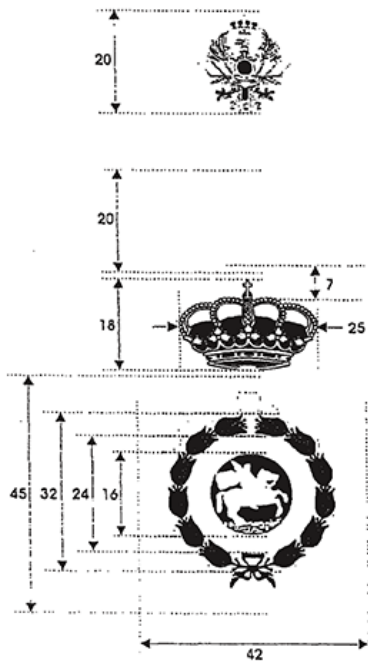


## **MEDALLAS PECTORALES**

Cordón de 760 mm. de largo

### Miembros de la Asamblea

Cordón Oro



### Caballeros Capitulares

Cordón Plata



### Comisión Ejecutiva

Cordón Corinto



**REAL Y MILITAR ORDEN DE SAN HERMENEGILDO**

**PASADORES DE LAS CONDECORACIONES QUE REFRENDAN  
LAS DISTINTAS CATEGORIAS**



**ORDEN DE PASADORES**



**GRAN CRUZ**



**PLACA**



**ENCOMIENDA**



**CRUZ**

Medidas según normas de uniformidad.

Este texto consolidado no tiene valor jurídico.