

384L0538

19. 11. 84

Diario Oficial de las Comunidades Europeas

N° L 300/171

DIRECTIVA DEL CONSEJO**de 17 de septiembre de 1984****referente a la aproximación de las legislaciones de los Estados miembros relativas al nivel de potencia acústica admisible de las cortadoras de césped**

(84/538/CEE)

EL CONSEJO DE LAS COMUNIDADES EUROPEAS,

Visto el Tratado constitutivo de la Comunidad Económica Europea y, en particular, su artículo 100,

Vista la propuesta de la Comisión⁽¹⁾,Visto el dictamen del Parlamento Europeo⁽²⁾,Visto el dictamen del Comité económico y social⁽³⁾,

Considerando que las disposiciones técnicas que deben cumplir las cortadoras de césped en virtud de las legislaciones nacionales se refieren, entre otras, a su emisión sonora; que dichas disposiciones difieren de un Estado miembro a otro; que, por su disparidad, entorpecen los intercambios en el interior de la Comunidad Europea;

Considerando que dichos obstáculos al establecimiento y al funcionamiento del mercado común pueden reducirse, incluso eliminarse, si todos los Estados miembros adoptaren las mismas disposiciones en lugar de sus legislaciones actuales;

Considerando que las disposiciones de la presente Directiva tienen como fin principal garantizar la protección del hombre contra las perturbaciones acústicas reduciendo las molestias provocadas por los ruidos emitidos por las cortadoras de césped;

Considerando que, por consiguiente, es necesario determinar a nivel comunitario los límites superiores admisibles de las emisiones sonoras producidas por las cortadoras de césped, así como el método común de medición de dichas emisiones;

Considerando que es oportuno poner en conocimiento del consumidor la calidad acústica de las cortadoras de césped;

que un medio eficaz de informar a los consumidores es exigir que figure en cada cortadora de césped la inscripción del nivel de potencia acústica; que, no obstante, es inútil exigir dicha inscripción en las cortadoras poco ruidosas por su fabricación, tales como las cortadoras eléctricas de escasa anchura de corte;

Considerando que puede presumirse la conformidad de las cortadoras de césped con la presente Directiva debido al certificado de conformidad expedido por el fabricante, o por el importador domiciliado en la Comunidad; que los Estados miembros deben reconocer dichos certificados como elementos de prueba, asegurando así la libre circulación de las cortadoras de césped en toda la Comunidad;

Considerando que, sin perjuicio de los artículos 169 y 170 del Tratado, es oportuno prever, en el marco de la colaboración entre las autoridades competentes de los Estados miembros, disposiciones destinadas a facilitar la solución de los conflictos de carácter técnico relativos a la conformidad de la producción con las disposiciones de la presente Directiva;

Considerando que se debe confirmar expresamente que los interesados deben disponer de medios jurídicos apropiados de recurso en contra de las decisiones de las autoridades nacionales competentes para la aplicación de la presente Directiva;

Considerando que el progreso técnico requiere una adaptación rápida de las disposiciones técnicas definidas por la presente Directiva; que conviene, para facilitar la ejecución de las medidas necesarias a tal fin, prever un procedimiento que establezca una cooperación estrecha entre los Estados miembros y la Comisión en el seno del Comité establecido por el artículo 5 de la Directiva 79/113/CEE del Consejo, de 19 de diciembre de 1978, referente a la aproximación de las legislaciones de los Estados miembros relativas a la determinación de la emisión sonora de las máquinas y material de construcción⁽⁴⁾, modificada por la Directiva 81/1051/CEE⁽⁵⁾,

(1) DO n° C 86 de 2. 4. 1979, p. 9.

(2) DO n° C 127 de 21. 5. 1979, p. 80.

(3) DO n° C 247 de 11. 10. 1979, p. 19.

(4) DO n° L 33 de 8. 2. 1979, p. 15.

(5) DO n° L 376 de 30. 12. 1981, p. 42.

HA ADOPTADO LA PRESENTE DIRECTIVA:

Artículo 1

1. La presente Directiva se refiere a la limitación del nivel de potencia acústica admisible de las cortadoras de césped mediante la fijación de los valores límites y el método de medición de dicho nivel.

2. Se entiende por «cortadora de césped» cualquier equipo de motor apropiado para el mantenimiento por corte, sea cual sea la técnica de corte, de las superficies enyerbadas con fines recreativos, decorativos o similares.

3. La presente Directiva se aplica a las cortadoras de césped contempladas en el apartado 2, con exclusión:

- de las cortadoras de cilindros de motor,
- del material agrícola y forestal,
- de los aparatos no autónomos (por ejemplo, cilindros remolcados) cuyo dispositivo de corte esté movido por las ruedas o por un elemento de tracción o portador no específico,
- de las máquinas combinadas cuyo elemento motor principal tenga una potencia instalada superior a 20 kW.

Artículo 2

Los Estados miembros tomarán todas las medidas útiles para que las cortadoras de césped, contempladas en el artículo 1, sólo puedan comercializarse si su nivel de potencia acústica, medido en las condiciones previstas en el Anexo I, no excede el nivel de potencia acústica admisible indicado en el cuadro siguiente en función de la anchura de corte de la cortadora de césped:

| Anchura de corte de la cortadora de césped (L) | Nivel de potencia acústica admisible dB (A)/l pW |
|--|--|
| $L \leq 50$ cm | 96 |
| $50 \text{ cm} < L \leq 120$ cm | 100 |
| $L > 120$ | 105 |

Artículo 3

La conformidad de la cortadora de césped con las disposiciones de la presente Directiva será certificada por el fabricante, o el importador domiciliado en la Comunidad y bajo su responsabilidad, mediante un certificado cuyo modelo figura en el Anexo II, que deberá acompañar a la máquina, basado en el acta del examen efectuado para cada tipo de cortadora de césped por un laboratorio que figure en una lista establecida por cada Estado miembro y comunicada a los demás Estados miembros. Se podrá reproducir dicho certificado en el modo de empleo o en el bono de garantía.

Artículo 4

Las cortadoras de césped deberán llevar, con anterioridad a su puesta en venta, de modo bien visible e indeleble, bien directamente, bien en una placa fijada de forma permanente (como placa remachada o autoadhesiva), las marcas de identificación del fabricante, la designación del tipo y la indicación del nivel de potencia acústica máxima, expresado en dB (A)/l pW, garantizado por el fabricante.

El modelo de tal inscripción figura en el Anexo III.

Artículo 5

1. Los Estados miembros no podrán, salvo lo dispuesto en el apartado 2, rehusar, prohibir o restringir, por motivos relativos a su nivel de potencia acústica, la venta, la puesta en servicio o la utilización de las cortadoras de césped que respondan a las disposiciones de la presente Directiva y que estén acompañadas del certificado de conformidad previsto en el artículo 3 así como provistas de la inscripción contemplada en el artículo 4.

2. Los Estados miembros podrán tomar disposiciones para regular la utilización de las cortadoras de césped en zonas que consideren sensibles.

Artículo 6

Los Estados miembros tomarán todas las medidas necesarias para vigilar la conformidad de las cortadoras de césped con las disposiciones de la presente Directiva. Dicha vigilancia se efectuará según las modalidades técnicas fijadas en el Anexo IV.

Artículo 7

1. Si el Estado miembro donde se haya fabricado una cortadora constata que ésta no se atiene a las disposiciones de la presente Directiva o si fuere informado de tal defecto de conformidad por otro Estado miembro, tomará las medidas necesarias para garantizar la conformidad de la producción ulterior de cortadoras del mismo tipo.

En el plazo de un mes, el Estado miembro informará a los demás Estados miembros y a la Comisión de las medidas tomadas, indicando los motivos que justifiquen dichas medidas.

2. Si un Estado miembro cuestionare el defecto de conformidad del cual ha sido informado, los Estados miembros interesados se esforzarán en resolver la controversia. Se mantendrá informada a la Comisión. Procederá en la medida de lo necesario a las consultas pertinentes con el fin de lograr una solución.

Artículo 8

Las modificaciones que sean necesarias para adaptar los Anexos de la presente Directiva al progreso técnico se adoptarán de conformidad con el procedimiento del artículo 5 de la Directiva 79/113/CEE.

Artículo 9

Las disposiciones de la presente Directiva no afectarán la facultad para los Estados miembros de limitar, en cumplimiento del Tratado y, en particular, de sus artículos 30 a 36, el nivel de ruido percibido en el puesto de conducción de las cortadoras de césped de uso profesional de una anchura de corte superior a 120 centímetros siempre que ello no implique la obligación de adaptar las cortadoras de césped conformes con la presente Directiva a especificaciones de emisión distintas con arreglo al Anexo I de la Directiva.

Artículo 10

1. Los Estados miembros aplicarán las disposiciones legales, reglamentarias y administrativas necesarias para con-

cordar con la presente Directiva, a más tardar el 1 de julio de 1987, e informarán de ello inmediatamente a la Comisión.

2. Los Estados miembros comunicarán a la Comisión el texto de las disposiciones básicas de Derecho interno que adopten en el ámbito regulado por la presente Directiva.

Artículo 11

Los destinatarios de la presente Directiva serán los Estados miembros.

Hecho en Bruselas, el 17 de septiembre de 1984.

Por el Consejo

El Presidente

P. BARRY

ANEXO I**MÉTODO DE MEDICIÓN DEL RUIDO AÉREO EMITIDO POR LAS CORTADORAS DE CÉSPED****CAMPO DE APLICACIÓN**

El presente método de medición se aplicará a las cortadoras de césped. Especificará los procedimientos de las pruebas destinadas a la determinación de su nivel de potencia acústica con vistas a su certificación de conformidad con las disposiciones.

Dichos procedimientos técnicos son conformes a las disposiciones establecidas en el Anexo I de la Directiva 79/113/CEE.

Las disposiciones del Anexo I de la Directiva 79/113/CEE se aplicarán a las cortadoras de césped con las modificaciones siguientes.

4. CRITERIOS QUE SE DEBEN TENER EN CUENTA PARA EXPRESAR LOS RESULTADOS**4.1. Criterio acústico para el entorno**

El criterio acústico para el entorno de una cortadora de césped se expresará por el nivel de potencia acústica.

6. CONDICIONES DE MEDICIÓN**6.1. Objeto de la medición**

6.1.1. Las cortadoras de césped a las cuales se les pueda acoplar un dispositivo destinado a la recogida de la hierba se deberán probar con el mismo en las condiciones normales de utilización.

6.1.2. El dispositivo de corte se regulará a su altura mínima, sin que dicho dispositivo esté a menos de 3 cm del suelo. Se cortará el césped del área de pruebas antes de cualquier medida acústica con dicha regulación del dispositivo de corte.

Para la medición acústica, se limpiará la cortadora de césped de hierbas y se dejará vacío el recolector de hierbas.

6.2. Funcionamiento de la fuente sonora durante la medición

Antes de cada medición acústica, el motor de la cortadora de césped se elevará a la temperatura de régimen según las instrucciones del fabricante.

Las mediciones de la potencia acústica de las cortadoras de césped se efectuarán en principio con la máquina en situación estática, sin la presencia del conductor y con el dispositivo de corte así como el motor funcionando a su régimen máximo.

Si no se pudiese desconectar el dispositivo de corte de las ruedas motrices de la cortadora de césped, se probará en movimiento, conducida por un operario, en las condiciones siguientes:

— cortadora de transmisión directa:

en tal caso, se desplazará a una velocidad tal que la herramienta de corte funcione a su régimen máximo previsto por el fabricante,

— cortadora de transmisión regulable:

en tal caso, se escogerá la relación de transmisión más elevada. La cortadora se desplazará a una velocidad tal que la herramienta de corte esté a su régimen máximo previsto por el fabricante.

a) *Cortadoras de césped con motor de combustión*

El fabricante especificará el aceite motor que se utilice para el funcionamiento de la cortadora durante las mediciones. No se llenará el depósito de combustible a más de la mitad.

b) *Cortadoras de césped con motor eléctrico*

Si la cortadora se alimentare por acumulador, será necesario asegurarse de que esté cargado al máximo. Si la cortadora se alimentare por un grupo electrógeno o por sector, se estabilizará a ± 1 Hz la frecuencia de la corriente de alimentación prevista para el motor.

6.3. **Lugar de medición**

El área de pruebas deberá ser plana y horizontal. El área, incluidos los emplazamientos de los micrófonos, se compondrá de un césped no mojado.

6.4. Superficie de medición, distancia de medición, localización y número de puntos de medición.

6.4.1. *Superficie de medición*

La superficie de medición que deberá utilizarse para la prueba será un hemisferio. Se determinará el radio del hemisferio por la anchura de corte de la cortadora.

El radio será de:

— 4 m cuando la anchura de corte de la cortadora que deba probarse sea inferior o igual a 1,2 m,

— 10 m cuando la anchura de corte de la cortadora que deba probarse sea superior a 1,2 m.

6.4.2. *Localización y número de puntos de medición*

6.4.2.1. Generalidades

Para la medición del ruido emitido por las cortadoras de césped en posición estática o en movimiento, los puntos de medición serán seis, a saber los puntos 2, 4, 6, 8, 10 y 12, dispuestos de conformidad con el punto 6.4.2.2. del Anexo I de la Directiva 79/113/CEE. Para las mediciones en posición estática, el centro del hemisferio coincidirá con la proyección en el suelo del centro geométrico de la cortadora de césped orientada del punto de medición 1 al punto 5. Para las mediciones en movimiento, el eje de desplazamiento pasará por las posiciones de los puntos de medición 1 y 5.

7. **REALIZACIÓN DE LAS MEDICIONES**

7.1.1. *Medición de los ruidos externos*

No se tomará en consideración la medición del nivel de ruido parásito [letra b) del punto 7.1.1.].

7.1.5. *Presencia de obstáculos*

Un control visual en una zona circular de un radio igual a tres veces el del hemisferio de medición y cuyo centro coincida con el de dicho hemisferio será suficiente para asegurarse de que se respetan las disposiciones del punto 6.3 del párrafo tercero del Anexo I de la Directiva 79/113/CEE se respetarán.

7.2. **Medición del nivel de presión acústica L_{pA}**

La medición de L_{pA} se realizará de conformidad con el punto 7.2 del párrafo primero del Anexo I de la Directiva 79/113/CEE. Cuando la cortadora se desplace, la duración de medición será igual al tiempo que tarde en recorrer a velocidad constante el trayecto AB (ver figura).

Los niveles de presión acústica L_{pA} de una cortadora de césped se medirán al menos tres veces. Si los niveles de potencia acústica obtenidos a partir de dichas mediciones difirieren en más de 1 dB, se deberán realizar nuevas mediciones hasta la obtención de dos niveles de potencia que no difieran en más de 1 dB. El más elevado de dichos niveles será el nivel de potencia acústica de la cortadora de césped.

Nota: Cuando se utilice un sonómetro para las mediciones con la cortadora en movimiento, L_{pA} será, en la mayoría de los casos, igual al nivel medido con ocasión del paso de la cortadora de césped por el centro del hemisferio.

8. UTILIZACIÓN DE LOS RESULTADOS

8.6.2. Calidad acústica del área de pruebas

Para dichas medidas, la constante C determinada de conformidad con el punto 8.6.2 del Anexo I de la Directiva 79/113/CEE deberá quedar comprendida entre 0,5 y 2 dB con $k_2 = 0$.

9. DATOS POR REGISTRAR

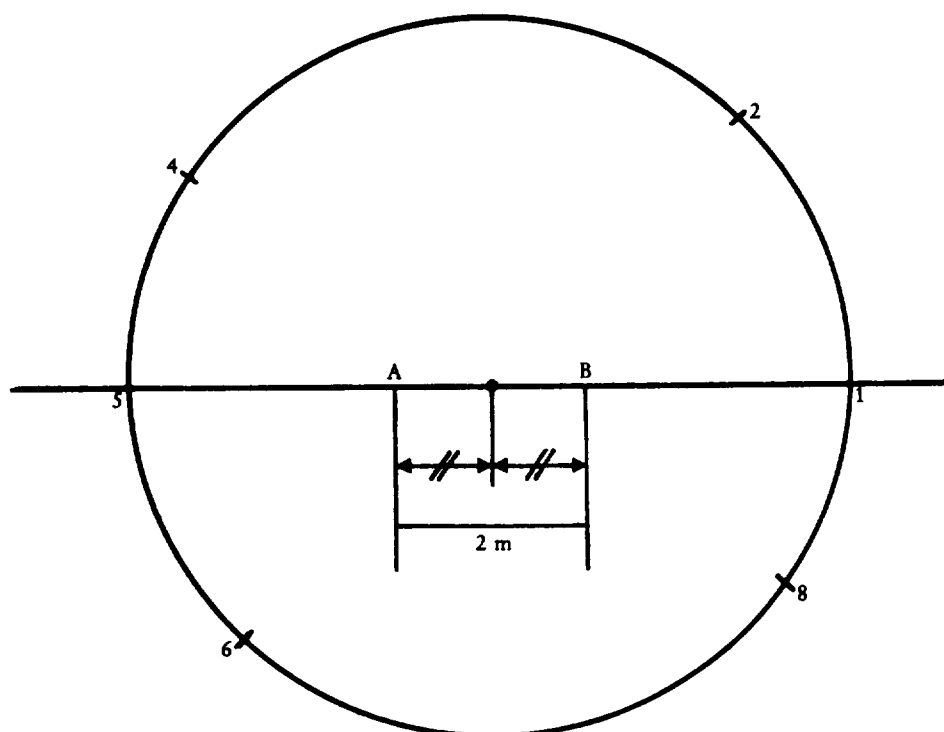
9.1 Fuente sonora en la prueba

- f) anchura de corte
- g) velocidad de rotación de dispositivo de corte.

9.4 Datos acústicos

- b) suprimir «área S de la superficie de medición en m^2 »
- l) lugar, fecha y hora de las mediciones.

Apéndice



Figura

ANEXO II

MODELO DE CERTIFICADO DE CONFORMIDAD EXPEDIDO POR EL FABRICANTE

El abajo firmante:

.....
(apellido, nombre, dirección)

certifica que la cortadora de césped:

1. categoría:
(motor de combustión, eléctrico, etc.)

2. marca:

3. tipo:

4. número de serie:

se atiene a las especificaciones de la Directiva 84/538/CEE.

Nivel de potencia acústica garantizado: dB(A)

— tipo de dispositivo de corte:

— anchura de corte: cm

— velocidad de rotación del dispositivo de corte: revoluciones per minuto

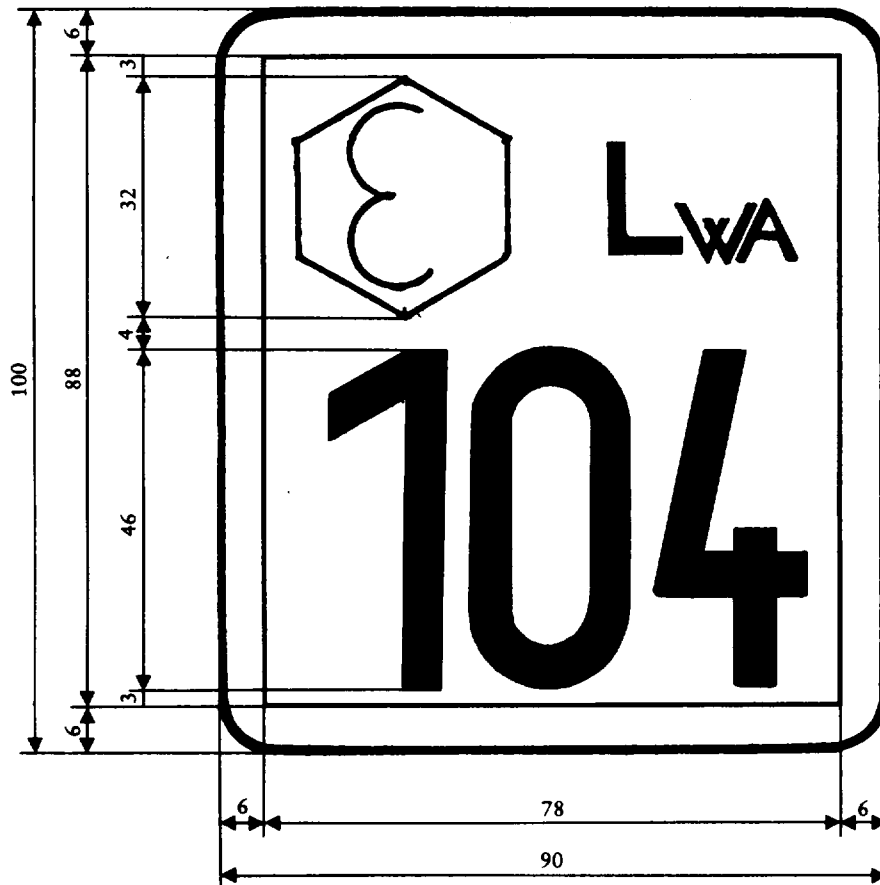
Hecho en el

.....
(Firma)

.....
(Cargo)

ANEXO III

MODELO DE LA INSCRIPCIÓN QUE INDICA EL NIVEL DE POTENCIA ACÚSTICA



ANEXO IV

MODALIDADES TÉCNICAS DEL CONTROL DE LA CONFORMIDAD DE LAS CORTADORAS DE CÉSPED CON LAS DISPOSICIONES DE LA DIRECTIVA

El control de la conformidad de la fabricación con las disposiciones de la Directiva se realizará, siempre que se pueda, por muestreo.