

385L0205

29. 3. 85

Diario Oficial de las Comunidades Europeas

Nº L 90/1

DIRECTIVA DE LA COMISIÓN

de 18 de febrero de 1985

de adaptación al progreso técnico de la Directiva 71/127/CEE del Consejo, relativa a la aproximación de las legislaciones de los Estados miembros sobre los retrovisores de los vehículos a motor

(85/205/CEE)

LA COMISIÓN DE LAS COMUNIDADES EUROPEAS,

Visto el Tratado constitutivo de la Comunidad Económica Europea,

Vista la Directiva 70/156/CEE del Consejo, de 6 de febrero de 1970, relativa a la aproximación de las legislaciones de los Estados miembros sobre homologación de los vehículos a motor y sus remolques⁽¹⁾, modificada en último lugar por la Directiva 80/1267/CEE⁽²⁾ y, en particular, su artículo 11,

Vista la Directiva 71/127/CEE del Consejo, de 1 de marzo de 1971, relativa a la aproximación de las legislaciones de los Estados miembros sobre los retrovisores de los vehículos a motor⁽³⁾, modificada por la Directiva 79/795/CEE, de la Comisión⁽⁴⁾,

Considerando que, gracias a la experiencia adquirida y teniendo en cuenta el estado actual de la técnica, es posible en la actualidad completar determinadas prescripciones de la Directiva 71/127/CEE, adaptarlas mejor a las condiciones reales de prueba, y hacerlas más severas, para aumentar la seguridad de la circulación rodada;

Considerando que la presencia del retrovisor exterior, del lado del pasajero, en los vehículos de las categorías M₁ (coches) y N₁ (camionetas), aunque sigue siendo facultativa, requiere algunas modificaciones relativas a la construcción del espejo y de su envoltura, para que, manteniendo un campo de visión óptimo, las dimensiones del dispositivo reduzcan al mínimo los fenómenos de vibraciones y de resistencia al aire;

Considerando que, para los vehículos tractores para semi-remolques de la categoría N₃ (vehículos comerciales pesados), las disposiciones actuales han demostrado ser insuficientes en cuanto al campo de visión exterior lateral en el costado y parte trasera del vehículo; que, para obviar este inconveniente, es necesario prever la presencia de un retrovisor suplementario del tipo «gran angular»;

Considerando que, para todos los vehículos de la categoría N₃ (camiones con o sin remolque, y tractores para semi-remolques), las disposiciones actuales han demostrado ser insuficientes en cuanto al campo de visión en la zona adyacente al costado de la estructura de la cabina en el lado contrario al del conductor; que, para evitar este inconveniente, es necesario prever la presencia de un retrovisor del tipo «de aproximación»;

Considerando que las medidas previstas en la presente Directiva se ajustan al dictamen del Comité para la adaptación al progreso técnico de las directivas tendentes a la eliminación de los obstáculos técnicos a los intercambios en el sector de los vehículos a motor,

(1) DO nº L 42 de 23. 2. 1970, p. 1.

(2) DO nº L 375 de 31. 12. 1980, p. 34.

(3) DO nº L 68 de 22. 3. 1971, p. 1.

(4) DO nº L 239 de 22. 9. 1979, p. 1.

HA ADOPTADO LA PRESENTE DIRECTIVA:

Artículo 1

La Directiva 71/127/CEE queda modificada como sigue.

1) El artículo 7 se sustituirá por el texto siguiente:

« Artículo 7

1. A partir del 1 de octubre de 1985, los Estados miembros no podrán, por motivos referentes a los retrovisores:

a) — denegar a un tipo de vehículo la homologación CEE o la expedición del documento previsto en el tercer guión del apartado 1 del artículo 10 de la Directiva 70/156/CEE o la homologación de alcance nacional,

— prohibir la puesta en circulación de los vehículos, si los retrovisores de este tipo de vehículo o de dichos vehículos se ajustaren a las prescripciones de la presente Directiva;

b) — denegar la homologación CEE o la homologación de alcance nacional de un tipo de retrovisor, si éste se ajustare a las prescripciones de la presente Directiva,

— prohibir la comercialización de retrovisores si éstos llevaran la marca de homologación CEE concedida teniendo en cuenta las disposiciones de la presente Directiva.

2. A partir del 1 de octubre de 1986, los Estados miembros:

a) — no podrán expedir el documento previsto en el tercer guión del apartado 1 del artículo 10 de la Directiva 70/156/CEE para un tipo de vehículo cuyos retrovisores no se ajusten a las prescripciones de la presente Directiva,

— podrán denegar la homologación de alcance nacional de un tipo de vehículo cuyos retrovisores no se ajusten a las prescripciones de la presente Directiva,

— podrán denegar la homologación de alcance nacional a un tipo de retrovisor si éste no se ajustare a las disposiciones de la presente Directiva.

3. A partir del 1 de octubre de 1968, los Estados miembros podrán prohibir la puesta en circulación de aquellos vehículos — con excepción de los contemplados en el número 2.1.3 del Anexo III — cuyos retrovisores no se ajusten a las prescripciones de la presente Directiva.

A partir del 1 de octubre de 1992, los Estados miembros podrán prohibir la puesta en circulación de los vehículos contemplados en el número 2.1.3 del Anexo III cuyos retrovisores no se ajusten a las prescripciones de la presente Directiva, así como la comercialización de los retrovisores que no lleven la marca de homologación concedida de conformidad con las disposiciones de la presente Directiva.»

2) Los Anexos se sustituirán por los Anexos de la presente Directiva.

Las referencias a los Anexos de la Directiva 71/127/CEE deberán considerarse como si se hicieran a las especificaciones correspondientes de los Anexos de la presente Directiva, a saber:

— el número 2 del Anexo I corresponderá al Anexo II,

— el número 2.6 del Anexo I corresponderá al Apéndice 2 del Anexo II.

Artículo 2

Los Estados miembros aplicarán las disposiciones necesarias para cumplir la presente Directiva a más tardar el 1 de octubre de 1985. Informarán de ello inmediatamente a la Comisión.

Artículo 3

Los destinatarios de la presente Directiva serán los Estados miembros.

Hecho en Bruselas, el 18 de febrero de 1985.

Por la Comisión

COCKFIELD

Vicepresidente

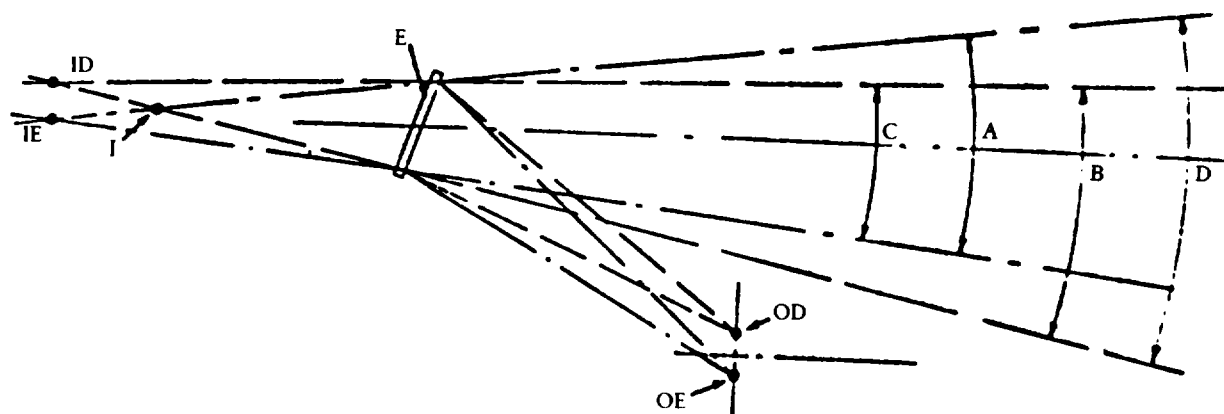
ANEXO I

DEFINICIONES

1. Por «*retrovisor*» se entiende un dispositivo distinto de un sistema óptico complejo, como un periscopio, cuyo fin es garantizar una visibilidad clara hacia atrás y hacia el lado del vehículo, en los campos de visión definidos en el número 5 del Anexo III.
2. Por «*retrovisor interior*» se designa un dispositivo definido en el número 1 destinado a ser instalado en el interior del habitáculo del vehículo.
3. Por «*retrovisor exterior*» se designa un dispositivo definido en el número 1 destinado a ir montado en un elemento de la superficie exterior del vehículo.
4. Por «*retrovisor de vigilancia*» se entiende un retrovisor distinto del definido en el número 1, destinado a ser instalado en el interior o en el exterior del vehículo para garantizar campos de visión distintos de los prescritos en el número 5 del Anexo III.
5. Por «*tipo de retrovisor*» se entienden los dispositivos que no presentan entre sí diferencias notables en cuanto a las características esenciales siguientes:
 - 5.1. las dimensiones y radio de curvatura y la superficie reflectante del retrovisor;
 - 5.2. la concepción, la forma o los materiales de los retrovisores, incluyendo la unión con la carrocería.
6. Por «*clase de retrovisor*» se entiende el conjunto de los dispositivos que tienen en común determinadas características o funciones. Se agrupan de la siguiente manera.

Clase I:	retrovisores interiores, que permiten obtener el campo de visión definido en el número 5.2 del Anexo III.
Clase II y III:	retrovisores exteriores, llamados «principales», que permiten obtener los campos de visión definidos en el número 5.3 del Anexo III.
Clase IV:	retrovisores exteriores, llamados de «gran angular», que permiten obtener el campo de visión definido en el número 5.4 del Anexo III.
Clase V:	retrovisores exteriores, llamados «de aproximación», que permiten obtener el campo de visión definido en el número 5.5 del Anexo III.
7. Con «*r*» se designa la media de los radios de curvatura medidos en la superficie reflectante, según el método descrito en el número 2 del Apéndice 1 del presente Anexo.
8. Por «*radios de curvatura principales en un punto de la superficie reflectante (r_i)*» se entienden los valores, obtenidos con ayuda del instrumental definido en el Apéndice 1, obtenidos en el arco de la superficie reflectante que pasa por el centro de dicha superficie y paralelo al segmento b, tal como se define en el número 2.2.1 del Anexo II, y en el arco perpendicular a dicho segmento.
9. Por «*radio de curvatura en un punto de la superficie reflectante (r_p)*» se entiende la media aritmética de los radios de curvatura principales r_i y r'_i, a saber:

$$r_p = \frac{r_i + r'_i}{2}$$
10. Por «*centro de la superficie reflectante*» se entiende el baricentro de la zona visible de la superficie reflectante.
11. Por «*radio de curvatura de las partes constitutivas del retrovisor*» se entiende el radio «c» del arco del círculo que más se aproxima a la forma redondeada de la parte considerada.
12. Por «*puntos oculares del conductor*» se entienden dos puntos separados por 65 milímetros situados verticalmente a 635 milímetros por encima del punto R relativo al puesto del conductor definido en el Apéndice 2 del presente Anexo. La recta que los une es perpendicular al plano vertical longitudinal mediano del vehículo. El medio del segmento que tenga por extremidades a los dos puntos oculares estará situado en un plano vertical longitudinal que debe pasar por el centro del asiento del conductor, tal como indique el constructor.
13. Por «*visión ambiocular*» se entiende la totalidad del campo de visión obtenido por la superposición de los campos monoculares del ojo derecho y del ojo izquierdo (véase figura siguiente).



- E = retrovisor interior
 OD } = ojos del conductor
 OE }
 ID } = imágenes virtuales monoculares
 IE }
 I = imagen virtual ambicualar
 A = ángulo de visibilidad del ojo izquierdo
 B = ángulo de visibilidad del ojo derecho
 C = ángulo de visibilidad binocular
 D = ángulo de visibilidad ambicualar

14. Por « tipo de vehículo en lo referente a los retrovisores » se entienden los vehículos de motor que no presenten entre sí diferencias en cuanto a los elementos esenciales siguientes:
- 14.1. las características de la carrocería que reducen el campo de visión;
- 14.2. las coordenadas del punto R;
- 14.3. las posiciones y los tipos de retrovisores obligatorios y facultativos (si estuvieren instalados).
15. Por « vehículos de las categorías M₁, M₂, M₃, N₁, N₂, N₃ », se entienden los vehículos definidos en el Anexo I de la Directiva 70/156/CEE.

*Apéndice al Anexo I***PROCEDIMIENTO PARA DETERMINAR EL RADIO DE CURVATURA «r» DE LA SUPERFICIE REFLECTANTE DEL RETROVISOR****1. MEDIDAS****1.1. Instrumental**

Se utilizará el aparato llamado «esferómetro», descrito en la figura 1.

1.2. Puntos de medida

1.2.1. La medición de los radios principales de curvatura se efectuará en tres puntos situados lo más cerca posible del tercio, de la mitad y de los dos tercios del arco de la superficie reflectante que pasa por el centro de dicha superficie y es paralelo al segmento b, o del arco que pasa por el centro de la superficie reflectante que le es perpendicular, si este último arco fuere el más largo.

1.2.2. No obstante, si las dimensiones de la superficie reflectante hicieran imposible la obtención de las medidas en las direcciones establecidas en el número 8 del presente Anexo, los servicios técnicos encargados de las pruebas podrán realizar mediciones en dicho punto en dos direcciones perpendiculares lo más próximas posibles a las anteriormente indicadas.

2. CÁLCULO DEL RADIO DE CURVATURA «r»

«r», expresado en milímetros, se calcula mediante la fórmula:

$$r = \frac{r_{p1} + r_{p2} + r_{p3}}{3}$$

donde r_{p1} = radio de curvatura del primer punto de medida,
 r_{p2} = radio de curvatura del segundo punto de medida,
 r_{p3} = radio de curvatura del tercer punto de medida.

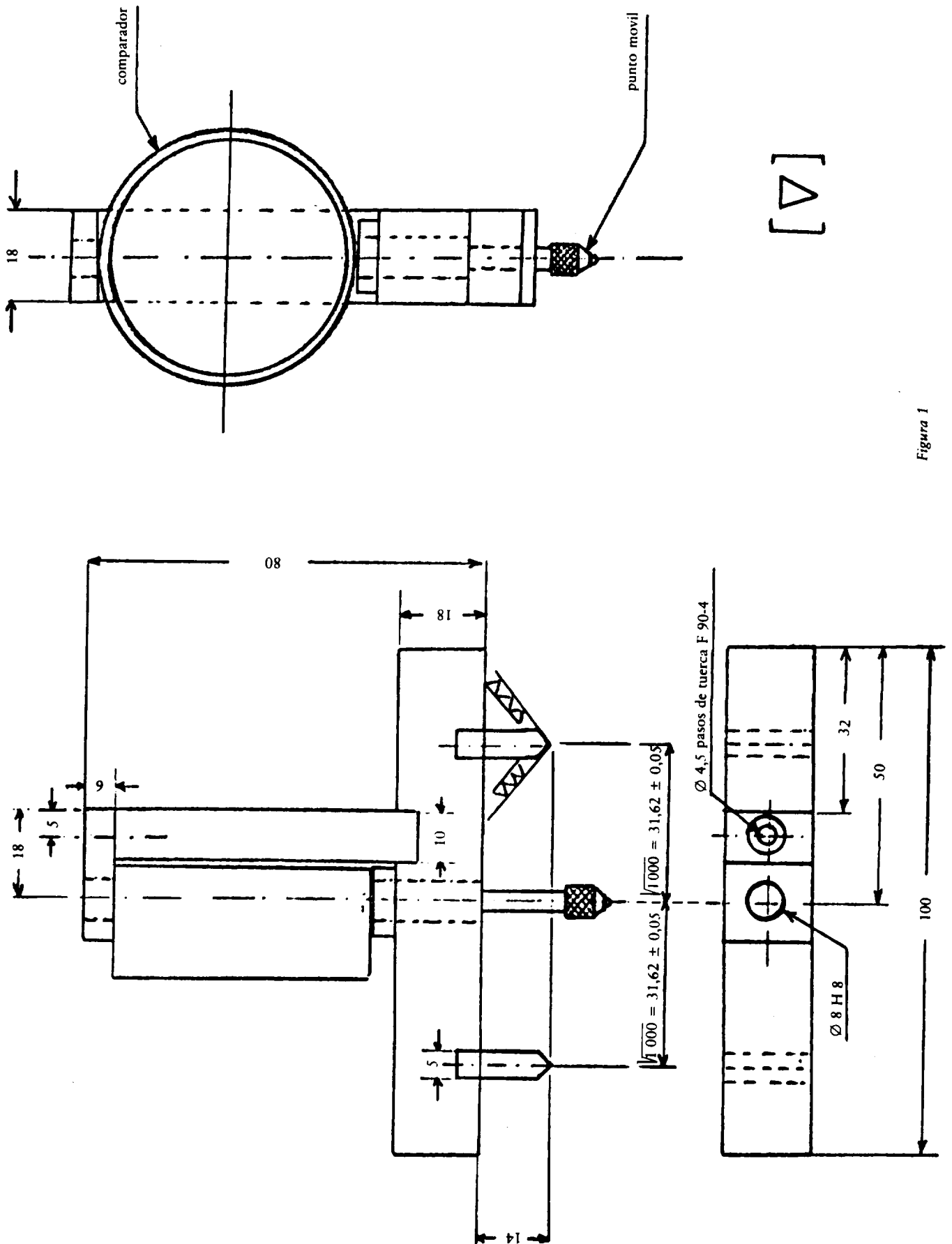


Figura 1

[Δ]

*Apéndice 2 al Anexo I***PROCEDIMIENTO PARA DETERMINAR EL PUNTO H Y VERIFICAR LA POSICIÓN RELATIVA DE
LOS PUNTOS R Y H**

Serán aplicables las partes correspondientes del Anexo III de la Directiva 77/649/CEE.

ANEXO II

PRESCRIPCIONES DE CONSTRUCCIÓN Y PRUEBAS EXIGIDAS PARA LA HOMOLOGACIÓN CEE DE RETROVISORES

1. ESPECIFICACIONES GENERALES

- 1.1. Todo retrovisor deberá ser regulable.
- 1.2. El contorno de la superficie reflectante deberá estar rodeado por una caja o envoltura de protección que, en su perímetro deberá tener en todos los puntos y en todas las direcciones un valor de «c» 2,5 milímetros. Si la superficie reflectante se extendiese más allá de la caja o envoltura de protección, el radio de curvatura «c» en el perímetro que sobresaliera de la caja de protección deberá ser superior o igual a 2,5 milímetros y la superficie reflectante deberá entrar en la caja de protección con una fuerza de 50 newtons aplicada en el punto más saliente con relación a la caja de protección en una dirección horizontal y aproximadamente paralela al plano longitudinal mediano del vehículo.
- 1.3. Con el retrovisor montado sobre una superficie plana, todas sus partes, en todas las posiciones de regulación del dispositivo, así como las partes que permanezcan unidas al soporte después de la prueba prevista en el número 4.2, que puedan entrar en contacto en condición estática con una esfera de 165 milímetros, tratándose de los retrovisores interiores, o de 100 milímetros, en el caso de los retrovisores exteriores, deberán tener un radio de curvatura «c» de al menos 2,5 milímetros.
- 1.3.1 Las prescripciones del número 1.3 no se aplicarán a los bordes de los orificios de fijación o de los dientes cuyo mayor diámetro o cuya mayor diagonal sea inferior a 12 milímetros y carezcan de filo.
- 1.4. El dispositivo de fijación de los retrovisores en el vehículo deberá diseñarse de tal forma que el eje de un cilindro de 50 milímetros de radio y que tenga como eje el eje o uno de los ejes de pivotación o de rotación que permitan al dispositivo retrovisor ceder en la dirección considerada en caso de choque, corte al menos parcialmente la superficie que asegura la fijación del dispositivo.
- 1.5. Las prescripciones correspondientes no se aplicarán a las partes de los retrovisores exteriores contempladas en los números 1.2 y 1.3, y fabricadas en material cuya dureza Shore A sea inferior o igual a 60.
- 1.6. A las partes de los retrovisores interiores fabricadas con material cuya dureza Shore A sea inferior a 50 y estén montadas en soportes rígidos, no se aplicarán las prescripciones de los números 1.2 y 1.3 en lo referente a dichos soportes.

2. DIMENSIONES

2.1. Retrovisores interiores (clase I)

La superficie reflectante deberá tener unas dimensiones que permitan inscribir en ella un rectángulo uno de cuyos lados sea igual a 4 centímetros y el otro a «a»:

$$a = 15 \text{ cm} \times \frac{1}{1 + \frac{1\,000}{r}}$$

2.2. Retrovisores exteriores principales (clases II y III)

2.2.1. La superficie reflectante deberá tener las dimensiones que permitan inscribir en ella:

- un rectángulo de 4 centímetros de altura y cuya base, en centímetros, tenga como valor «a»,
- un segmento paralelo a la altura del rectángulo y cuya longitud, expresada en centímetros, tenga como valor «b».

2.2.2. Los valores mínimos de «a» y «b» son los que figuran en el siguiente cuadro:

Clases de retrovisores	Categorías de vehículos a que van destinados los retrovisores	a	b
II	M ₂ , M ₃ , N ₂ e N ₃	$\frac{17}{1 + \frac{1\,000}{r}}$	20
III	M ₁ e N ₁ N ₃ (cuando sean aplicables las disposiciones del Anexo III)	$\frac{13}{1 + \frac{1\,000}{r}}$	7

- 2.3. **Retrovisores exteriores «gran angular» (clase IV)**
La superficie reflectante deberá ser de contorno simple y de dimensiones tales que su empleo permita obtener el campo el campo de visión establecido en el número 5.4 del Anexo III.
- 2.4. **Retrovisores exteriores «de aproximación» (clase V)**
La superficie reflectante deberá ser de contorno simple y de dimensiones tales que su empleo permita obtener el campo de visión establecido en el número 5.5 del Anexo III.
3. **SUPERFICIE REFLECTANTE Y COEFICIENTE DE REFLEXIÓN**
- 3.1. La superficie reflectante de un retrovisor deberá ser plana o esférica convexa.
- 3.2. **Desviación entre los radios de curvatura**
- 3.2.1. La diferencia entre r_i o r'_i y r_p en cada punto de referencia no deberá ser superior a $0,15 r$;
- 3.2.2. La diferencia entre cada uno de los radios de curvatura (r_{p1} , r_{p2} y r_{p3}) y « r » no deberá ser superior a $0,15 r$;
- 3.2.3. Cuando « r » sea mayor o igual a 3 000 milímetros, el valor de $0,15 r$ que figura en los números 3.2.1 y 3.2.2 se sustituirá por el de $0,25 r$.
- 3.3. El valor de « r » no deberá ser inferior a:
- 3.3.1. 1 200 mm en los retrovisores interiores (clase I) y en los retrovisores exteriores principales de la clase III;
- 3.3.2. 1 800 mm en los retrovisores exteriores principales de la clase II;
- 3.3.3. 400 mm en los retrovisores exteriores «gran angular» (clase IV) y en los retrovisores exteriores «de aproximación» (clase V).
- 3.4. El valor del coeficiente de reflexión regular, determinado con el método descrito en el Apéndice 1 del presente Anexo, no deberá ser inferior al 40%.
- Si la superficie reflectante tuviera dos posiciones («día» y «noche»), deberá permitir reconocer en la posición «día», los colores de las señales utilizadas en la circulación rodada. El valor del coeficiente de reflexión regular en la posición «noche» no deberá ser inferior al 4%.
- 3.5. La superficie reflectante deberá conservar las características establecidas en el número 3.4 a pesar de una exposición prolongada a los agentes atmosféricos en condiciones normales de utilización.
4. **PRUEBAS**
- 4.1. Los retrovisores se someterán a las pruebas descritas en los números 4.2 y 4.3.
- 4.1.1. En todos los retrovisores exteriores ninguna de cuyas partes esté situada a menos de 2 metros del suelo, cualquiera que sea la regulación adoptada, cuando el vehículo tenga la carga correspondiente al peso total técnicamente admisible, no será necesaria la prueba prevista en el número 4.2.
- La excepción anterior será también aplicable cuando algunos elementos de instalación de los retrovisores (placas de fijación, brazos, rótulas, etc.) estén situados a menos de 2 metros del suelo y dentro de la anchura total del vehículo. Dicha anchura se medirá en el plano vertical transversal que pasa por los elementos de fijación más bajos del retrovisor o por cualquier otro punto anterior a dicho plano cuando esta última configuración dé una anchura exterior mayor.
- En dicho caso, deberá presentarse una descripción que precise que el retrovisor deberá montarse de tal manera que el emplazamiento de sus elementos de montaje sobre el vehículo concuerde con el descrito más arriba.
- Cuando se aplique dicha excepción, el brazo deberá llevar de forma indeleble el símbolo $\widehat{2m}$ y deberá hacerse constar tal circunstancia en el certificado de homologación.
- 4.2. **Prueba de comportamiento en caso de choque**
- 4.2.1. *Descripción del dispositivo de prueba*
- 4.2.1.1. El dispositivo de prueba estará formado por un péndulo que pueda oscilar alrededor de dos ejes horizontales perpendiculares entre sí, uno de los cuales sea perpendicular al plano que contenga la trayectoria de lanzamiento del péndulo.
- La extremidad del péndulo llevará un martillo formado por un esfera rígida de un diámetro de 165 ± 1 milímetro y recubierta por una capa de 5 milímetros de caucho de dureza Shore A 50.
- Deberá haber un dispositivo que permita determinar el ángulo máximo trazado por el brazo en el plano de lanzamiento.
- Un soporte fijado rígidamente al armazón del péndulo servirá para fijar las muestras en las condiciones de impacto precisadas en el número 4.2.2.6.

- 4.2.2.2.4. Cuando la superficie reflectante sea móvil dentro la caja, la regulación deberá ser tal que su ángulo superior más alejado del vehículo esté en la posición más saliente con relación a la caja.
- 4.2.2.3. Excepto en la prueba 2 para los retrovisores interiores (véase número 4.2.2.6.1), el péndulo estará en posición vertical, y los planos horizontal y longitudinal vertical que pasan por el centro del martillo deberán pasar por el centro de la superficie reflectante, tal como se establece en el número 10 del Anexo I. La dirección longitudinal de oscilación del péndulo deberá ser paralela al plano longitudinal mediano del vehículo.
- 4.2.2.4. Cuando, en las condiciones de regulación previstas en los números 4.2.2.1 y 4.2.2.2, los elementos del retrovisor limiten la subida del martillo, el punto de impacto deberá desplazarse en una dirección perpendicular al eje de rotación o de giro considerado.
- Dicho desplazamiento deberá ser el estrictamente necesario para la realización de la prueba. Deberá limitarse de tal manera que:
- o bien la esfera que delimita el martillo sea por lo menos tangente al cilindro definido en el número 1.4,
 - o bien el contacto del martillo se produzca a una distancia de al menos 10 milímetros del perímetro de la superficie reflectante.
- 4.2.2.5. La prueba consistirá en dejar caer el martillo desde una altura correspondiente a un ángulo de 60 grados del péndulo con relación a la vertical, de manera que el martillo choque con el retrovisor en el momento en que el péndulo llegue a la posición vertical.
- 4.2.2.6. Los retrovisores se golpearán en las distintas condiciones siguientes:
- 4.2.2.6.1. Retrovisores interiores
- Prueba 1: el punto de impacto será el definido en el número 4.2.2.3; el martillo deberá golpear al retrovisor en el lado de la superficie reflectante.
- Prueba 2: el martillo deberá golpear al retrovisor en el borde de la caja de protección, de tal manera que el impacto producido forme un ángulo de 45 grados con el plano de la superficie reflectante y esté situado en el plano horizontal que pasa por el centro de dicha superficie. El impacto deberá producirse en el lado de la superficie reflectante.
- 4.2.2.6.2. Retrovisores exteriores
- Prueba 1: el punto de impacto será el definido en el número 4.2.2.3 ó 4.2.2.4; el martillo deberá golpear al retrovisor en el lado de la superficie reflectante.
- Prueba 2: el punto de impacto será el definido en el número 4.2.2.3 ó 4.2.2.4; el martillo deberá golpear al retrovisor en el lado opuesto al de la superficie reflectante.
- Cuando se trate de retrovisores de la clase II o de la clase III que estén fijados en un brazo común a retrovisores de la clase IV, las pruebas arriba descritas se efectuarán con el retrovisor inferior. No obstante, el servicio técnico encargado de las pruebas podría, si lo considerase conveniente, repetir dichas pruebas, o una de ellas, en el retrovisor superior, si éste estuviese situado a menos de 2 metros del suelo.
- 4.3. Prueba de flexión con la caja de protección sujeta a la barra
- 4.3.1. Serán sometidos a esta prueba todos los retrovisores que no sean los retrovisores de la clase V.
- 4.3.2. Descripción de la prueba
- La caja de protección estará colocada horizontalmente en un dispositivo de tal manera que posible bloquear sólidamente los elementos de regulación del soporte de fijación. En el sentido de la mayor dimensión de la caja, se inmovilizará la extremidad más próxima al punto de fijación sobre el elemento de regulación del soporte mediante un tope rígido de 15 milímetros de anchura, que cubra toda la anchura de la caja.
- En el otro extremo, se colocará un tope idéntico al arriba descrito en la caja de protección para aplicar sobre ella la carga de prueba prevista (figura 2).
- Podrá fijarse la extremidad de la caja contraria a aquella sobre la que se aplique la carga en lugar de mantenerla en posición, tal como se muestra en la figura 2.

Ejemplo de dispositivo de prueba de flexión de los retrovisores

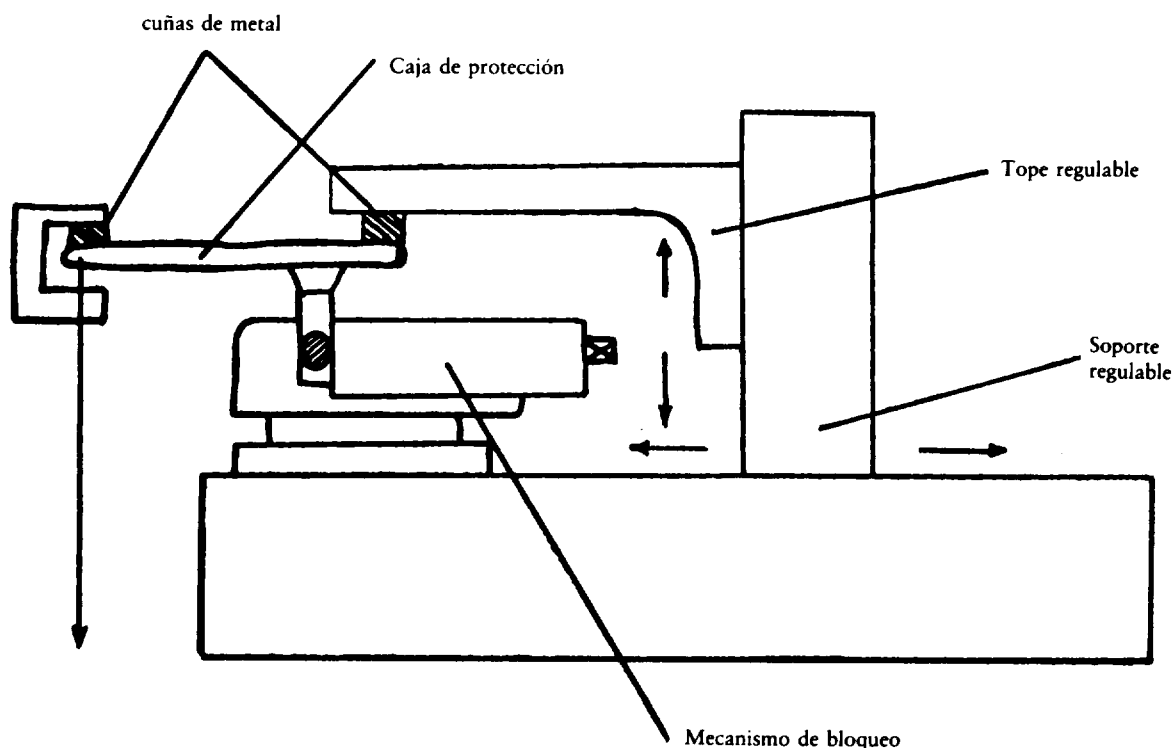


Figura 2

- 4.3.3. La carga de prueba será de 25 kilogramos. Se mantendrá durante un minuto.
5. RESULTADOS DE LAS PRUEBAS
- 5.1. En las pruebas previstas en el número 4.2, el péndulo deberá continuar su movimiento de tal manera que la proyección sobre el plano de lanzamiento y la postura tomada por el brazo forme un ángulo de al menos 20 grados con la vertical.
- La precisión de medida del ángulo será ± 1 grado.
- 5.1.1. Dicha prescripción no se aplicará a los retrovisores sujetos por encolado al parabrisas, a los que se aplicará, después de la prueba, la prescripción establecida en el número 5.2.
- 5.1.2. El ángulo de subida del péndulo con la vertical se reducirá de 20 a 10 grados para todos los retrovisores de la clase II, y para los retrovisores de la clase III que vayan fijados a un tipo de brazo normalmente utilizado para retrovisores de la clase IV.
- 5.2. Durante las pruebas previstas en el número 4.2 para los retrovisores pegados al parabrisas, en caso de ruptura del soporte del retrovisor, la parte restante no deberá presentar ninguna protuberancia, con relación al apoyo, de más de 1 centímetro y la configuración, después de la prueba, deberá reunir las condiciones del número 1.3.
- 5.3. Durante las pruebas previstas en los números 4.2 y 4.3, la superficie reflectante no deberá romperse. No obstante, se admitirá que se rompa la superficie reflectante si se diera una de las condiciones siguientes:
- 5.3.1. que los fragmentos queden adheridos al fondo de la caja o a una superficie unida sólidamente a ésta; no obstante, se admitirá un despegue parcial del cristal con la condición de que no sea superior a 2,5 milímetros en ambas partes de las grietas. Se admitirá que se desprendan pequeños fragmentos de la superficie de cristal en el punto de impacto;
- 5.3.2. que la superficie reflectante sea de cristal de seguridad.

Apéndice 1 al Anexo II

MÉTODO DE PRUEBA PARA LA DETERMINACIÓN DE LA REFLECTIVIDAD

1. DEFINICIONES

- 1.1. Iluminante normalizado CIE A ⁽¹⁾: iluminante colorimétrico, que represente el cuerpo negro a $T_{68} = 2855,6$ kelvins.
- 1.2. Fuente normalizada CIE A ⁽¹⁾: lámpara de filamento de tungsteno de atmósfera gaseosa que funcione a una temperatura de color próxima a $T_{68} = 2855,6$ kelvins.
- 1.3. Observador de referencia colorimétrica CIE 1931 ⁽¹⁾: receptor de irradiación, cuyas características colorimétricas corresponderán a los componentes tricromáticos espectrales $\bar{x}(\lambda)$, $\bar{y}(\lambda)$, $\bar{z}(\lambda)$ (véase cuadro).
- 1.4. Componentes tricromáticos espectrales CIE: componentes tricromáticos, en el sistema CIE (XYZ), de los elementos monocromáticos de un espectro de igual energía.
- 1.5. Visión fotópica ⁽¹⁾: visión del ojo normal cuando se adapta a niveles de luminancia de al menos varias candelas por metro cuadrado.

2. APARATOS

2.1. Generalidades

Entre los aparatos deberá haber una fuente de luz, un soporte para la muestra, un receptor de célula fotoeléctrica y un indicador (véase la figura 1), así como los medios necesarios para suprimir los efectos de la luz extraña.

El receptor podrá llevar una esfera de Ulbricht para facilitar la medición del coeficiente de reflexión de los retrovisores no planos (convexos) (véase figura 2).

2.2. Características espectrales de la fuente de luz y del receptor.

La fuente de luz deberá ser una fuente normalizada CIE A asociada a un sistema óptico que permita obtener un haz de rayos luminosos casi paralelos. Se aconseja tener un estabilizador de tensión para mantener una tensión fija de la lámpara durante todo el funcionamiento de los aparatos.

El receptor deberá contar con una célula fotoeléctrica cuya respuesta espectral sea proporcional a la función de luminosidad fotocópica del observador de referencia colorimétrica CIE (1931) (véase cuadro). Podrá adoptarse también cualquier otra combinación de iluminante-filtro-receptor que dé un equivalente global de iluminante normalizado CIE A y de visión fotópica. Si el receptor tuviera una esfera de Ulbricht, la superficie interior de la esfera deberá ir cubierta de una capa de pintura blanca mate (difusiva) y no selectiva.

2.3. Condiciones geométricas

El haz de rayos incidentes deberá, a ser posible, formar un ángulo (Θ) de 0,44 más o menos 0,09 radianes (25 más o menos 5 grados) con la perpendicular a la superficie de ensayo; dicho ángulo no deberá superar el límite superior de tolerancia, es decir, 0,53 radianes ó 30 grados. El eje del receptor deberá formar un ángulo (Θ) igual al del haz de rayos incidentes con dicha perpendicular (véase figura 1). A su llegada a la superficie de prueba, el haz incidente deberá tener un diámetro mínimo de 19 milímetros. El haz reflejado no deberá ser mayor que la superficie sensible de la célula fotoeléctrica, no deberá cubrir menos del 50% de dicha superficie y deberá, si es posible, cubrir la misma porción de superficie que el haz utilizado para calibrar el instrumento.

Si el receptor tuviera una esfera de Ulbricht, ésta deberá tener un diámetro mínimo de 127 milímetros. Las aberturas practicadas en la pared de la esfera para la muestra y el haz incidente deberán tener la suficiente dimensión para dejar pasar totalmente los haces luminosos incidente y reflejado. La célula fotoeléctrica deberá colocarse de tal manera que no reciba directamente la luz del haz incidente ni del haz reflejado.

⁽¹⁾ Definiciones tomadas de la publicación CIE 50 (45), vocabulario electrotécnico internacional, grupo 45: iluminación.

2.4. Características eléctricas del conjunto célula-indicador

La potencia de la célula fotoeléctrica leída en el indicador deberá ser una función lineal de la intensidad luminosa de la superficie fotosensible. Deben preverse medios (eléctricos u ópticos, o ambos) para facilitar la vuelta a cero y las regulaciones de contraste. La precisión del conjunto receptor-indicador deberá ser, más o menos, del 2% de la escala total o del 10% del valor medido atendiendo al valor más pequeño.

2.5. Soporte de la muestra

El mecanismo deberá permitir colocar la muestra de tal manera que el eje del brazo de la fuente y el brazo del receptor se crucen a la altura de la superficie reflectante. Dicha superficie reflectante podrá encontrarse en el interior del retrovisor muestra o de los dos lados del mismo, según se trate de un retrovisor de primera superficie, de segunda superficie o de un retrovisor prismático del tipo «flip».

3. PROCEDIMIENTO**3.1. Método de contraste directo**

Cuando se trate del método de calibración directa, se utilizará como patrón de referencia el aire. Este método será aplicable a instrumentos construidos de manera que permitan una calibración al 100% de la escala orientando el receptor directamente en el eje de la fuente de luz (véase figura 1).

Este método permitirá, en determinados casos (para medir, por ejemplo, superficies de escasa reflectividad), tomar un punto de calibración intermedia (entre 0 y 100% de la escala). En estos casos, será necesario intercalar en la trayectoria óptica un filtro de densidad neutro y de factor de transmisión conocido, y regular el sistema de calibración hasta que el indicador marque el porcentaje de transmisión correspondiente al filtro de densidad neutro. Dicho filtro se quitará antes de realizar las medidas de reflectividad.

3.2. Método de calibración indirecta

Este método es aplicable a los instrumentos de fuente y receptor de forma geométrica fija, será necesario un patrón de reflexión convenientemente calibrado y mantenido. Dicho patrón será, a ser posible, un retrovisor plano cuyo coeficiente de reflexión sea lo más próximo posible al de las muestras objeto de la prueba.

3.3. Mediciones en retrovisor plano

El coeficiente de reflexión de las muestras de retrovisor plano podrá medirse con ayuda de instrumentos que funcionen de acuerdo con el principio de calibración directa o indirecta. El valor del coeficiente de reflexión podrá leerse directamente en la esfera del indicador del instrumento.

3.4. Mediciones en retrovisor no plano (convexo)

Para medir el coeficiente de reflexión de retrovisores no planos (convexos) será necesario utilizar instrumentos que contengan una esfera de Ulbricht en el receptor (véase figura 2). Si el aparato de lectura de la esfera provisto de un espejo de calibración de coeficiente de reflexión E% diera n_c divisiones, con un espejo desconocido, n_x divisiones corresponderán a un coeficiente de reflexión X%, de acuerdo con la fórmula:

$$X = E \frac{n_x}{n_c}$$

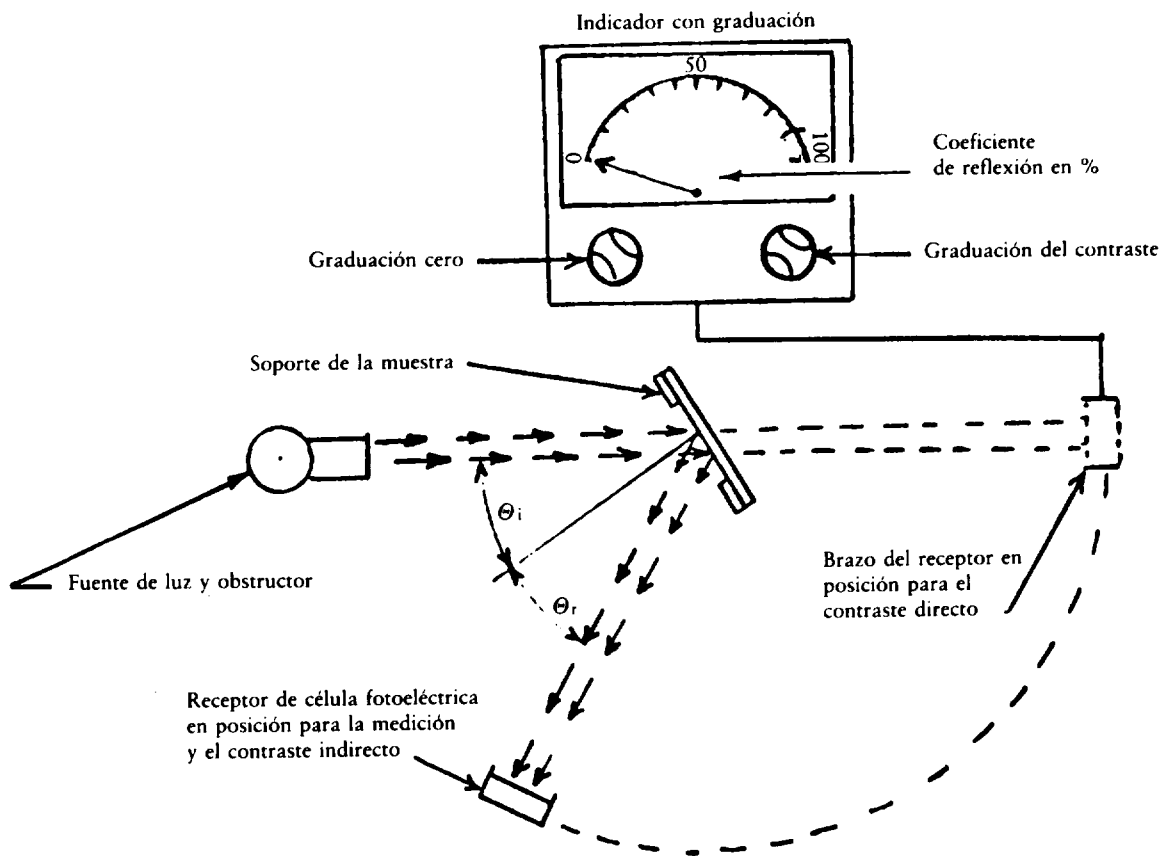


Figura 1 — Esquema general de los aparatos de medición de la reflectividad por los dos métodos de contraste.

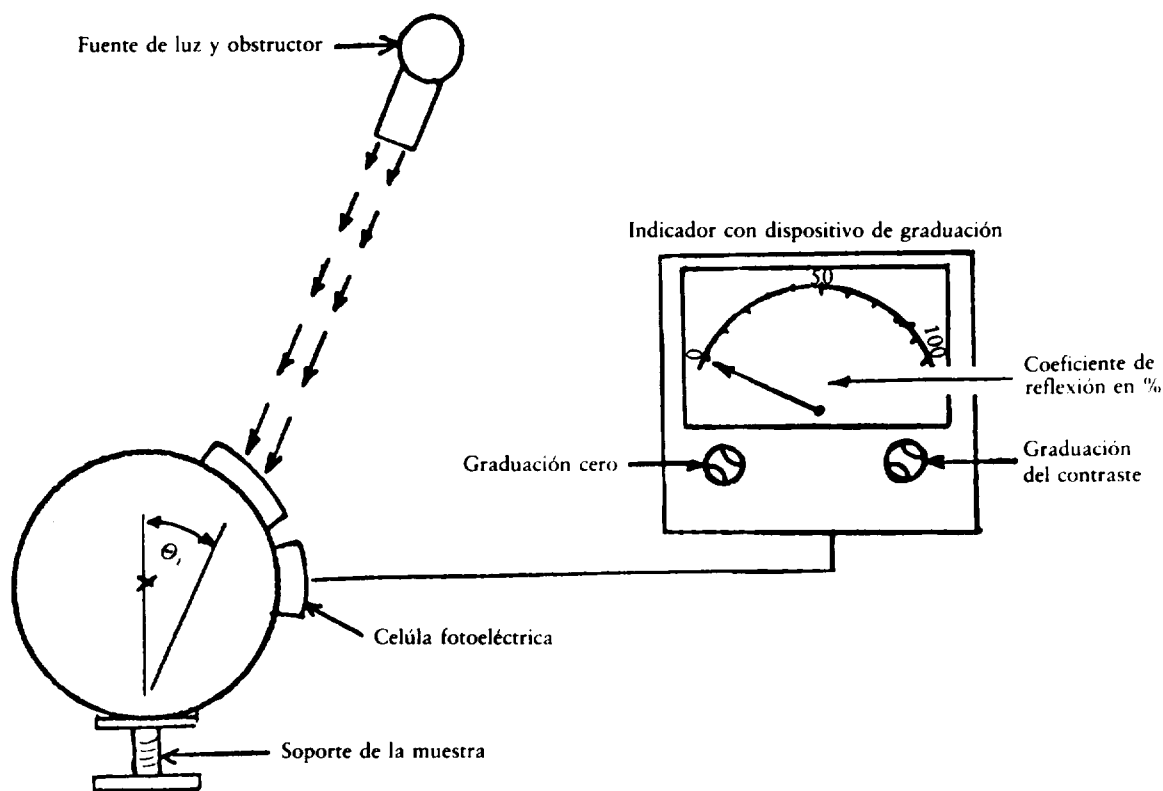


Figura 2 — Esquema general de los aparatos de medición de la reflectividad con esfera de Ulbricht en el receptor.

Valores de los componentes tricromáticos espectrales del observador de referencia colorimétrica CIE
1931 ⁽¹⁾

Cuadro tomado de la publicación CEI 50 (45) (1970)

λ nm	$\bar{x}(\lambda)$	$\bar{y}(\lambda)$	$\bar{z}(\lambda)$
380	0,001 4	0,000 0	0,006 5
390	0,004 2	0,000 1	0,020 1
400	0,014 3	0,000 4	0,067 9
410	0,043 5	0,001 2	0,207 4
420	0,134 4	0,004 0	0,645 6
430	0,283 9	0,011 6	1,385 6
440	0,348 3	0,023 0	1,747 1
450	0,336 2	0,038 0	1,772 1
460	0,290 8	0,060 0	1,669 2
470	0,195 4	0,091 0	1,287 6
480	0,095 6	0,139 0	0,813 0
490	0,032 0	0,208 0	0,465 2
500	0,004 9	0,323 0	0,272 0
510	0,009 3	0,503 0	0,158 2
520	0,063 3	0,710 0	0,078 2
530	0,165 5	0,862 0	0,042 2
540	0,290 4	0,954 0	0,020 3
550	0,433 4	0,995 0	0,008 7
560	0,594 5	0,995 0	0,003 9
570	0,762 1	0,952 0	0,002 1
580	0,916 3	0,870 0	0,001 7
590	1,026 3	0,757 0	0,001 1
600	1,062 2	0,631 0	0,000 8
610	1,002 6	0,503 0	0,000 3
620	0,854 4	0,381 0	0,000 2
630	0,642 4	0,265 0	0,000 0
640	0,447 9	0,175 0	0,000 0
650	0,283 5	0,107 0	0,000 0
660	0,164 9	0,061 0	0,000 0
670	0,087 4	0,032 0	0,000 0
680	0,046 8	0,017 0	0,000 0
690	0,022 7	0,008 2	0,000 0
700	0,011 4	0,004 1	0,000 0
710	0,005 8	0,002 1	0,000 0
720	0,002 9	0,001 0	0,000 0
730	0,001 4	0,000 5	0,000 0
740	0,000 7	0,000 2 ⁽²⁾	0,000 0
750	0,000 3	0,000 1	0,000 0
760	0,000 2	0,000 1	0,000 0
770	0,000 1	0,000 0	0,000 0
780	0,000 0	0,000 0	0,000 0

⁽¹⁾ Cuadro abreviado: Los valores $\bar{y}(\lambda) = V(\lambda)$ están redondeados en la cuarta cifra después de la coma.

⁽²⁾ Modificado en 1966 (de 3 a 2).

*Apéndice 2 al Anexo II***CONDICIONES DE HOMOLOGACIÓN CEE Y MERCADO DE LOS RETROVISORES****1. SOLICITUD DE HOMOLOGACIÓN CEE**

- 1.1. La solicitud de homologación CEE de un tipo de retrovisores deberá presentarla el propietario de la marca de fábrica o comercial, o su representante.
- 1.2. Para cada tipo de retrovisor, la solicitud irá acompañada:
 - 1.2.1. de una descripción técnica en que se precise, en particular, el tipo o tipos de vehículo a que va destinado el retrovisor;
 - 1.2.2. dibujos suficientemente detallados para hacer posible la identificación del retrovisor, e instrucciones de instalación: los dibujos deberán mostrar la posición prevista para el número de homologación y el símbolo adicional con relación al rectángulo de la marca de homologación CEE;
 - 1.2.3. cuatro retrovisores: tres retrovisores para las pruebas y un retrovisor que conservará el laboratorio para cualquier verificación que pueda ser necesaria más adelante. A petición del laboratorio, podrán exigirse otros ejemplares.

2. INSCRIPCIONES

Los ejemplares de un tipo de retrovisor presentado a la homologación CEE deberán llevar, con letras claramente legibles e indelebles, la marca de fábrica o comercial del solicitante y llevar un espacio de la amplitud suficiente para que quepa la marca de homologación CEE; dicho lugar deberá estar indicado en los dibujos mencionados en el número 1.2.2.

3. HOMOLOGACIÓN CEE

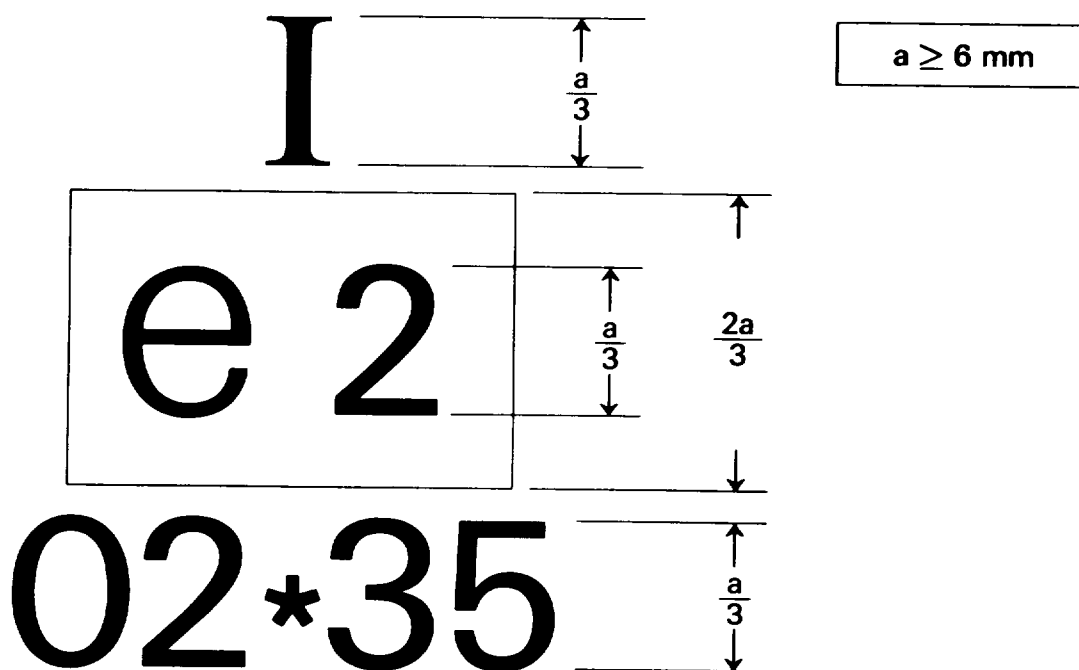
- 3.1. Cuando el tipo de retrovisor presentado de acuerdo con el número 1 anterior se ajuste a las prescripciones de los números 1 a 5 del Anexo II, se concederá la homologación CEE y se asignará un número de homologación.
- 3.2. Dicho número no podrá asignarse a ningún otro tipo de retrovisor.

4. MERCADO

- 4.1. Todo retrovisor que se ajuste a un tipo homologado en aplicación de la presente Directiva deberá llevar una marca de homologación CEE.
- 4.2. La marca de homologación CEE está formada por un rectángulo en cuyo interior estará la letra minúscula «e», seguida del número o letras distintivas del Estado miembro que haya expedido la homologación (1 para la República Federal de Alemania, 2 para Francia, 3 para Italia, 4 para los Países Bajos, 6 para Bélgica, 11 para el Reino Unido, 13 para Luxemburgo, 18 para Dinamarca, IRL para Irlanda, GR para Grecia) y de un número de homologación colocado junto al rectángulo. Dicho número estará formado por el número de homologación que figure en el certificado expedido para dicho tipo (ver apéndice 3), precedido por dos cifras que indiquen el número de orden de la modificación más reciente de la Directiva 71/127/CEE del Consejo, en la fecha de expedición de la homologación CEE. El número de orden y el número de homologación que figuran en el certificado irán separados por un asterisco. Para la presente Directiva, el número de orden es el 02.
- 4.3. La marca de homologación CEE se completará con el símbolo adicional I, o II, o III, o IV, o V, que indica la clase del tipo de retrovisor. El símbolo adicional deberá colocarse cerca del rectángulo en que va inscrita la letra «e», en una posición cualquiera con relación a éste.
- 4.4. La marca de homologación CEE y el símbolo adicional deberán colocarse en una parte esencial del retrovisor de tal manera que sean indelebles y de fácil lectura cuando el retrovisor se instale en el vehículo.
- 4.5. A continuación, pueden verse cuatro ejemplos de marcas de homologación CEE, completadas con el símbolo adicional.

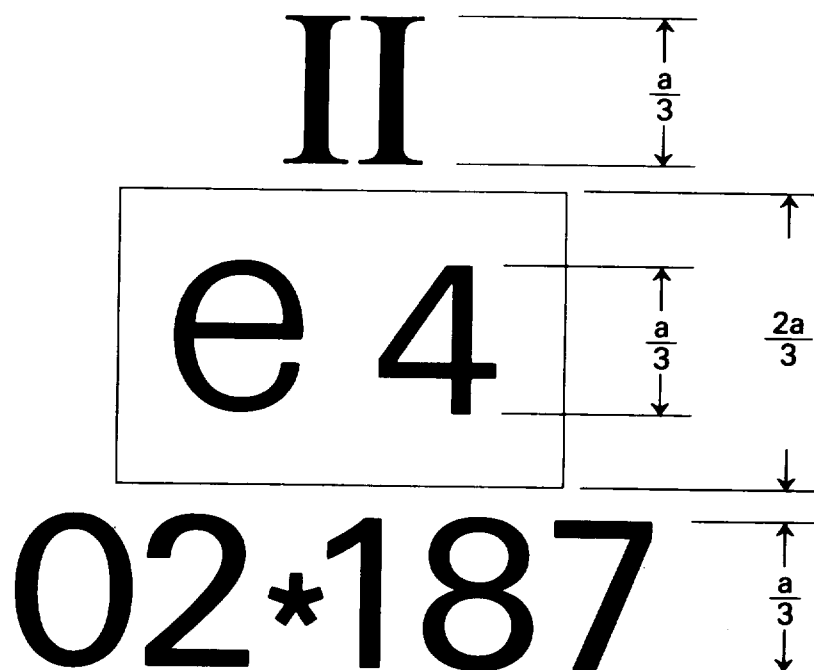
Ejemplos de marcas de homologación CEE y del símbolo adicional

Ejemplo nº 1

*Explicación*

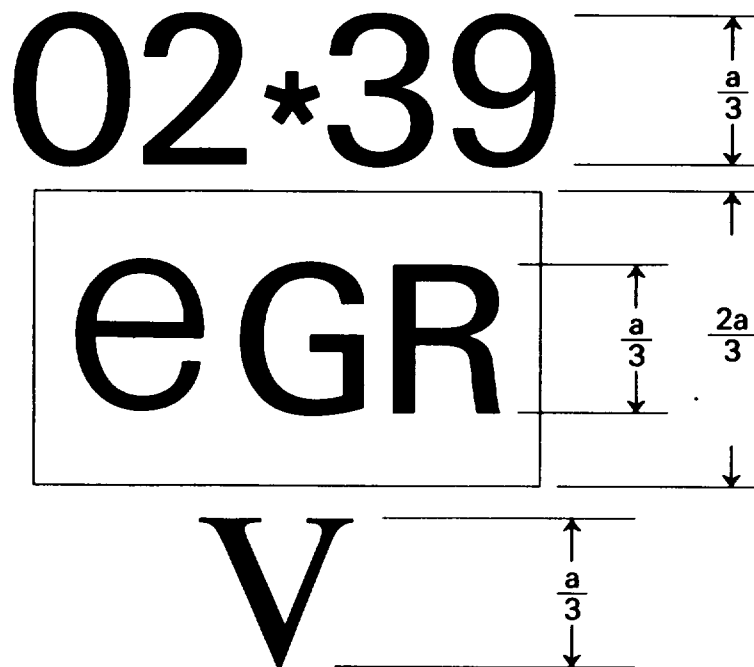
El retrovisor que lleva la anterior marca de homologación CEE es de la clase I (retrovisor interior) y ha sido homologado en Francia (e2) con el número 02* 35.

Ejemplo nº 2

*Explicación*

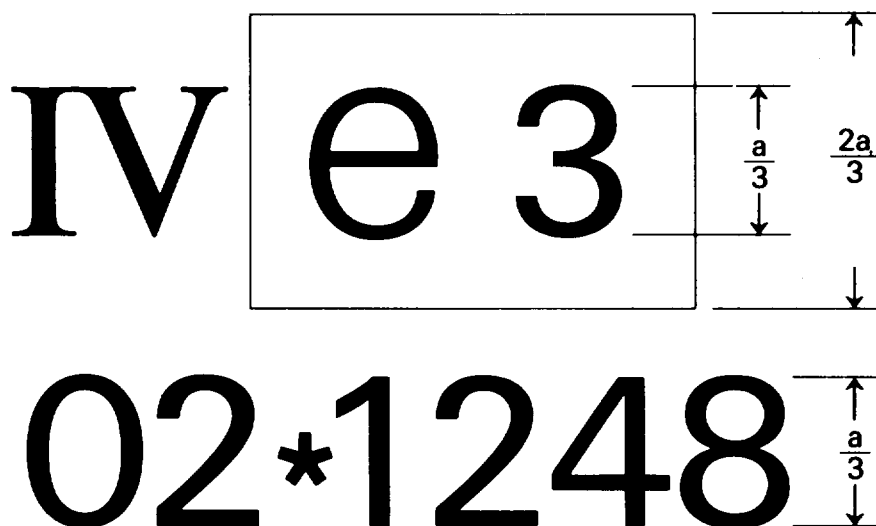
El retrovisor que lleva la anterior marca de homologación CEE es de la clase II (retrovisor exterior) y ha sido homologado en los Países Bajos (e4) con el número 02* 187.

Ejemplo nº 3

*Explicación*

El retrovisor que lleva la anterior marca de homologación CEE es de la clase V (retrovisor exterior, llamado «de aproximación») y ha sido homologado en Grecia (eGR) con el número 02* 39.

Ejemplo nº 4

*Explicación*

El retrovisor que lleva la anterior marca de homologación CEE es de la clase IV (retrovisor exterior, llamado «gran angular») y ha sido homologado en Italia (e3) con el número 02* 1248.

Apéndice 3 al Anexo II

MODELO DE CERTIFICADO DE HOMOLOGACIÓN CEE DE UN RETROVISOR

Indicación de la administración

Comunicación relativa a la concesión denegación, retirada o ampliación de la homologación CEE de un tipo de retrovisor

Número de homologación CEE

1. Marca de fábrica o comercial

2. Clase (I, II, III, IV, V) ⁽¹⁾

3. Nombre y dirección del fabricante

.....
.....

4. En su caso, nombre y dirección del representante del fabricante

.....

5. Símbolo \hat{z}_m previsto en el número 4.1.1 del Anexo II: sí/no ⁽¹⁾

6. Presentado para su homologación el

7. Laboratorio de pruebas

.....

8. Fecha y número del acta del laboratorio

9. Fecha de la concesión/negativa/retirada/ampliación de la homologación CEE ⁽¹⁾.

.....

10. Lugar

11. Fecha

12. Se adjuntan al presente certificado los documentos siguientes con el anterior número de homologación

.....

(descripción, dibujos, esquemas y planos del retrovisor)

Dichos documentos se presentarán a las autoridades competentes de los demás Estados miembros a petición expresa de las mismas.

13. Otras observaciones, en particular toda restricción de utilización y/o indicaciones de montaje

.....

.....

(Firma)

⁽¹⁾ Táchese lo que no proceda.

ANEXO III

INDICACIONES PARA LA INSTALACIÓN DE LOS RETROVISORES EN LOS VEHÍCULOS

1. GENERALIDADES

1.1. Todo retrovisor deberá instalarse de tal manera que no se desplace hasta el punto de modificar sensiblemente el campo de visión medido ni vibre hasta el punto de que el conductor interprete de manera errónea la naturaleza de la imagen recibida.

1.2. Las condiciones del número 1.1 deberán mantenerse cuando el vehículo circule a velocidades no superiores al 80% de la velocidad máxima prevista, pero sin pasar de los 150 kilómetros por hora.

2. NÚMERO

2.1. Número mínimo obligatorio de retrovisores

2.1.1. Los campos de visión prescritos en el número 5 deberán conseguirse con el número mínimo obligatorio de retrovisores indicado en el siguiente cuadro.

Categoría del vehículo	Retrovisores interiores Clase I	Retrovisores exteriores			
		Retrovisores principales		Retrovisores gran angular Clase IV	Retrovisores de aproximación Clase V
		Clase II	Clase III		
M ₁	1 (no obstante véase número 2.1.2)	— (no obstante véase número 2.1.2.3)	1 en el lado contrario al sentido de la circulación (no obstante véase número 2.2.1 del presente Anexo)	—	—
M ₂	—	2 (1 a la izquierda y 1 a la derecha)	—	—	— (no obstante véase números 2.2.2 y 3.7)
M ₁	—	2 (1 a la izquierda y 1 a la derecha)	—	—	— (no obstante véase número 2.2.2 y 3.7)
N ₁	1 (no obstante véase número 2.1.2)	— (no obstante véase número 2.1.2.3)	1 en el lado contrario al sentido de la circulación (no obstante véase número 2.2.1 del presente Anexo)	—	—
N ₁	— (no obstante véase número 2.2.3)	2 (1 a la izquierda y 1 a la derecha)	—	— (no obstante véase número 2.2.4)	— (no obstante véase número 2.2.2 y 3.7)
Camiones con o sin remolque	— (no obstante véase número 2.2.3)	2 (1 a la izquierda y 1 a la derecha)	—	— (no obstante véase número 2.2.4)	— (no obstante véase número 3.7)
N ₁ Tractores para semi-remolques	— (no obstante véase número 2.2.3)	2 (1 a la izquierda y 1 a la derecha)	— (no obstante, véase número 2.1.3)	1	1 (no obstante véase número 3.7)

- 2.1.2. No obstante, en los vehículos de categorías M_1 y N_1 :
- 2.1.2.1. cuando el retrovisor interior no responda a las prescripciones del número 5.2, deberá colocarse un segundo retrovisor exterior en el lado opuesto al del retrovisor obligatorio previsto en el número 2.1.1 anterior;
- 2.1.2.2. si el retrovisor interior no permitiera ninguna visibilidad hacia atrás, su instalación no será obligatoria;
- 2.1.2.3. se admiten los retrovisores exteriores de la clase II.
- 2.1.3. No obstante, en los vehículos de la categoría N_3 , si por razones técnicas de construcción no fuera posible obtener los campos de visión establecidos en los números 5.3.2.2 y 5.4 cuando se fije un retrovisor de la clase IV en el mismo que un retrovisor de la clase II, se podrá colocar un retrovisor de la clase III en lugar del retrovisor de la clase II.

La presente excepción sólo será válida hasta el 1 de octubre de 1992.

2.2. Número máximo de retrovisores facultativos

- 2.2.1. En los vehículos de las categorías M_1 y N_1 , se admitirá un retrovisor exterior instalado en el lado opuesto al del retrovisor exterior obligatorio contemplado en el número 2.1.1.
- 2.2.2. En los vehículos de las categorías M_2 , M_3 y N_2 , se admitirá un retrovisor exterior de la clase V.
- 2.2.3. En los vehículos de las categorías N_2 y N_3 , se admitirá un retrovisor interior.
- 2.2.4. En los vehículos de la categoría N_2 y de la categoría N_3 que no sean tractores para semirremolques, se admitirá un retrovisor exterior de la clase IV.
- 2.2.5. Los retrovisores contemplados en los números 2.2.1 a 2.2.4 deberán ajustarse a las prescripciones de la presente Directiva.
- No obstante, los retrovisores contemplados en el número 2.2.3 no estarán sujetos a las prescripciones del número 5.
- 2.2.6. Las prescripciones de la presente Directiva no se aplicarán a los retrovisores de vigilancia definidos en el número 4 del Anexo I. No obstante, los retrovisores exteriores de vigilancia deberán estar instalados obligatoriamente a una altura de al menos 2 metros del suelo, cuando el vehículo tenga la carga correspondiente al peso total técnicamente admisible.

3. EMPLAZAMIENTO

- 3.1. Los retrovisores deberán estar colocados de tal manera que permitan al conductor, sentado en su posición normal de conducción, observar la parte anterior y lateral(es) del vehículo.
- 3.2. Los retrovisores exteriores deben ser visibles a través de los cristales laterales. No obstante, por razones de fabricación, dicha disposición podrá no aplicarse a los retrovisores exteriores montados a la derecha de los vehículos de las categorías M_2 y M_3 en los Estados miembros en que la circulación sea por la derecha o montados a la izquierda de los vehículos de las mismas categorías en los Estados miembros en que la circulación sea por la izquierda.
- 3.3. En todo vehículo que, en el momento de las pruebas de medición del campo de visión, sólo tenga el chasis y la cabina, el fabricante deberá precisar las anchuras mínima y máxima de la carrocería y, en su caso, simularlas con paneles provisionales. Todas las configuraciones de vehículos y de retrovisores tenidas en consideración en las pruebas deberán indicarse en el certificado de homologación CEE de un tipo de vehículo en lo referente a la instalación de los retrovisores (ver Apéndice).
- 3.4. El retrovisor exterior previsto para el lado del conductor deberá estar instalado de manera que el ángulo entre el plano vertical longitudinal mediano del vehículo y el plano vertical que pasa por el centro del retrovisor y por el centro del segmento de 65 milímetros que une los puntos oculares del conductor no sea superior a 55 grados.
- 3.5. Los retrovisores no deberán superar el gálibo exterior del vehículo sensiblemente más de lo que sea necesario para respetar los campos de visión establecidos en el número 5.
- 3.6. Cuando el borde inferior de un retrovisor exterior esté situado a menos de 2 metros del suelo, estando el vehículo cargado con el peso total técnicamente admisible, dicho retrovisor no debe sobresalir más de 0,20 con relación a la anchura exterior del vehículo no equipado de retrovisor.

- 3.7. Los retrovisores de la clase V deberán instalarse en los vehículos de tal manera que, en todas las posiciones posibles de regulación, ningún punto de dichos retrovisores o de sus soportes esté situado a una altura de menos de 2 metros del suelo, estando el vehículo con la carga correspondiente al peso total técnicamente admisible.

No obstante, dicho retrovisor estará prohibido en los vehículos cuya cabina tenga tal altura que no sea posible cumplir esta disposición.

- 3.8. En las condiciones que figuran en los números 3.5, 3.6 y 3.7, los retrovisores podrán sobrepasar las anchuras máximas autorizadas de los vehículos.

4. REGULACIÓN

- 4.1. El retrovisor interior deberá ser regulable por el conductor desde su puesto de conducción.
- 4.2. El retrovisor exterior colocado al lado del conductor deberá ser regulable desde el interior del vehículo con la puerta cerrada, pudiendo estar la ventanilla abierta o cerrada. No obstante, el bloqueo del mismo en la posición deseada podrá efectuarse desde el exterior.
- 4.3. Las prescripciones del número 4.2 no serán aplicables a los retrovisores exteriores que, después de haberse movido por efecto de algún golpe, puedan volverse a colocar en la posición correcta sin necesidad de un nuevo ajuste

5. CAMPOS DE VISIÓN

5.1. Generalidades

Los campos de visión definidos a continuación deberán obtenerse en visión ambiocular, debiendo por ello coincidir los ojos del observador con los puntos oculares del conductor definidos en el número 12 del Anexo. Se determinarán estando el vehículo en orden de marcha, tal como se define en el número 2.6 del Anexo I de la Directiva 70/156/CEE y con un pasajero observador de 75 kilogramos \pm 1%, sentado delante. Deberán obtenerse a través de cristales cuyo factor total de transmisión luminosa, medido perpendicularmente a la superficie, sea al menos del 70%.

5.3. Retrovisor interior (clase I)

El campo de visión deberá ser tal que el conductor pueda ver al menos una parte de carretera plana y horizontal centrada en el plano vertical longitudinal mediano del vehículo, desde el horizonte hasta una distancia de 60 metros por detrás de los puntos oculares y en una anchura de 20 metros (figura 3).

5.3. Retrovisores exteriores principales (clases II y III)

5.3.1. *Retrovisor exterior izquierdo para los vehículos que circulan por la derecha y retrovisor exterior derecho para los vehículos que circulan por la izquierda*

- 5.3.1.1. El campo de visión deberá ser tal que el conductor pueda ver al menos una parte de carretera plana y horizontal de 2,50 metros de anchura limitada a la derecha (en los vehículos que circulan por la derecha) o a la izquierda (en los vehículos que circulan por la izquierda) por el plano paralelo al plano vertical longitudinal mediano que pasa por el extremo izquierdo (en los vehículos que circulan por la derecha) o por el extremo derecho (en los vehículos que circulan por la izquierda) del punto en que se mida la anchura máxima del vehículo y que se extienda desde diez metros más atrás de los puntos oculares del conductor hasta el horizonte (ver figuras 4 y 5).

5.3.2. *Retrovisor exterior derecho para los vehículos que circulan por la derecha y retrovisor exterior izquierdo para los vehículos que circulan por la izquierda*

- 5.3.2.1. Para los vehículos de la categoría M_1 y de la categoría N_1 , que tengan un peso máximo de 2 toneladas, el campo de visión deberá ser tal que el conductor pueda ver al menos una parte de carretera plana y horizontal de 4 metros de anchura, limitada a la izquierda (en los vehículos que circulan por la derecha) o a la derecha (en los vehículos que circulan por la izquierda) por el plano paralelo al plano vertical longitudinal mediano que pasa por el extremo derecho (en los vehículos que circulan por la derecha) o por el extremo izquierdo (en los vehículos que circulan por la izquierda) del punto en que se mida la anchura máxima del vehículo y que se extienda desde veinte metros más atrás de los puntos oculares del conductor hasta el horizonte (ver figura 4).

- 5.3.2.2. En los vehículos que no sean los contemplados en el número 5.3.2.1 anterior, el campo de visión deberá ser tal que el conductor pueda ver al menos una parte de carretera plana y horizontal de 3,50 metros de anchura, limitada a la izquierda (en los vehículos que circulan por la derecha) o a la derecha (en los vehículos que circulan por la izquierda) por el plano paralelo al plano vertical longitudinal mediano que pasa por el extremo derecho (en los vehículos que circulan por la derecha) o por el extremo izquierdo (en los vehículos que circulan por la izquierda) del punto en que se mida la anchura máxima del vehículo y que se extienda desde 30 metros por detrás de los puntos oculares del conductor hasta el horizonte.

Además, el conductor deberá poder comenzar a ver la carretera en una anchura de 0,75 m a partir de 4 metros por detrás del plano vertical que pasa por sus puntos oculares (figura 5).

- 5.4. **Retrovisor exterior «gran angular» (clase IV)**
- 5.4.1. El campo de visión deberá ser tal que el conductor pueda ver al menos una parte de una carretera plana y horizontal de 12,5 metros de anchura limitada a la izquierda (en los vehículos que circulan por la derecha) o a la derecha (en los vehículos que circulan por la izquierda) por un plano paralelo al plano vertical longitudinal mediano del vehículo que pasa por el extremo derecho (en los vehículos que circulan por la derecha) o por el extremo izquierdo (en los vehículos que circulan por la izquierda) del punto en que se mida la anchura máxima del vehículo y que se extienda, como mínimo, de 15 a 25 metros por detrás de los puntos oculares del conductor. Además, el conductor deberá poder comenzar a ver la carretera en una anchura de 2,5 metros a partir de 3 metros por detrás del plano vertical que pasa por sus puntos oculares (ver figura 6).
- 5.5. **Retrovisor exterior «de aproximación» (clase V)**
- El campo de visión deberá ser tal que el conductor pueda ver, en el lado exterior del vehículo, una parte de carretera plana y horizontal delimitada por los planos verticales siguientes [ver figuras 7a) y 7b)]:
- 5.5.1. el plano paralelo al plano vertical longitudinal mediano del vehículo que pasa por un punto situado a 0,2 metros en el exterior del extremo derecho (en los vehículos que circulan por la derecha) o del extremo izquierdo (en los vehículos que circulan por la izquierda) del punto en que se mida la anchura máxima de la cabina del vehículo;
- 5.5.1.1. la anchura máxima de la cabina del vehículo se medirá en el plano vertical transversal que pasa por los puntos oculares del conductor;
- 5.5.3. en dirección transversal, el plano paralelo que pasa 1 metro por delante del plano mencionado en el número 5.5.1;
- 5.5.3. por detrás, el plano paralelo al plano vertical que pasa por los puntos oculares del conductor situado a 1,25 metros por detrás de este último plano;
- 5.5.4. por delante, el plano paralelo al plano vertical que pasa por los puntos oculares del conductor situado 1 metro por delante de este último plano. En caso de que el plano transversal vertical que pasa por el borde de ataque del parachoques del vehículo esté situado a menos de 1 metro por delante del plano vertical que pasa por los puntos oculares del conductor, el campo de visión estará limitado por dicho plano [ver figura 7b)].
- 5.6. En los casos de retrovisores formados por varias superficies reflectantes de curvatura diferente o que formen un ángulo entre sí, una al menos de las superficies reflectantes deberá permitir obtener el campo de visión y tener las dimensiones (ver número 2.2.2 del Anexo II) establecidas para la clase a que pertenezcan.
- 5.7. **Obstrucciones**
- 5.7.1. **Retrovisor interior (clase I)**
- 5.7.1.1. Una reducción del campo de visión debida a la presencia de dispositivos como reposacabezas, parasoles, limpiaparabrisas posterior o elementos de la calefacción sólo estará autorizada si el conjunto de dichos dispositivos no ocultaren más del 15% del campo de visión prescrito.
- 5.7.1.2. La obstrucción se medirá con los reposacabezas en la posición más baja posible prevista por su sistema de ajuste y con los parasoles recogidos.
- 5.7.2. **Retrovisores exteriores (clases II, III, IV y V)**
- En los campos de visión arriba prescritos, las obstrucciones debidas a la carrocería y a algunos de sus elementos, como tiradores de las puertas, luces de gálibo, indicadores de dirección, extremidades de los parachoques traseros, etc., así como a los elementos de limpieza de las superficies reflectantes, no se tendrán en cuenta si el conjunto de dichas obstrucciones fuere inferior al 10% del campo de visión establecido.
- 5.8. **Procedimiento de prueba**
- El campo de visión se determinará mediante la colocación de fuentes luminosas potentes en los puntos oculares y examinando la luz reflejada en una pantalla de control. Podrán utilizarse otros métodos equivalentes.

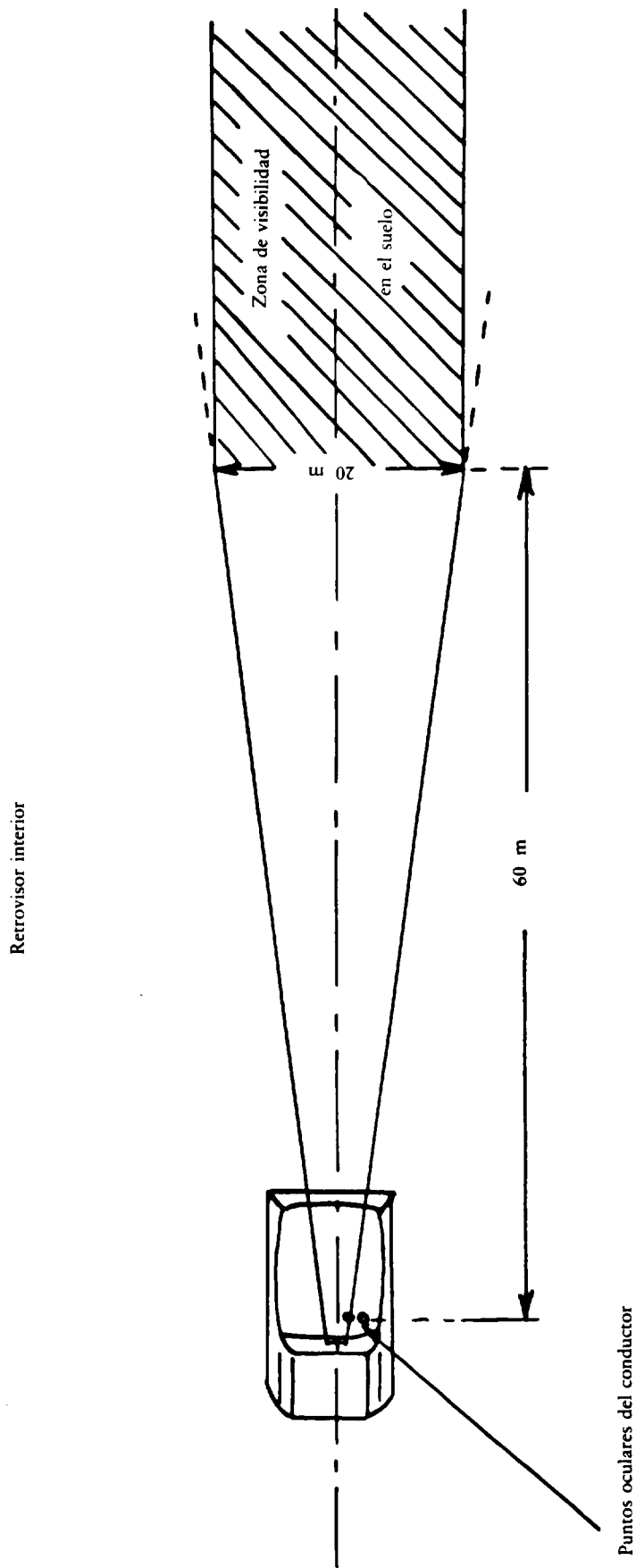


Figura 3

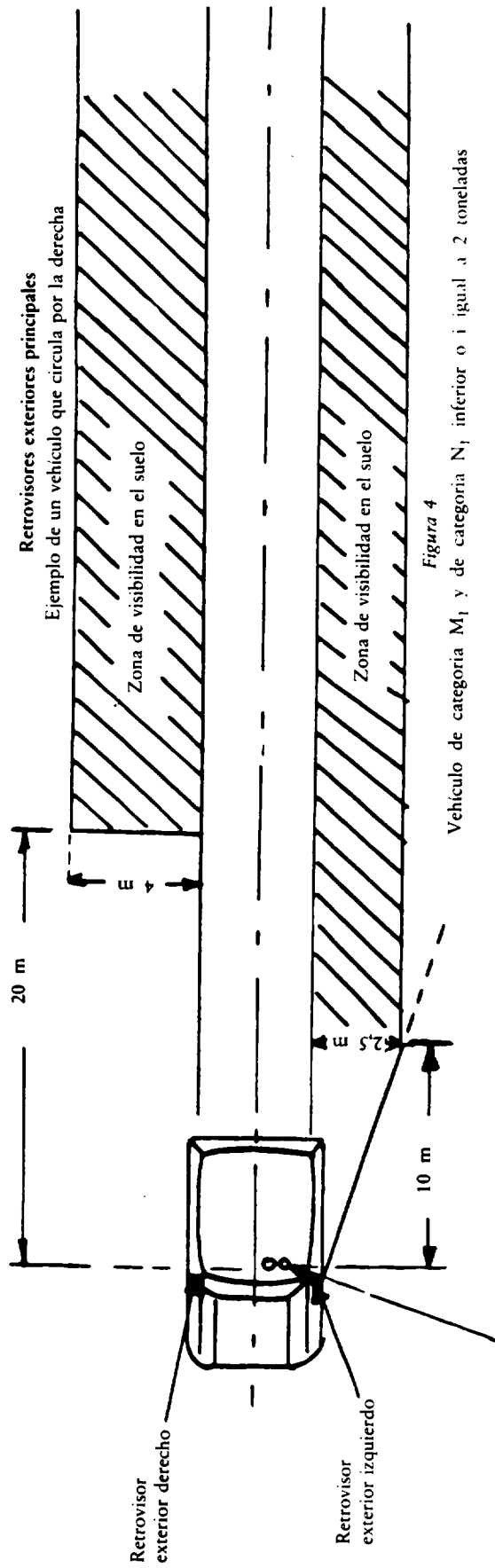


Figura 4

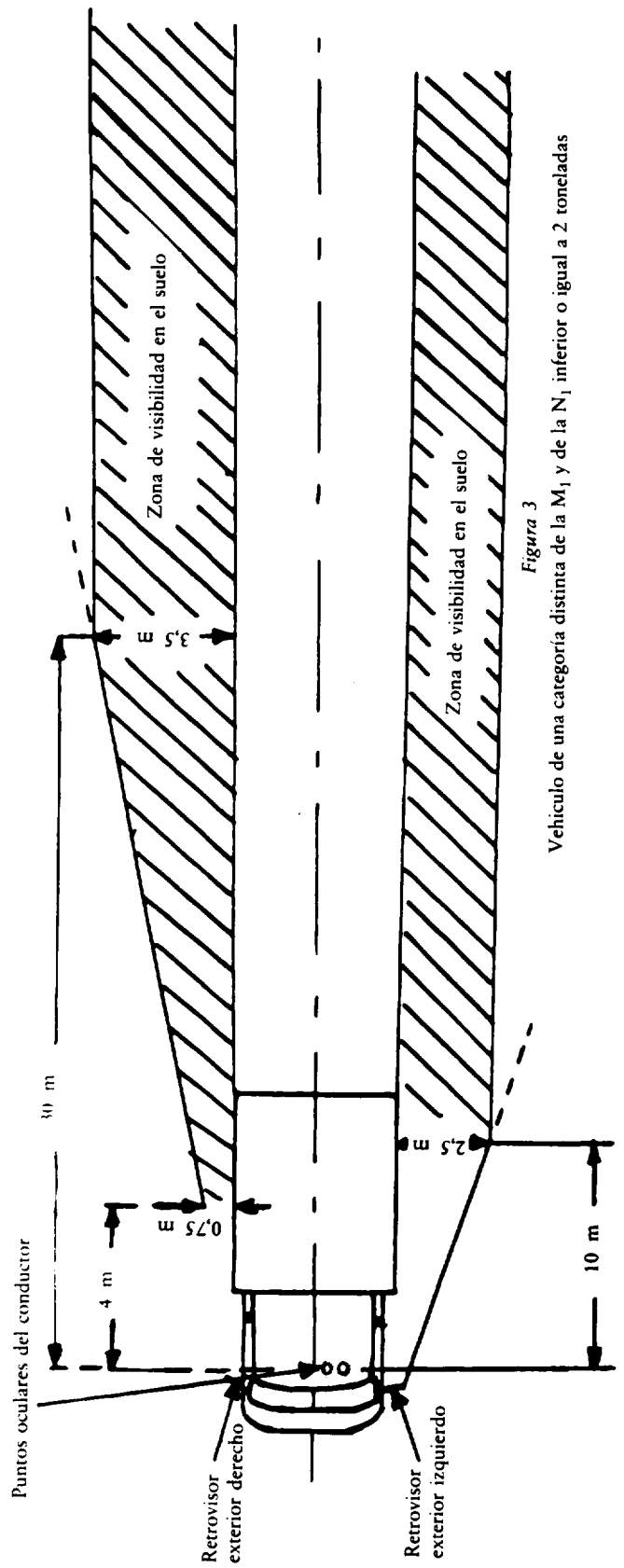


Figura 3

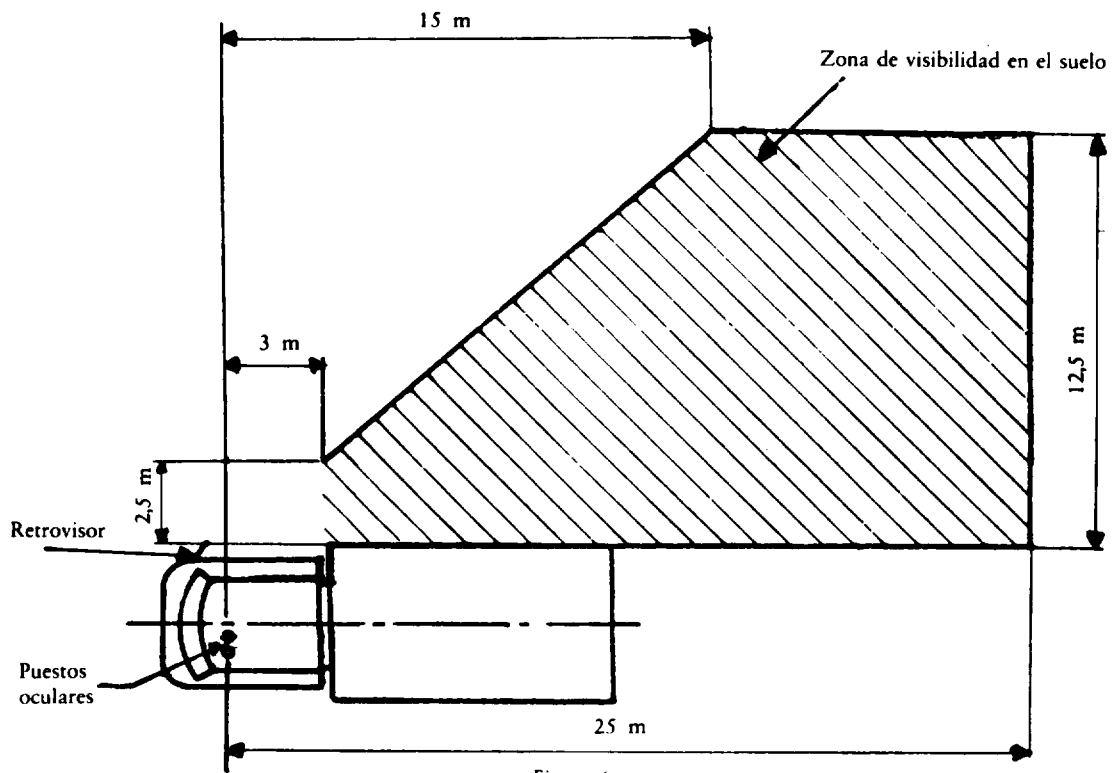


Figura 6

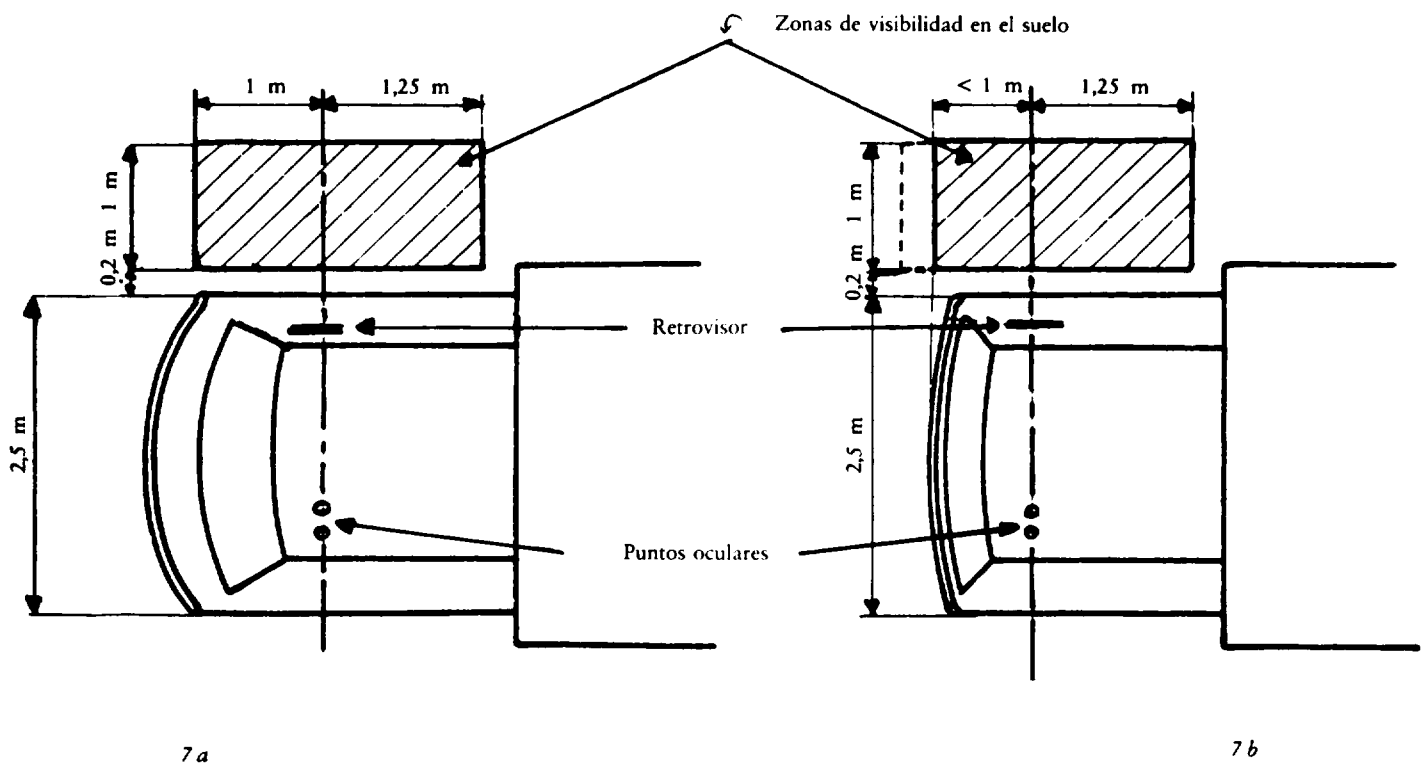


Figura 7

Retrovisor de aproximación

Apéndice al Anexo III

ANEXO DEL CERTIFICADO DE HOMOLOGACIÓN CEE DE UN TIPO DE VEHÍCULO EN LO REFERENTE A LA INSTALACIÓN DE LOS RETROVISORES

(Apartado 2 del artículo 4 y artículo 10 de la Directiva 70/156/CEE del Consejo de 6 de febrero de 1970, relativa a la aproximación de las legislaciones de los Estados miembros sobre homologación de vehículos a motor y de sus remolques)

Indicación de la administración

- Número de homologación CEE
 extensión ⁽¹⁾
1. Marca de fábrica o comercial del vehículo

 2. Tipo de vehículo
 3. Categoría del vehículo [M_1 , M_2 , M_3 , $N_1 \leq 2$ toneladas, N_1 , N_2 , N_3] ⁽²⁾
 - 3.1. Si el vehículo es de la categoría N_3 : camión/tractor para remolque/tractor para semiremolque ⁽²⁾
 4. Nombre y dirección del constructor del vehículo

 5. En su caso, nombre y dirección de su representante
 6. Marca de fábrica o comercial de los retrovisores y números de homologación

 7. Clase(s) de retrovisor(es) (I, II, III, IV, V) ⁽²⁾
 8. Se concede/deniega ⁽²⁾ la excepción (aplicable hasta el 1 de octubre de 1992) para retrovisores de la clase II instalados en el mismo brazo que un retrovisor de la clase IV en un vehículo de la categoría N_3 (en el caso contemplado en el número 2.1.3 del Anexo III)
 9. Extensión de la homologación CEE del vehículo al tipo de retrovisores siguientes

 10. Datos que permitan identificar el punto R del asiento del conductor

 11. Anchuras máxima y mínima de la carrocería para las que está homologado el retrovisor (en caso de los chasis con cabina a los que se refiere el número 3.3 del Anexo III)

⁽¹⁾ Indicar, en su caso, si se trata de una primera, segunda, etc. ampliación respecto a la homologación CEE inicial.

⁽²⁾ Táchese lo que no proceda.

12. Vehículo presentado a la homologación CEE el
13. Servicio técnico encargado del control de conformidad para la homologación CEE
-
14. Fecha del acta expedida por dicho servicio
15. Número del acta expedida por dicho servicio
16. Se concede/deniega ⁽¹⁾ la homologación CEE en lo referente a la instalación de los retrovisores
17. Se concede/deniega ⁽¹⁾ la extensión de la admisión CEE en lo referente a la instalación de los retrovisores
18. Lugar
19. Fecha
20. Firma
21. Se adjuntan al presente certificado los siguientes documentos, con el número de homologación antes indicado:
 - dibujos que indican las fijaciones de los retrovisores,
 - dibujos y planos que indican las posiciones de instalación y las características del lugar donde van instalados los retrovisores,
 - vista general de la parte delantera, trasera y del habitáculo donde están instalados los retrovisores.Dichos documentos se entregarán a las autoridades competentes de los demás Estados miembros a petición expresa de las mismas.

⁽¹⁾ Táchese lo que no proceda.