

I

(Actos cuya publicación es una condición para su aplicabilidad)

DIRECTIVA 95/56/CE DE LA COMISIÓN

de 8 de noviembre de 1995

por la que se adapta al progreso técnico la Directiva 74/61/CEE del Consejo sobre los dispositivos de protección contra la utilización no autorizada de los vehículos de motor

(Texto pertinente a los fines del EEE)

LA COMISIÓN DE LAS COMUNIDADES EUROPEAS,

Visto el Tratado constitutivo de la Comunidad Europea y, en particular, su artículo 100 A,

Vista la Directiva 70/156/CEE del Consejo, de 6 de febrero de 1970, relativa a la homologación de los vehículos de motor y de sus remolques ⁽¹⁾, cuya última modificación la constituye la Directiva 93/81/CEE ⁽²⁾, y, en particular, el apartado 2 de su artículo 13,

Vista la Directiva 74/61/CEE del Consejo, de 17 de diciembre de 1973, relativa a la aproximación de las legislaciones de los Estados miembros sobre los dispositivos de protección contra la utilización no autorizada de los vehículos de motor ⁽³⁾ y, en particular, su artículo 5,

Considerando que la Directiva 74/61/CEE es una de las directivas particulares del procedimiento de homologación CEE establecido en la Directiva 70/156/CEE; que, por lo tanto, las disposiciones establecidas en la Directiva 70/156/CEE referentes a los sistemas, componentes y unidades técnicas de los vehículos son aplicables a la presente Directiva;

Considerando que, en particular, el apartado 4 del artículo 3 y el apartado 3 del artículo 4 de la Directiva 70/156/CEE exigen que todas las directivas particulares lleven adjuntos una ficha de características que recoja los puntos correspondientes del Anexo I de esa Directiva, así como un certificado de homologación basado en el Anexo VI con el objetivo de facilitar la informatización de la homologación;

⁽¹⁾ DO nº L 42 de 23. 2. 1970, p. 1.

⁽²⁾ DO nº L 264 de 23. 10. 1993, p. 49.

⁽³⁾ DO nº L 38 de 11. 2. 1974, p. 22.

Considerando que, habida cuenta de la experiencia adquirida y de la situación de la técnica y, en particular, del correspondiente reglamento de la comisión económica de las Naciones Unidas para Europa, es conveniente en este momento adaptar los requisitos relativos a los dispositivos anteriormente mencionados añadiendo las disposiciones aplicables a alarmas e inmovilizadores;

Considerando que la señal acústica del dispositivo de alarma podrá ser emitida por avisadores acústicos como se establece en la Directiva 70/388/CEE del Consejo ⁽⁴⁾;

Considerando que se tomarán más adelante otras medidas de seguridad como, por ejemplo, las referentes al bloqueo de las puertas y del maletero con el fin de mejorar aún más los medios de disuasión contra la utilización no autorizada de vehículos; que además de ello, las disposiciones de la presente Directiva deberán revisarse en un breve espacio de tiempo con el fin de potenciarlas y, entre otras cosas, hacerlas extensivas a otros vehículos; que la Comisión elaborará, antes de diciembre de 1996, un informe sobre estos temas en el que, si procede, se propondrán las correspondientes medidas;

Considerando que las medidas previstas en la presente Directiva se ajustan al dictamen del Comité de adaptación al progreso técnico creado en la Directiva 70/156/CEE;

HA ADOPTADO LA PRESENTE DIRECTIVA:

Artículo 1

1. La Directiva 74/61/CEE quedará modificada como sigue:

⁽⁴⁾ DO nº L 176 de 10. 8. 1970, p. 12.

- En el artículo 1 se sustituirá «... con o sin carrocería, ...» por «... completo o incompleto, ...» y «... raíles, los tractores y máquinas agrícolas y las máquinas de obras públicas.» por «... raíles, los tractores agrícolas y forestales y toda maquinaria móvil.»
- en los artículos 2 y 3, se sustituirá «del Anexo I» por «de los correspondientes Anexos»,
- en el artículo 4, se sustituirá «el número 2.2 del Anexo I» por «de los correspondientes Anexos»,
- en el artículo 5 se sustituirá «los Anexos I y II» por «los Anexos».

2. Se incluirá antes de los Anexos una lista de los mismos y los Anexos de la presente Directiva sustituirán a los Anexos de la Directiva 74/61/CEE.

Artículo 2

1. A partir del 1 de mayo de 1996 los Estados miembros no podrán:

- denegar la concesión de la homologación CEE ni de la nacional a un tipo de inmovilizador ni a un tipo de sistema de alarma de un tipo de vehículo de motor, o
- prohibir la matriculación, venta o puesta en circulación de vehículos, ni la venta o puesta en servicio de inmovilizadores y sistemas de alarma

por motivos relacionados con los dispositivos contra la utilización no autorizada de los vehículos de motor, siempre que dichos dispositivos cumplan los requisitos de la Directiva 74/61/CEE en su versión modificada por la presente Directiva.

2. A partir del 1 de enero de 1997 los Estados miembros:

- dejarán de conceder la homologación CEE y
- podrán denegar la homologación nacional,

a un tipo de vehículo por motivos relacionados con los dispositivos contra la utilización no autorizada, un tipo de inmovilizador o un tipo de sistema de alarma, si no se cumplen los requisitos de la Directiva 74/61/CEE en su versión modificada por la presente Directiva.

3. A partir del 1 de octubre de 1998 los Estados miembros:

- considerarán que los certificados de conformidad de los nuevos vehículos, según las disposiciones de la Directiva 70/156/CEE, han dejado de ser válidos para los fines del apartado 1 del artículo 7 de dicha Directiva y

- podrán denegar la matriculación, venta o puesta en circulación de los nuevos vehículos que no estén provistos de un certificado de conformidad con arreglo a la Directiva 70/156/CEE

- podrán denegar la venta y la puesta en servicio de nuevos inmovilizadores y sistemas de alarma

por motivos relacionados con los dispositivos contra la utilización no autorizada, si no se cumplen los requisitos de la Directiva 74/61/CEE en su versión modificada por la presente Directiva.

4. A partir del 1 de octubre de 1998 los requisitos de la presente Directiva referentes a inmovilizadores y sistemas de alarma, considerados como componentes o como unidades técnicas independientes, serán aplicables para los fines del apartado 2 del artículo 7 de la Directiva 70/156/CEE.

Artículo 3

1. Los Estados miembros adoptarán las disposiciones legales, reglamentarias y administrativas necesarias para cumplir la presente Directiva a más tardar el 1 de mayo de 1996 e informarán inmediatamente de ello a la Comisión.

2. Cuando los Estados miembros adopten dichas disposiciones, estas harán referencia a la presente Directiva o irán acompañadas de dicha referencia en su publicación oficial. Los Estados miembros establecerán las modalidades de la mencionada referencia.

3. Los Estados miembros comunicarán a la Comisión el texto de las disposiciones básicas de Derecho interno que adopten en el ámbito regulado por la presente Directiva.

Artículo 4

La presente Directiva entrará en vigor el vigésimo día siguiente al de su publicación en el *Diario Oficial de las Comunidades Europeas*.

Artículo 5

Los destinatarios de la presente Directiva serán los Estados miembros.

Hecho en Bruselas, el 8 de noviembre de 1995.

Por la Comisión

Martin BANGEMANN

Miembro de la Comisión

LISTA DE ANEXOS

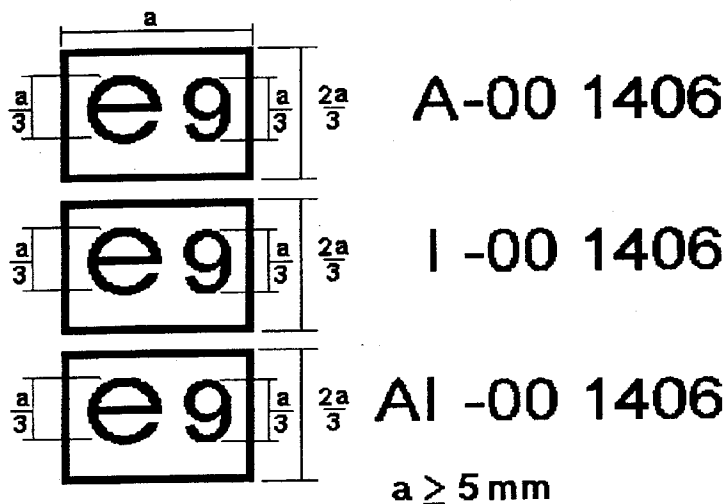
	<i>pag.</i>
ANEXO I: Disposiciones administrativas para la homologación	4
<i>Apéndice 1:</i> Modelo de certificado de conformidad	6
ANEXO II: Fichas de características	7
<i>Apéndice 1:</i> Ficha de características de un tipo de vehículo	7
<i>Apéndice 2:</i> Ficha de características de un tipo de inmovilizador	9
<i>Apéndice 3:</i> Ficha de características de un tipo de sistema de alarma para vehículos	10
ANEXO III: Certificados de homologación CEE	11
<i>Apéndice 1:</i> Certificado de homologación CEE de un vehículo	11
<i>Apéndice 2:</i> Certificado de homologación CEE de un inmovilizador	13
<i>Apéndice 3:</i> Certificado de homologación CEE de un sistema de alarma para vehículos	15
ANEXO IV: Ámbito de aplicación, definiciones y requisitos aplicables a los dispositivos de protección contra la utilización no autorizada	17
<i>Apéndice 1:</i> Procedimiento del ensayo de resistencia al desgaste de los dispositi- vos de protección contra la utilización no autorizada que actúan sobre la dirección	21
<i>Apéndice 2:</i> Procedimiento de ensayo de los dispositivos contra la utilización no autorizada que actúan sobre la dirección mediante un dispositivo limitador del par de torsión	22
ANEXO V: Ámbito de aplicación, definiciones y requisitos para los inmovilizadores	23
<i>Apéndice 1:</i> Modelo de certificado de la instalación	27
ANEXO VI: Ámbito de aplicación, definiciones y requisitos a los sistemas de alarma para vehículos	28
<i>Apéndice 1:</i> Modelo de certificado de la instalación	41
<i>Apéndice 2:</i> Ensayo de sistemas de protección del habitáculo	42
<i>Apéndice 3:</i> Especificaciones para las cerraduras de contacto mecánicas	42
<i>Apéndice 4:</i> Requisitos técnicos para avisadores acústicos de alarma (AAA) ...	43

ANEXO I

DISPOSICIONES ADMINISTRATIVAS PARA LA HOMOLOGACIÓN

1. **Solicitud de homologación CEE de un vehículo**
 - 1.1. La solicitud de homologación CEE del dispositivo contra una utilización no autorizada del vehículo, del inmovilizador y, si procede, del sistema de alarma, será presentada por el fabricante de conformidad con el apartado 4 del artículo 3 de la Directiva 70/156/CEE.
 - 1.2. En el apéndice 1 del Anexo II figura el modelo de la ficha de características.
 - 1.3. Deberá presentarse al servicio técnico responsable de la realización de los ensayos lo siguiente:
 - 1.3.1. Un vehículo representativo del tipo que se quiera homologar.
 - 1.3.2. El certificado de homologación de los inmovilizadores y sistemas de alarma instalados, si se dispone de él.
2. **Solicitud de homologación CEE del inmovilizador de un tipo de vehículo**
 - 2.1. La solicitud de homologación CEE de un tipo de inmovilizador, como componente o como entidad técnica independiente, será presentada por el fabricante de conformidad con el apartado 4 del artículo 3 de la Directiva 70/156/CEE.
 - 2.2. En el apéndice 2 del Anexo II figura el modelo de la ficha de características.
 - 2.3. Deberá presentarse al servicio técnico responsable de la realización de los ensayos lo siguiente:
 - 2.3.1. Tres muestras del tipo de inmovilizador que se quiere homologar con todos sus componentes. Cada componente deberá llevar de manera clara e indeleble la denominación comercial del fabricante o la marca de este, así como la designación de tipo de ese componente.
 - 2.3.2. Uno o varios vehículos en los que se haya instalado el inmovilizador que se quiere homologar, elegidos por el solicitante de común acuerdo con el servicio técnico.
3. **Solicitud de homologación CEE del sistema de alarma de un tipo de vehículo**
 - 3.1. La solicitud de homologación CEE de un tipo de sistema de alarma, como componente o como entidad técnica independiente, será presentada por el fabricante de conformidad con el apartado 4 del artículo 3 de la Directiva 70/156/CEE.
 - 3.2. En el apéndice 3 del Anexo II figura el modelo de la ficha de características.
 - 3.3. Deberá presentarse al servicio técnico responsable de la realización de los ensayos lo siguiente:
 - 3.3.1. Tres muestras del tipo de sistema de alarma que se quiere homologar con todos sus componentes. Cada uno de los principales componentes deberá llevar de manera clara e indeleble la denominación comercial del fabricante o la marca de este, así como la designación de tipo de ese componente.
 - 3.3.2. Uno o varios vehículos en los que se haya instalado es sistema de alarma que se quiere homologar, elegidos por el solicitante de común acuerdo con el servicio técnico.
4. **Concesión de la homologación CEE**
 - 4.1. Se concederá la homologación CEE, de acuerdo con los apartados 3 y 4 del artículo 4 de la Directiva 70/156/CEE, si se cumplen los requisitos pertinentes.
 - 4.2. El modelo del certificado de homologación CEE figura en:
 - el apéndice 1 del Anexo III, si se trata de las solicitudes a que se refiere el punto 1.1,
 - el apéndice 2 del Anexo III, si se trata de las solicitudes a que se refiere el punto 2.1,
 - el apéndice 3 del Anexo III, si se trata de las solicitudes a que se refiere el punto 3.1.

- 4.3. De acuerdo con el Anexo VII de la Directiva 70/156/CEE se asignará un número de homologación a cada tipo de vehículo, inmovilizador o sistema de alarma homologados. Un mismo Estado miembro no podrá asignar dos veces el mismo número a diferentes tipos de vehículo, inmovilizador o sistema de alarma homologados.
5. **Marca de homologación CEE**
- 5.1. Todo sistema de alarma para vehículos o inmovilizador, que se ajuste a un tipo homologado con arreglo a la presente Directiva, llevará la marca de homologación CEE. La marca consiste en:
- 5.1.1. un rectángulo dentro del cual habrá una letra «e» minúscula seguida del número o las letras que identifican al Estado miembro que extiende la homologación:
- 1 Alemania,
 - 2 Francia,
 - 3 Italia,
 - 4 los Países Bajos,
 - 5 Suiza,
 - 6 Bélgica,
 - 9 España,
 - 11 Reino Unido,
 - 12 Austria,
 - 13 Luxemburgo,
 - 17 Finlandia,
 - 18 Dinamarca,
 - 21 Portugal,
 - 23 Grecia,
 - IRL Irlanda.
- 5.1.2. cerca del rectángulo el «número de homologación de base» incluido en la sección 4 del número de homologación a que se refiere el Anexo VII de la Directiva 70/156/CEE, precedido por las dos cifras de la secuencia numérica asignada a la modificación técnica más reciente de la Directiva 74/61/CEE en la fecha en que se concedió la homologación. En el caso de la presente Directiva, esa secuencia numérica es 00;
- 5.1.3 el símbolo adicional «A», «I» o «AI» que indica si el componente o la unidad técnica independiente es un sistema de alarma para vehículos, un inmovilizador o una combinación de ambos.
- 5.2. A continuación figuran algunos ejemplos de marcas de homologación ⁽¹⁾:



⁽¹⁾ Esta marca de homologación colocada en un sistema de alarma para vehículos o en un inmovilizador indica que el sistema de alarma (A), el inmovilizador (I) o el sistema de alarma combinado con el inmovilizador (AI) han sido homologados en España (e 9) con el número de homologación de base 1406. Los dos primeros números (00) indican que la homologación se ha concedido con arreglo a la presente Directiva.

- 5.3. Como alternativa a la marca de homologación descrita en los puntos 5.1 y 5.2 anteriores, se extenderá un certificado de conformidad por cada sistema de alarma para vehículos que se ponga en venta.

Cuando el fabricante de un sistema de alarma para vehículos proporcione un sistema de alarma para vehículos no comercializado a un fabricante de vehículos para que este lo instale como parte del equipo original del modelo de vehículo o de la gama de modelos de vehículo, el fabricante del sistema de alarma para vehículos proporcionará varias copias del certificado de conformidad el fabricante del vehículo, las suficientes para que este obtenga la homologación del vehículo según los dispuesto en la segunda parte del Anexo VI de la presente Directiva.

Cuando el sistema de alarma para vehículos tenga varios componentes distintos, los principales de estos deberán llevar una marca de referencia. En el certificado de conformidad se incluirá la lista de esas marcas de referencia.

En el apéndice 1 del presente Anexo figura el modelo del certificado de conformidad.

6. Modificaciones del tipo o de las homologaciones

- 6.1. En caso de modificarse un tipo de vehículo, inmovilizador o sistema de alarma para vehículos homologados con arreglo a la presente Directiva, se aplicarán las disposiciones del artículo 5 de la Directiva 70/156/CEE.

7. Conformidad de la producción

- 7.1. Las medidas para garantizar la conformidad de la producción se tomarán de acuerdo con las disposiciones establecidas en el artículo 10 de la Directiva 70/156/CEE.

Apéndice 1

Modelo de certificado de conformidad

El abajo firmante certifica por la presente que el sistema de alarma para vehículos descrito a continuación
(apellidos y nombre)

Marca:

Tipo:

se ajusta en todos los aspectos al tipo homologado en el
(lugar de la homologación) (fecha)

tal y como figura en el certificado de homologación CEE nº

Identificación de los principales componentes:

Componente:	Marca:
.....
.....

En a

Dirección completa y sello del fabricante:

Firma:
(indíquese el cargo)

ANEXO II

FICHA DE CARACTERÍSTICAS

Apéndice 1

Ficha de características nº . . . ,

de conformidad con el Anexo I de la Directiva 70/156/CEE del Consejo. Homologación CEE de dispositivos contra la utilización no autorizada de un tipo de vehículo (*)

(Directiva 74/61/CEE, cuya última modificación la constituye la Directiva . . . /CE)

Si procede aportar la información que aquí se solicita, ésta se presentará por triplicado e irá acompañada de un índice. Los planos, en su caso, se entregarán a la escala adecuada, suficientemente detallados y en papel tamaño A4 o doblado de forma que se ajuste a dicho tamaño.

En caso de presentarse fotografías, éstas serán suficientemente detalladas. Si se trata de funciones controladas mediante microprocesador, se suministrará la información pertinente en relación con las prestaciones.

- 0. **Generalidades**
 - 0.1. Marca (razón social):
 - 0.2. Tipo y denominación(es) comercial(es):
 - 0.3. Medio de identificación del tipo de vehículo, si está marcado en éste (b):
 - 0.3.1. Emplazamiento de estas marcas:
 - 0.4. Categoría de vehículo (c):
 - 0.5. Nombre y dirección del fabricante:
 - 0.8. Dirección(es) de la(s) de montaje:
- 1. **Constitución general del vehículo**
 - 1.1. Fotografías y/o planos de un vehículo tipo:
- 12. **Varios**
 - 12.2. Dispositivos de protección contra la utilización no autorizada del vehículo
 - 12.2.1. Dispositivo de protección
 - 12.2.1.1. Descripción detallada de la disposición y el diseño del mando o del órgano sobre el que actúa el dispositivo de protección de un tipo de vehículo:
 - 12.2.1.2. Planos del dispositivo de protección y del montaje de éste en el vehículo:
 - 12.2.1.3. Descripción técnica del dispositivo:
 - 12.2.1.4. Precisiones sobre las combinaciones de bloqueo utilizadas:
 - 12.2.1.5. Inmovilizador para vehículos
 - 12.2.1.5.1. Número de homologación, si se dispone de él:

(*) Los números de los epígrafes y las notas a pie de página de esta ficha de características son los que figuran en el Anexo I de la Directiva 70/156/CEE. Se han omitido los puntos que no tienen relación con los fines de la presente Directiva.

- 12.2.1.5.2. Inmovilizadores sin homologar
- 12.2.1.5.2.1. Descripción detallada del inmovilizador para vehículos y de las medidas para evitar su accionamiento por descuido:
- 12.2.1.5.2.2. Sistema sobre los que actúa el inmovilizador para vehículos:
- 12.2.1.5.2.3. Número de códigos realmente intercambiables, si procede:
- 12.2.2. Sistema de alarma, si lo hubiere:
 - 12.2.2.1. Número de homologación, si se dispone de él:
 - 12.2.2.2. Sistemas de alarma sin homologar:
 - 12.2.2.2.1. Descripción detallada del sistema de alarma de las piezas del vehículo relacionadas con el sistema de alarma instalado:
 - 12.2.2.2.2. Lista de los principales componentes del sistema de alarma:

*Apéndice 2***Ficha de características nº . . . ,**

para la homologación CEE (componente o unidad técnica independiente) de los inmovilizadores para vehículos

(Directiva 74/61/CEE, cuya última modificación la constituye la Directiva . . . /CE)

Si procede aportar la información que aquí se solicita, ésta se presentará por triplicado e irá acompañada de un índice. Los planos, en su caso, se entregarán a la escala adecuada, suficientemente detallados y en papel tamaño A4 o doblado de forma que se ajuste a dicho tamaño.

En caso de presentarse fotografías, éstas serán suficientemente detalladas. Si se trata de funciones controladas mediante microprocesador, se suministrará la información pertinente en relación con las prestaciones.

0. Generalidades

- 0.1. Marca (razón social):
- 0.2. Tipo y denominación(es) comercial(es):
- 0.5. Nombre y dirección del fabricante:
- 0.7. Emplazamiento y forma de colocación de la marca de homologación CEE en componentes y unidades técnicas independientes
- 0.8. Dirección(es) de la(s) planta(s) de montaje:

1. Descripción del dispositivo

- 1.1. Descripción técnica detallada del dispositivo que incluya, entre otras cosas, las medidas contra el accionamiento por descuido:
- 1.2. Sistemas del vehículo sobre los que actúa el dispositivo:
- 1.3. Método para conectar y desconectar el dispositivo:
- 1.4. Número de códigos realmente intercambiables, si procede:
- 1.5. Lista de los principales componentes del dispositivo y, si procede, de las marcas de referencia de estos:

2. Planos

- 2.1. Planos de los principales componentes del dispositivo (se indicarán el lugar destinado a la marca de homologación CEE o la marca de referencia según proceda):

3. Instrucciones

- 3.1. Lista de los vehículos en los que está prevista la instalación del dispositivo:
- 3.2. Descripción del método de instalación ilustrado mediante fotografías o planos:
- 3.3. Instrucciones de utilización:
- 3.4. Instrucciones de mantenimiento, si las hubiere:

*Apéndice 3***Ficha de características nº ,**

para la homologación CEE (componente o unidad técnica independiente) de los sistema de alarma para vehículos

(Directiva 74/61/CEE, cuya última modificación la constituye la Directiva /CE)

Si procede aportar la información que aquí se solicita, ésta se presentará por triplicado e irá acompañada de un índice. Los planos, en su caso, se entregarán a la escala adecuada, suficientemente detallados y en papel tamaño A4 o doblado de forma que se ajuste a dicho tamaño.

En caso de presentarse fotografías, éstas serán suficientemente detalladas. Si se trata de funciones controladas mediante microprocesador, se suministrará la información pertinente en relación con las prestaciones.

0. **Generalidades**
 - 0.1. Marca (razón social):
 - 0.2. Tipo y denominación(es) comercial(es):
 - 0.5. Nombre y dirección del fabricante:
 - 0.7. Emplazamiento y forma de colocación de la marca de homologación CEE en componentes y unidades técnicas independientes
 - 0.8. Dirección(es) de la(s) planta(s) de montaje:

 1. **Descripción del dispositivo**
 - 1.1. Descripción técnica detallada del dispositivo que incluya, entre otras cosas, las medidas contra las falsas alarmas:
 - 1.2. Radio de protección que ofrece el dispositivo:
 - 1.3. Método para conectar y desconectar el dispositivo:
 - 1.4. Número de códigos realmente intercambiables, si procede:
 - 1.5. Lista de los principales componentes del dispositivo y, si procede, de las marcas de referencia de estos:

 2. **Planos**
 - 2.1. Planos de los principales componentes del dispositivo (se indicarán el lugar destinado a la marca de homologación CEE o la marca de referencia según proceda):

 3. **Instrucciones**
 - 3.1. Lista de los vehículos en los que está prevista la instalación del dispositivo:
 - 3.2. Descripción del método de instalación ilustrado mediante fotografías o planos:
 - 3.3. Instrucciones de utilización:
 - 3.4. Instrucciones de mantenimiento, si las hubiere:
-

ANEXO III

CERTIFICADO DE HOMOLOGACIÓN CEE

Apéndice 1

MODELO

[formato máximo: A4 (210 × 297 mm)]

CERTIFICADO DE HOMOLOGACIÓN CEE

Sello de la administración

Comunicación sobre:

- homologación ⁽¹⁾
- ampliación de una homologación ⁽¹⁾
- denegación de una homologación ⁽¹⁾
- retirada de una homologación ⁽¹⁾

de un tipo de vehículo/componente/unidad técnica independiente ⁽¹⁾ en lo que se refiere a la Directiva . . . /CE, cuya última modificación la constituye la Directiva . . . /CE.

Número de homologación:

Motivos de la ampliación:

SECCIÓN I

- 0.1. Marca (razón social):
- 0.2. Tipo y denominaciones comerciales:
- 0.3. Medio de identificación del tipo de vehículo/componente/unidad técnica independiente, si está marcado en éste ⁽¹⁾ ⁽²⁾:
- 0.3.1. Emplazamiento de estas marcas:
- 0.4. Categoría de vehículo ⁽³⁾:
- 0.5. Nombre y dirección del fabricante del vehículo de base:
- 0.7. Emplazamiento y forma de colocación de la marca de homologación CEE en componentes y unidades técnicas independientes:
- 0.8. Dirección(es) de la(s) planta(s) de montaje:

SECCIÓN II

1. Información complementaria (si procede) (véase el apéndice):
2. Servicio técnico encargado de la realización de los ensayos:
3. Fecha del acta del ensayo:
4. Número del acta del ensayo:
5. Observaciones (si las hubiera) (véase el apéndice):
6. Lugar:

⁽¹⁾ Táchese lo que no proceda.

⁽²⁾ Si el medio de identificación del tipo contiene caracteres no pertinentes para la descripción del vehículo, unidad técnica independiente o componente a que se refiere esta ficha de características, tales caracteres se sustituirán en la documentación por el símbolo: «?» (por ejemplo, ABC??123??).

⁽³⁾ Como se define en la letra A del Anexo II de la Directiva 70/156/CEE.

7. Fecha:
8. Firma:
9. Se adjunta el índice del expediente de homologación en posesión de las autoridades competentes, el cual puede obtenerse a petición del interesado.

Apéndice del certificado de homologación CEE nº ...

relativo a la homologación CEE de un vehículo según la Directiva 74/61/CEE, cuya última modificación la constituye la Directiva . / . . /CE

1. Información complementaria
- 1.1. Breve descripción de los dispositivos contra la utilización no autorizada y de las piezas del vehículo sobre las que actúa:
- 1.2. Breve descripción del inmovilizador:
- 1.3. Breve descripción del sistema de alarma, si procede, que incluya la tensión nominal del suministro ⁽¹⁾:
5. Observaciones

⁽¹⁾ Se indicará únicamente en el caso de los sistemas de alarma para vehículos cuya tensión nominal de voltaje es diferente de 12 voltios.

Apéndice 2

MODELO

[formato máximo: A4 (210 x 297 mm)]

CERTIFICADO DE HOMOLOGACIÓN CEE

Sello de la administración

Comunicación sobre:

- homologación ⁽¹⁾
- ampliación de una homologación ⁽¹⁾
- denegación de una homologación ⁽¹⁾
- retirada de una homologación ⁽¹⁾

de un tipo de vehículo/componente/unidad técnica independiente ⁽¹⁾ en lo que se refiere a la Directiva ./. ./CE cuya última modificación la constituye la Directiva ./. ./CE.

Número de homologación:

Motivos de la ampliación:

SECCIÓN I

- 0.1. Marca (razón social):
- 0.2. Tipo y denominaciones comerciales:
- 0.3. Medio de identificación del tipo de vehículo/componente/unidad técnica independiente, si está marcado en éste ⁽¹⁾ ⁽²⁾:
 - 0.3.1. Emplazamiento de estas marcas:
- 0.4. Categoría de vehículo ⁽³⁾:
- 0.5. Nombre y dirección del fabricante del vehículo de base:
- 0.7. Emplazamiento y forma de colocación de la marca de homologación CEE en componentes y unidades técnicas independientes:
- 0.8. Dirección(es) de la(s) planta(s) de montaje:

SECCIÓN II

1. Información complementaria (si procede) (véase el apéndice):
2. Servicio técnico encargado de la realización de los ensayos:
3. Fecha del acta del ensayo:
4. Número del acta del ensayo:
5. Observaciones (si las hubiera) (véase el apéndice):
6. Lugar:

⁽¹⁾ Táchese lo que no proceda.

⁽²⁾ Si el medio de identificación del tipo contiene caracteres no pertinentes para la descripción del vehículo, unidad técnica independiente o componente a que se refiere esta ficha de características, tales caracteres se sustituirán en la documentación por el símbolo: «?» (por ejemplo, ABC??123??).

⁽³⁾ Véanse las definiciones del Anexo II.A de la Directiva 70/156/CEE.

7. Fecha:
8. Firma:
9. Se adjunta el índice del expediente de homologación en posesión de las autoridades competentes, el cual puede obtenerse a petición del interesado.

Apéndice del certificado de homologación CEE nº ...

relativo a la homologación CEE (unidad técnica independiente del inmovilizador de un vehículo según la Directiva 74/61/CEE, cuya última modificación la constituye la Directiva .../CE

1. Información complementaria.
 - 1.1. Denominación comercial o marca del inmovilizador:
 - 1.2. Tipo de inmovilizador:
 - 1.3. Breve descripción del inmovilizador:
 - 1.4. Lista de los vehículos en los que está prevista la instalación del dispositivo:
 - 1.5. Tipos de vehículo en el que se ha ensayado el inmovilizador:
 - 1.6. Lista de los principales componentes, debidamente identificados, que forman el inmovilizador:
5. Observaciones.

Apéndice 3

MODELO

[formato máximo: A4 (210 × 297 mm)]

CERTIFICADO DE HOMOLOGACIÓN CEE

Sello de la administración

Comunicación sobre:

- homologación ⁽¹⁾
- ampliación de una homologación ⁽¹⁾
- denegación de una homologación ⁽¹⁾
- retirada de una homologación ⁽¹⁾

de un tipo de vehículo/componente/unidad técnica independiente ⁽¹⁾ en lo que se refiere a la Directiva ./. . /CE, cuya última modificación la constituye la Directiva ./. . /CE.

Número de homologación:

Motivos de la ampliación:

SECCIÓN I

- 0.1. Marca (razón social):
- 0.2. Tipo y denominaciones comerciales:
- 0.3. Medio de identificación del tipo de vehículo/componente/unidad técnica independiente, si está marcado en éste ⁽¹⁾ ⁽²⁾:
 - 0.3.1. Emplazamiento de estas marcas:
- 0.4. Categoría de vehículo ⁽³⁾:
- 0.5. Nombre y dirección del fabricante
- 0.7. Emplazamiento y forma de colocación de la marca de homologación CEE en componentes y unidades técnicas independientes:
- 0.8. Dirección(es) de la(s) planta(s) de montaje:

SECCIÓN II

1. Información complementaria (si procede) (véase el apéndice):
2. Servicio técnico encargado de la realización de los ensayos:
3. Fecha del acta del ensayo:
4. Número del acta del ensayo:
5. Observaciones (si las hubiera) (véase el apéndice):
6. Lugar:

⁽¹⁾ Táchese lo que no proceda.

⁽²⁾ Si el medio de identificación del tipo contiene caracteres no pertinentes para la descripción del vehículo, unidad técnica independiente o componente a que se refiere esta ficha de características, tales caracteres se sustituirán en la documentación por el símbolo: «?» (por ejemplo, ABC??123??).

⁽³⁾ Véanse las definiciones del Anexo II.A de la Directiva 70/156/CEE.

7. Fecha:
8. Firma:
9. Se adjunta el índice del expediente de homologación en posesión de las autoridades competentes, el cual puede obtenerse a petición del interesado.

Apéndice del certificado de homologación CEE nº ...

relativo a la homologación CEE (unidad técnica independiente) del sistema de alarma de un vehículo según la Directiva 74/61/CEE, cuya última modificación la constituye la Directiva ./. ./CE

1. Información complementaria.
 - 1.1. Denominación comercial o marca del sistema de alarma:
 - 1.2. Tipo de sistema de alarma:
 - 1.3. Breve descripción del sistema de alarma:
 - 1.4. Lista de los vehículos en los que está prevista la instalación del dispositivo:
 - 1.5. Tipos de vehículo en el que se ha ensayado el sistema de alarma:
 - 1.6. Lista de los principales componentes, debidamente identificados, que forman el sistema de alarma:
5. Observaciones.

ANEXO IV

ÁMBITO DE APLICACIÓN, DEFINICIONES Y REQUISITOS APLICABLES A LOS DISPOSITIVOS DE PROTECCIÓN CONTRA LA UTILIZACIÓN NO AUTORIZADA**1. Ámbito de aplicación**

- 1.1. Todo vehículo de las categorías M1 y N1 (definidos en la letra A del Anexo II de la Directiva 70/156/CEE) irá equipado de un dispositivo de protección contra la utilización no autorizada que cumpla los requisitos de los siguientes puntos 3 y 4.
- 1.2. La instalación de tal dispositivo en los vehículos de otras categorías es optativa, pero, en caso de instalarse, deberá cumplir obligatoriamente las disposiciones del presente Anexo.

2. Definiciones

Para los fines del presente Anexo se entenderá por:

- 2.1. «Tipo de vehículo», los vehículos de motor que no presenten entre sí diferencias esenciales, en particular, en los siguientes puntos.
 - 2.1.1. La información sobre el tipo de vehículo proporcionada por el fabricante.
 - 2.1.2. La disposición y la estructura del componente o componentes del vehículo sobre los que actúa el dispositivo de protección contra la utilización no autorizada.
 - 2.1.3. El tipo de dispositivo de protección contra la utilización no autorizada.
- 2.2. «Dispositivo de protección contra la utilización no autorizada», el sistema destinado a impedir la puesta en marcha no autorizada del motor a través de los medios normales o la utilización de otra fuente de energía motriz principal del vehículo en combinación, por lo menos, con un dispositivo que permita:
 - el bloqueo de la dirección,
 - el bloqueo de la transmisión,
 - el bloqueo de la palanca de cambios.
- 2.3. «Dispositivo de dirección», el mando de dirección, la columna de dirección y sus accesorios de revestimiento, el eje de la columna de dirección, el cárter de la dirección así como todos los demás elementos que influyan directamente en la eficacia del dispositivo de protección contra la utilización no autorizada.
- 2.4. «Combinación», una de las variantes de un sistema de bloqueo especialmente diseñada y fabricada como tal, la cual, al ser accionada convenientemente, ponga en marcha el sistema de bloqueo.
- 2.5. «Llave», todo dispositivo diseñado y fabricado para accionar un sistema de bloqueo, el cual habrá sido diseñado y fabricado para ser accionado únicamente por ese dispositivo.
- 2.6. «Código variable», el código electrónico compuesto por varios elementos cuya combinación varía aleatoriamente después de activarse la unidad de transmisión.

3. Especificaciones generales

- 3.1. El dispositivo de protección contra la utilización no autorizada estará realizado de forma que sea necesario desactivarlo para:
 - 3.1.1. Permitir el arranque del motor del modo usual.
 - 3.1.2. Poder dirigir o conducir el vehículo o hacerlo avanzar por sí mismo.
- 3.2. Las disposiciones del punto 3.1 deberán poder cumplirse mediante la utilización de una única llave.

- 3.3. Excepto en el caso citado en el punto 4.1.5, los sistemas accionados mediante la introducción de una llave en una cerradura estarán diseñados de forma que impidan que se pueda retirar la llave antes de que el dispositivo a que se refiere el punto 3.1 haya sido activado.
- 3.4. El dispositivo de protección contra la utilización no autorizada a que se refiere el anterior punto 3.1 y los elementos del vehículo sobre los cuales actúa deberán estar diseñados de forma que dicho dispositivo no pueda abrirse, desactivarse o destruirse rápida y discretamente mediante, por ejemplo, herramientas, instrumentos o sistemas poco costosos, fáciles de disimular y de uso común.
- 3.5. El dispositivo de protección contra la utilización no autorizada formará parte del equipamiento de origen del vehículo (es decir, será instalado por el fabricante antes de la primera venta al por menor). Estará montado de forma que en posición bloqueada no pueda ser desmontado más que mediante herramientas especiales, incluso una vez retirada la caja a la que esté fijado. Cuando desatornillando determinados tornillos se neutralice el dispositivo de protección contra la utilización no autorizada, dichos tornillos deberán ser inamovibles o estar cubiertos por elementos del dispositivo de protección cuando éste esté bloqueado.
- 3.6. Los sistemas de bloqueo mecánicos deberán permitir por lo menos 1 000 combinaciones diferentes de llaves o un número igual al de vehículos fabricados por año en caso de que éste sea inferior a 1 000. En los vehículos de un mismo tipo, la frecuencia de cada combinación utilizada será de una de cada 1 000.
- 3.7. Los sistemas de bloqueo eléctrico o electrónico, por ejemplo los de mando a distancia, ofrecerán al menos 50 000 combinaciones que incluirá códigos variables o tendrán un tiempo mínimo de exploración de diez días, es decir un máximo de 5 000 variantes en 24 horas para el mínimo de 50 000 variantes.
- 3.8. La codificación de la llave y de la cerradura no deberá estar a la vista.
- 3.9. La cerradura estará diseñada, fabricada e instalada de forma que únicamente utilizando la correspondiente llave se pueda hacer girar el cilindro para desbloquear el dispositivo ejerciendo un par inferior a 2,45 Nm.
- 3.9.1. Los cilindros de pasador no tengan más de dos ranuras iguales que funcionen en un mismo sentido y sean adyacentes, así como de forma que no haya más de un 60 % de ranuras iguales en una misma cerradura.
- 3.9.2. En los cilindros de discos, no haya más de dos ranuras iguales que funcionen en el mismo sentido y sean adyacentes, así como que no haya más del 50 % de ranuras iguales en una misma cerradura.
- 3.10. Los dispositivos de protección contra la utilización no autorizada deberán excluir todo peligro de bloqueo accidental cuando el vehículo esté en marcha y, en particular, todo bloqueo que pueda poner en peligro la seguridad.
- 3.10.1. No será posible accionar los dispositivos de protección contra la utilización no autorizada sin haber situado antes los mandos del motor en posición de parada para efectuar seguidamente una acción que no sea la continuación de la secuencia de parada del motor.
- 3.10.2. En el caso de los dispositivos contra la protección no autorizada que se activen retirando la llave, sólo se activará el dispositivo cuando haya sido retirada la llave por lo menos 2 mm o bien tendrán un dispositivo de seguridad que impida retirar accidentalmente la llave en todo o en parte.
- 3.11. El bloqueo o desbloqueo del dispositivo de protección contra la utilización no autorizada podrá realizarse mediante servomando. El mantenimiento del dispositivo en posición de funcionamiento podrá obtenerse utilizando cualquier medio adecuado que no necesite una fuente de energía.
- 3.12. No podrá ponerse en marcha el motor del vehículo mientras el dispositivo de protección contra la utilización no autorizada esté accionado.
- 3.13. No se autorizan los dispositivos de protección contra la utilización no autorizada que impiden que se suelten los frenos.

- 3.14. Cuando el sistema de protección contra la utilización no autorizada esté equipado de un dispositivo de advertencia al conductor, este se pondrá en marcha al abrirse la puerta del conductor, a no ser que el dispositivo de protección no haya sido accionado y se haya retirado la llave.
4. **Especificaciones particulares**
- Además de las especificaciones generales previstas en el capítulo 3, el dispositivo de protección contra la utilización no autorizada deberá cumplir los requisitos particulares indicados a continuación.
- 4.1. Dispositivos de protección contra la utilización no autorizada que actúan sobre la dirección.
- 4.1.1. El dispositivo de protección contra la utilización no autorizada que actúe sobre la dirección la dejará bloqueada. Antes de poner en marcha el motor, deberá desbloquearse la dirección.
- 4.1.2. No será posible impedir que el dispositivo de protección contra la utilización no autorizada funcione cuando haya sido accionado.
- 4.1.3. El dispositivo seguirá cumpliendo los requisitos de los puntos 3.10, 4.1.1, 4.1.2 y 4.1.4 después de haber sufrido 2 500 ciclos de bloqueo en cada dirección durante el ensayo de desgaste descrito en el apéndice 1.
- 4.1.4. Una vez accionado, el dispositivo de protección contra la utilización no autorizada deberá satisfacer, en la posición activada, uno de los siguientes criterios:
- 4.1.4.1. El dispositivo será lo suficientemente resistente como para soportar la aplicación, en condiciones estáticas, de un par de 300 Nm en los dos sentidos sobre el eje de la columna de dirección sin que ello suponga un deterioro del mecanismo de dirección que pueda poner en peligro la seguridad.
- 4.1.4.2. El dispositivo incluirá un mecanismo diseñado para ceder o resbalar de forma que el sistema soporte, ya sea continua o intermitentemente, la aplicación de un par de torsión de al menos 100 Nm. El sistema de bloqueo deberá poder seguir soportando la aplicación de ese par después del ensayo especificado en el apéndice 2.
- 4.1.4.3. El dispositivo incluirá un mecanismo diseñado para permitir que el volante gire libremente en el eje de la columna de dirección bloqueada. El sistema de bloqueo será lo suficientemente resistente como para soportar un par de torsión de 200 Nm en los dos sentidos aplicado sobre el eje de la columna de dirección en condiciones estáticas.
- 4.1.5. Los dispositivos de protección contra la utilización no autorizada que permitan retirar la llave cuando esté ésta en una posición que no sea la de bloqueo de la dirección estarán diseñados de forma que no pueda llegarse a esa posición por descuido.
- 4.1.6. En caso de avería de un componente que impida la fácil aplicación de los requisitos especificados en los puntos 4.1.4.1, 4.1.4.2 y 4.1.4.3, pero sin que se desbloquee el mando de dirección, se considerará que el sistema cumple los requisitos.
- 4.2. Dispositivos que actúan sobre la transmisión.
- 4.2.1. Los dispositivos de protección contra la utilización no autorizada que actúan sobre la transmisión deberán impedir el giro de las ruedas motrices del vehículo.
- 4.2.2. No deberá poderse impedir que el dispositivo de protección contra la utilización no autorizada funcione cuando haya sido accionado.
- 4.2.3. No deberá ser posible bloquear la transmisión por descuido cuando la llave se encuentre en la cerradura del dispositivo de protección contra la utilización no autorizada, incluso cuando el dispositivo que impide la puesta en marcha del motor haya sido accionado.
- 4.2.4. El dispositivo de protección contra la utilización no autorizada estará diseñado y fabricado de forma que siga siendo totalmente eficaz, incluso después del desgaste sufrido tras 2 500 ciclos de bloqueo en los dos sentidos.
- 4.2.5. Los dispositivos de protección contra la utilización no autorizada que permiten retirar la llave cuando ésta se sitúa en una posición que no sea la de bloqueo de la transmisión estarán diseñados de forma que no pueda llegarse a esa posición por descuido.
- 4.2.6. El dispositivo de protección contra la utilización no autorizada resistirá la aplicación, en los dos sentidos y en condiciones estáticas, de un par superior en 50 % al par máximo que pueda aplicarse a la transmisión sin poner en peligro la seguridad. El nivel de ese par de ensayo se

determinará basándose en el par máximo que puede transmitir el embrague o la caja de cambios automática y no en función del par máximo del motor.

- 4.3. Dispositivo de protección contra la utilización no autorizada que actúa sobre la palanca de cambio de marchas.
 - 4.3.1. Los dispositivos de protección contra la utilización no autorizada que actúa sobre la palanca de cambio de marchas.
 - 4.3.2. En las cajas de cambios manuales será posible bloquear la palanca de velocidades únicamente en la posición de marchas atrás; queda autorizado el bloqueo en punto muerto como sistema complementario.
 - 4.3.3. En las cajas de cambios automáticas que disponen de la posición de estacionamiento (posición «park»), sólo se podrá bloquear el mecanismo en esta posición; queda autorizado el bloqueo en punto muerto o en marcha atrás como sistema complementario.
 - 4.3.4. En las cajas de cambios automáticas que disponen de la posición de estacionamiento (posición «park»), sólo se podrá bloquearse el mecanismo en las siguientes posiciones: punto muerto o marcha atrás.
 - 4.3.5. El dispositivo de protección contra la utilización no autorizada estará diseñado y fabricado de forma que siga siendo totalmente eficaz, incluso después del desgaste sufrido por 2 500 ciclos de bloqueo en los dos sentidos.

5. Dispositivos electromecánicos y electrónicos contra la utilización no autorizada

Los dispositivos electromecánicos y electrónicos contra la utilización no autorizada, en caso de haber sido instalados, deberán cumplir los requisitos de los anteriores puntos 3 y 4 y del punto 5 del Anexo V, *mutatis mutandis*.

*Apéndice 1***procedimiento del ensayo de resistencia al desgaste de los dispositivos de protección contra la utilización no autorizada que actúan sobre la dirección****1. Material de ensayo**

1.1. El material de ensayo incluirá:

- 1.1.1. Una instalación en la que pueda montarse totalmente una unidad del mecanismo de dirección equipado del dispositivo de protección contra la utilización no autorizada según lo dispuesto en el punto 2.2. del Anexo IV.
- 1.1.2. Un sistema de accionamiento y desaccionamiento del dispositivo de protección contra la utilización no autorizada que exija la utilización de la llave.
- 1.1.3. Un dispositivo que haga posible que la columna de dirección gire en relación con el dispositivo de protección contra la utilización no autorizada.

2. Método de ensayo

2.1. Se sujetará a la instalación a la que se refiere el punto 1.1.1 un ejemplar del mecanismo completo de dirección equipado con el dispositivo de protección contra la utilización no autorizada.

2.2. Un ciclo del procedimiento de ensayo incluirá las siguientes operaciones:

- 2.2.1. «Posición de partida». El dispositivo no está accionado y se sitúa la columna de dirección en una posición que impida el accionamiento del dispositivo de protección contra la utilización no autorizada, excepto si se trata de un tipo que permite el bloqueo en todas las posiciones del sistema de dirección.
 - 2.2.2. «Activación». Se coloca el dispositivo en la posición de funcionamiento mediante la llave.
 - 2.2.3. «Bloqueo ⁽¹⁾». Se hace girar la columna de dirección de forma que se aplique un par igual a $40 \text{ Nm} \pm 2 \text{ Nm}$ en el momento en el que el dispositivo de protección contra la utilización no autorizada es accionado.
 - 2.2.4. «Desbloqueo». Se desbloqueará el dispositivo de protección contra la utilización no autorizada utilizando los medios usuales. El par se bajará hasta cero para facilitar el desaccionamiento del dispositivo.
 - 2.2.5. «Desactivación ⁽¹⁾». Se girará la columna de dirección hasta una posición que impida el bloqueo del dispositivo de protección contra la utilización no autorizada.
 - 2.2.6. «Giro en sentido inverso». Se repetirán las operaciones de los puntos 2.2.2, 2.2.3, 2.2.4 y 2.2.5 en el sentido contrario de giro de la columna de dirección.
 - 2.2.7. El intervalo entre los dos accionamientos sucesivos del dispositivo será, por lo menos, de 10 segundos.
- 2.3. El ciclo de desgaste se repetirá el número de veces previsto en el punto 4.1.3 del Anexo IV.

⁽¹⁾ En caso en que el dispositivo de protección contra la utilización no autorizada pueda bloquearse en cualquier posición del mecanismo de dirección, no habrá que efectuar las operaciones descritas en los puntos 2.2.3 y 2.2.5.

Apéndice 2

procedimiento de ensayo de los dispositivos contra la utilización no autorizada que actúan sobre la dirección mediante un dispositivo limitador del par de torsión

1. Equipo de ensayo

1.1. El equipo de ensayo constará de dos dispositivos:

1.1.1. Un elemento que sostenga las partes pertinentes del dispositivo de dirección o, si el ensayo se realiza con un vehículo completo, un sistema de elevación capaz de levantar del suelo todas las ruedas motrices del vehículo.

1.1.2. Otro, capaz de producir y medir el par aplicado al mando de dirección como se exige en el punto 2.3. La medición del par tendrá una precisión igual o inferior a 2 %.

2. Descripción del procedimiento de ensayo

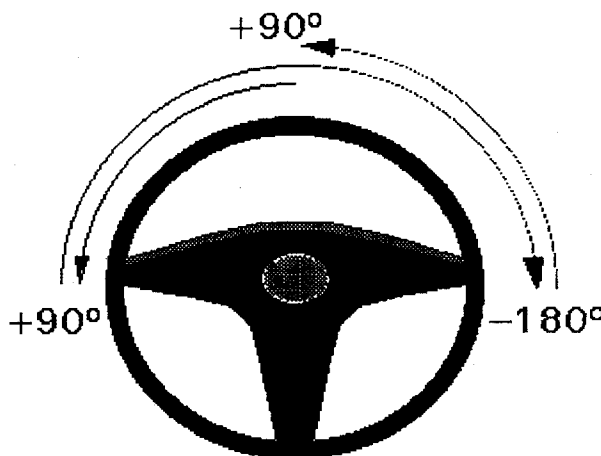
2.1. Si el ensayo se realiza con un vehículo completo, todas las ruedas motrices del mismo deberán estar separadas del suelo.

2.2. Se bloqueará el volante.

2.3. Se aplicará un par de torsión al mando de dirección de forma que este gire.

2.4. El ciclo de ensayos consiste en el giro del volante 90°, seguido de una rotación en dirección contraria de 180° y otro giro de 90° en dirección opuesta a la rotación anterior (véase la figura).

1 ciclo = + 90°/-180°/+90° con una tolerancia de $\pm 10\%$.



2.5. La duración de un ciclo será de 20 s \pm 2 s.

2.6. Un ensayo constará de 5 ciclos.

2.7. En cada ciclo, el valor mínimo registrado del par deberá ser superior al indicado en el punto 4.1.4.2 del presente Anexo.

ANEXO V

ÁMBITO DE APLICACIÓN, DEFINICIONES Y REQUISITOS PARA LOS INMOVILIZADORES

1. **Ámbito de aplicación**

- 1.1. Todos los vehículos de las categorías M 1 deberán ir equipados de un inmovilizador.
- 1.2. Se podrán instalar inmovilizadores en otras categorías de vehículos, siempre que cumplan las correspondientes disposiciones del presente Anexo, *mutatis mutandis*.

2. **Definiciones**

A efectos de la presente Directiva se entenderá por:

- 2.1. «Inmovilizador», el dispositivo que impide desplazar un vehículo con la fuerza de su motor.
- 2.2. «Equipo de control», el necesario para activar y desactivar el inmovilizador.
- 2.3. «Visualizador de situación», el dispositivo destinado a indicar la situación en la que se halla el inmovilizador (conectado, desconectado, paso de conectado a desconectado y viceversa).
- 2.4. «Situación de conexión», aquella en la que el vehículo no puede ser conducido recurriendo a su propia energía.
- 2.5. «Situación de desconexión», aquella en la que el vehículo puede ser conducido normalmente.
- 2.6. «Llave», el dispositivo diseñado y construido única y exclusivamente como medio para activar el sistema de bloqueo.
- 2.7. «Anulador», característica del diseño que bloquea el inmovilizador en la situación de desconexión.
- 2.8. «Tipo de inmovilizador», los sistemas que no difieren significativamente en aspectos esenciales como:
 - la denominación comercial o la marca del fabricante,
 - el tipo de equipo de control,
 - el diseño de su funcionamiento en el correspondiente sistema del vehículo (como se cita en el punto 4.1 siguiente).

3. **Especificaciones generales**

- 3.1. Deberá poderse conectar y desconectar el inmovilizador de acuerdo con los siguientes requisitos.
- 3.2. Si el inmovilizador ofrece la posibilidad de radiotransmisión, por ejemplo, para la conexión y la desconexión, deberá cumplir las normas ETSI pertinentes ⁽¹⁾.
- 3.3. El diseño y la instalación del inmovilizador no obstaculizarán el cumplimiento de los requisitos técnicos aplicables al vehículo.

⁽¹⁾ ETSI (European Telecommunications Standards Institute), Instituto Europeo de Normas de Telecomunicaciones. Si no se dispusiera de esas normas en el momento de entrada en vigor de la Directiva, se aplicarán los correspondientes requisitos nacionales.

- 3.4. Los inmovilizadores no podrán ser activados con el motor en marcha.
- 3.5. Sólo podrá anularse un inmovilizador cuando éste esté desconectado utilizando la llave adecuada.
- 3.6. Los inmovilizadores serán diseñados y construidos para que, una vez instalados, no influyan en el funcionamiento previsto del vehículo, aun en caso de averiarse.
- 3.7. Los inmovilizadores serán diseñados y construidos para que, una vez instalados en un vehículo siguiendo las instrucciones del fabricante, no puedan ser desactivados o destruidos rápida y discretamente mediante, por ejemplo, herramientas, instrumentos o sistemas poco costosos, fáciles de disimular y de uso común. La sustitución de un componente principal o unidad para puentear el inmovilizador deberá resultar difícil y necesitar mucho tiempo.
- 3.8. Los inmovilizadores serán diseñados y construidos de forma que, una vez instalados según las especificaciones del fabricante, puedan soportar las condiciones en el interior del vehículo durante un período de vida razonable (para los ensayos véase el punto 5). Más concretamente, las propiedades eléctricas de los circuitos de abordó no deberán verse alteradas por la adición del inmovilizador (secciones transversales de líneas, seguridad de los contactos, etc.).
- 3.9. Los inmovilizadores podrán combinarse con otros sistemas del vehículo o estar integrado en ellos (por ejemplo: gestión del motor, sistemas de alarma).
4. Especificaciones particulares

- 4.1. Grado de inmovilización.
- 4.1.1. Los inmovilizadores estarán diseñados para impedir el funcionamiento del vehículo utilizando su propia fuente de energía por lo menos a través de uno de los siguientes medios:
- 4.1.1.1. Desconexión de un mínimo de dos circuitos independientes del vehículo necesarios para que este funcione con su propia fuente de energía (por ejemplo: estárter, ignición, suministro de combustible, etc.).
- 4.1.1.2. Intervención mediante código en al menos una unidad de control necesaria para el funcionamiento del vehículo.
- 4.1.2. Los inmovilizadores que vayan a instalarse en vehículos con catalizador no darán lugar a que pase al tubo de escape combustible sin quemar.
- 4.2. Fiabilidad del funcionamiento.

La fiabilidad del funcionamiento se obtendrá mediante el diseño adecuado del inmovilizador habida cuenta de las características específicas del vehículo (véanse los puntos 3.8 y 5).

- 4.3. Seguridad del funcionamiento.
- Se garantizará que el inmovilizador no se conecte o desconecte como resultado de uno de los ensayos citados en el punto 5.
- 4.4. Conexión del inmovilizador.
- 4.4.1. El inmovilizador se conectará sin la actuación del conductor mediante al menos una de las siguientes acciones:
- al poner la llave en la posición «0» del contacto y abrir la puerta; además queda autorizado que los inmovilizadores que se desconectan inmediatamente antes o durante el proceso normal de puesta en marcha se conecten apagando el motor,
 - 5 mm como máximo después de sacar la llave del contacto,
 - al cerrar el vehículo con llave.

- 4.5. Desconexión.
- 4.5.1. La desconexión se realizará utilizando uno o varios de los siguientes dispositivos. Quedan autorizados otros dispositivos de rendimiento similar.
- 4.5.1.1. Una llave mecánica que cumpla los requisitos del apéndice 3 del Anexo VI.
- 4.5.1.2. Un teclado numérico que permita introducir un código individual que ofrecerá al menos 10 000 variantes.
- 4.5.1.3. Un dispositivo eléctrico o electrónico, por ejemplo: un mando a distancia, con un mínimo de 50 000 variantes, que incluirá códigos variables o tendrá un tiempo mínimo de exploración de diez días, es decir, un máximo de 5 000 variantes en 24 horas para el mínimo de 50 000 variantes.

4.6. Visualización de la situación.

- 4.6.1. Se autorizan dispositivos de visualización dentro y fuera del habitáculo que permitan conocer la situación del inmovilizador (conectado, desconectado, paso de conectado a desconectado y viceversa). La intensidad luminosa de las señales ópticas situadas fuera del habitáculo no será superior a 0,5 cd.
- 4.6.2. La indicación de procesos dinámicos breves como el paso de conectado a desconectado y viceversa, si la hubiera, se realizará por medios ópticos de acuerdo con el punto 4.6.1. Esa indicación óptica podrá consistir también en el funcionamiento simultáneo de los indicadores de dirección o de las luces del habitáculo, siempre que la duración del encendido de los indicadores de dirección no supere 3 segundos.

5. **Parámetros de funcionamiento y condiciones de ensayo**

5.1. Parámetros de funcionamiento.

Todos los componentes del inmovilizador cumplirán los requisitos del punto 5 del Anexo VI.

Este requisito no se aplica a:

- los componentes instalados y ensayados como parte del vehículo, se haya o no instalado un inmovilizador (por ejemplo: lámparas),
- los componentes que hayan sido ensayados previamente como parte del vehículo y sobre lo cual se aportan pruebas documentales.

5.2. Condiciones de ensayo.

Todos los ensayos se realizarán seguidos con un mismo inmovilizador. Sin embargo, queda a la discreción del servicio técnico la utilización de otras muestras, en caso de que se considere que los resultados de los ensayos no se verán afectados.

5.2.1. Ensayo de funcionamiento.

Una vez finalizados todos los ensayos que se especifican a continuación, se ensayará el inmovilizador en las condiciones normales de ensayo indicadas en el punto 5.2.1.2. del Anexo VI para comprobar que sigue funcionando normalmente. En caso de que fuera necesario, se podrán cambiar antes del ensayo los fusibles.

Todos los componentes del inmovilizador cumplirán los requisitos de los puntos 5.2.2 a 5.2.8 y 5.2.12 del Anexo VI.

6. **Instrucciones**

(Los puntos 6.1 a 6.3 se aplicarán a la instalación únicamente después de la comercialización).

Cada inmovilizador irá acompañado de:

6.1. Instrucciones de instalación.

- 6.1.1. La lista de vehículos y modelos de vehículo a los que está destinado el dispositivo. La lista podrá ser específica o genérica, por ejemplo: «todos los vehículos de gasolina y baterías con negativo a tierra de 12 V».

- 6.1.2. El método de instalación irá ilustrado mediante fotografías o dibujos claros.
- 6.1.3. La instalación de acuerdo con las instrucciones detalladas aportadas por el proveedor no deberán afectar a la seguridad ni a la fiabilidad del vehículo, siempre que dichas instrucciones hayan sido correctamente seguidas por un instalador.
- 6.1.4. La instrucciones de instalación proporcionadas indicarán la energía eléctrica que exige el inmovilizador y, cuando proceda, aconsejarán aumentar el tamaño de la batería.
- 6.1.5. El proveedor proporcionará medios de verificación del vehículo después de la instalación.
- 6.2. Un certificado de instalación sin rellenar, cuyo modelo figura en el apéndice 1.
- 6.3. Una declaración general para el comprador del inmovilizador en la que se destaquen los siguientes puntos:
 - 6.3.1. — el inmovilizador debe ser instalado de acuerdo con las instrucciones del fabricante,
 - 6.3.2. — se recomienda elegir un instalador adecuado (se podrá solicitar al fabricante una lista de instaladores),
 - 6.3.3. — el certificado de instalación que acompaña al inmovilizador deberá ser rellenado por el instalador.
- 6.4. Instrucciones de utilización.
- 6.5. Instrucciones de mantenimiento.
- 6.6. Una advertencia general sobre el peligro de modificar el inmovilizador o añadirle alguna pieza; cualquier modificación o añadido harán perder automáticamente la validez al certificado de instalación a que se refiere el anterior punto 6.2.

Apéndice 1

Modelo de certificado de instalación

El abajo firmante,,

certifica que la instalación del inmovilizador para automóviles descrito a continuación ha sido realizada por él mismo de acuerdo con las instrucciones aportadas por el fabricante del sistema.

Descripción del vehículo:

Marca:

Tipo:

Número de serie:

Número de matrícula:

Descripción del inmovilizador:

Marca:

Tipo:

Número de homologación:

En, a

Dirección completa del instalador (y sello, si procede):

Firma:

Cargo:

ANEXO VI

ÁMBITO DE APLICACIÓN, DEFINICIONES Y REQUISITOS APLICABLES A LOS SISTEMAS DE ALARMA PARA VEHÍCULOS

1. **Ámbito de aplicación**

El presente Anexo se aplica a:

- 1.1. Primera parte: sistemas de alarma para vehículos (SAV) destinados a ser instalados definitivamente en los vehículos de la categoría M1 y N1 ⁽¹⁾ con una masa máxima técnicamente admisible de no más de 2 000 kg ⁽²⁾.
- 1.2. Segunda parte: sistemas de alarma (SA) ⁽²⁾ para vehículos de la categoría M1 y N1 ⁽¹⁾ cuya masa máxima técnicamente admisible no sea superior a 2 000 kg.
- 1.3. En caso de que uno de esos sistemas se instale en vehículos de otras categorías, el mismo deberá cumplir, *mutatis mutandis*, las disposiciones del presente Anexo.

PRIMERA PARTE

HOMOLOGACIÓN DE LOS SISTEMAS DE ALARMA PARA VEHÍCULOS

2. **Definiciones**

A efectos de la primera parte del presente Anexo, se entenderá por:

- 2.1. «Sistema de alarma para vehículos» (SAV), el destinado a ser instalado en un tipo de vehículo y diseñado para señalar la intrusión o la intervención en el vehículo; estos sistemas podrán proporcionar además protección contra la utilización no autorizada del vehículo.
- 2.2. «Detector», el dispositivo que detecta un cambio que podría haber sido causado por la intrusión o la intervención en el vehículo.
- 2.3. «Dispositivo de señalización de la alarma», es aquel que indica que ha ocurrido una intrusión o una intervención.
- 2.4. «Equipo de control», el necesario para conectar, desconectar o ensayar el SAV y enviar el código de situación de alarma a los dispositivos de advertencia.
- 2.5. «Conexión», la situación en la que el SAV puede enviar el código de situación de alarma a los avisadores.
- 2.6. «Desconexión», la situación en la que el SAV no puede enviar el código de situación de alarma a los avisadores.
- 2.7. «Llave», el dispositivo diseñado y fabricado para servir de medio de activación del sistema de bloqueo, el cual está diseñado y fabricado para funcionar únicamente con ese dispositivo.
- 2.8. «Tipo de sistema de alarma para vehículos», los sistemas que no difieren significativamente en aspectos como:
 - la denominación comercial o la marca del fabricante,
 - el tipo de detector,
 - el tipo de dispositivo de señalización de la alarma,
 - el tipo de equipo de control.

⁽¹⁾ M1 y N1 de acuerdo con la definición de la letra A del Anexo II de la Directiva 70/156/CEE.

⁽²⁾ Sólo se tienen en cuenta los vehículos con sistemas eléctricos de 12 voltios.

2.9. «Inmovilizador» el dispositivo destinado a impedir la utilización del vehículo recurriendo al empleo del motor.

2.10. «Alarma de seguridad», el dispositivo que permite que una persona en el interior del vehículo dispare la alarma para pedir ayuda en una emergencia.

3. Especificaciones generales

3.1. Los SAV emitirán una señal de alarma en caso de intrusión o intervención en el vehículo.

La señal de alarma será acústica y podrá ser también óptica o de radio.

3.2. Los SAV estarán diseñados, fabricados e instalados de forma que el vehículo equipado con ellos siga cumpliendo los correspondientes requisitos técnicos, en especial, los referentes a la compatibilidad electromagnética.

3.3. Si los SAV ofrecen la posibilidad de radiotransmisión, por ejemplo: para la conexión o desconexión de la alarma o para el envío de la señal de alarma, deberán cumplir las normas del ETSI. La frecuencia será de 433,92 MHz y la potencia máxima de emisión 25 mW.

3.4. La instalación de un SAV en un vehículo no deberá afectar al rendimiento del mismo (en la situación de desconexión) o a la seguridad de su funcionamiento.

3.5. Los SAV y los componentes de estos no deberá poder activarse por descuido, en particular, cuando el motor esté en marcha.

3.6. La avería de los SAV o del suministro de energía a estos no deberán afectar a la seguridad del funcionamiento.

3.7. Los SAV, sus componentes y las piezas controladas por aquellos serán diseñados, fabricados e instalados de forma que se reduzca al mínimo el peligro de que alguien los neutralice o los destruya rápida y discretamente mediante, por ejemplo, herramientas, instrumentos o sistemas poco costosos, fáciles de disimular y de uso común.

3.8. Los medios de conexión y desconexión de los SAV estarán diseñados de forma que no invaliden los requisitos del Anexo IV de la presente Directiva. Se autoriza la conexión eléctrica con los componentes incluidos en ese Anexo.

3.9. El sistema estará dispuesto de forma que el cortocircuito de uno de los circuitos de señalización de la alarma no impida el funcionamiento de otros aspectos del sistema de alarma.

3.10. Los SAV podrán incluir un inmovilizador, el cual deberá cumplir los requisitos del Anexo V.

4. Especificaciones particulares

4.1. Índice de protección.

4.1.1. Requisitos específicos.

Los SAV deberán por lo menos detectar y señalar la apertura de las puertas del vehículo, la tapa del motor y el maletero. Una avería o el apagado de las luces, por ejemplo: la luz del habitáculo, no deberán impedir la vigilancia.

A condición de que se tomen medidas que impidan que la alarma suene innecesariamente (= falsa alarma, véase el punto 4.1.2 siguiente, quedan autorizados detectores adicionales de información o visualización, por ejemplo: de la intrusión en el vehículo (vigilancia del habitáculo, vigilancia de los cristales de las ventanillas, ruptura de las superficies acristaladas) o del intento de robo del vehículo (detector de inclinación).

En la medida en que esos detectores adicionales disparen la alarma después de la intrusión (por ejemplo: por rotura de cristales) o por factores externos (por ejemplo: el viento), la señal de alarma activada por uno de los detectores anteriormente mencionados no podrá ser activada más de diez veces durante el período de activación del SAV. En tal caso, el período de activación de la alarma estará limitado por la desconexión del sistema por parte del usuario del vehículo.

Algunos tipos de detectores adicionales, por ejemplo: la vigilancia del habitáculo (ultrasonidos, infrarrojos) o el detector de inclinación, etc. podrán ser desactivados voluntariamente. En tal caso, esa acción deliberada deberá efectuarse siempre antes de conectar el SAV. No deberá ser posible desactivar los detectores mientras esté conectado el SAV.

4.1.2. Protección contra las falsas alarmas.

4.1.2.1. Utilizando los medios adecuados, por ejemplo:

- el diseño mecánico o de los circuitos eléctricos de acuerdo con las condiciones específicas de los vehículos de motor,
- la selección y la aplicación de los principios de funcionamiento y control para el sistema de alarma y los componentes de este,

se garantizará que los SAV, tanto conectados como desconectados, no hagan sonar innecesariamente la señal de alarma por:

- un golpe al vehículo, ensayo especificado en el punto 5.2.13,
- compatibilidad electromagnética, ensayo especificado en el punto 5.2.12,
- reducción del voltaje de la batería por descarga continua, ensayo especificado en el punto 5.2.14,
- falsa alarma de la vigilancia del habitáculo, ensayo especificado en el punto 5.1.15.

4.1.2.2. Si el solicitante de la homologación puede demostrar, por ejemplo, aportando datos técnicos, que la protección contra las falsas alarmas está satisfactoriamente garantizada, el servicio técnico responsable de la realización de los ensayos de homologación podrá no efectuar algunos de los anteriores ensayos.

4.2. Alarma acústica.

4.2.1. Generalidades.

La señal de alarma será claramente audible y reconocible y será muy diferente de otras señales acústicas del tráfico vial.

Además del avisador acústico de origen, podrá instalarse otro avisador acústico de alarma independiente en la zona del vehículo controlada por el SAV, en un lugar protegido del acceso fácil y rápido.

En caso de utilizarse un avisador acústico de alarma independiente según el punto 4.2.3.1 siguiente, el avisador acústico de origen podrá ser activado por el SAV, siempre que la manipulación del primero (generalmente de más fácil acceso) no afecte al funcionamiento del avisador acústico adicional de alarma.

4.2.2. Duración de la señal de alarma acústica:

Mínimo: 25 s.

Máximo: 30 s.

La señal acústica de alarma volverá a ponerse en marcha después de la siguiente intervención en el vehículo, es decir, después del tiempo de exploración anteriormente mencionado (restricciones: véanse los anteriores puntos 4.1.1 y 4.1.2).

La desconexión del sistema de alarma interrumpirá inmediatamente la señal de alarma.

4.2.3. Especificaciones para la señal acústica de alarma.

4.2.3.1. Avisador acústico de alarma de tono constante (espectro de frecuencias constante), por ejemplo, la bocina: datos acústicos, etc., de acuerdo con el apéndice 4 del presente Anexo.

Señal de alarma intermitente:

Frecuencia de activación $2 \text{ Hz} \pm 1 \text{ Hz}$.

Período activo = período inactivo $\pm 10 \%$.

- 4.2.3.2. Avisador acústico de alarma con modulación de frecuencia: datos acústicos, etc., de acuerdo con el apéndice 4 del presente Anexo, pero con paso igual de una gama de frecuencias significativa dentro de los límites anteriormente mencionados (1 800 Hz a 3 550 Hz en ambas direcciones).
Frecuencia de paso $2 \text{ Hz} \pm 1 \text{ Hz}$.
- 4.2.3.3. Nivel de sonido.
La fuente de sonido deberá ser:
— un avisador acústico homologado según la sección 1 de la Directiva 70/388/CEE o un dispositivo que cumpla los requisitos de los puntos 1 y 2 de l apéndice 4 del presente Anexo,
— sin embargo, en caso de una fuente de sonido que no sea la del avisador acústico de origen, el nivel mínimo del sonido podrán reducirse a 100 dB(A), medidos en las condiciones del apéndice 4 del presente Anexo.
- 4.3. Alarma óptica, si la hubiera.
- 4.3.1. Generalidades.
En caso de intrusión o de intervención en el vehículo, el dispositivo disparará la señal de alarma óptica como se especifica en los siguientes puntos 4.3.2 y 4.3.3.
- 4.3.2. Duración de la señal de alarma óptica.
La señal de alarma óptica durará entre 25 s y 5 mn desde el momento en que se active la alarma.
La desconexión del sistema de alarma cortará inmediatamente la señal de alarma.
- 4.3.3. Tipo de señal de alarma óptica.
El encendido de todos los indicadores de dirección o de la luz del habitáculo del vehículo, incluidas todas las luces dependientes del mismo circuito eléctrico.
Frecuencia de activación $2 \text{ Hz} \pm 1 \text{ Hz}$.
Se autorizan también, como señales acústicas, las de tipo asincrónico.
Período activo = período inactivo $\pm 10 \%$.
- 4.4. Alarma por radio (localizador personal), si la hubiere.
El SAV podrá tener un dispositivo que genere una señal de alarma transmitida por radio.
- 4.5. Cerradura de conexión del sistema de alarma.
Cuando el motor esté en funcionamiento, deberá ser imposible conectar intencionada o inintencionadamente el sistema de alarma.
- 4.6. Conexión y desconexión del SAV.
- 4.6.1. Conexión.
Se autoriza cualquier medio adecuado para conectar el SAV, siempre que no causen, por descuido, falsas alarmas.
- 4.6.2. Desconexión.
La desconexión se realizará mediante uno o varios de los siguientes dispositivos (quedan autorizados dispositivos de rendimiento equivalente):
- 4.6.2.1. una llave mecánica (que cumpla los requisitos del apéndice 3 del presente Anexo) que puede ir asociada a un sistema centralizado de bloqueo del vehículo, con al menos 1 000 variantes, activables desde el exterior;
- 4.6.2.2. un dispositivo eléctrico o electrónico, por ejemplo, un mando a distancia, con al menos 50 000 variantes que incluya un código variable o tenga un tiempo mínimo de exploración de diez días, es decir, un máximo de 5 000 variantes en 24 horas para el mínimo de 50 000 variantes;
- 4.6.2.3. una llave mecánica o un dispositivo eléctrico o electrónico, situado dentro del habitáculo, con un plazo de tiempo para entrada o salida programado.

- 4.7. Plazo de tiempo para salida.
- Si la cerradura de contactos que conecta el SAV está instalada dentro de la zona protegida, se dispondrá de un plazo de tiempo para salir. El plazo podrá ser de entre 15 y 45 segundos después de activada la cerradura. La duración del plazo podrá ser programada por el usuario.
- 4.8. Plazo de tiempo para entrada.
- Si el dispositivo de desactivación del SAV está instalado dentro de la zona protegida, se dispondrá de un plazo de tiempo mínimo de 5 segundos y máximo de 15 antes de que las señales ópticas y acústicas de alarma se disparen. La duración del plazo podrá ser programada por el usuario.
- 4.9. Visualización de la situación.
- 4.9.1. Se autoriza un dispositivo de visualización dentro o fuera del habitáculo que indique en que situación está el SAV (conectado, desconectado, plazo para conexión de la alarma, alarma activada). La intensidad de la luz de las señales ópticas situadas fuera del habitáculo no superará 0,5 cd.
- 4.9.2. Si existe indicación de procesos dinámicos breves como el paso de conectado a desconectado o viceversa, dicha indicación será óptica según el punto 4.9.1. La indicación óptica podrá consistir en el funcionamiento simultáneo de los indicadores de dirección y de las luces del habitáculo, siempre que la duración del encendido de los indicadores de dirección no supere 3 segundos.
- 4.10. Suministro de energía.
- La fuente de energía para el SAV será la batería del vehículo.
- En caso de estar prevista una batería adicional, ésta será recargable y no suministrará energía a otras partes del sistema eléctrico del vehículo.
- 4.11. Especificaciones para las funciones ópticas.
- 4.11.1. Autocomprobación, indicación automática de avería.
- Cuando se conecte el SAV, la función de autocomprobación podrá detectar situaciones irregulares como, por ejemplo, puertas abiertas, etc., y se podrá indicar tal circunstancia.
- 4.11.2. Alarma de seguridad.
- Se autoriza una alarma óptica, acústica o por radio independiente de la situación (conectado o desconectado) y de la función del SAV. Esa alarma se disparará desde dentro del vehículo y no influirá en la situación (conectado o desconectado) del SAV. El usuario del vehículo deberá poder desconectar la alarma de seguridad. En caso de que se trate de una alarma acústica, la duración del sonido no estará limitada. La alarma de seguridad no inmovilizará el motor ni lo parará si está en marcha.
5. Parámetros de funcionamiento y condiciones de ensayo ⁽¹⁾
- 5.1. Parámetros de funcionamiento.
- Todos los componentes del SAV deberán funcionar sin averías en las siguientes condiciones:
- 5.1.1. Condiciones climáticas
- Dos clases de temperatura ambiente según se determina seguidamente:
- de -40 °C a +85 °C en el caso de las piezas situadas en el habitáculo o el maletero,
 - de -40 °C a +125 °C en el caso de las piezas situadas en el compartimento motor, a no ser que se especifique lo contrario.

⁽¹⁾ Las lámparas de los dispositivos de alarma ópticos que formen parte del sistema normal de alumbrado del vehículo no tendrán que cumplir los parámetros de funcionamiento del punto 5.1 y estarán sujetas a los ensayos enumerados en el punto 5.2.

- 5.1.2. Grado de protección de la instalación.
Se dispondrá de los siguientes grados de protección de la instalación de acuerdo con la publicación de la CEI 529-1989:
- IP 40 para las piezas situadas en el habitáculo,
 - IP 42 para las piezas situadas en el habitáculo de los turismos y descapotables y de los vehículos con paneles amovibles en el techo si la localización de la instalación exige un grado de protección superior a IP 40,
 - IP 54 para las demás piezas.
- El fabricante del SAV especificará en las instrucciones de instalación las restricciones para la colocación de las piezas de la instalación en relación con el polvo, el agua o la temperatura.
- 5.1.3. Resistencia a la intemperie.
7 días de acuerdo con CEI 68-2-30-1980.
- 5.1.4. Condiciones eléctricas.
Voltaje medio de entrada: 12 V.
Gama del voltaje de entrada en funcionamiento: de 9 V a 15 V en la gama de temperatura según el punto 5.1.1.
Margen de tolerancia para voltajes excesivos a 23 °C:
U = 18 V, máx. 1 h,
U = 24 V, máx. 1 mn.
- 5.2. Condiciones de ensayo.
- 5.2.1. Ensayos de funcionamiento.
- 5.2.1.1. Se verificará que el SAV cumpla las siguientes especificaciones:
- duración de la alarma según los puntos 4.2.2 y 4.3.2.,
 - frecuencia y relación entre plazos de conexión y desconexión según los puntos 4.3.3 y 4.2.3.1 o 4.2.3.2 respectivamente,
 - número de ciclos de alarma según el punto 4.1.1, si procede,
 - verificación del bloqueo de conexión de los sistemas de alarma según el punto 4.5.
- 5.2.1.2. Condiciones normales de ensayo.
Voltaje $U = 12 \text{ V} \pm 0,2 \text{ V}$.
Temperatura $T = 23 \text{ °C} \pm 5 \text{ °C}$
- 5.2.2. Resistencia a los cambios de temperatura y voltaje.
Se verificará también el cumplimiento de las especificaciones establecidas en el punto 5.2.1.1 en las siguientes condiciones:
- 5.2.2.1. Temperatura de ensayo $T = -40\text{°C} \pm 2\text{°C}$.
Voltaje de ensayo $U = 9 \text{ V} \pm 0,2 \text{ V}$.
Duración del almacenamiento 4 horas.
- 5.2.2.2. En el caso de las piezas que se colocarán en el habitáculo o el maletero:
Temperatura de ensayo $T = 85\text{°C} \pm 2\text{°C}$.
Voltaje de ensayo $U = 15 \text{ V} \pm 0,2 \text{ V}$.
Duración del almacenamiento 4 horas.
- 5.2.2.3. En el caso de las piezas que se colocarán en el compartimento motor, a no ser que se especifique lo contrario:
Temperatura de ensayo $T = 125\text{°C} \pm 2\text{°C}$.
Voltaje de ensayo $U = 15 \text{ V} \pm 0,2 \text{ V}$.
Duración del almacenamiento 4 horas.
- 5.2.2.4. El SAV, en situación de conexión y de desconexión, será sometido a un exceso de voltaje equivalente a $18 \text{ V} \pm 0,2 \text{ V}$ durante 1 hora.

- 5.2.2.5. El SAV, en situación de conexión y de desconexión, será sometido a un exceso de voltaje equivalente a $24 \text{ V} \pm 0,2 \text{ V}$ durante 1 mn.
- 5.2.3. Seguridad del funcionamiento después del ensayo de impermeabilidad a los cuerpos extraños y al agua.
Después del ensayo de impermeabilidad a los cuerpos extraños y al agua, de acuerdo con CEI 529-1989 y los grados de protección indicados en el punto 5.1.2, se repetirá el ensayo de funcionamiento con arreglo al punto 5.2.1.
- 5.2.4. Seguridad de funcionamiento después del ensayo de condensación.
Después del ensayo de resistencia a la humedad que se realizará con arreglo a CEI 68-2-30-1980, se repetirá el ensayo de funcionamiento con arreglo al punto 5.2.1.
- 5.2.5. Ensayo de seguridad contra la polaridad invertida.
El SAV y los componentes de este no serán destruidos si se invierte la polaridad hasta 13 V durante 2 mn.
Después de este ensayo, se repetirá el ensayo de funcionamiento con arreglo al punto 5.2.1.
- 5.2.6. Ensayo de seguridad contra los cortocircuitos.
Todas las conexiones eléctricas de los SAV deberán ser a prueba de cortocircuitos por conexión a tierra, máximo 13 V y con fusibles.
Después de este ensayo, se repetirá el ensayo de funcionamiento con arreglo al punto 5.2.1 cambiando los fusibles si es necesario.
- 5.2.7. Consumo de energía en situación de conexión.
El consumo de energía en situación de conexión con arreglo a las condiciones del punto 5.2.1.2 no superará 20 mA para todo el sistema de alarma, incluida la visualización de la situación y el inmovilizador, si lo hubiera.
- 5.2.8. Seguridad del funcionamiento después del ensayo de vibración.
- 5.2.8.1. Por este ensayo los componentes se subdividen en dos tipos:
Tipo 1: componentes normalmente instalados en el vehículo.
Tipo 2: componentes destinados a ser conectados al motor.
- 5.2.8.2. Los componentes y el SAV serán sometidos a una vibración sinusoidal cuyas características serán las siguientes:
- 5.2.8.2.1. Para el tipo 1:
La frecuencia variará de 10 Hz a 500 Hz con una amplitud máxima de $\pm 5 \text{ mm}$ y una aceleración máxima de 3 g (cresta 0)
- 5.2.8.2.2. Para el tipo 2:
La frecuencia variará de 20 Hz a 300 Hz con una amplitud máxima de $\pm 2 \text{ mm}$ y una aceleración máxima de 15 g (cresta 0).
- 5.2.8.2.3. Para ambos tipos:
La variación de la frecuencia será de 1 octava/mn.
El número de ciclos será de 10, el ensayo se realizará en cada uno de los tres ejes.
La vibraciones se aplicarán a baja frecuencia con una amplitud máxima constante y una aceleración máxima constante a frecuencias altas.
- 5.2.8.3. Durante el ensayo el SAV estará conectado eléctricamente y el cable estará apoyado después de los 200 mm.
- 5.2.8.4. Después del ensayo de vibración, se repetirá el ensayo con arreglo al punto 5.2.1.
- 5.2.9. Ensayo de duración.
En las condiciones especificadas en el punto 5.2.1.2 se desencadenarán 300 ciclos completos de alarma (acústica u óptica) con un descanso para el avisador de 5 mn.

- 5.2.10. Ensayos de la cerradura de contacto exterior (instalada en el exterior del vehículo).
Los siguientes ensayos se realizarán sólo si no se utiliza el cilindro de la cerradura de la puerta de origen.
- 5.2.10.1. La cerradura de contactos estará diseñada y fabricada de forma que siga siendo eficaz después de:
- 2 500 ciclos de conexión y desconexión en cada dirección seguidos de,
 - un mínimo de 96 horas de exposición al ensayo de rociado salado con arreglo a CEI 68-2-11-1981 (ensayo de resistencia a la corrosión).
- 5.2.11. Ensayo de los sistemas de protección del habitáculo.
El dispositivo de alarma se activará cuando se inserte 0,3 m (medidos a partir del panel central del vehículo) en el habitáculo un panel vertical de 0,2 x 0,15 m a través de la ventana abierta de una de las puertas delanteras en dirección hacia adelante y paralelamente a la carretera a una velocidad de 0,4 m/s en ángulo de 45° con el plano longitudinal mediano del vehículo (véase el dibujo del apéndice 2 del presente Anexo).
- 5.2.12. Compatibilidad electromagnética.
El SAV deberá cumplir los requisitos técnicos pertinentes, en especial los referentes a la compatibilidad electromagnética.
- 5.2.13. Seguridad contra falsas alarma en caso de choque del vehículo.
Se comprobará que el choque, de hasta 4,5 julios, de la parte curva de un cuerpo semiesférico de 165 mm de diámetro y (70 ± 10) Shore A contra cualquier lugar de la carrocería o la superficie acristalada del vehículo no causa falsas alarmas.
- 5.2.14. Seguridad contra las falsas alarmas en caso de disminución del voltaje.
Se comprobará que una disminución lenta del voltaje de la batería principal por descarga continua de 0,5 V/h hasta 3 V no ocasione falsas alarmas.
Condiciones de ensayo: véase el punto 5.2.1.2 anterior.
- 5.2.15. Ensayo de la seguridad contra falsas alarmas de la vigilancia del habitáculo.
Los sistemas de protección del habitáculo según el punto 4.1.1 se ensayarán con un vehículo en condiciones normales (véase el punto 5.2.1.2).
El sistema, instalado de acuerdo con las instrucciones del fabricante, no se disparará cuando sea sometido 5 veces al ensayo descrito en el anterior punto 5.2.13 a intervalos de 0,5 s.
La presencia de una persona que toque el vehículo o se mueva a su alrededor (ventanas cerradas) no deberá provocar alarma falsa ninguna.
6. **Instrucciones**
Cada SAV irá acompañado de:
- 6.1. Instrucciones de instalación.
- 6.1.1. La lista de vehículos y modelos de vehículo a los que está destinado el dispositivo. La lista podrá ser específica o genérica, por ejemplo: «todos los vehículos de gasolina y baterías con negativo a tierra de 12 V».
- 6.1.2. El método de instalación irá ilustrado mediante fotografías o dibujos claros.
- 6.1.3. En el caso de los SAV que incluyan un inmovilizador, se añadirán instrucciones adicionales sobre el cumplimiento de los requisitos del Anexo V.
- 6.2. Un certificado de instalación sin rellenar, cuyo modelo figura en el apéndice 1 del presente Anexo.
- 6.3. Una declaración general dirigida al comprador del SAV en la que se destaquen los siguientes puntos:
- el SAV deberá ser instalado de acuerdo con las instrucciones del fabricante,

- se recomienda elegir un instalador adecuado (se podrá solicitar al fabricante del SAV una lista de instaladores),
 - el certificado de instalación que acompaña al SAV deberá ser rellenado por el instalador.
- 6.4. Instrucciones de utilización.
- 6.5. Instrucciones de mantenimiento.
- 6.6. Una advertencia general sobre el peligro de modificar o manipular el SAV; toda modificación o manipulación harán perder automáticamente la validez al certificado de instalación a que se refiere el anterior punto 6.2.
- 6.7. Indicación de la localización de la marca de homologación mencionada en el Anexo I de la presente Directiva y el certificado de conformidad mencionado en la presente Directiva.

SEGUNDA PARTE

HOMOLOGACIÓN DE UN TIPO DE VEHÍCULO EN LO QUE SE REFIERE A SU SISTEMA DE ALARMA

Cuando se utilice un SAV homologado según la primera parte del presente Anexo en un vehículo presentado a la homologación según esta segunda parte del Anexo, no deberán repetirse los ensayos exigidos al SAV para obtener la homologación de la primera parte del presente Anexo.

7. Definiciones

A efectos de la segunda parte del presente Anexo, se entenderá por:

- 7.1. «Sistema de alarma» (SA), la disposición de componentes, que forman parte del equipamiento original de un tipo de vehículo, destinados a indicar la intrusión o la intervención en el vehículo; estos sistemas podrán prestar además protección contra la utilización no autorizada del vehículo.
- 7.2. «Tipo de vehículo en lo que se refiere a su sistema de alarma», los vehículos que no difieren significativamente en aspectos esenciales como:
- la denominación comercial o la marca del fabricante,
 - las características que puedan influir significativamente en el rendimiento del SAV,
 - el tipo y diseño del SA o del SAV.
- 7.3. Las demás definiciones pertinentes para esta segunda parte figuran en el punto 2 del presente Anexo.

8. Especificaciones generales

- 8.1. Los SA estarán diseñados y fabricados de forma que, incluso en caso de intrusión o intervención en el vehículo, emitan una señal de alarma.
- La señal de alarma será acústica y podrá ser también óptica o de radio.
- 8.2. Los vehículos equipados con sistemas de alarma deberán cumplir los correspondientes requisitos técnicos, en especial, los referentes a la compatibilidad electromagnética.
- 8.3. Si los SA ofrecen la posibilidad de radiotransmisión, por ejemplo: para la conexión o desconexión de la alarma o para el envío de la señal de la alarma, deberán cumplir las normas del ETSI. La frecuencia será de 433,92 MHz y la potencia máxima de emisión 25 mW.
- 8.4. Los SA y los componentes de estos no deberán poder activarse por descuido, en particular, cuando el motor esté en marcha.
- 8.5. La avería de los SA o el fallo del suministro de energía a estos no deberán afectar a la seguridad del funcionamiento.

- 8.6. Los sistemas de alarma, sus componentes y las piezas controlados por aquellos serán diseñados, fabricados e instalados de forma que se reduzca al mínimo el peligro de que alguien los neutralice o los destruya rápida y discretamente mediante, por ejemplo, herramientas, instrumentos o sistemas poco costosos, fáciles de disimular y de uso común.
- 8.7. El sistema estará dispuesto de forma que la inutilización de uno de los circuitos de señalización de la alarma no impida el funcionamiento de otros aspectos del sistema de alarma.
- 8.8. Los SA podrán tener un inmovilizador, el cual deberá cumplir los requisitos del Anexo V.
9. Especificaciones particulares
- 9.1. Índice de protección.
- 9.1.1. Requisitos específicos.
- Los SA deberán por lo menos detectar y señalar la apertura de las puertas del vehículo, la tapa del motor y el maletero. Una avería o el apagado de las luces, por ejemplo: la luz del habitáculo, no deberán perjudicar las operaciones de control.
- A condición de que se tomen medidas que impidan que la alarma suene innecesariamente (= falsa alarma, véase el punto 9.1.2 siguiente), quedan autorizados detectores adicionales eficaces de información o visualización, por ejemplo: de la intrusión en el vehículo (vigilancia del habitáculo, vigilancia de los cristales de las ventanillas, ruptura de las superficies acristaladas) o del intento de robo del vehículo (detector de inclinación).
- En la medida en que esos detectores adicionales disparen la alarma después de la intrusión (por ejemplo: por rotura de cristales) o por factores externos (por ejemplo: el viento), la señal de alarma activada por uno de los detectores anteriormente mencionados no podrá ser activada más de diez veces durante el período de activación del SA. En tal caso, el período durante el cual la alarma esté activada estará limitado por la desconexión del sistema por parte del usuario del vehículo.
- Algunos tipos de detectores adicionales, por ejemplo: la vigilancia del habitáculo (ultrasonidos, infrarrojos) o el detector de inclinación, etc., podrán ser desactivados voluntariamente. En tal caso, esa acción deliberada deberá efectuarse siempre antes de conectar el SA. No deberá ser posible desactivar los detectores mientras esté conectado el sistema de alarma.
- 9.1.2. Protección contra las falsas alarmas.
- 9.1.2.1. Se garantizará que los SA, tanto conectados como desconectados, no hagan sonar innecesariamente la señal de alarma por:
- un golpe al vehículo, ensayo especificado en el punto 5.2.13,
 - reducción del voltaje de la batería por descarga continua, ensayo especificado en el punto 5.2.14,
 - falsa alarma de la vigilancia del habitáculo, ensayo especificado en el punto 5.2.15.
- 9.1.2.2. Si el solicitante de la homologación puede demostrar, por ejemplo, aportando datos técnicos, que la protección contra las falsas alarmas está satisfactoriamente garantizada, el servicio técnico responsable de la realización de los ensayos de homologación podrá no efectuar algunos de los anteriores ensayos.
- 9.2. Alarma acústica.
- 9.2.1. Generalidades.
- La señal de alarma será claramente acústica y reconocible y será muy diferente de otras señales acústicas del tráfico vial.
- Además del avisador acústico de origen, podrá instalarse otro avisador acústico de alarma independiente en la zona del vehículo controlada por el SA, en un lugar protegido del acceso fácil y rápido.

En caso de utilizarse un avisador acústico de alarma independiente según el punto 9.2.3.1 siguiente, el avisador acústico de origen podrá ser activado por el SA, siempre que la manipulación del primero (generalmente de más fácil acceso) no afecte al funcionamiento del avisador acústico adicional de alarma.

9.2.2. Duración de la señal de alarma acústica:

Mínimo: 25 s.

Máximo: 30 s.

La señal de alarma volverá a ponerse en marcha después de la siguiente intervención en el vehículo, es decir, después del tiempo de exploración anteriormente mencionado (restricciones: véanse los anteriores puntos 9.1.1 y 9.1.2).

La desconexión del sistema de alarma interrumpirá inmediatamente la señal de alarma.

9.2.3. Especificaciones para la señal acústica de alarma.

9.2.3.1. Avisador acústico de alarma de tono constante (espectro de frecuencias constante), por ejemplo, la bocina: datos acústicos, etc., de acuerdo con el apéndice 4 del presente Anexo.

Señal de alarma intermitente:

Frecuencia de activación $2 \text{ Hz} \pm 1 \text{ Hz}$.

Período activo = período inactivo $\pm 10 \%$.

9.2.3.2. Avisador acústico de alarma con modulación de frecuencia: datos acústicos, etc., de acuerdo con el apéndice 4 del presente Anexo, pero paso igual de una gama de frecuencias significativa dentro de los límites anteriormente mencionados (1800 Hz a 3550 Hz en ambas direcciones).

Frecuencia de paso $2 \text{ Hz} \pm 1 \text{ Hz}$.

9.2.3.3. Nivel de sonido.

La fuente de sonido deberá ser:

— un avisador acústico homologado según la sección 1 de la Directiva 70/388/CEE o un dispositivo que cumpla los requisitos de los puntos 1 y 2 del apéndice 4 del presente Anexo,

— sin embargo, en caso de una fuente de sonido que no sea la del avisador acústico de origen, el nivel mínimo del sonido podrán reducirse a 100 dB(A), medidos en las condiciones del apéndice 4 del presente Anexo.

9.3. Alarma óptica, si la hubiera.

9.3.1. Generalidades.

En caso de intrusión o de intervención en el vehículo, el dispositivo disparará la señal de alarma óptica como se especifica en los puntos 9.3.2 y 9.3.3 siguientes.

9.3.2. Duración de la señal de alarma óptica.

La señal de alarma óptica durará entre 25 s y 5 mm desde el momento en que se active la alarma. La desconexión del sistema de alarma cortará inmediatamente la señal de alarma.

9.3.3. Tipo de señal de alarma.

El encendido de todos los indicadores de dirección o de la luz del habitáculo del vehículo incluidas todas las luces dependientes del mismo circuito eléctrico.

Frecuencia de activación $2 \text{ Hz} \pm 1 \text{ Hz}$.

Se autorizan también, como señales acústicas, las de tipo asincrónico.

Período activo = período inactivo $\pm 10 \%$.

9.4. Alarma por radio (localizador personal), si la hubiere.

El SA podrá tener un dispositivo que genere una señal de alarma transmitida por radio.

- 9.5. Cerradura de conexión del sistema de alarma.
- Cuando el motor esté en funcionamiento, deberá ser imposible conectar intencionada o inintencionadamente el sistema de alarma.
- 9.6. Conexión y desconexión del SA.
- 9.6.1. Conexión.
- Se autoriza cualquier medio adecuado para conectar el SA, siempre que no causen, por descuido, falsas alarmas.
- 9.6.2. Desconexión.
- La desconexión se realizará mediante uno o varios de los siguientes dispositivos: (queden autorizados dispositivos de rendimiento equivalente).
- 9.6.2.1. Una llave mecánica (que cumpla los requisitos del apéndice 3 del presente Anexo) que puede ir asociada a un sistema centralizado de bloqueo del vehículo, con al menos 1 000 variantes, activable desde el exterior.
- 9.6.2.2. Un dispositivo eléctrico o electrónico, por ejemplo, un mando a distancia, con al menos 50 000 variantes que incluya un código variable o tenga un tiempo mínimo de exploración de diez días, es decir, un máximo de 5 000 variantes en 24 horas para el mínimo de 50 000 variantes.
- 9.6.2.3. Una llave mecánica o un dispositivo eléctrico o electrónico, situado dentro del habitáculo, con un plazo de tiempo para entrada o salida programado.
- 9.7. Plazo de tiempo para salida.
- Si la cerradura de contactos que conecta el SA está instalada dentro de la zona protegida, se dispondrá de un plazo de tiempo para salir. El plazo podrá ser de entre 15 y 45 segundos después de activada la cerradura. La duración del plazo podrá ser programada por el usuario.
- 9.8. Plazo de tiempo para entrada.
- Si la cerradura de contactos que conecta el SA está instalada dentro de la zona protegida, se dispondrá de un plazo de tiempo mínimo de 5 segundos y máximo de 15 antes de que las señales de alarma ópticas y acústicas se disparen. La duración del plazo podrá ser programada por el usuario.
- 9.9. Visualización de la situación.
- 9.9.1. Se autoriza un dispositivo de visualización dentro o fuera del habitáculo que indique en qué situación está el SA (conectado, desconectado, plazo para conexión de la alarma, alarma activada). La intensidad de la luz de las señales ópticas situadas fuera del habitáculo no superará 0,5 cd.
- 9.9.2. Si existe indicación de procesos dinámicos breves como el paso de conectado a desconectado o viceversa, dicha indicación será óptica según el punto 9.9.1. La indicación óptica podrá consistir en el funcionamiento simultáneo de los indicadores de dirección y de las luces del habitáculo, siempre que la duración del encendido de los indicadores de dirección no supere 3 segundos.
- 9.10. Suministro de energía.
- La fuente de energía para el SA será la batería del vehículo.
- En caso de estar prevista una batería adicional, esta será recargable y no suministrará energía a otras partes del sistema eléctrico del vehículo.
- 9.11. Especificaciones para las funciones ópticas.
- 9.11.1. Autocomprobación, indicación automática de avería.
- Cuando se conecte el SA, la función de autocomprobación podrá detectar situaciones irregulares como, por ejemplo, puertas abiertas, etc., y se podrá indicar tal circunstancia.

9.11.2. Alarma de seguridad.

Se autoriza una alarma óptica, acústica o por radio independientemente de la situación (conectado o desconectado) y de la función del SA. Esa alarma será disparada desde dentro del vehículo y no influirá en la situación (conectado o desconectado) del SA. El usuario del vehículo deberá poder desconectar la alarma de seguridad. En caso de que se trate de una alarma acústica, la duración del sonido no estará limitada. La alarma de seguridad no inmovilizará el motor ni lo parará si está en marcha.

10. Condiciones de ensayo

Todos los componentes de los SAV y de los SA serán ensayados de acuerdo con los procedimientos descritos en el punto 5.

Este requisito no se aplica a:

- 10.1. aquellos componentes que son instalados y ensayados como parte de un vehículo, se haya instalado o no un SAV o un SA (por ejemplo: las lámparas), o
- 10.2. aquellos componentes que hayan sido ensayados anteriormente como parte de un vehículo y sobre lo cual se hayan aportado documentos probatorios.

11. Instrucciones

Cada vehículo irá acompañado de:

- 11.1. Instrucciones de utilización.
- 11.2. Instrucciones de mantenimiento.
- 11.3. Una advertencia general sobre el peligro que suponen alterar el sistema.

*Apéndice 1***Modelo de certificado de instalación**

El abajo firmante,,

instalador profesional, certifica por la presente que la instalación del sistema de alarma para vehículos descrito a continuación ha sido realizada por él mismo siguiendo las instrucciones aportadas por el fabricante del sistema.

Descripción del vehículo:

Marca:

Tipo:

Número de serie:

Número de matrícula:

Descripción del sistema de alarma par vehículos:

Marca:

Tipo:

Número de homologación:

En, a

Dirección completa del instalador (y sello, si procede):

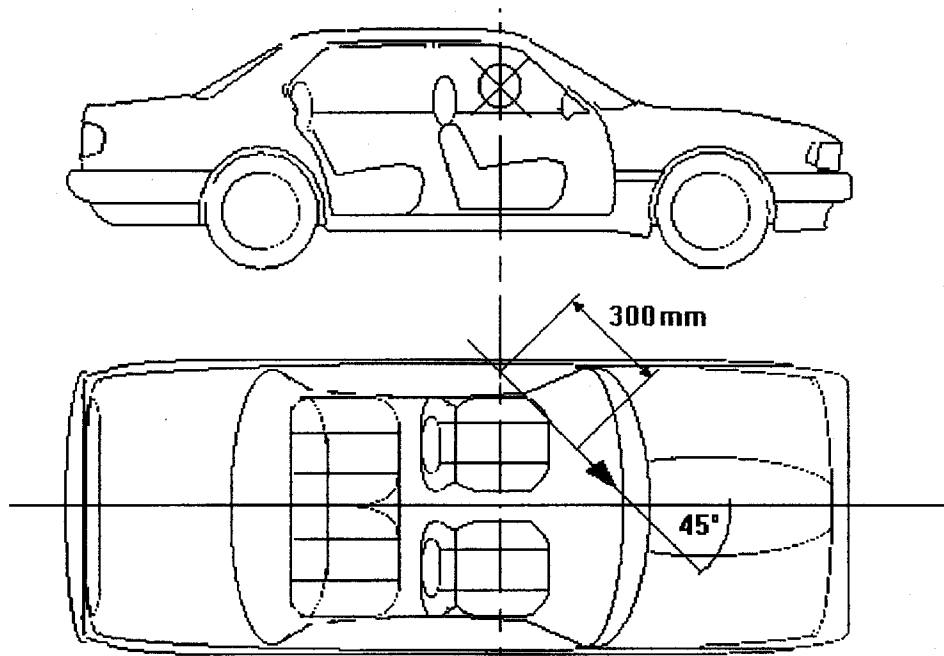
Firma:

(especifíquese la función que desempeña)

Apéndice 2

Punto 5.2.11

Ensayo de sistemas de protección del habitáculo

*Apéndice 3*

Especificaciones para las cerraduras de contactos mecánicas

1. El cilindro de la cerradura de contactos no sobresaldrá más de 1 mm del carenaje y la parte que sobresalga tendrá forma cónica.
2. La unión entre el centro del cilindro y el recubrimiento del mismo será capaz de resistir una fuerza tensora de 600 N y par de torsión de 25 Nm.
3. La cerradura de contactos dispondrá de un dispositivo que impida taladrar el cilindro.
4. Habrá al menos 1 000 variantes reales del perfil de la llave.
5. No podrá utilizarse en la cerradura de contactos una llave que se diferencie de la llave adecuada en una permutación.
6. El ojo de una cerradura de contactos exterior estará cerrado o protegido de alguna manera contra la entrada de suciedad o agua.

Apéndice 4

Requisitos técnicos para avisadores acústicos de alarma (AAA)

1. El AAA deberá emitir un sonido continuo y uniforme; su espectro acústico no deberá variar sensiblemente durante el funcionamiento. En cuanto a los avisadores acústicos alimentados con corriente alterna, dicho requisito se aplicará solamente a velocidad constante del generador, la cual se hallará dentro de los márgenes especificados en el punto 2.1.3.2.
2. El AAA deberá tener características acústicas (distribución espectral de la energía acústica y nivel de presión acústica) y mecánicas tales que superen los siguientes ensayos en el orden indicado.
 - 2.1. Medición del nivel sonoro.
 - 2.1.1. El AAA deberá ensayarse preferentemente en un medio anecoico. Como variante, se puede ensayar en una habitación semianecoica o al aire libre en una zona abierta. En este caso, deberán tomarse precauciones para evitar las reflexiones en el suelo de la zona de medición (por ejemplo, mediante una serie de pantallas absorbentes). Se verificará que se respete la divergencia esférica, con un margen de 1 dB, en un hemisferio de un mínimo de 5 m de radio hasta la frecuencia máxima que haya que medir, y ello en la dirección de medición y a la altura del apartado y el micrófono.

El ruido ambiental deberá ser inferior en 10 dB, por lo menos, a los niveles de presión acústica que haya que medir.

El apartado que se someta al ensayo y el micrófono deberán estar situados a la misma altura, que deberá estar comprendida entre 1,15 y 1,25 m. El eje de sensibilidad máxima del micrófono deberá confundirse con la dirección en que el nivel sonoro del dispositivo sea máxima.

El micrófono deberá estar situado de manera que su membrana esté a una distancia de $2 \pm 0,01$ m del plano de salida del sonido emitido por el aparato. En el caso de los aparatos que tengan varias salidas, la distancia se determinará en relación con el plano de salida más próximo del micrófono.
 - 2.1.2. La medición de los niveles de presión acústica deberá realizarse utilizando un sonómetro de precisión (clase 1) de conformidad con las disposiciones de la publicación CEI nº 651, primera edición (1979).

Todas las mediciones se efectuarán utilizando la constante de tiempo «rápida». La medición de los niveles globales de presión acústica se efectuará utilizando la curva de ponderación (A).

El espectro del sonido emitido deberá medirse utilizando la transformada de Fourier de la señal acústica. Como variante, se podrán emplear filtros de tercios de octava que cumplan las disposiciones de la publicación CEI nº 225, primera edición (1966).

En este caso, el nivel de presión acústica en la banda de octava de frecuencia mediana de 2 500 Hz se determinará sumando las medias cuadráticas de las presiones acústicas en las bandas de tercios de octava de las frecuencias medianas de 2 000, 2 500 y 3 150 Hz.

En todos los casos, únicamente podrá considerarse método de referencia el de la transformada de Fourier.
 - 2.1.3. El AAA se alimentará, según el caso, con las tensiones siguientes:
 - 2.1.3.1. En el caso de los AAA alimentados con corriente continua, a una de las tensiones de ensayo de 6,5, 13 o 26 voltios medida en la salida de la fuente de energía eléctrica y correspondiente a una tensión nominal de 6, 12 o 24 voltios respectivamente.
 - 2.1.3.2. En cuanto a los AAA alimentados con corriente alterna, suministrará ésta un generador eléctrico del tipo que suela utilizarse con este tipo de AAA. Las características acústicas del AAA se determinarán con velocidades del generador eléctrico correspondientes al 50 %, 75 % y 100 % de la velocidad máxima indicada por el fabricante del generador para un funcionamiento continuo. Durante el ensayo, no se dará al generador eléctrico ninguna otra carga eléctrica. El ensayo de resistencia descrito en el punto 3 se efectuará a la velocidad indicada por el fabricante del equipo y escogida en la gama anteriormente mencionada.
 - 2.1.4. En caso de que en el ensayo del AAA alimentado con corriente continua se recurra a una fuente de energía rectificadora, la componente alterna de la tensión en los bornes, medida de cresta a cresta cuando estén funcionando los dispositivos acústicos, no deberá rebasar los 0,1 voltios.

- 2.1.5. Por lo que se refiere a los AAA alimentados con corriente continua, la resistencia del conductor eléctrico, incluida la resistencia de los bornes y de los contactos, deberá ser lo más próxima posible a:
- 0,05 ohmios en un circuito de 6 voltios,
 - 0,10 ohmios en un circuito de 12 voltios,
 - 0,20 ohmios en un circuito de 24 voltios.
- 2.1.6. El dispositivo se instalará utilizando la pieza o piezas previstas por el fabricante de manera firme sobre un soporte cuya masa sea un mínimo de diez veces mayor que la del dispositivo que se vaya a ensayar e igual a 30 kg por lo menos. Además, el soporte deberá estar instalado de manera que las reflexiones en sus paredes y sus vibraciones no influyan considerablemente sobre los resultados de la medición.
- 2.1.7. En las condiciones mencionadas anteriormente, el nivel sonoro ponderado según la curva A no deberá rebasar 118 dB (A).
- 2.1.7.1. Además, el nivel de presión acústica en la banda de frecuencias de 1 800 a 3 500 Hz deberá ser superior al de cualquier componente de frecuencia superior a 3 500 Hz, y en cualquier caso igual o superior a 105 dB (A).
- 2.1.8. Los requisitos señalados anteriormente deberán cumplirse también los dispositivos a los que se haya efectuado el ensayo de resistencia establecido en el punto 3. La tensión de alimentación variará entre el 115 % y el 95 % de la tensión nominal en el caso de los AAA alimentados con corriente continua y, en el caso de los AAA alimentados con corriente alterna, entre el 50 % y el 100 % de la velocidad máxima del generador indicada por el fabricante de éste para un funcionamiento continuo.
- 2.1.9. El período de tiempo que transcurre entre el momento del accionamiento y el momento en que el sonido alcanza el mínimo valor establecido en el anterior punto 2.1.7 no deberá ser superior a 0,2 segundos medido a una temperatura ambiente de $20 \pm 5^\circ\text{C}$.
- Esta disposición es especialmente válida para los dispositivos de funcionamiento neumático o electroneumático.
- 2.1.10. En las condiciones de alimentación que los fabricantes establecen para los aparatos, los avisadores neumáticos o electroneumáticos deberán dar los mismos resultados acústicos exigidos para los AAA eléctricos.
- 2.1.11. En el caso de los aparatos de sonido múltiple, en los que cada elemento constitutivo que emite un sonido puede funcionar independientemente, los valores mínimos anteriormente mencionados deberán obtenerse separadamente por cada uno de los elementos. Deberá respetarse el valor máximo del nivel sonoro global cuando todos los elementos constitutivos funcionen simultáneamente.
3. Ensayo de resistencia.
- 3.1. El AAA deberá alimentarse con la tensión nominal, y la resistencia de su conductor eléctrico será la especificada en los puntos 2.1.3 y 2.1.5; el avisador deberá funcionar 50 000 veces con una cadencia de un segundo de funcionamiento seguido de cuatro segundos de parada. Durante el ensayo, el AAA estará ventilado mediante una corriente de aire con una velocidad de unos 10 m/sec.
- 3.2. Si el ensayo se realiza dentro de una cámara, ésta deberá tener el volumen suficiente para que pueda disiparse el calor desprendido por el dispositivo durante el ensayo de resistencia.
- 3.3. La temperatura ambiente de la sala de ensayo deberá estar comprendida entre + 15 y + 30°C.
- 3.4. Cuando, después de la mitad del número establecido de accionamientos, las características del nivel sonoro queden modificadas respecto a las del AAA antes del ensayo, se procederá a un ajuste del dispositivo. Después del número total establecido de accionamientos y tras un posible nuevo ajuste, el AAA superará el ensayo descrito en el anterior punto 2.1.
- 3.5. En el caso de los avisadores acústicos electroneumáticos se podrá efectuar una lubricación cada 10 000 accionamientos utilizando el aceite recomendado por el fabricante.
4. Ensayos de homologación.
- 4.1. Los ensayos se realizarán con dos muestras de cada tipo presentadas por el fabricante para su homologación; ambas muestras serán sometidas a todos los ensayos y deberán cumplir los requisitos técnicos establecidos en el presente apéndice.