

Reglamento nº 5 de la Comisión Económica para Europa de las Naciones Unidas (CEPE/ONU) sobre las prescripciones uniformes sobre la homologación de los faros sellados de los vehículos de motor que emiten un haz de cruce o un haz de carretera europeos asimétricos, o ambos

1. ÁMBITO DE APLICACIÓN ⁽¹⁾

El presente Reglamento se aplica a los faros de los vehículos de motor que puedan tener lentes de cristal o de material plástico.

2. DEFINICIONES

A los efectos del presente Reglamento, se entenderá por:

- 2.1. Faro «sellado», el faro cuyos componentes, entre los que se cuentan un reflector, una lente y una o varias fuentes de luz eléctrica, son parte de un todo único sellado durante la fabricación y que no pueden desmontarse sin inutilizarlo.
- 2.2. «Lente», el componente exterior del faro (unidad) que transmite luz a través de su zona iluminante.
- 2.3. «Revestimiento», el producto o los productos aplicados, en una o varias capas, a la cara exterior de la lente.
- 2.4. Se considera que los faros sellados pertenecen a diferentes tipos si difieren en una o varias de las formas o características esenciales siguientes:
 - 2.4.1. Denominación comercial o marca
 - 2.4.2. Características del sistema óptico
 - 2.4.3. Inclusión de otros componentes que pueden modificar los resultados ópticos por reflexión, refracción, absorción o deformación durante el funcionamiento
 - 2.4.4. Tensión nominal (se podrá conceder un mismo número de homologación si la única diferencia es la tensión nominal)
 - 2.4.5. Potencia nominal
 - 2.4.6. Forma del o los filamentos
 - 2.4.7. El tipo de haz proyectado (haz de cruce, de carretera o ambos)
 - 2.4.8. La especialización para la circulación por la derecha o por la izquierda o posibilidad de utilización para los dos sentidos de circulación
 - 2.4.9. Color de la luz emitida
 - 2.4.10. Los materiales de los que están hechas las lentes y el recubrimiento, si lo hubiera.

⁽¹⁾ Ninguna disposición del presente Reglamento impedirá a una de las Partes en el acuerdo que aplique este Reglamento prohibir la combinación de un faro provisto de una lente de material plástico, homologado con arreglo al presente Reglamento, con un dispositivo limpiafaros mecánico (con escobillas).

3. SOLICITUD DE HOMOLOGACIÓN
- 3.1. La solicitud de homologación deberá presentarla el titular de la denominación comercial o marca o su representante debidamente autorizado. En la solicitud se especificará:
 - 3.1.1. Si el faro sellado emite un haz de cruce y un haz de carretera o sólo uno de esos haces.
 - 3.1.2. Cuando se trate de un faro que emita un haz de cruce, si el faro está diseñado para los dos sentidos de circulación o solamente para la circulación por la izquierda o por la derecha.
 - 3.1.3. Si está destinado a tractores agrícolas o forestales o a otros vehículos que se desplazan a baja velocidad (véase el anexo 1).
- 3.2. Toda solicitud de homologación llevará adjuntos:
 - 3.2.1. Dibujos, por triplicado, lo suficientemente detallados como para hacer posible identificar el tipo, y en los que se muestre una vista frontal del faro (con detalles de las estrías de la lente, si las hubiera) y un corte transversal; se mostrarán también en dibujos a escala 2:1, y tanto de frente como de lado, filamentos y pantallas; en el dibujo se indicará el lugar destinado al número de homologación y los símbolos adicionales en relación con el círculo de la marca de homologación.
 - 3.2.2. Una breve descripción técnica.
 - 3.2.3. Las siguientes muestras:
 - 3.2.3.1. Para la homologación de un faro sellado de luz blanca: cinco muestras.
 - 3.2.3.2. Para la homologación de un faro de luz coloreada: una muestra coloreada y cinco muestras de luz blanca que difieran del tipo presentado únicamente en que la lente o filtro no están coloreados.
 - 3.2.3.3. En el caso de los faros sellados que se diferencian únicamente por estar diseñados para emitir luz coloreada partiendo de un tipo con luz blanca que haya superado los ensayos de los puntos 6, 7 y 8, bastará con presentar una muestra del tipo coloreado que será sometida a los ensayos del punto 9.
 - 3.2.4. Para el ensayo del material plástico del que esté fabricada la lente:
 - 3.2.4.1. Trece lentes
 - 3.2.4.1.1. Seis de dichas lentes pueden sustituirse por seis muestras del material, de una dimensión mínima de 60 × 80 mm, con una superficie exterior plana o convexa y un área sustancialmente plana en el medio (radio de curvatura no inferior a 300 mm) que mida al menos 15 × 15 mm.
 - 3.2.4.1.2. Cada una de esas lentes o muestras del material habrá sido fabricada mediante el método que se emplee para la fabricación en serie.
 - 3.2.4.2. Un reflector en el que puedan montarse las lentes conforme a las instrucciones del fabricante.
- 3.3. Se adjuntará a los materiales de los que se compongan las lentes y, en su caso, los revestimientos, el acta del ensayo de las características de dichos materiales y revestimientos, si han sido ensayados ya.

- 3.4. La autoridad competente comprobará la existencia de disposiciones adecuadas que garanticen un control eficaz de la conformidad de la producción previamente a la concesión de la homologación.
4. MARCADO ⁽¹⁾
- 4.1. Los faros sellados presentados a la homologación deberán llevar la denominación comercial o marca del solicitante.
- 4.2. Los faros dispondrán en la lente delantera de espacio suficiente para la marca de homologación y los símbolos adicionales exigidos en el punto 5; el espacio destinado a tal efecto se indicará en los dibujos a que se refiere el punto 3.2.1.
- 4.3. Se indicarán en la lente delantera o en la parte principal de los faros los valores de la tensión nominal y de la potencia nominal del filamento del haz de carretera junto con el valor de la potencia nominal del filamento del haz de cruce si procede.
- 4.4. Los faros sellados diseñados para cumplir los requisitos tanto de los países en los que se circula por la derecha como de los países en los que se circula por la izquierda, llevarán las marcas que indiquen las dos posiciones del faro en el vehículo consistentes en las letras «R/D» para la posición destinada a la circulación por la derecha y las letras «L/G» para la posición destinada a la circulación por la izquierda.
- 4.5. Las denominaciones comerciales o marcas exigidas en este punto 4 serán fácilmente legibles e indelebles.
5. HOMOLOGACIÓN
- 5.1. *Generalidades*
- 5.1.1. Se concederá la homologación a un tipo de faro presentado con arreglo al punto 3, si todas las muestras del mismo cumplen los requisitos del presente Reglamento.
- 5.1.2. En caso de que las luces agrupadas, combinadas o mutuamente incorporadas cumplan los requisitos de varios reglamentos, bastará con colocar una marca de homologación internacional, siempre que cada una de las luces agrupadas, combinadas o mutuamente incorporadas satisfaga las disposiciones aplicables.
- 5.1.3. Se asignará un número de homologación a cada tipo homologado. Una Parte Contratante no podrá asignar el mismo número a más de un tipo de faro cubierto por el presente Reglamento salvo en caso de extensión de la homologación a un dispositivo que únicamente se diferencie por el color de la luz emitida.
- 5.1.4. Se comunicará a las Partes en el Acuerdo de 1958 que aplican el presente Reglamento la homologación, extensión o denegación de la misma, así como el cese definitivo de la producción de un tipo de faro mediante el impreso cuyo modelo figura en el anexo 2 del presente Reglamento.
- 5.1.5. Además de la marca exigida en el punto 4.1, se colocará, en el espacio a que se hace referencia en el punto 4.2 anterior de cada faro que se ajuste a un tipo homologado con arreglo al presente Reglamento, una marca de homologación según lo descrito en los puntos 5.2 y 5.3 siguientes.

⁽¹⁾ En el caso de los faros sellados diseñados para cumplir los requisitos de circulación únicamente por la derecha o por la izquierda, se recomienda indicar de modo indeleble el área que puede ocultarse para evitar molestias a los usuarios de un país en el que la circulación se realice en el lado contrario a aquél para el cual se diseñó el faro sellado. Esto no es, sin embargo, necesario si el área se distingue claramente por el diseño.

5.2. *Composición de la marca de homologación*

La marca de homologación consistirá en:

5.2.1. Una marca de homologación internacional compuesta por:

5.2.1.1. La letra mayúscula «E» dentro de un círculo seguida del número que identifica al país emisor de la homologación ⁽¹⁾.

5.2.1.2. El número de homologación exigido en el punto 5.1.3.

5.2.2. Los siguientes símbolos adicionales:

5.2.2.1. Si se trata de faros sellados que cumplen únicamente los requisitos de circulación por la izquierda, una flecha horizontal dirigida hacia la derecha de un observador que se encuentre delante del faro sellado, es decir, hacia el lado en el que se circula.

5.2.2.2. Si se trata de faros sellados diseñados para cumplir los requisitos de circulación por la derecha y por la izquierda mediante la adecuada regulación del faro, una flecha horizontal con una punta en cada extremo dirigida respectivamente a la derecha y a la izquierda.

5.2.2.3. En el caso de los faros que cumplan los requisitos del presente Reglamento referentes al haz de cruce únicamente, las letras «SC».

5.2.2.4. En el caso de los faros que cumplan los requisitos del presente Reglamento referentes al haz de carretera únicamente, las letras «SR».

5.2.2.5. En el caso de los faros que cumplan los requisitos del presente Reglamento referentes tanto al haz de cruce como al haz de carretera, las letras «SCR».

5.2.2.6. En el caso de los faros con una lente de material plástico, se colocarán las letras «PL» al lado de los símbolos exigidos en los puntos 5.2.2.3 a 5.2.2.5.

5.2.2.7. El modo de funcionamiento utilizado en el ensayo con arreglo al punto 1.1.1.1 del anexo 5 y la tensión o tensiones permitidas con arreglo al punto 1.1.1.2 del anexo 5 se indicarán en los certificados de homologación y los impresos de comunicación enviados a los países que son Partes Contratantes en el Acuerdo y aplican el presente Reglamento. En los casos correspondientes, el dispositivo se marcará del siguiente modo:

Si se trata de faros que cumplen los requisitos del presente Reglamento y están diseñados de modo que el filamento del haz de cruce no se enciende al mismo tiempo que el de cualquier otra función de alumbrado con la cual pueda estar mutuamente incorporado: Se colocará un trazo oblicuo (/) a continuación del símbolo de luz de cruce en la marca de homologación.

5.2.2.8. Los dos dígitos del número de homologación (actualmente 02) que indican la serie de enmiendas que incorporan los últimos cambios importantes de carácter técnico realizados en el Reglamento y en el momento en que se emite la homologación y, si procede, la flecha exigida podrá colocarse al lado de los símbolos adicionales anteriores.

(¹) 1 para Alemania, 8 para la República Checa, 9 para España, 10 para Yugoslavia, 11 para el Reino Unido, 12 para Austria, 13 para Luxemburgo, 14 para Suiza, 15 (sin asignar), 16 para Noruega, 17 para Finlandia, 18 para Dinamarca, 19 para Rumanía, 20 para Polonia, 21 para Portugal, 22 para la Federación Rusa, 23 para Grecia, 24 (sin asignar), 25 para Croacia, 26 para Eslovenia, 27 para Eslovaquia, 28 para Bielorrusia, 29 para Estonia, 30 (sin asignar), 31 para Bosnia y Herzegovina, 32-36 (sin asignar), 37 para Turquía, 38-39 (sin asignar) y 40 para la Antigua República Yugoslava de Macedonia. Se asignarán los números siguientes a otros países en el orden cronológico en el que ratifiquen o se adhieran al Acuerdo sobre la adopción de prescripciones técnicas uniformes aplicables a los vehículos de ruedas y los equipos y piezas que puedan montarse o utilizarse en éstos, y sobre las condiciones de reconocimiento recíproco de las homologaciones concedidas conforme a dichas prescripciones y el número así asignado lo comunicará a las Partes Contratantes en el Acuerdo la Secretaría General de las Naciones Unidas.

- 5.2.2.9. Las marcas y símbolos citados en los puntos 5.2.1 y 5.2.2 anteriores deberán ser legibles e indelebles incluso cuando el faro esté instalado en el vehículo.
- 5.3. *Disposición de la marca de homologación*
- 5.3.1. *Luces independientes*
- En las figuras 1 a 9 del anexo 4 del presente Reglamento figuran varios ejemplos de disposición de la marca de homologación en conjunción con los símbolos adicionales anteriormente mencionados.
- 5.3.2. *Luces agrupadas, combinadas o mutuamente incorporadas*
- 5.3.2.1. En caso de que las luces agrupadas, combinadas o mutuamente incorporadas cumplan los requisitos de varios reglamentos, bastará con colocar una marca de homologación internacional consistente en la letra «E» rodeada por un círculo seguida del número de identificación del país que ha concedido la homologación y del número de homologación. Esta marca de homologación se colocará en cualquier lugar de las luces agrupadas, combinadas o mutuamente incorporadas, siempre que:
- 5.3.2.1.1. Sea visible después de su instalación
- 5.3.2.1.2. Ninguna parte de las luces agrupadas, combinadas o mutuamente incorporadas que transmite luz pueda quitarse sin quitar al mismo tiempo la marca de homologación.
- 5.3.2.2. El símbolo de identificación de cada luz propio de cada Reglamento por el que se ha concedido la homologación, junto con la serie correspondiente de enmiendas que incorpora las últimas modificaciones técnicas importantes del Reglamento en el momento en que se expidió la homologación y, si procede, la flecha exigida se marcarán:
- 5.3.2.2.1. bien en la superficie de salida de la luz
- 5.3.2.2.2. o en un grupo, de manera que cada una de las luces agrupadas, combinadas o mutuamente incorporadas esté claramente identificada (véanse cuatro ejemplos posibles en el anexo 4).
- 5.3.2.3. El tamaño de los componentes de una misma marca de homologación no será inferior al tamaño mínimo exigido para la menor de las marcas por el Reglamento por el que se ha concedido la homologación.
- 5.3.2.4. Se asignará un número de homologación a cada tipo homologado. Una Parte Contratante no podrá asignar el mismo número a más de una luz agrupada, combinada o mutuamente incorporada cubierta por el presente Reglamento.
- 5.3.2.5. En la figura 10 del anexo 4 del presente Reglamento figuran varios ejemplos de disposición de la marca de homologación de luces agrupadas, combinadas o mutuamente incorporadas en conjunción con los símbolos adicionales anteriormente mencionados.
- 5.3.3. En el caso de las luces cuya lente se utilice para distintos tipos de faros y que estén mutuamente incorporadas o agrupadas con otras luces: ±Son de aplicación las disposiciones del punto 5.3.2.

- 5.3.3.1. Además, si se utiliza la misma lente, ésta podrá llevar las diferentes marcas de homologación referentes a los diversos tipos de faros o unidades de luces, siempre que la parte principal del faro, incluso aunque no pueda separarse de la lente, incluya también el espacio descrito en el punto 4.2 y lleve la marca de homologación de las funciones reales. Si diferentes tipos de faros tienen la misma parte principal, esta podrá llevar las diversas marcas de homologación.
- 5.3.3.2. En la figura 11 del anexo 4 del presente Reglamento figuran varios ejemplos de disposición de la marca de homologación pertinentes a este caso.

6. ESPECIFICACIONES GENERALES

- 6.1. Cada una de las muestras deberá ajustarse a las especificaciones indicadas en este punto 6 y en los puntos 7 y 8, así como, si procede, en el punto 9.
- 6.2. Los faros sellados estarán fabricados de manera que conserven sus características fotométricas obligatorias y se mantengan en buen estado de funcionamiento durante su uso normal, a pesar de las vibraciones a las que pudieran verse sometidos.
- 6.2.1. Los faros dispondrán de un dispositivo que permita su ajuste en los vehículos cumpliendo las normas aplicables. Ese dispositivo no tendrá que instalarse en los faros sellados, si estos se instalan únicamente en vehículos cuyos faros pueden ajustarse por otros medios. En caso de que un faro sellado emisor de un haz de carretera y un faro sellado emisor de un haz de cruce se monten juntos como subunidades intercambiables que forman una unidad compuesta, el dispositivo de ajuste deberá permitir el ajuste de cada uno de los faros sellados por separado.
- 6.2.2. No obstante, esto no se aplicará a los conjuntos de faros cuyos reflectores sean indivisibles. A este tipo de conjuntos se le aplicarán los requisitos del punto 8 del presente Reglamento. En caso de que se utilice más de una fuente luminosa para emitir el haz principal, el valor máximo de la iluminación (E_{\max}) se determinará tomando la combinación de las mismas.
- 6.3. Los bornes estarán conectados eléctricamente solo al filamento o filamentos apropiados, serán resistentes y estarán sujetos firmemente al faro.
- 6.4. Si los faros son redondos, deberán estar provistos de todas las características físicas y las conexiones eléctricas indicadas en las ilustraciones SB2-SB7 del anexo 4 y se ajustarán a las dimensiones allí recogidas.
- 6.5. En los faros sellados diseñados para cumplir los requisitos tanto de los países en los que se circula por la derecha como de los países en los que se circular por la izquierda, la adaptación a un sentido de circulación determinado se podrá efectuar por un reglaje inicial apropiado en el momento de la instalación en el vehículo o mediante la selección voluntaria del usuario.

Esta regulación inicial o voluntaria consistirá, por ejemplo, en una colocación angular determinada del faro en el vehículo. En todo caso, solamente deberán ser posibles dos posiciones precisas, una por cada sentido de la circulación (derecha o izquierda) y deberán ser imposibles tanto el desplazamiento involuntario del faro de una posición a otra como la existencia de posiciones intermedias. La verificación de la conformidad con las prescripciones del presente punto se efectuará por inspección visual y, si se considera necesario, mediante una instalación de prueba.

- 6.6. Se efectuarán ensayos adicionales de acuerdo con los requisitos del anexo 5 para garantizar que no se produzca una variación excesiva del rendimiento fotométrico durante su uso.
- 6.7. Si la lente de un faro es de material plástico, se efectuarán los ensayos con arreglo a los requisitos del anexo 6.

7. VALORES NOMINALES

7.1. Los valores de la tensión nominal son: 6, 12 y 24 voltios ⁽¹⁾

7.2. La energía consumida a la tensión de ensayo por un faro sellado no superará la potencia nominal indicada en el mismo en más del porcentaje especificado en el cuadro 1. No se especifica un límite inferior de tolerancia para la potencia, pero deberán alcanzarse los valores mínimos de la iluminación especificados en el cuadro 2 del punto 8.8.

Cuadro 1

		Faros redondos con un diámetro de 180 mm		Faros redondos con un diámetro de 145 mm	
		6	12	6	12
Tensión nominal		6	12	6	12
Tensión de ensayo		6	12	6	12
Potencia nominal y tolerancia autorizada					
Filamentos dobles	Haz de carretera	60 + 0 %		37,5 + 0 %	
	Haz de cruce	50 + 0 %		50 + 0 %	
Filamento del haz de carretera únicamente		75 + 0 %		50 + 0 %	
Filamento del haz de cruce únicamente		50 + 0 %		50 + 0 %	

8. ILUMINACIÓN ⁽²⁾

8.1. Los faros sellados estarán fabricados de manera que proporcionen una iluminación adecuada que no deslumbre con el haz de cruce y una buena iluminación cuando emitan el haz de carretera.

8.2. La iluminación proporcionada por el faro se determinará mediante una pantalla vertical colocada a 25 m delante del faro formando ángulos rectos con los ejes del mismo (véanse las ilustraciones SB8a y SB8b del anexo 4).

8.3. El haz de cruce debe producir una línea de corte lo suficientemente precisa como para permitir un ajuste satisfactorio con su ayuda. La línea de corte deberá ser horizontal en el lado opuesto al sentido de la circulación para el que esté previsto el faro; en el otro lado, será horizontal o formará un ángulo de 15° por encima de esta.

8.4. El faro sellado estará orientado de manera que el haz de cruce:

8.4.1. Para los faros que deban cumplir las exigencias de la circulación por la derecha, la línea de corte sobre la mitad izquierda de la pantalla ⁽³⁾ sea horizontal y, para los faros que deban cumplir las exigencias de la circulación por la izquierda, la línea de corte sobre la mitad derecha de la pantalla sea horizontal.

8.4.2. Esta parte horizontal de la línea de corte se encuentre en la pantalla a 25 cm por debajo del nivel del plano horizontal que pase por el centro focal del faro (véanse las ilustraciones SB8a y SB8b del anexo 4).

⁽¹⁾ Se está estudiando la posibilidad de utilizar 24 voltios.

⁽²⁾ Todas las mediciones fotométricas se realizarán a la tensión de ensayo indicada en el punto 7.

⁽³⁾ La pantalla de ajuste será lo suficientemente ancha como para permitir el examen de la línea de corte en un área de al menos 5° a partir de la línea vv.

- 8.4.3. La pantalla esté colocada tal como se indica en las ilustraciones del anexo 4 SB8a y SB8b ⁽¹⁾.
- 8.5. Cuando esté orientado de esa manera y en caso de que se desee homologarlo únicamente en lo que se refiere a las disposiciones sobre el haz de cruce ⁽²⁾, el faro deberá cumplir sólo los requisitos del punto 8.8; si su finalidad es emitir tanto un haz de cruce como un haz de carretera, cumplirá los requisitos de los puntos 8.8 y 8.9.
- 8.6. Cuando un faro sellado así orientado no cumpla los requisitos de los puntos 8.8 a 8.9, se podrá modificar su reglaje, siempre que el eje del haz no se desplace lateralmente más de 1° (= 44 cm) hacia la derecha o la izquierda ⁽³⁾. Para facilitar el reglaje con ayuda de la línea de corte se podrá tapar parcialmente el faro con el fin de que la línea de corte sea más nítida.
- 8.7. Si el faro sellado emite únicamente un haz de carretera, se regulará de tal modo que la zona de iluminación máxima esté centrada sobre el punto de cruce HV de las líneas hh y vv. Los faros de este tipo deberán cumplir solamente los requisitos mencionados en el punto 8.9.
- 8.8. La iluminación de la pantalla por el haz de cruce deberá cumplir los requisitos siguientes:

Cuadro 2

Punto de la pantalla de medición		Faros sellados para circulación por la izquierda	
Iluminación exigida en lux	Faros sellados para circulación por la derecha	Mínimo	Máximo
B 50 L	B 50 R	—	0,3
75 R	75 L	6	—
50 R	50 L	6	—
25 L	25 R	1,5	—
25 R	25 L	1,5	—
Todos los puntos de la zona III		—	0,7
Todos los puntos de la zona IV		2	—
Todos los puntos de la zona I		—	20

- 8.8.1. En ninguna de las zonas I, II, III y IV deberán existir variaciones laterales perjudiciales para una buena visibilidad.
- 8.8.2. Los faros sellados diseñados para ajustarse tanto a los requisitos de la circulación por la derecha como a los de la circulación por la izquierda deberán cumplir, para cada una de las dos posiciones de ajuste, los requisitos indicados anteriormente para la dirección de circulación correspondiente.
- 8.9. En el caso de los faros sellados diseñados para emitir un haz de carretera y uno de cruce, las mediciones de la iluminación de la pantalla por el haz de carretera se realizarán con el mismo ajuste y tensión del faro utilizados en el punto 8.8.

⁽¹⁾ Si, en el caso de un faro diseñado para satisfacer los requisitos del presente Reglamento en lo que se refiere únicamente al haz de cruce, el eje focal difiere de manera importante de la dirección general del haz, se efectuará un reglaje lateral en la manera que mejor satisfaga los requisitos de alumbrado en los puntos 75 R y 50 R, en el caso de la circulación por la derecha, y 75 L y 50 L en el de la circulación por la izquierda.

⁽²⁾ Un faro diseñado para emitir un haz de cruce podrá tener un haz de carretera que no se ajuste a esta especificación.

⁽³⁾ El límite de reglaje de 1° hacia la derecha o la izquierda es compatible con el reglaje vertical que está limitado únicamente por las condiciones establecidas en el punto 8.9.

8.10. La iluminación de la pantalla por el haz de carretera deberá cumplir los requisitos siguientes:

8.10.1. El punto HV de intersección de las líneas hh y vv deberá hallarse dentro del isolux correspondiente al 90 % de la iluminación máxima. El valor máximo no deberá ser inferior a 32 lux.

8.10.2. Partiendo del punto HV, horizontalmente hacia la derecha y hacia la izquierda, la iluminación deberá ser como mínimo igual a 16 lux hasta una distancia de 1,125 metros y por lo menos igual a 4 lux hasta una distancia de 2,25 metros.

8.11. Los valores de iluminación de la pantalla mencionados en los puntos 8.8 y 8.9 se medirán por medio de una célula fotoeléctrica cuya superficie útil estará comprendida en el interior de un cuadrado de 65 mm de lado.

9. COLOR

El color de la luz emitida será blanco o amarillo selectivo. En este último caso, la longitud de onda dominante estará situada entre 5 750 y 5 850 angstroms, el factor de pureza entre 0,90 y 0,98 y la iluminación de la pantalla con el haz de cruce cumplirá los requisitos del cuadro 2 multiplicando todas las cifras del mismo por un factor de 0,84 ⁽¹⁾.

10. OBSERVACIÓN SOBRE EL COLOR

Toda homologación con arreglo al presente Reglamento concedida en virtud del punto 9 a un tipo de faro sellado que emite una luz blanca o amarillo selectivo no impedirá a las Partes Contratantes prohibir, de acuerdo con el artículo 3 del Acuerdo del que el presente Reglamento es un anexo, la instalación en los vehículos que matriculen de los faros sellados que emitan luz de uno de esos colores únicamente.

11. MEDICIÓN DEL DESLUMBRAMIENTO

Se mediará el grado de deslumbramiento causado por el haz de cruce de un faro sellado ⁽²⁾.

12. CONFORMIDAD DE LA PRODUCCIÓN

12.1. Los faros homologados en virtud del presente Reglamento estarán fabricados de forma que se ajusten al tipo homologado cumpliendo los requisitos estipulados en los puntos 8 y 9.

12.2. Se ejercerán los controles adecuados para verificar el cumplimiento de los requisitos del punto 12.1.

12.3. El titular de la homologación deberá, en particular:

12.3.1. Garantizar que dispone de procedimientos efectivos para controlar la calidad de sus productos.

12.3.2. Tener acceso al equipo de control necesario para verificar la conformidad con cada tipo homologado.

⁽¹⁾ Estas especificaciones corresponden a las coordenadas tricromáticas siguientes: amarillo selectivo (amarillo de conformidad con el apéndice del anexo 5 del Convenio sobre Circulación por Carretera de 1968). (Límite hacia el rojo $y \geq 0,138 + 0,580 x$). (Límite hacia el verde $y \leq 1,29x - 0,100$). (Límite hacia el blanco $y \geq -x + 0,966$). (Límite hacia el extremo del espectro $y \leq -x + 0,992$).

⁽²⁾ Este requisito estará sujeto a una recomendación destinada a las administraciones.

- 12.3.3. Garantizar que los datos de los resultados de los ensayos se registren y que los documentos a ellos referentes estén disponibles durante un período de tiempo que se determinará de común acuerdo con el servicio administrativo.
- 12.3.4. Analizar los resultados de cada tipo de ensayo para comprobar y garantizar la invariabilidad de las características del producto, teniendo en cuenta las tolerancias inherentes a la producción industrial.
- 12.3.5. Asegurarse de que, con cada tipo de producto, se efectúan al menos los ensayos prescritos en el anexo 3 del presente Reglamento.
- 12.3.6. Garantizar que, cuando una toma de muestras aporte pruebas de la no conformidad con el tipo del ensayo considerado, se realice otra toma de muestras y otro ensayo. Se tomarán todas las medidas necesarias para restablecer la conformidad de la producción correspondiente;
- 12.4. El organismo competente que haya expedido la homologación podrá verificar en cualquier momento los métodos de control de la conformidad aplicados en cada unidad de producción.
- 12.4.1. En todas las inspecciones, se presentarán al inspector los registros de los ensayos y de la producción.
- 12.4.2. El inspector podrá tomar muestras al azar, que se someterán a ensayo en el laboratorio del fabricante. El número mínimo de muestras se podrá determinar teniendo en cuenta los resultados de las comprobaciones del fabricante.
- 12.4.3. Cuando el nivel de calidad no resulte satisfactorio o se juzgue necesario verificar la validez de los ensayos efectuados al amparo del punto 12.4.2 anterior, el inspector seleccionará las muestras que haya que enviar al servicio técnico que realizó los ensayos de homologación aplicando los criterios del anexo 7.
- 12.4.4. La autoridad competente podrá realizar cualquiera de los ensayos exigidos en el presente Reglamento. Estos ensayos se realizarán con muestras seleccionadas al azar sin perturbar los compromisos comerciales del fabricante y de acuerdo con los criterios del anexo 7.
- 12.4.5. La autoridad competente intentará alcanzar una frecuencia de inspección de una vez cada 2 años. Sin embargo, la decisión queda a la discreción de la autoridad competente y a su confianza en las disposiciones para garantizar un control eficaz de la conformidad de la producción. En caso de que se registren resultados negativos, la autoridad competente se asegurará de que se toman todas las medidas necesarias para restablecer la conformidad de la producción cuanto antes.
- 12.5. No se tendrán en cuenta los faros con defectos evidentes.
- 12.6. No se tendrá en cuenta la marca de referencia.
13. SANCIONES POR DISCONFORMIDAD DE LA PRODUCCIÓN
- 13.1. Se podrá retirar la homologación concedida de conformidad con el presente Reglamento a un faro sellado si este no es conforme a los requisitos anteriores o si el faro que lleva la marca de homologación no se ajusta al tipo homologado.
- 13.2. Cuando una Parte en el Acuerdo que aplique el presente Reglamento retire una homologación que había concedido anteriormente, informará de ello inmediatamente a las demás Partes Contratantes que aplican el presente Reglamento mediante un impreso de comunicación conforme al modelo recogido en el anexo 2 del presente Reglamento.

14. MODIFICACIÓN DEL TIPO DE FARO SELLADO Y EXTENSIÓN DE LA HOMOLOGACIÓN
- 14.1. Toda modificación de un tipo de faro sellado se notificará al servicio administrativo que homologó ese tipo de faro sellado. El servicio podrá:
- 14.1.1. considerar que no es probable que las modificaciones realizadas tengan efectos adversos apreciables, y que el faro sellado sigue cumpliendo los requisitos o bien
- 14.1.2. solicitar una nueva acta de ensayo al servicio técnico responsable de la realización de los ensayos de homologación.
- 14.2. La confirmación de la concesión o la denegación de la homologación se comunicará a las Partes Contratantes en el Acuerdo que apliquen el presente Reglamento, especificándose las modificaciones, mediante el procedimiento indicado en el punto 5.1.4.
- 14.3. El organismo competente que expida la extensión de la homologación asignará un número de serie a cada impreso de comunicación redactado para esa extensión e informará de ello a las demás Partes en el Acuerdo de 1958 que apliquen el presente Reglamento por medio de un impreso de comunicación conforme al modelo que figura en el anexo 2 del presente Reglamento.
15. CESE DEFINITIVO DE LA PRODUCCIÓN
- Cuando el titular de una homologación cese completamente de fabricar un dispositivo homologado con arreglo al presente Reglamento, informará de ello al organismo que haya concedido la homologación. Tras la recepción de la correspondiente comunicación, dicho organismo informará a las demás Partes Contratantes en el Acuerdo de 1958 que apliquen el presente Reglamento mediante un impreso de comunicación conforme al modelo recogido en el anexo 2 del presente Reglamento.
16. DISPOSICIONES TRANSITORIAS
- 16.1. A partir de la fecha de entrada en vigor de la serie 02 de enmiendas del presente Reglamento, ninguna Parte Contratante que lo aplique denegará la concesión de la homologación con arreglo al presente Reglamento en su versión modificada por la serie 02 de enmiendas.
- 16.2. Transcurridos 24 meses desde la entrada en vigor a que se refiere el punto 16.1, las Partes Contratantes que apliquen el presente Reglamento únicamente concederán la homologación cuando el tipo de faro cumpla los requisitos del presente Reglamento en su versión modificada por la serie 02 de enmiendas.
- 16.3. Las homologaciones existentes concedidas con arreglo al presente Reglamento antes de la fecha mencionada en el punto 16.2 seguirán siendo válidas. Sin embargo, las Partes Contratantes que apliquen el presente Reglamento podrán prohibir la instalación de los dispositivos que no reúnan los requisitos del presente Reglamento en su versión modificada por la serie 02 de enmiendas:
- 16.3.1. En los vehículos cuya homologación se haya concedido más de 24 meses de la fecha de entrada en vigor mencionada en el punto 16.1.
- 16.3.2. En los vehículos matriculados por primera vez más de cinco años después de la fecha de entrada en vigor mencionada en el punto 16.1.

17. NOMBRES Y DIRECCIONES DE LOS SERVICIOS TÉCNICOS RESPONSABLES DE REALIZAR LOS ENSAYOS DE HOMOLOGACIÓN Y DE LOS SERVICIOS ADMINISTRATIVOS

Las Partes en el Acuerdo de 1958 que aplican el presente Reglamento comunicarán a la Secretaría General de las Naciones Unidas los nombres y direcciones de los servicios técnicos responsables de realizar los ensayos de homologación y de los servicios administrativos que conceden la homologación y a los cuales debe remitirse los impresos de certificación de la concesión, extensión o denegación de la homologación expedidos en otros países.

ANEXO I

Faros sellados para tractores agrícolas o forestales y otros vehículos que se desplazan a baja velocidad

1. Las disposiciones del presente Reglamento se aplicarán también a la homologación de los faros especiales para tractores agrícolas o forestales y otros vehículos que se desplazan a baja velocidad, destinados a emitir un haz de cruce y un haz de carretera y con diámetro⁽¹⁾ de al menos 160 mm con las siguientes modificaciones:
 - 1.1. los requisitos mínimos de iluminación establecidos en el punto 8.8 del presente Reglamento se reducirán en la proporción:
$$(D - 45)^2 / (160 - 45)^2$$
sujetos a los siguientes límites inferiores absolutos:
 - 3 lux en el punto 75 R o en el 75 L
 - 5 lux en el punto 50 R o en el 50 L
 - 1,5 lux en la zona IV
 - 1.2. en lugar de con los símbolos previstos en el punto 5.2.2 del Reglamento, el faro irá marcado con las letras SM dentro de un triángulo invertido.

⁽¹⁾ Si el área de proyección del faro no es circular, el diámetro será el de un círculo con idéntica superficie que la proyección de la superficie aparente útil del reflector.

ANEXO 2

Comunicación sobre homologación o extensión

[Formato máximo: A4 (210 × 297 mm)]



(1)

expedida por: sello de la administración

.....
.....
.....

referente a (2): CONCESIÓN DE UNA HOMOLOGACIÓN

EXTENSIÓN DE UNA HOMOLOGACIÓN

DENEGACIÓN DE UNA HOMOLOGACIÓN

RETIRADA DE UNA HOMOLOGACIÓN

CESE DEFINITIVO DE LA PRODUCCIÓN

de un tipo de faro sellado con arreglo al Reglamento nº 5

Nº de homologación: Nº de extensión:

1. Faro sellado presentado a la homologación como tipo (3):

Color de la luz emitida: blanco/amarillo selectivo (2):

Tensión nominal:

Potencia nominal:

2. El filamento del haz de cruce puede/no puede (2) encenderse al mismo tiempo que el filamento del haz de carretera o cualquier otro faro en el que esté mutuamente incorporado.

3. Denominación comercial o marca:

4. Nombre y dirección del fabricante:

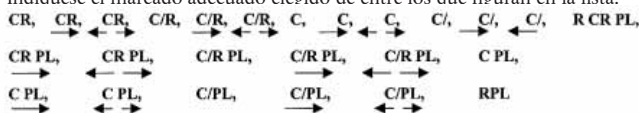
5. En su caso, nombre y dirección del representante del fabricante:

6. Presentado a la homologación el:

(1) Número de identificación del país que ha concedido/extendido/denegado/retirado la homologación (véanse las disposiciones sobre la homologación del Reglamento).

(2) Táchese lo que no proceda.

(3) Indíquese el marcado adecuado elegido de entre los que figuran en la lista.



7. Servicio técnico responsable de la realización de los ensayos de homologación:
8. Fecha del acta de ensayo emitida por el servicio técnico:
9. Número del acta de ensayo extendida por dicho servicio:
10. Homologación concedida/denegada/extendida/retirada ⁽¹⁾:
11. Motivo(s) de la extensión (si procede):
12. Intensidad máxima (en lux) del haz de carretera a 25 m del faro:
13. Extensión de la homologación a faros que emiten luz de color blanco/amarillo selectivo ⁽¹⁾
 - 13.1. Laboratorio de ensayo:
 - 13.2. Fecha y número del acta del laboratorio:
 - 13.3. Fecha de la extensión de la homologación:
14. Lugar:
15. Fecha:
16. Firma:
17. En el dibujo nº ... adjunto se muestra una vista frontal del faro (con, si procede, detalles de las estrías de la lente) y un corte transversal.

⁽¹⁾ Táchese lo que no proceda.

ANEXO 3

Requisitos mínimos aplicables a los procedimientos de control de la conformidad de la producción

1. GENERALIDADES
- 1.1. Se considerará que se han cumplido, desde un punto de vista mecánico y geométrico, los requisitos de conformidad del presente Reglamento, si habiendo diferencias, estas no son superiores a las inevitables de la fabricación.
- 1.2. En lo que se refiere al rendimiento fotométrico, no se pondrá en duda la conformidad de los faros fabricados en serie si, al comprobar el rendimiento fotométrico de un faro elegido al azar:
 - 1.2.1. Ninguno de los valores medidos se desvía desfavorablemente más del 20 % del exigido en el presente Reglamento. Para los valores B 50 L (o R) de la zona III, la desviación desfavorable máxima podrá ser de:

B 50 L (o R): 0,2 lux equivalente a 20 %

0,3 lux equivalente a 30 %

Zona III 0,3 lux equivalente a 20 %

0,45 lux equivalente a 30 %
 - 1.2.2. o si
 - 1.2.2.1. el haz de cruce cumple los valores exigidos en el presente Reglamento en HV (con una tolerancia de +0,2 lux) y en relación con esa orientación al menos un punto de cada área delimitada en la pantalla de medición (a 25 m) mediante un círculo de 15 cm de radio alrededor de los puntos B 50 L (o R)⁽¹⁾ (con una tolerancia de +0,1 lux), 75 R (o L), 50 V, 25 R, 25 L y en toda la zona IV que no esté a más de 22,5 cm por encima de la línea 25 R y 25 L.
 - 1.2.2.2. Y si, en el caso del haz de carretera, HV está situado dentro del isolux 0,75 E_{max}, se observa una tolerancia de +20 % para los valores máximos y -20 % para los mínimos en los valores fotométricos de cualquiera de los puntos de medición especificados en el punto 8.10 del presente Reglamento.
 - 1.2.3. Si los resultados de los ensayos descritos anteriormente no cumplen los requisitos, se podrá reglar el faro de otra manera, siempre que el eje del haz no se desvíe lateralmente más de 1° hacia la derecha o la izquierda⁽²⁾.
- 1.3. Para verificar el desplazamiento vertical de la línea de corte por influjo del calor, se seguirá el procedimiento siguiente:

Uno de los faros que sirve de muestra será sometido a ensayo como se prevé en el punto 2.1 del Anexo 5 después de haber sido sometido por tres veces consecutivas al ciclo descrito en el punto 2.2.2 del anexo 5.

El faro será considerado aceptable si el Δr no supera 1,5 mrad.

Si el valor de Δr está situado entre 1,5 y 2,0 mrad, se someterá a ensayo un segundo faro y la media de los valores absolutos registrados con las dos muestras no deberá ser superior a 1,5 mrad.

⁽¹⁾ Las letras entre paréntesis se refieren a los faros destinados a la circulación por la izquierda.

⁽²⁾ Véase la nota a pie de página correspondiente del presente Reglamento.

- 1.4. Se cumplirán las coordenadas cromáticas.

El rendimiento fotométrico de un faro que emite una luz amarilla selectiva se ajustará a los valores incluidos en el presente Reglamento multiplicados por 0,84.

2. REQUISITOS MÍNIMOS DE LA VERIFICACIÓN DE LA CONFORMIDAD REALIZADA POR EL FABRICANTE

El titular de la marca de homologación realizará por cada tipo de faro al menos los ensayos siguientes a intervalos apropiados. Los ensayos se harán aplicando las disposiciones del presente Reglamento.

Si alguna de las muestras no supera un tipo de ensayo, se tomará otras muestras y se las someterá a ensayo. El fabricante tomará las medidas necesarias para garantizar la conformidad de la producción en cuestión.

- 2.1. *Tipo de ensayo*

Los ensayos de conformidad del presente Reglamento cubrirán las características fotométricas y la verificación del desplazamiento vertical de la línea de corte por efecto del calor.

- 2.2. *Métodos utilizados para los ensayos*

- 2.2.1. Los ensayos se harán en general aplicando los métodos establecidos en el presente Reglamento.

- 2.2.2. En los ensayos de conformidad realizados por el fabricante se podrán aplicar métodos equivalentes con la autorización del organismo responsable de los ensayos de homologación. El fabricante debe probar que los métodos aplicados son equivalentes a los exigidos en el presente Reglamento.

- 2.2.3. La aplicación de los puntos 2.2.1 y 2.2.2 exige la calibración regular del aparato de ensayo y su correlación con las mediciones hechas por el organismo competente.

- 2.2.4. En todos los casos los métodos de referencia serán los del presente Reglamento, en particular para fines de verificación administrativa y toma de muestras.

- 2.3. *Toma de muestras*

Las muestras de faros serán seleccionadas al azar dentro de un lote uniforme de la producción. Se entenderá por lote uniforme el conjunto de faros del mismo tipo definido de acuerdo con los métodos de fabricación del fabricante.

La evaluación cubrirá en general la producción en serie de una fábrica determinada. Sin embargo, los fabricantes podrán agrupar los registros del mismo tipo de diferentes fábricas si aplican el mismo sistema de calidad e idéntica gestión de la calidad.

- 2.4. *Características fotométricas medidas y registradas*

Se realizarán mediciones fotométricas en el faro de muestra en los puntos exigidos en el presente Reglamento, pero la lectura se limitará a los puntos E_{\max} , HV⁽¹⁾, HL y HR⁽²⁾, en el caso del haz de carretera, y a los puntos B 50 L (o R), HV, 50 V, 75 R (o L) y 25 L en el del haz de cruce (véase la figura del Anexo 4).

(1) Cuando el haz de carretera esté mutuamente incorporado al haz de cruce, el punto HV del haz de carretera será el mismo punto de medición que el del haz de cruce.

(2) HL y HR: puntos «hh» situados a 1,125 m a la izquierda y a la derecha respectivamente del punto HV.

2.5. *Criterios que rigen la aceptabilidad*

El fabricante es responsable de la realización de un estudio estadístico de los resultados de los ensayos y del establecimiento, de común acuerdo con el organismo competente, de los criterios que rigen la aceptabilidad de sus productos con el fin de cumplir lo especificado sobre la verificación de la conformidad de los productos en el punto 12.1 del presente Reglamento.

Los criterios que rigen la aceptabilidad serán de tal tipo que, con un nivel de fiabilidad del 95 %, la probabilidad mínima de superar un control al azar, según lo dispuesto en el anexo 7 (primera toma de muestras) sea de 0,95.

ANEXO 4

Ejemplos de disposición de las marcas de homologación

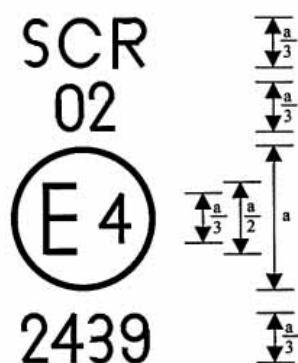


Figura 1

El faro sellado que lleva esta marca de homologación está homologado en los Países Bajos (E4), cumple los requisitos del presente Reglamento en su versión modificada por la serie 02 de enmiendas referentes al haz de cruce y al haz de carretera y está diseñado para circulación por la derecha únicamente.

Nota: El número de homologación y los símbolos adicionales deberán colocarse cerca del círculo y encima, debajo, a la derecha o a la izquierda de la letra «E». Los dígitos del número de homologación deben situarse en el mismo lado de la «E» y orientados en la misma dirección. El o los símbolos adicionales deben estar situados en posición diametralmente opuesta al número de homologación. Deberá evitarse el empleo de numerales romanos como números de homologación a fin de evitar cualquier confusión con otros símbolos.

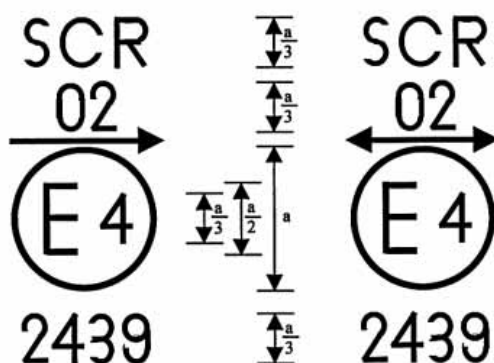


Figura 2 — Figura 3a



Figura 3b

El faro sellado que lleva esta marca de homologación cumple los requisitos del presente Reglamento referentes al haz de cruce y al haz de carretera y está diseñado:

para circulación por la izquierda únicamente;

para ambos sentidos de circulación mediante el ajuste apropiado del mismo.

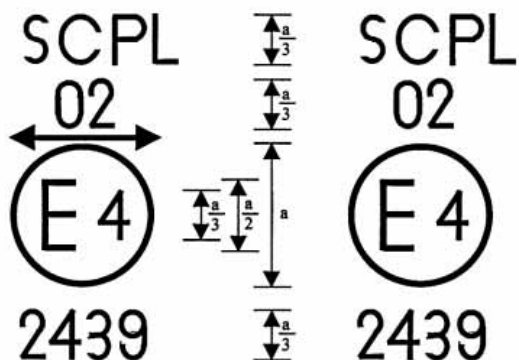


Figura 4 — Figura 5

El faro sellado que lleva esta marca de homologación tiene una lente de material plástico que cumple los requisitos del presente Reglamento referentes al haz de cruce y está diseñado: para ambos sentidos de circulación

para circulación por la derecha únicamente.

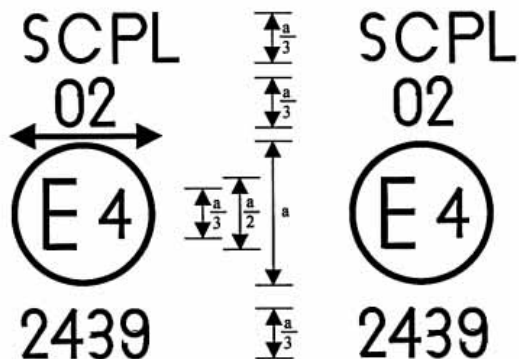


Figura 6 — Figura 7

El faro sellado que lleva esta marca de homologación tiene una lente de material plástico que cumple los requisitos del presente Reglamento:

en lo que se refiere al haz de cruce únicamente y está diseñado para circulación sólo por la izquierda

en lo que se refiere al haz de carretera únicamente.

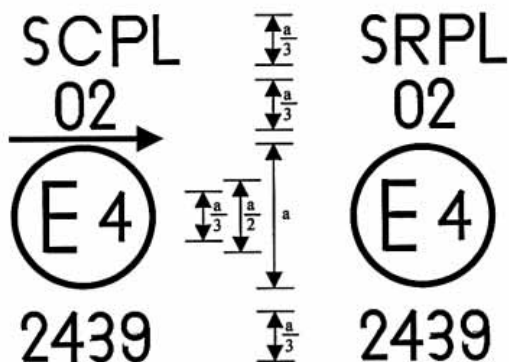
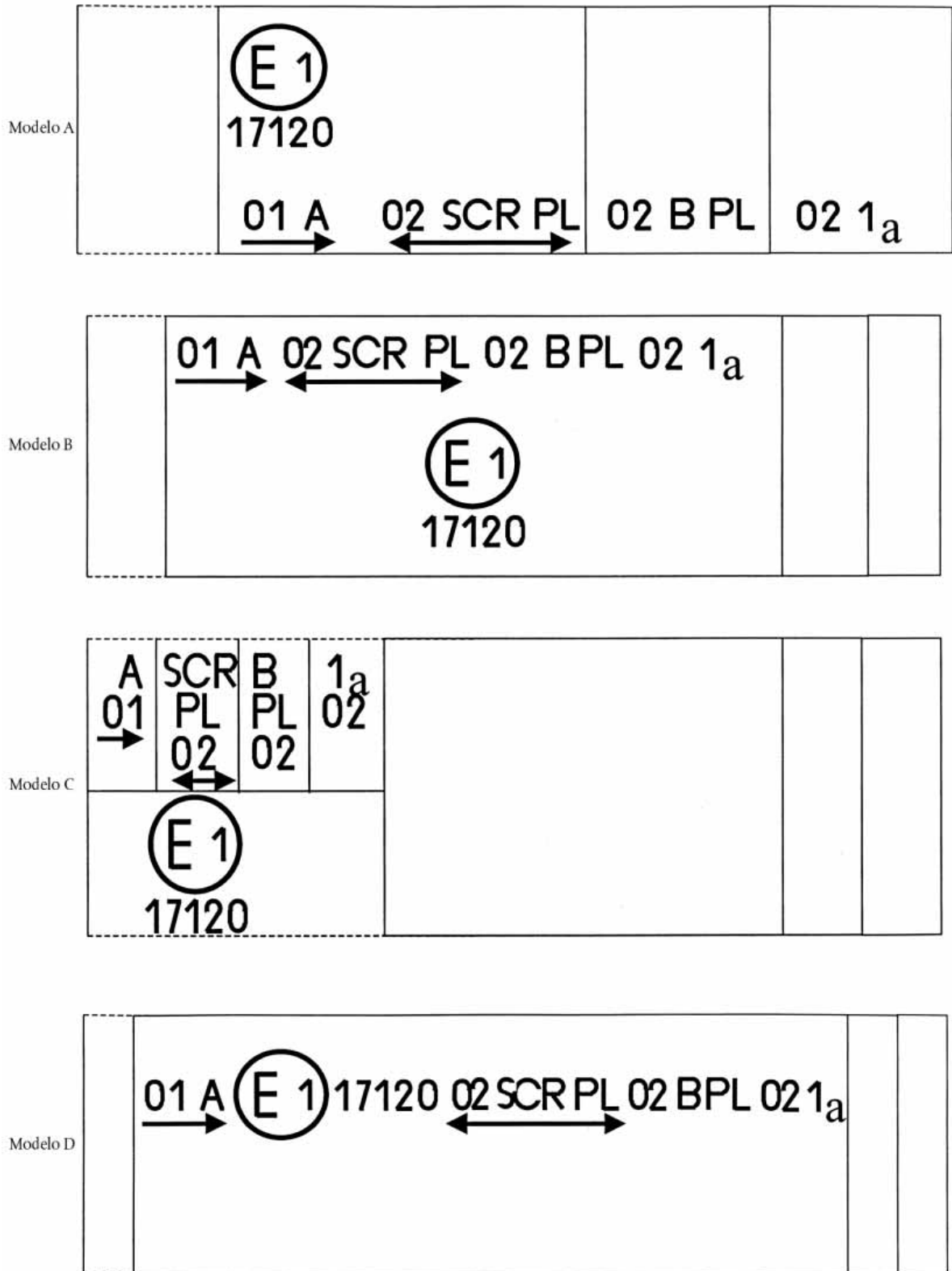


Figura 8 — Figura 9

Identificación de un faro que cumple los requisitos del Reglamento nº 5: en relación con el haz de cruce y el haz de carretera y está diseñado para la circulación sólo por la derecha, en relación con el haz de cruce únicamente y está diseñado para la circulación sólo por la izquierda.

El filamento del haz de cruce no se encenderá al mismo tiempo que el filamento del haz de carretera o cualquier otro faro en el que esté mutuamente incorporado. Ejemplos de marcados simplificados de luces agrupadas, combinadas o mutuamente incorporadas.

Figura 10



(Las líneas verticales y horizontales simbolizan la forma del dispositivo de señalización luminosa. No forman parte de la marca de homologación.)

Nota:

Estos cuatro ejemplos corresponden a un dispositivo de alumbrado que lleva una marca de homologación y que está compuesto de:

una luz de posición delantera homologada con arreglo a la serie 01 de enmiendas del Reglamento nº 7

un faro que cumple los requisitos del presente Reglamento en lo que se refiere tanto al haz de cruce como al haz de carretera, está diseñado para la circulación en ambos sentidos y tiene una lente de material plástico.

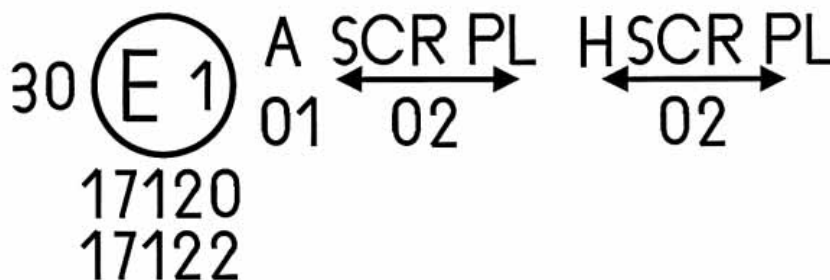
una luz antiniebla delantera, homologada con arreglo a la serie 02 de enmiendas del Reglamento nº 19 y que tiene una lente de material plástico

una luz delantera indicadora de dirección de la categoría 1 a, homologada con arreglo a la serie 02 de enmiendas del Reglamento nº 6.

Figura 11

Luz mutuamente incorporada a un faro

Ejemplo 1



Este ejemplo muestra el marcado de una lente de material plástico destinada a diferentes tipos de faros, a saber:

un faro con un haz de cruce diseñado para la circulación por la derecha y por la izquierda y un haz de carretera homologado en Alemania (E1) de acuerdo con los requisitos del Reglamento nº 5 en su versión modificada por la serie 02 de enmiendas, que está mutuamente incorporado con una luz de posición delantera homologada con arreglo a la serie 01 de enmiendas del Reglamento nº 7

un faro con un haz de cruce diseñado para la circulación por la derecha y por la izquierda y un haz de carretera cuya intensidad máxima se sitúa entre 86 250 y 101 250 candelas, homologado en Alemania (E1) de acuerdo con los requisitos del Reglamento nº 31 en su versión modificada por la serie 02 de enmiendas, que está mutuamente incorporado con la luz de posición delantera anterior cualquiera de los faros anteriormente mencionados homologado como una luz única.

El elemento principal del faro llevará el único número de homologación válido, por ejemplo:

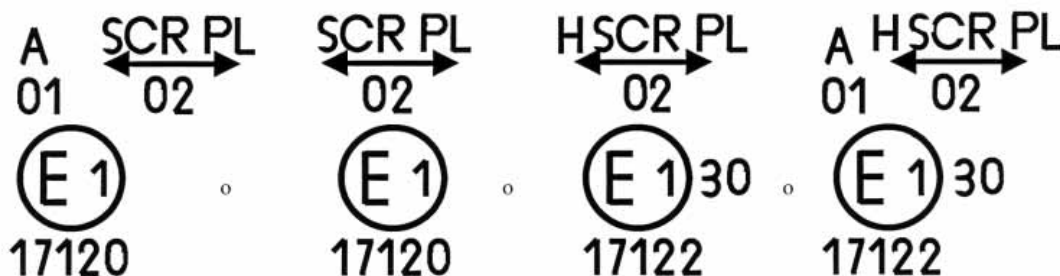
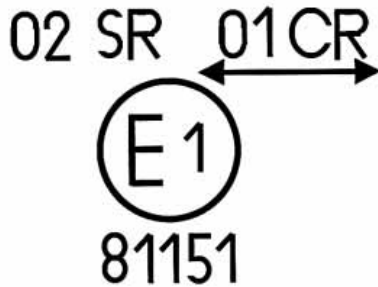


Figura 11

Ejemplo 2



Este ejemplo muestra el marcado de una lente utilizada en un conjunto compuesto por dos faros homologado en Alemania (E1) y consistente en un faro que emite un haz de cruce diseñado para la circulación por la derecha y por la izquierda y un haz de carretera que cumple los requisitos del Reglamento nº 1 y en otro faro que emite un haz de carretera que cumple los requisitos del Reglamento nº 5.

Ilustración SB2 — Faro sellado, 180 mm (7 pulgadas) de diámetro, haz doble del tipo 2 (cruce y carretera)

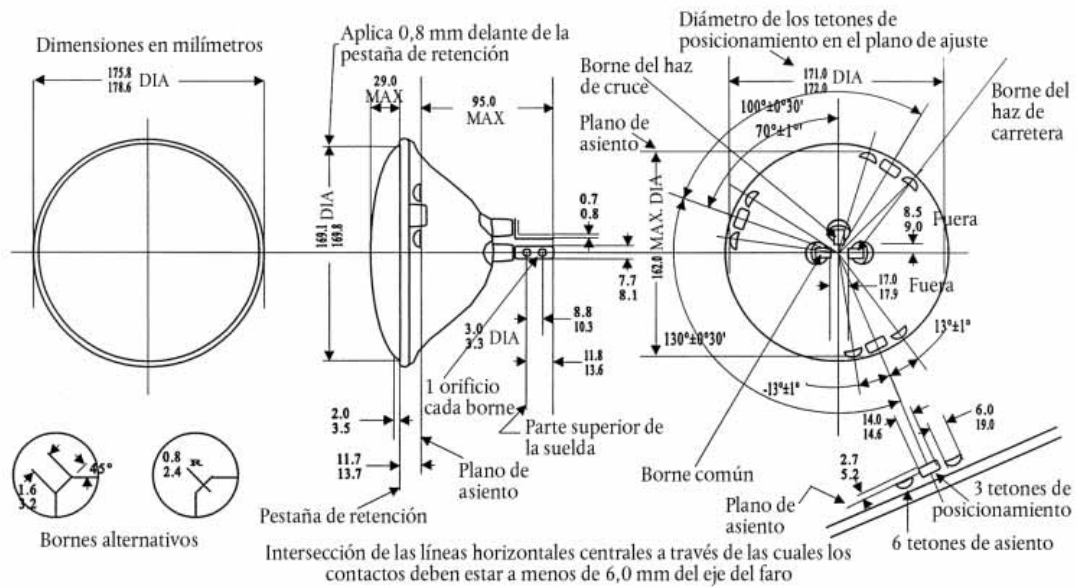
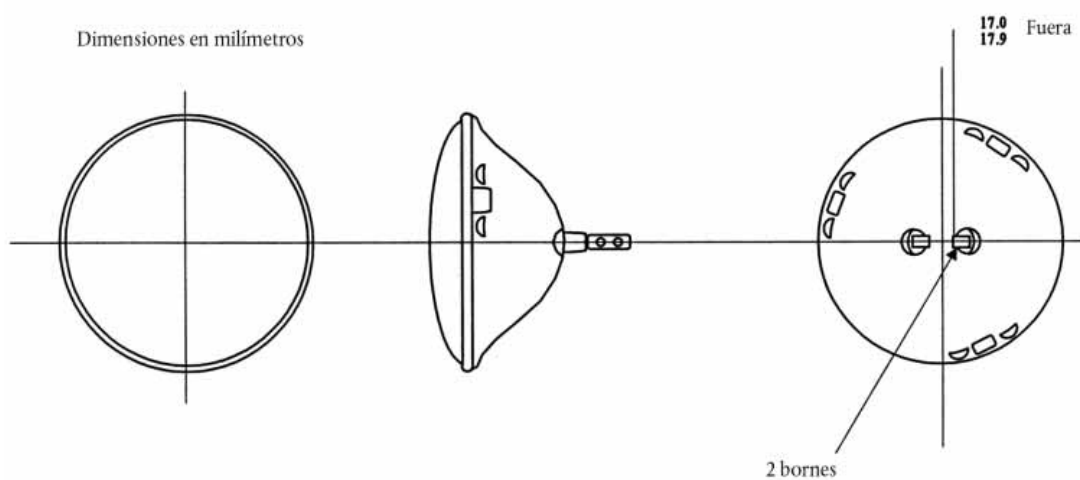
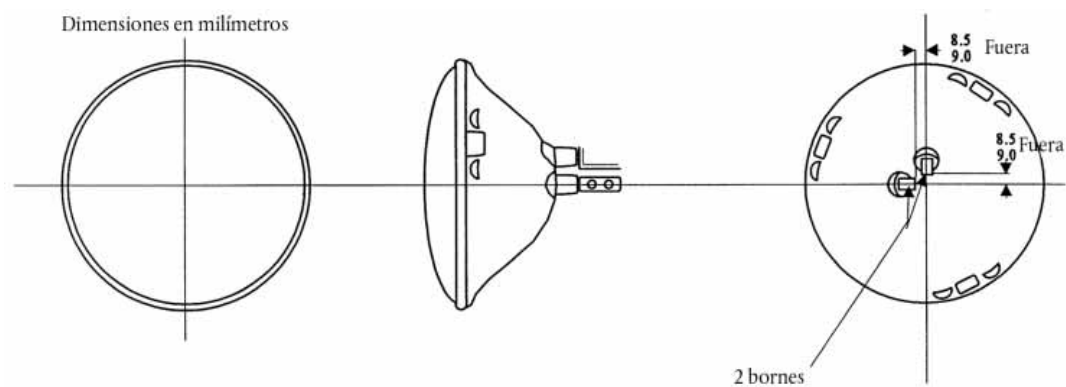


Ilustración B3 — Faro sellado, 180 mm (7 pulgadas) de diámetro, un único haz del tipo 1 (solo de carretera)

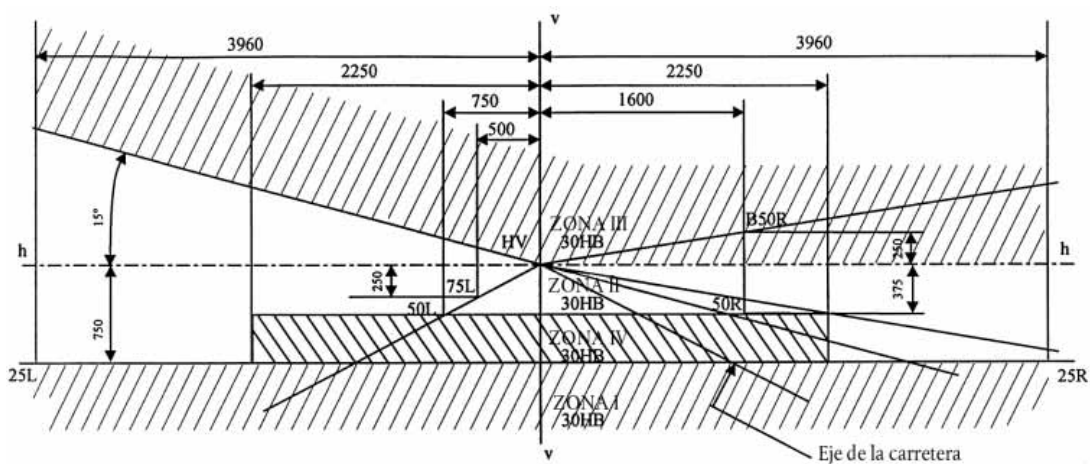
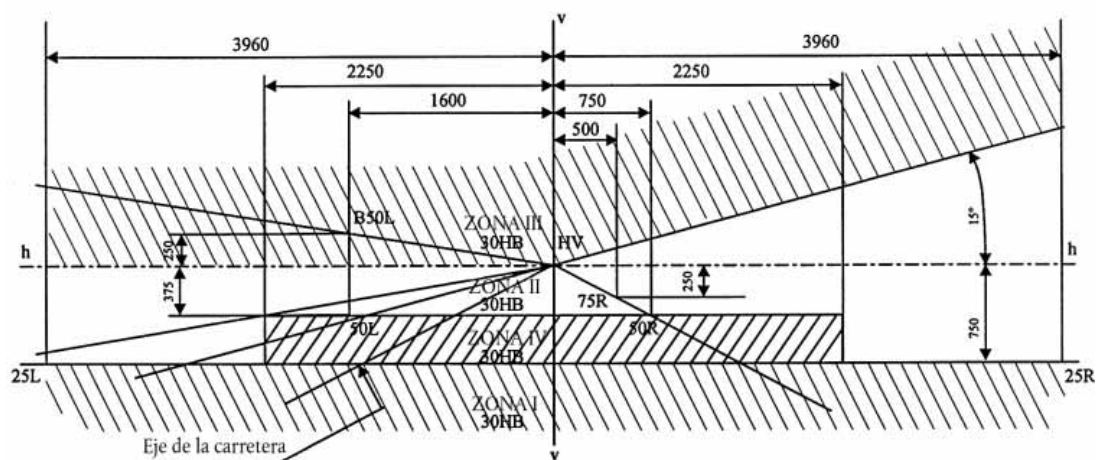


Nota: Lo mismo que el faro de la ilustración SB2, 180 mm de diámetro, excepto donde se indica.

Ilustración SB4 — Faro sellado, 180 mm (7 pulgadas) de diámetro, un único haz del tipo 2 (solo de cruce)



Nota: Lo mismo que el haz sellado de la ilustración SB2, 180 mm de diámetro, excepto en donde se indica.



ANEXO 5

Ensayos de estabilidad del rendimiento fotométrico de los faros en funcionamiento con faros completos

ENSAYO DE FAROS COMPLETOS

Una vez medidos los valores fotométricos de acuerdo con los requisitos del presente Reglamento, se comprobará, durante el funcionamiento, la estabilidad del rendimiento fotométrico de una muestra de faro completa en puntos para E_{max} , en el caso del haz de carretera, y en los puntos HV, 50 R y B50 L en el caso del haz de cruce (o HV, 50 L y B 50 R en los faros diseñados para circular por la izquierda). Por «faro completo» se entiende la lámpara completa en sí, incluidas las piezas de la carrocería y las lámparas que la rodean y que pueden influir en la disipación térmica.

1. ENSAYO DE ESTABILIDAD DEL RENDIMIENTO FOTOMÉTRICO

Los ensayos deberán realizarse en una atmósfera seca y estable, a una temperatura ambiente de $23\text{ °C} \pm 5\text{ °C}$, fijando el faro completo a un soporte como si estuviera instalado correctamente en el vehículo.

1.1. *Faro limpio*

El faro deberá permanecer encendido durante doce horas como se indica en el punto 1.1.1 y deberá controlarse como se prescribe en el punto 1.1.2.

1.1.1. Procedimiento de ensayo

El faro permanecerá encendido durante el tiempo prescrito, de manera que:

- 1.1.1.1. a) En caso de que deba homologarse una sola función de alumbrado (carretera o cruce), el filamento correspondiente permanecerá encendido durante el tiempo prescrito ⁽¹⁾,
- b) En el caso de una luz de cruce y una luz de carretera mutuamente incorporadas (faro sellado de dos filamentos):
- Si el solicitante declara que sólo se enciende ⁽²⁾ un filamento del faro a la vez, el ensayo se efectuará teniendo esto en cuenta, por lo que se activará cada una de las funciones especificadas sucesivamente durante la mitad del tiempo indicado en el punto 1.1.
 - En los demás casos, el faro deberá someterse al ciclo siguiente hasta que se alcance el tiempo prescrito:
 - 15 minutos, filamento del haz de cruce encendido
 - 5 minutos, todos los filamentos encendidos.
- c) en el caso de funciones de alumbrado agrupadas, todas las funciones individuales deberán activarse simultáneamente durante el tiempo prescrito para cada una de las funciones de alumbrado, a) teniendo en cuenta igualmente la utilización de funciones de alumbrado mutuamente incorporadas, b) según las instrucciones del fabricante.

1.1.1.2. **Tensión de ensayo**

La tensión deberá regularse de manera que proporcione una potencia superior en un 15 % (26 % en los tipos de 24 V) a la potencia nominal especificada en el presente Reglamento para el tipo de faro sellado en cuestión.

⁽¹⁾ En caso de que el faro sometido a ensayo esté agrupado o mutuamente incorporado a una luz de señalización, esta permanecerá encendida mientras dure el ensayo. Si se trata de una luz indicadora de dirección, ésta permanecerá encendida de forma intermitente con una relación tiempo de encendido/tiempo de extinción de aproximadamente 1.

⁽²⁾ Si dos filamentos se encienden simultáneamente cuando se emiten destellos con el faro, esta utilización no debe considerarse una utilización simultánea normal de ambos filamentos.

1.1.2. Resultado de los ensayos

1.1.2.1. Inspección visual

Una vez estabilizada la temperatura del faro a la temperatura ambiente, se limpiará la lente del faro y la lente exterior, en caso de que exista, con un paño de algodón limpio y húmedo. A continuación se examinará visualmente; no deberá notarse distorsión, deformación, fisura o cambio de color en la lente del faro ni en la exterior, en caso de que exista.

1.1.2.2. Ensayo fotométrico

Para cumplir con los requisitos del presente Reglamento, se verificarán los valores fotométricos en los puntos siguientes:

Haz de cruce:

50R — B50L — HV en los faros para la circulación por la derecha

50R — B50R — HV en los faros para la circulación por la izquierda

Haz de carretera:

Punto de E_{max}

Se podrá efectuar una reorientación para compensar toda deformación del faro causada por el calor (el cambio de posición de la línea de corte figura en el punto 2 del presente Anexo). Se tolerará una diferencia del 10 %, incluidas las tolerancias propias del procedimiento fotométrico, entre las características fotométricas y los valores medidos antes del ensayo.

1.2. Faro sucio

Una vez ensayado como se prescribe en el punto 1.1 anterior, se preparará el faro de la forma descrita en el punto 1.1.1, a continuación se encenderá durante una hora como se establece en el punto 1.2.1 y, después, se comprobará como se prescribe en el punto 1.1.2.

1.2.1. Preparación del faro

1.2.1.1. Mezcla para el ensayo

1.2.1.1.1. En el caso de los faros con la lente exterior de cristal:

La mezcla de agua y contaminantes que se aplicará al faro estará compuesta por:

9 partes (en peso) de arena sílicea de granulometría comprendida entre 0 y 100 μm

una parte (en peso) de polvo de carbón vegetal (madera de haya) de granulometría comprendida entre 0 y 100 μm

0,2 partes en peso de NaCMC⁽¹⁾ y

una cantidad apropiada de agua destilada cuya conductividad sea ≤ 1 mS/m.

La mezcla no deberá tener más de 14 días.

1.2.1.1.2. En el caso de los faros con la lente exterior de material plástico:

La mezcla de agua y contaminantes que se aplicará al faro estará compuesta por:

9 partes (en peso) de arena sílicea de granulometría comprendida entre 0 y 100 μm

⁽¹⁾ NaCMC es la sal sódica de carboximetilcelulosa que normalmente se conoce por CMC. La NaCMC empleada en la mezcla de suciedad tendrá un grado de sustitución (DS) de 0,6-0,7 y una viscosidad de 200-300 cP en una solución al 2 % a 20 °C.

una parte (en peso) de polvo de carbón vegetal (madera de haya) de granulometría comprendida entre 0 y 100 μm

0,2 partes en peso de NaCMC ⁽¹⁾ y

13 partes (en peso) de agua destilada cuya conductividad sea $\leq 1 \text{ mS/m}$ y

2 ± 1 partes en peso de tensioactivo ⁽²⁾.

La mezcla no deberá tener más de 14 días.

1.2.1.2. **Aplicación de la mezcla de ensayo al faro**

Se aplicará la mezcla de ensayo uniformemente sobre toda la superficie de salida de la luz del faro y a continuación se dejará secar. Se repetirá la misma operación hasta que el valor de la iluminación descienda hasta un valor comprendido entre el 15 % y el 20 % de los valores medidos en cada uno de los puntos siguientes, en las condiciones descritas en el punto 1.

Punto de E_{max}

en el haz de carretera distribución fotométrica para una lámpara de carretera/cruce.

Punto de E_{max}

en el haz de carretera distribución fotométrica para una lámpara sólo de carretera.

50 R y 50 V ⁽³⁾ en la luz de cruce diseñada sólo para la circulación por la derecha

50 L y 50 V ⁽³⁾ en la luz de cruce diseñada sólo para la circulación por la izquierda

1.2.1.3. **Equipo de medición**

El equipo de medición deberá ser equivalente al que se utiliza para los ensayos de homologación de los faros.

2. ENSAYO DEL DESPLAZAMIENTO VERTICAL DE LA LÍNEA DE CORTE POR EL EFECTO DEL CALOR

Este ensayo comprueba que el desplazamiento vertical de la línea de corte bajo el efecto del calor no supera el valor especificado para una luz de cruce en funcionamiento. El faro ensayado de acuerdo con el punto 1.1 será sometido al ensayo descrito en el punto 2.1 sin desmontarlo de su soporte ni reajustarlo en relación con éste.

2.1. *Ensayo*

El ensayo deberá efectuarse en una atmósfera seca y estable, a una temperatura ambiente de $23 \text{ }^\circ\text{C} \pm 5 \text{ }^\circ\text{C}$. Utilizando un faro sellado de serie envejecido durante al menos una hora se pondrán en funcionamiento el haz de cruce del faro sin desmontarlo de su soporte ni reajustarlo con relación a este último. (Para los fines del presente ensayo, se ajustará la tensión según se especifica en el punto 1.1.1.2). La posición de la parte horizontal (entre vv y la línea vertical que atraviesa el punto B 50L en el caso de la circulación por la derecha o el punto B 50 R en el caso de la circulación por la izquierda) de la línea de corte se verificará 3 minutos (r3) y 60 minutos (r60) respectivamente después del funcionamiento. La medición del desplazamiento de la línea de corte descrito anteriormente debe realizarse mediante cualquier método que tenga una precisión suficiente y dé resultados reproducibles.

2.2. *Resultado de los ensayos*

2.2.1. El resultado, expresado en milirradiantes (mrad), será considerado aceptable cuando el valor absoluto

$$\Delta rI = |r3 - r60|$$

registrado en el faro no sea superior a 1,0 mrad ($\Delta rI \leq 1,0 \text{ mrad}$).

(1) NaCMC es la sal sódica de carboximetilcelulosa que normalmente se conoce por CMC. La NaCMC empleada en la mezcla de sujeción tendrá un grado de sustitución (DS) de 0,6-0,7 y una viscosidad de 200-300 cP en una solución al 2 % a 20 $^\circ\text{C}$.

(2) Si dos filamentos se encienden simultáneamente cuando se emiten destellos con el faro, esta utilización no debe considerarse una utilización simultánea normal de ambos filamentos.

(3) 50 V está situado 375 mm por debajo de HV en la línea vertical v-v en la pantalla a 25 m de distancia.

- 2.2.2. Sin embargo, si este valor está situado entre 1,0 mrad y 1,5 mrad ($1,0 \text{ mrad} \leq \Delta r_I \leq 1,5 \text{ mrad}$), se ensayará un segundo faro como se establece en el punto 2.1, después de haberlo sometido por tres veces consecutivas al ciclo descrito a continuación, a fin de estabilizar la posición de las partes mecánicas del faro colocado sobre un soporte como si estuviera instalado correctamente en el vehículo: funcionamiento del haz de cruce durante una hora (se ajustará la tensión según se especifica en el punto 1.1.1.2)

apagado durante una hora

El tipo de faro será considerado aceptable si la media de los valores absolutos Δr_I , medida en la primera muestra, y Δr_{II} , medida en la segunda muestra, no es superior a 1,0 mrad.

$$(\Delta r_I + \Delta r_{II}) / 2 \leq 1,0 \text{ mrad}$$

ANEXO 6

Requisitos para faros con lentes de material plástico: ensayo de la lente o muestras del material y de los faros completos

1. ESPECIFICACIONES GENERALES

1.1. Las muestras aportadas según lo dispuesto en el punto 3.2.4 del presente Reglamento deberán satisfacer las especificaciones indicadas en los puntos 2.1 a 2.5.

1.2. Dos de las cinco muestras de faros completos aportadas con arreglo al punto 3.2.3 del presente Reglamento que tengan lentes de material plástico deberán satisfacer las especificaciones sobre el material de la lente indicadas en el punto 2.6 siguiente.

1.3. Las muestras de las lentes de material plástico o las muestras del material serán sometidas, junto con el reflector al que deben ser acopladas (si procede), a los ensayos de homologación en el orden cronológico indicado en el cuadro A que figura en el apéndice 1 del presente anexo.

1.4. Sin embargo, si el fabricante del faro puede demostrar que el producto ha superado ya los ensayos exigidos en los puntos 2.1 a 2.5 siguientes o ensayos equivalentes con arreglo a otro Reglamento, no será necesario repetir esos ensayos; sólo serán obligatorios los ensayos exigidos en el cuadro B del apéndice 1.

2. ENSAYOS

2.1. *Resistencia a los cambios de temperatura*2.1.1. *Ensayos*

Tres muestras nuevas (lentes) serán sometidas a cinco ciclos de cambio de temperatura y humedad (RH = humedad relativa) con arreglo al programa siguiente:

- 3 horas a $40\text{ °C} \pm 2\text{ °C}$ y 85-95 % de RH
- 1 hora a $23\text{ °C} \pm 5\text{ °C}$ y 60-75 % de RH
- 15 horas a $-30\text{ °C} \pm 2\text{ °C}$
- 1 hora a $23\text{ °C} \pm 5\text{ °C}$ y 60-75 % de RH 3 horas a $80\text{ °C} \pm 2\text{ °C}$
- 1 hora a $23\text{ °C} \pm 5\text{ °C}$ y 60-75 % de RH

Antes de este ensayo, se mantendrán las muestras a $23\text{ °C} \pm 5\text{ °C}$ y 60-75 % de RH durante un mínimo de cuatro horas.

Nota: Los periodos de una hora a $23\text{ °C} \pm 5\text{ °C}$ incluirán los periodos de transición de una a otra temperatura necesarios para evitar los efectos del choque térmico.

2.1.2. Mediciones fotométricas

2.1.2.1. Método

Las mediciones fotométricas se realizarán en las muestras antes y después del ensayo. Estas mediciones se realizarán, utilizando una lámpara de incandescente normalizada, en los siguientes puntos:

- B 50L y 50R en el caso del haz de cruce de una luz de cruce o una luz de cruce/carretera (B 50R y 50L en el caso de los faros para circulación por la izquierda)
- E_{\max} carretera para el haz de cruce de una luz de carretera o una luz de cruce/carretera

2.1.2.2. Resultados

La variación entre los valores fotométricos medidos en cada muestra antes y después del ensayo no superará el 10 %, incluidas las tolerancias del procedimiento fotométrico.

2.2. Resistencia a los agentes atmosféricos y químicos

2.2.1. Resistencia a los agentes atmosféricos

Se expondrá a tres muestras nuevas (lentes o muestras del material) a la radiación procedente de una fuente que tenga una distribución de la energía espectral similar a la de un cuerpo negro a una temperatura entre 5 500 K y 6 000 K. Se colocarán los filtros apropiados entre la fuente y las muestras de manera que se reduzcan, en la medida de lo posible, las radiaciones con unas longitudes de onda inferiores a 295 nm y superiores a 2 500 nm. Las muestras estarán expuestas a una iluminación energética de $1\,200\text{ W/m}^2 \pm 200\text{ W/m}^2$ durante un período necesario para que la energía luminosa que reciban sea igual a $4\,500\text{ MJ/m}^2 \pm 200\text{ MJ/m}^2$. Dentro del recinto, la temperatura medida en el panel negro situado al mismo nivel que las muestras serán de $50\text{ °C} \pm 5\text{ °C}$. Con el fin de conseguir una exposición regular, las muestras girarán alrededor de la fuente de radiación a una velocidad de entre 1 y 5 l/min. Se rociarán las muestras con agua destilada de una conductividad inferior a 1 mS/m a una temperatura de $23\text{ °C} \pm 5\text{ °C}$, de acuerdo con el ciclo siguiente:

- rociado: 5 minutos
- secado: 25 minutos

2.2.2. Resistencia a los agentes químicos

Una vez realizados los ensayos descritos en el punto 2.2.1 y la medición descrita en el punto 2.2.3.1, se aplicará como se describe en el punto 2.2.2.2 a la cara externa de las tres muestras mencionadas la mezcla descrita en el punto 2.2.2.1.

2.2.2.1. Mezcla para el ensayo

La mezcla para el ensayo estará compuesta de 61,5 % de n-heptano, 12,5 % de tolueno, 7,5 % de etil tetracloruro, 12,5 % de tricloroetileno y 6 % de xileno (en volumen por ciento).

2.2.2.2. Aplicación de la mezcla de ensayo

Impregne un paño de algodón (como se defiende en ISO 105) hasta su saturación con la mezcla definida en el punto 2.2.2.1. anterior y, antes de 10 segundos, aplíquela durante diez minutos a la cara exterior de la muestra ejerciendo una presión de 50 N/cm^2 , equivalente a un esfuerzo de 100 N ejercido sobre una superficie de ensayo de $14 \times 14\text{ mm}$. Durante ese período de diez minutos, el paño se impregnará de nuevo con la mezcla de manera que la composición del líquido aplicado sea todo el tiempo la misma que la de la mezcla exigida para el ensayo. Durante el periodo de aplicación se podrá contrarrestar la presión aplicada a la muestra con el fin de evitar la formación de grietas.

2.2.2.3. Limpieza

Después de la aplicación de la mezcla del ensayo, se secarán las muestras al aire libre y se lavarán después con la solución descrita en el punto 2.3 (resistencia a los detergentes) a $23\text{ °C} \pm 5\text{ °C}$. Después, se aclararán las muestras cuidadosamente con agua destilada que contenga menos del 0,2 % de impurezas a $23\text{ °C} \pm 5\text{ °C}$ y se la secará con un paño suave.

2.2.3. Resultados

2.2.3.1. Después del ensayo de resistencia a los agentes atmosféricos, la superficie exterior de las muestras no presentará grietas, arañazos, astillamientos ni deformación, y la variación media de la transmisión $\Delta t = (T2-T3) / T2$, medida en las tres muestras de acuerdo con el procedimiento descrito en el apéndice 2 del presente Anexo no será superior a 0,020 ($\Delta t_m = 0,020$).

2.2.3.2. Después del ensayo de resistencia a los agentes químicos, las muestras no presentarán manchas químicas que pudieran variar la difusión del flujo, cuya variación media $\Delta d = (T5-T4) / T2$, medida en las tres muestras de acuerdo con el procedimiento descrito en el apéndice 2 del presente Anexo no será superior a 0,020 ($\Delta d_m = 0,020$).

2.3. Resistencia a los detergentes y a los hidrocarburos

2.3.1. Resistencia a los detergentes

Se calentará la cara exterior de las tres muestras (lentes o muestras del material) a $50\text{ °C} \pm 5\text{ °C}$ y se la sumergirá seguidamente durante cinco minutos en una mezcla a $23\text{ °C} \pm 5\text{ °C}$ compuesta de 99 partes de agua destilada que no contenga más del 0,02 % de impurezas y una parte de alquilaril sulfonato. Al final del ensayo, las muestras se secarán a $50\text{ °C} \pm 5\text{ °C}$. Se limpiará la superficie de las muestras con un paño húmedo.

2.3.2. Resistencia a los hidrocarburos

Se frotará después la cara exterior de las tres muestras durante un minuto con un paño de algodón impregnado en una mezcla compuesta de 70 % de n-heptano y 30 % de tolueno (volumen por ciento); seguidamente se dejará secar al aire libre.

2.3.3. Resultados

Después de haber realizado los dos ensayos anteriores sucesivamente, el valor medio de la variación de la transmisión $\Delta t = (T2-T3) / T2$, medida en las tres muestras de acuerdo con el procedimiento descrito en el apéndice 2 del presente Anexo no será superior a 0,010 ($\Delta t_m \leq 0,010$).

2.4. Resistencia al deterioro mecánico

2.4.1. Método de deterioro mecánico

La cara exterior de las tres muestras nuevas (lentes) será sometida al ensayo de deterioro mecánico uniforme aplicando el método descrito en el apéndice 3 del presente Anexo.

2.4.2. Resultados

Después del ensayo, las variaciones:

en la transmisión: $\Delta t = (T_2 - T_3) / T_2$

y en la difusión: $\Delta t = (T_5 - T_4) / T_2$

se medirán aplicando el procedimiento descrito en el apéndice 2 al área especificada en el punto 2.2.4 anterior. El valor medio de las tres muestras será tal que:

$\Delta t_m \leq 0,100$;

$\Delta d_m \leq 0,050$.

2.5. *Ensayo de adherencia de los revestimientos eventuales*

2.5.1. Preparación de la muestra

Con una cuchilla o una aguja se cortará una rejilla de cuadrados de aproximadamente 2 mm × 2 mm en una superficie de 20 mm × 20 mm del área del revestimiento de la lente. La presión ejercida sobre la cuchilla o la aguja será la suficiente para cortar como mínimo el revestimiento.

2.5.2. Descripción del ensayo

Utilícese una cinta adhesiva con una fuerza de adherencia de 2 N/(cm de ancho) ± 20 % medida en las condiciones normalizadas especificadas en el apéndice 4 del presente Anexo. Se presionará la cinta adhesiva, cuya anchura mínima será 25 mm, durante un mínimo de cinco minutos contra la superficie preparada como se indica en el punto 2.5.1. Seguidamente se pondrá un peso al final de la cinta adhesiva de manera que la fuerza de adherencia a la superficie considerada se equilibre con una fuerza perpendicular a esa superficie. Entonces se arrancará la cinta a una velocidad constante de 1,5 m/s ± 0,2 m/s.

2.5.3. Resultados

No se observará daño apreciable alguno en la zona cuadrículada. Se admiten daños en las intersecciones entre los cuadros y en los bordes de los cortes, siempre que el área dañada no supere el 15 % de la superficie cuadrículada.

2.6. *Ensayos de la luz completa con la lente de material plástico incluida*

2.6.1. Resistencia de la superficie de la lente al deterioro mecánico

2.6.1.1. Ensayos

Se someterá la lente de la luz de muestra nº 1 al ensayo descrito en el punto 2.4.1 anterior.

2.6.1.2. Resultados

Después del ensayo, los resultados de las mediciones fotométricas realizadas en la lámpara con arreglo al presente Reglamento no superarán en más del 30 % los valores máximos exigidos en los puntos B 50 L y HV y no serán inferiores en más del 10 % a los valores mínimos exigidos en el punto 75 R (si se trata de faros destinados a la circulación por la izquierda, los puntos que se considerarán serán B 50 R, HV y 75 L).

2.6.2. Ensayo de adherencia de los revestimientos eventuales

Se someterá la lente de la lámpara de muestra nº 2 al ensayo descrito en el punto 2.5 anterior.

3. VERIFICACIÓN DE LA CONFORMIDAD DE LA PRODUCCIÓN

3.1. En lo que concierne a los materiales utilizados en la fabricación de lentes, se considerará que los faros de una serie cumplen el presente Reglamento si:

3.1.1. Después del ensayo de resistencia a los agentes químicos y el ensayo de resistencia a los detergentes e hidrocarburos, la cara exterior de las muestras no presenta grietas, astillamientos o deformaciones visibles a simple vista (véanse los puntos 2.2.2, 2.3.1 y 2.3.2).

3.1.2. Después del ensayo descrito en el punto 2.6.1.1, los valores fotométricos en los puntos de medición considerados en el punto 2.6.1.2 están situados dentro de los límites exigidos por el presente Reglamento para la conformidad de la producción.

3.2. Si los resultados no satisfacen los requisitos, se repetirá el ensayo con otra muestra de faros elegidos al azar.

Apéndice I

ORDEN CRONOLÓGICO DE LOS ENSAYOS DE HOMOLOGACIÓN

A. Ensayos de los materiales plásticos (lentes o muestras del material suministradas con arreglo al punto 3.2.4 del presente Reglamento)

Ensayos	Muestras	Lentes o muestras del material						Lentes						
		1	2	3	4	5	6	7	8	9	10	11	12	13
1.1.	Fotometría limitada (punto 2.1.2)										X	X	X	
1.1.1.	Cambio de temperatura (punto 2.1.1)										X	X	X	
1.1.2.	Fotometría limitada (punto 2.3.2)										X	X	X	
1.2.1.	Medición de la transmisión	X	X	X	X	X	X	X	X	X				
1.2.2.	Medición de la difusión	X	X	X				X	X	X				
1.3.	Agentes atmosféricos (punto 2.2.1)	X	X	X										
1.3.1.	Medición de la transmisión	X	X	X										
1.4.	Agentes químicos (punto 2.2.2)	X	X	X										
1.4.1.	Medición de la difusión	X	X	X										
1.5.	Detergentes (punto 2.3.1)				X	X	X							
1.6.	Hidrocarburos (punto 2.3.2)				X	X	X							
1.6.1.	Medición de la transmisión				X	X	X							
1.7.	Deterioro (punto 2.4.1)							X	X	X				
1.7.1.	Medición de la transmisión							X	X	X				
1.7.2.	Medición de la difusión							X	X	X				
1.8.	Adherencia (punto 2.5)													X

B. Ensayos de las luces completas (aportadas de acuerdo con el punto 3.2.3 del presente Reglamento)

Ensayos	Luz completa	
	Muestra nº 1	Muestra nº 2
2.1. Deterioro (punto 2.6.1.1)	X	
2.2. Fotometría (punto 2.6.1.2)	X	
2.3. Adherencia (punto 2.6.2)		X

Apéndice 2

MÉTODO DE MEDICIÓN DE LA DIFUSIÓN Y LA TRANSMISIÓN DE LA LUZ

1. EQUIPAMIENTO (véase la figura)

El haz de un colimador K con media divergencia $\beta/2 = 17,4 \times 10^{-4}$ rd estará limitado por un diafragma DT con una apertura de 6 mm junto al cual se colocará el soporte de la muestra.

Una lente acromática convergente L2, cuyas aberraciones esféricas se habrán corregido, unirá el diafragma DT con el receptor R; el diámetro de la lente L2 no obturará la luz difundida por la muestra en un cono con un semiángulo en el extremo superior de $\beta/2 = 14^\circ$.

Se colocará un diafragma anular DD, con ángulos $a/2 = 1^\circ$ y $a_{\max}/2 = 12^\circ$ en un plano focal de la imagen de la lente L2.

La parte central no transparente del diafragma es necesaria para eliminar la luz que llega directamente de la fuente luminosa. Deberá poderse retirar la parte central del diafragma del haz de luz de manera que vuelva exactamente a su posición original.

La distancia L2 DT y la longitud focal F2⁽¹⁾ de la lente L2 se elegirán de manera que la imagen de DT cubra completamente el receptor R.

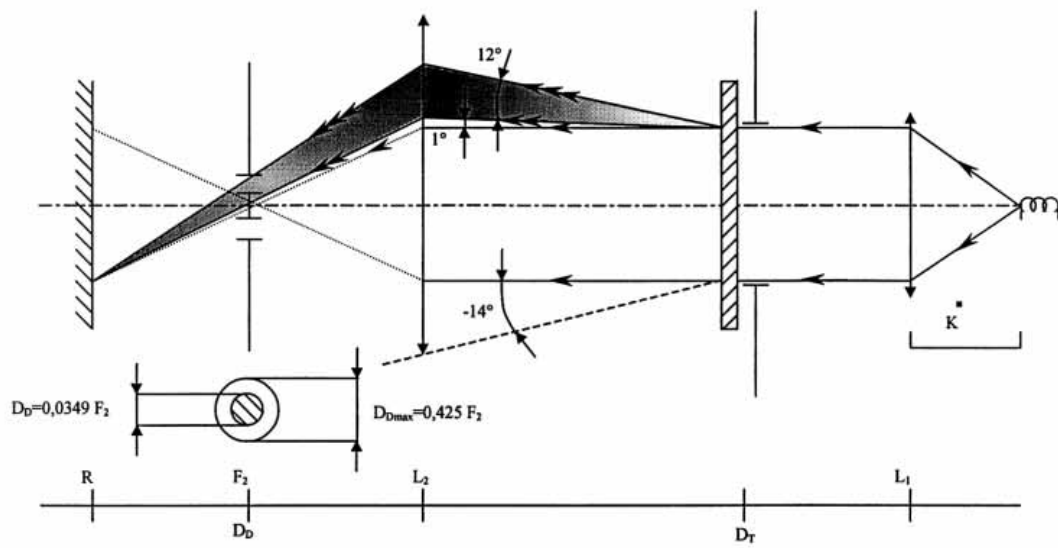
Cuando el flujo inicial se refiera a 1 000 unidades, la precisión absoluta de cada lectura será superior a una unidad.

2. MEDICIONES

Se efectuarán las lecturas siguientes:

Lectura	Con muestra	Con la parte central de DD	Cantidad representada
T1	no	no	Flujo incidente en la lectura inicial
T2	sí (antes del ensayo)	no	Flujo transmitido por el material nuevo en un campo de 24 °C
T3	sí (después del ensayo)	no	Flujo transmitido por el material ensayado en un campo de 24 °C
T4	sí (antes del ensayo)	sí	Flujo difundido por el material nuevo
T5	sí (después del ensayo)	sí	Flujo difundido por el material ensayado

(1) Para L₂ se recomienda usar una distancia focal de unos 80 mm.



Apéndice 3

MÉTODO DE ENSAYO CON ROCIADO

1. EQUIPO DE ENSAYO

1.1. **Pistola rociadora**

La pistola rociadora tendrá un boquilla de 1,3 mm de diámetro que permita un índice de flujo de líquido de $0,24 \pm 0,02$ l/minuto a una presión de funcionamiento de 6,0 bar $\pm 0,5$ bar. En esas condiciones de funcionamiento, la forma de abanico que se obtenga tendrá un diámetro de 170 mm ± 50 mm en la superficie expuesta a deterioro a una distancia de 380 mm ± 10 mm de la boquilla.

1.2. **Mezcla para el ensayo**

La mezcla para el ensayo estará compuesta por:

- arena silíceas de una dureza 7 en la escala de Mohr, con un grano de tamaño de entre 0 y 0,2 mm y una distribución casi normal con un factor angular de 1,8 a 2
- agua de una dureza no superior a 205 g/m³ para una mezcla de 25 g de arena por litro de agua.

2. ENSAYO

Se someterá una o varias veces la superficie exterior de las lentes del faro a la acción del chorro de arena obtenido según se ha explicado anteriormente. El chorro se proyectará casi perpendicular a la superficie que se va a ensayar.

Se comprobará el deterioro mediante una o varias de las muestras de cristal colocadas como referencia al lado de las lentes que se están ensayando. Se rociará con la mezcla hasta que la modificación de la difusión de la luz de la muestra o muestras medidas aplicando el método descrito en el apéndice 2 sea tal que:

$$\Delta d = (T5 - T4)/T2 = 0,0250 \pm 0,0025$$

Se podrán utilizar varias muestras de referencia para comprobar que toda la superficie que se ensaya se deteriora homogéneamente.

Apéndice 4

ENSAYO DE ADHERENCIA CON CINTA ADHESIVA

1. OBJETIVO

Este método permite determinar en condiciones normalizadas la fuerza lineal de adherencia de una cinta adhesiva a una placa de cristal.

2. PRINCIPIO

Medición de la fuerza necesaria para despegar una cinta adhesiva de una placa de cristal en un ángulo de 90°.

3. CONDICIONES ATMOSFÉRICAS ESPECÍFICAS

Las condiciones ambientales serán de 23 °C ± 5 °C y 65 ± 15 % de humedad relativas (RH).

4. FRAGMENTOS PARA EL ENSAYO

Antes del ensayo se acondicionará el rollo de cinta adhesiva de muestra durante 24 horas en la atmósfera especificada (véase el punto 3 anterior). Se ensayarán cinco fragmentos de 400 mm de largo de cada rollo. Los fragmentos para el ensayo se cortarán del rollo después de haberlo eliminado las tres primeras vueltas.

5. PROCEDIMIENTO

El ensayo se efectuará en las condiciones ambientales especificadas en el punto 3.

Tómense los cinco fragmentos para el ensayo desenrollando la cinta radialmente a una velocidad aproximada de 300 mm/s y aplíquense seguidamente durante 15 mm de la manera siguiente:

- Aplique la cinta a la placa de cristal progresivamente efectuando con el dedo un ligero frotamiento en sentido longitudinal, sin apretar demasiado, de manera que no queden burbujas de aire entre la cinta y la placa de cristal.
- Deje el conjunto en las condiciones atmosféricas especificadas durante 10 minutos.
- Despegue unos 25 mm del fragmento ensayado de la placa de cristal en un plano perpendicular al eje del fragmento que se está ensayando.
- Fije la placa y doble hacia atrás el extremo libre de la cinta en un ángulo de 90°. Aplique fuerza de tal manera que la línea de separación entre la cinta y la placa sea perpendicular a esa fuerza y a la placa.
- Tire para despegar a una velocidad de 300 mm/s ± 30 mm/s y registre la fuerza necesaria.

6. RESULTADOS

Los cinco valores obtenidos se colocarán en orden y el valor medio se considerará el resultado de la medición. Este valor se expresará en newtons por centímetro de anchura de la cinta.

ANEXO 7

Requisitos mínimos de la toma de muestras realizada por un inspector

1. GENERALIDADES
 - 1.1. Se considerará que se han cumplido, desde un punto de vista mecánico y geométrico, los requisitos de conformidad del presente Reglamento, si habiendo diferencias, estas no son superiores a las inevitables de la fabricación.
 - 1.2. En lo que se refiere al rendimiento fotométrico, no se pondrá en duda la conformidad de los faros fabricados en serie si, al comprobar el rendimiento fotométrico de un faro elegido al azar:
 - 1.2.1. Ninguno de los valores medidos se desvía desfavorablemente más del 20 % del exigido en el presente Reglamento. Para los valores B 50 L (o R) de la zona III, la desviación máxima podrá ser de:

B 50 L (o R) 0,2 lux equivalente a 20 %

0,3 lux equivalente a 30 %

Zona III 0,3 lux equivalente a 20 %

0,45 lux equivalente a 30 %
 - 1.2.2. o si
 - 1.2.2.1. el haz de cruce cumple los valores exigidos en el presente Reglamento en 3 HV (con una tolerancia de 0,2 lx) y en relación con esa orientación al menos un punto de cada área delimitada en la pantalla de medición (a 25 m) mediante un círculo de 15 cm de radio alrededor de los puntos B 50 L (o R) (con una tolerancia de 0,1 lx), 75 R (o L), 50 V, 25 R, 25 L y en toda la zona IV que no esté a más de 22,5 cm por encima de la línea 25 R y 25 L.
 - 1.2.2.2. Y si, en el caso del haz de carretera, HV está situado dentro del isolux 0,75 E_{max}, se observa una tolerancia de +20 % para los valores máximos y -20 % para los mínimos en los valores fotométricos de cualquiera de los puntos de medición especificados en el punto 8.10 del presente Reglamento. No se tendrá en cuenta la marca de referencia.
 - 1.2.3. Si los resultados de los ensayos descritos anteriormente no cumplen los requisitos, se podrá reglar el faro de otra manera, siempre que el eje del haz no se desvíe lateralmente más de 1° hacia la derecha o la izquierda⁽¹⁾.
 - 1.2.4. No se tendrán en cuenta los faros con defectos evidentes.
 - 1.2.5. No se tendrá en cuenta la marca de referencia.
 - 1.3. Se cumplirán las coordenadas cromáticas.

El rendimiento fotométrico de un faro que emite una luz amarilla selectiva se ajustará a los valores incluidos en el presente Reglamento multiplicados por 0,84.

(1) Véase la nota a pie de página correspondiente del presente Reglamento.

2. PRIMERA TOMA DE MUESTRAS

En la primera toma de muestras se seleccionarán al azar cuatro faros. La primera muestra de dos será marcada A, la segunda B.

2.1. No se pone en duda la conformidad

2.1.1. De acuerdo con el procedimiento de toma de muestras de la figura 1 del presente Anexo, no se pondrá en duda la conformidad de los faros producidos en serie si el desvío de los valores de los faros medidos en las direcciones desfavorables son:

2.1.1.1. Muestra A

A1 Un faro 0 %

Un faro no más de 20 %

A2 Ambos faros 0 %

Pero no más de 20 %

Pase a la muestra B

2.1.1.2. Muestra B

B1 Ambos faros 0 %

2.1.2. O si se reúnen las condiciones del punto 1.2.2 en lo que respecta a la muestra A

2.2. Se pone en duda la conformidad

2.2.1. De acuerdo con el procedimiento de toma de muestras de la figura 1 del presente Anexo, se pondrá en duda la conformidad de los faros producidos en serie y se pedirá al fabricante que tome las medidas necesarias para que su producción cumpla los requisitos, si las desviaciones de los valores medidos en los faros son:

2.2.1.1. Muestra A

A3 un faro no más de 20 %

un faro más de 20 %

pero no más de 30 %

2.2.1.2. Muestra B

B2 en el caso de A2

Un faro más de 0 %

Pero no más de 20 %

Un faro no más de 20 %

B3 en el caso de A2

Un faro 0 %

Un faro más de 20 %

Pero no más de 30 %

2.2.2. O si no se reúnen las condiciones del punto 1.2.2 en lo que respecta a la muestra A

2.3. *Retirada de la homologación*

Se pondrá en duda la conformidad y se aplicará el punto 10 si en el procedimiento de toma de muestras de la figura 1 del presente Anexo, las desviaciones de los valores medidos en los faros son:

2.3.1. Muestra A

A4 Un faro no más de 20 %

Un faro más de 30 %

A5 Ambos faros más de 20 %

2.3.2. Muestra B

B4 En el caso de A2

Un faro más de 0 %

Pero no más de 20 %

Un faro más de 20 %

B5 En el caso de A2

Ambos faros más de 20 %

B6 En el caso de A2

Un faro 0 %

Un faro más de 30 %

2.3.3. O si no se reúnen las condiciones del punto 1.2.2 en lo que respecta a las muestras A y B.

3. REPETICIÓN DE LA TOMA DE MUESTRAS

En el caso de A3, B2 y B3 es necesario repetir la toma de muestras, tercera muestra C de dos faros y cuarta muestra D de dos faros seleccionados de entre las existencias fabricadas después del reajuste, en el plazo de dos meses después de la notificación.

3.1. No se pone en duda la conformidad

3.1.1. De acuerdo con el procedimiento de toma de muestras de la figura 1 del presente Anexo, no se pondrá en duda la conformidad de los faros producidos en serie si las desviaciones de los valores medidos en los faros son:

- 3.1.1.1. Muestra C
- C1 un faro 0 %
- un faro no más de 20 %
- C2 Ambos faros más de 0 %
- Pero no más de 20 %
- pase a la muestra D
- 3.1.1.2. Muestra D
- D1 en el caso de C2
- Ambos faros 0 %
- 3.1.2. O si se reúnen las condiciones del punto 1.2.2 en lo que respecta a la muestra C
- 3.2. Se pone en duda la conformidad
- 3.2.1. De acuerdo con el procedimiento de toma de muestras de la figura 1 del presente Anexo, se pondrá en duda la conformidad de los faros producidos en serie y se pedirá al fabricante que tome las medidas necesarias para que su producción cumpla los requisitos, si las desviaciones de los valores medidos en los faros son:
- 3.2.1.1. Muestra D
- D2 En el caso de C2
- un faro más de 0 %
- Pero no más de 20 %
- un faro no más de 20 %
- 3.2.1.2. O si no se reúnen las condiciones del punto 1.2.2 en lo que respecta a la muestra C
- 3.3. *Retirada de la homologación*
- Se pondrá en duda la conformidad y se aplicará el punto 13 si en el procedimiento de toma de muestras de la figura 1 del presente Anexo, las desviaciones de los valores medidos en los faros son:
- 3.3.1. Muestra C
- C3 un faro no más de 20 %
- un faro más de 20 %
- C4 Ambos faros más de 20 %
- 3.3.2. Muestra D
- D3 en el caso de C2
- un faro 0 o más de 0 %
- un faro más de 20 %
- 3.3.3. O si no se reúnen las condiciones del punto 1.2.2 en lo que respecta a las muestras C y D.

4. DESPLAZAMIENTO VERTICAL DE LA LÍNEA DE CORTE

Para verificar el desplazamiento vertical de la línea de corte por influjo del calor, se seguirá el procedimiento siguiente:

Uno de los faros de la muestra A según el procedimiento de toma de muestras de la figura 1 del presente Anexo será sometido a ensayo como se prevé en el punto 2.1 del Anexo 5 después de haber sido sometido por tres veces consecutivas al ciclo descrito en el punto 2.2.2 del Anexo 5.

El faro será considerado aceptable si el Δr no supera 1,5 mrad.

Si este valor está situado entre 1,5 y 2,0 mrad, se someterá a ensayo el segundo faro de la muestra A y la media de los valores absolutos registrados con las dos muestras no deberá ser superior a 1,5 mrad.

No obstante, si la muestra A no respeta el valor de 1,5 mrad, los dos faros de la muestra B serán sometidos al mismo procedimiento y el valor del Δr de cada uno de ellos no deberá superar 1,5 mrad.

