

## COMISIÓN

## DECISIÓN DE LA COMISIÓN

de 9 de noviembre de 2007

**por la que se adopta una especificación común para el registro nacional de vehículos previsto en el artículo 14, apartados 4 y 5, de las Directivas 96/48/CE y 2001/16/CE**

[notificada con el número C(2007) 5357]

(2007/756/CE)

LA COMISIÓN DE LAS COMUNIDADES EUROPEAS,

RMN del Estado miembro en que por primera vez entraron en servicio.

Visto el Tratado constitutivo de la Comunidad Europea,

Vista la Directiva 96/48/CE del Consejo, de 23 de julio de 1996, relativa a la interoperabilidad del sistema ferroviario transeuropeo de alta velocidad <sup>(1)</sup>, y, en particular, su artículo 14, apartados 4 y 5,

(4) Conviene utilizar un formulario normalizado a los fines de la matriculación de vehículos, confirmación de la matrícula, modificación de datos y confirmación de cambios.

Vista la Directiva 2001/16/CE del Parlamento Europeo y del Consejo, de 19 de marzo de 2001, relativa a la interoperabilidad del sistema ferroviario transeuropeo convencional <sup>(2)</sup>, y, en particular, su artículo 14, apartados 4 y 5,

(5) Cada Estado miembro debe crear su propio RMN informatizado. Todos los RMN han de estar vinculados a un registro de matriculación virtual (en lo sucesivo, «RMV») gestionado por la Agencia, a fin de establecer el registro de los documentos sobre interoperabilidad con arreglo a lo previsto en el artículo 19 del Reglamento (CE) n° 881/2004 del Parlamento Europeo y del Consejo <sup>(3)</sup>. El RMV debe posibilitar a los usuarios buscar en todos los RMN a través de un portal único y permitir el intercambio de datos entre RMN. Sin embargo, por razones técnicas, el vínculo con el RMV no podrá implantarse inmediatamente. En consecuencia, los Estados miembros solo deben estar obligados a conectar sus RMN al RMV central cuando se haya demostrado que este último funciona correctamente. A tal fin, la Agencia llevará a cabo un proyecto piloto.

Considerando lo siguiente:

(1) Cuando los Estados miembros autorizan la entrada en servicio de material rodante, deben velar por que a cada vehículo se le asigne un código de identificación. Ese código debe consignarse en un registro de matriculación nacional (en lo sucesivo, «RMN»). El registro debe poder ser consultado por representantes autorizados de las autoridades competentes y partes interesadas. Los distintos RMN deben ser coherentes en lo que respecta al contenido y formato de sus datos. Ello requiere definir unas especificaciones operativas y técnicas comunes.

(2) Las especificaciones comunes para el RMN deben ser aprobadas sobre la base del proyecto de especificaciones elaborado por la Agencia Ferroviaria Europea (en lo sucesivo, «la Agencia»). El proyecto de especificaciones debe incluir, en particular, la definición del contenido, la arquitectura funcional y técnica, el formato de los datos, y los modos de funcionamiento, incluidas las reglas de introducción y consulta de datos.

(3) La presente Decisión se ha elaborado sobre la base de la Recomendación de la Agencia n° ERA/REC/INT/01-2006, de 28 de julio de 2006.

En el RMN de un Estado miembro deben figurar todos los vehículos autorizados en dicho Estado. Sin embargo, los vagones y coches han de registrarse solamente en el

(6) De conformidad con el punto 8 del acta de la 40ª reunión del Comité de Reglamentación creado por el artículo 21 de la Directiva 2001/16/CE, todos los vehículos existentes han de matricularse en el RMN del Estado miembro en el que estaban matriculados con anterioridad. Para la transferencia de los datos se debe tener en cuenta la disponibilidad de estos, así como un período transitorio idóneo.

(7) De conformidad con el artículo 14, apartado 4, letra b), de la Directiva 96/48/CE y el artículo 14, apartado 4, letra b), de la Directiva 2001/16/CE, el RMN debe ser mantenido y actualizado por un organismo independiente de cualquier empresa ferroviaria. Los Estados miembros deben informar a la Comisión y a los demás Estados miembros del organismo que hayan designado a tal fin, entre otras cosas para facilitar el intercambio de información entre dichos organismos.

<sup>(1)</sup> DO L 235 de 17.9.1996, p. 6. Directiva modificada en último lugar por la Directiva 2007/32/CE de la Comisión (DO L 141 de 2.6.2007, p. 63).

<sup>(2)</sup> DO L 110 de 20.4.2001, p. 1. Directiva modificada en último lugar por la Directiva 2007/32/CE.

<sup>(3)</sup> DO L 164 de 30.4.2004, p. 1; versión corregida en el DO L 220 de 21.6.2004, p. 3.

- (8) Algunos Estados miembros tienen una amplia red con ancho de 1 520 mm por la que circulan vagones de mercancías, que es común a los países de la Comunidad de Estados Independientes (CIS). Como consecuencia, existe un sistema de matriculación común que desempeña una importante función en la interoperabilidad y seguridad de esta red de 1 520 mm. Tal situación específica ha de ser reconocida y verse reflejada en normas específicas que eviten toda incongruencia entre las obligaciones sobre un mismo vehículo derivadas de las normativas UE y CIS.
- (9) Las normas establecidas en el anexo P de la ETI «Explotación y gestión del tráfico» son aplicables respecto del sistema de numeración de los vehículos a efectos de matriculación en el RMN. La Agencia elaborará una guía para la aplicación armonizada de las citadas normas.
- (10) Las medidas previstas en la presente Decisión se ajustan al dictamen del Comité creado de conformidad con el artículo 21 de la Directiva 96/48/CE.

HA ADOPTADO LA PRESENTE DECISIÓN:

#### Artículo 1

Quedan aprobadas según se establecen en el anexo las especificaciones comunes para el registro de matriculación nacional, de conformidad con el artículo 14, apartado 5, de la Directiva 96/48/CE, y el artículo 14, apartado 5, de la Directiva 2001/16/CE.

#### Artículo 2

Cuando los Estados miembros matriculen vehículos con posterioridad a la entrada en vigor de la presente Decisión, utilizarán las especificaciones comunes establecidas en el anexo.

#### Artículo 3

Los Estados miembros matricularán los vehículos existentes según lo dispuesto en la sección 4 del anexo.

#### Artículo 4

1. De conformidad con el artículo 14, apartado 4, letra b), de la Directiva 96/48/CE y el artículo 14, apartado 4, letra b), de la

Directiva 2001/16/CE, los Estados miembros designarán a un organismo nacional responsable del mantenimiento y actualización del RMN. Ese organismo podrá ser la autoridad nacional de seguridad del Estado miembro interesado. Los Estados miembros velarán por que dichos organismos colaboren y compartan información a fin de que los cambios introducidos en los datos se comuniquen oportunamente.

2. En el plazo de un año tras la entrada en vigor de la presente Decisión, los Estados miembros comunicarán a la Comisión y a los demás Estados miembros el nombre del organismo que hayan designado de conformidad con el apartado 1.

#### Artículo 5

1. El material rodante puesto por vez primera en servicio en Estonia, Letonia o Lituania y destinado a ser utilizado en el exterior de la Unión Europea como parte de la flota de vagones del sistema ferroviario de 1 520 mm será matriculado tanto en el RMN como en la Base de Datos de Información del Consejo de Transporte Ferroviario de la Comunidad de Estados Independientes. En este caso podrá aplicarse el sistema de numeración de ocho cifras, en lugar del especificado en el anexo.

2. El material rodante que se ponga en servicio por primera vez en un tercer país y que se destine a ser utilizado en el interior de la Unión Europea como parte de la flota de vagones del sistema ferroviario de 1 520 mm, no se matriculará en el RMN. Sin embargo, de conformidad con el artículo 14, apartado 4, de la Directiva 2001/16/CE, deberá ser posible obtener la información especificada en el artículo 14, apartado 5, letras c), d) y e), a partir de la Base de Datos de Información del Consejo de Transporte Ferroviario de la CIS.

#### Artículo 6

Los destinatarios de la presente Decisión serán los Estados miembros.

Hecho en Bruselas, el 9 de noviembre de 2007.

Por la Comisión

Jacques BARROT

Vicepresidente

## ANEXO

## 1. DATOS

La siguiente lista muestra el formato de datos propuesto para la inscripción en el RMN.

La numeración de los apartados sigue la lógica del formulario de matriculación normalizado que aparece en el apéndice 4.

Además, se pueden añadir campos de comentarios, como la identificación de vehículos sometidos a investigación (véase la sección 3.4).

1.	Número europeo del vehículo	Obligatorio
Contenido	Código de identificación numérico según la definición del anexo P de la ETI «Explotación y gestión del tráfico» (en lo sucesivo, «ETI EXP») <sup>(1)</sup>	
Formato	1.1. Número	12 cifras (*)
	1.2. Número anterior (en caso de reenumeración del vehículo)	12 cifras (*)
2.	Estado miembro y ANS	Obligatorio
Contenido	Identificación del Estado miembro y la ANS que autorizaron el vehículo. Si se trata de un vehículo procedente de un tercer país, identificación del EM en el que fue autorizado	
Formato	2.1. Código numérico del Estado miembro según lo definido en el anexo P de la ETI EXP	Código de dos cifras
	2.2. Denominación de la ANS	Texto
3.	Año de fabricación	Obligatorio
Contenido	Año en que el vehículo salió de fábrica	
Formato	3. Año de fabricación	AAAA
4.	Referencia CE	Obligatorio
Contenido	Referencias a la declaración «CE» de verificación y al organismo expedidor (la entidad contratante)	
Formato	4.1. Fecha de la declaración	Fecha
	4.2. Referencia CE	Texto
	4.3. Nombre del organismo expedidor (entidad contratante)	Texto
	4.4. Número de registro de la empresa	Texto
	4.5. Dirección de la organización, calle y número	Texto
	4.6. Población	Texto
	4.7. Código de país	ISO
	4.8. Código postal	Código alfanumérico

(1) El 11 de agosto de 2006, la Comisión adoptó la Decisión 2006/920/CE sobre la especialización técnica de interoperabilidad del subsistema «Explotación y gestión del tráfico» del sistema ferroviario transeuropeo convencional (notificada el 14 de agosto de 2006). Se prevé que la ETI correspondiente del sistema de alta velocidad se adoptará en 2007 con el mismo sistema de numeración.

(\*) De conformidad con el artículo 5, apartado 1, de dicha Decisión, puede ser aplicable también el sistema de numeración de ocho cifras del Consejo de Transporte Ferroviario de la Comunidad de Estados Independientes.

5.	Referencia al Registro de material rodante	Obligatorio
Contenido	Referencia a la entidad encargada del Registro de material rodante (MR) <sup>(1)</sup>	
Formato	5.1. Entidad encargada del registro	Texto
	5.2. Dirección de la entidad, calle y número	Texto
	5.3. Población	Texto
	5.4. Código de país	ISO
	5.5. Código postal	Código alfanumérico
	5.6. Dirección electrónica	Correo electrónico
	5.7. Referencia que permita la obtención de los datos técnicos pertinentes del Registro de material rodante	Código alfanumérico
6.	Restricciones	Obligatorio
Contenido	Cualesquiera restricciones de uso del vehículo	
Formato	6.1. Restricciones codificadas (véase el apéndice 1)	Código
	6.2. Restricciones no codificadas	Texto
7.	Propietario	Optativo
Contenido	Identificación del propietario del vehículo	
Formato	7.1. Nombre de la organización	Texto
	7.2. Número de registro de la empresa	Texto
	7.3. Dirección de la organización, calle y número	Texto
	7.4. Población	Texto
	7.5. Código de país	ISO
	7.6. Código postal	Código alfanumérico
8.	Poseedor	Obligatorio
Contenido	Identificación del poseedor del vehículo	
Formato	8.1. Nombre de la organización	Texto
	8.2. Número de registro de la empresa	Texto
	8.3. Dirección de la organización, calle y número	Texto
	8.4. Población	Texto
	8.5. Código de país	ISO
	8.6. Código postal	Código alfanumérico
	8.7. MPV — optativo	Código alfanumérico

<sup>(1)</sup> Los registros previstos en el artículo 22 bis de la Directiva 96/48/CE y el artículo 24 de la Directiva 2001/16/CE.

9.	Entidad encargada del mantenimiento	Obligatorio
Contenido	Referencia a la entidad encargada del mantenimiento <sup>(1)</sup>	
Formato	9.1. Entidad encargada del mantenimiento	Texto
	9.2. Dirección de la entidad, calle y número	Texto
	9.3. Población	Texto
	9.4. Código de país	ISO
	9.5. Código postal	Código alfanumérico
	9.6. Dirección electrónica	Correo electrónico
10.	Baja	Obligatorio cuando proceda
Contenido	Fecha oficial de desguace y/u otro sistema de eliminación, y código para el modo de baja	
Formato	10.1. Modo de eliminación (véase el apéndice 3).	Código de dos cifras
	10.2. Fecha de la baja	Fecha
11.	EM donde está autorizado el vehículo	Obligatorio
Contenido	Lista de EM donde está autorizado el vehículo	
Formato	11. Código numérico del Estado miembro según lo definido en el anexo P.4 de la ETI EXP	Lista
12.	Número de autorización	Obligatorio
Contenido	Número armonizado de autorización para entrada en servicio, generado por la ANS	
Formato	12. Número de autorización	Código alfanumérico basado en el NIE (véase el apéndice 2)
13.	Autorización de entrada en servicio	Obligatorio
Contenido	Fecha de autorización de entrada en servicio del vehículo <sup>(2)</sup> y período de validez	
Formato	13.1. Fecha de la autorización	Fecha (AAAAMMDD)
	13.2. Autorización válida hasta	Fecha (inclusive)
	13.3. Suspensión de la autorización	Sí/No

## 2. ARQUITECTURA

### 2.1. Vínculos con otros registros

En el marco del nuevo régimen reglamentario de la UE, se están creando distintos registros de matriculación. En el siguiente cuadro se resumen los registros y bases de datos que podrían vincularse con el RMN cuando se implementen.

<sup>(1)</sup> Esta entidad puede ser la empresa ferroviaria que utilice el vehículo, un subcontratista de esta o el poseedor.

<sup>(2)</sup> Autorización expedida de conformidad con el artículo 14 de la Directiva 96/48/CE o de la Directiva 2001/16/CE.

Registro o base de datos	Entidad responsable	Otras entidades con acceso
RMN (Directivas de interoperabilidad)	EMT <sup>(1)</sup> /ANS	Otras ANS/EMT/EF/AI/OI/OR/Poseedor/ Propietario/ERA/OTIF
RMR (Directivas de interoperabilidad)	Según decisión de los Estados miembros	EF/AI/ANS/ERA/OTIF/Poseedores/Talleres
BDRMR ETI & PEED TAF	Poseedor	EF/AI/ANS/ERA/OTIF/Poseedor Talleres
BDOVUI ETI & PEED TAF	Pendiente de decisión	EF/AI/ANS/ERA/OTIF/Poseedor Talleres/ Usuario
Registro del material rodante ferroviario <sup>(2)</sup> (Convenio de Ciudad del Cabo)	Registrador	Público
Registro de la OTIF (COTIF 99-ATMF)	OTIF	Autoridades competentes/EF/AI/OI/OR/ Poseedor/Propietario/ERA/Sec. OTIF

No es posible esperar a la creación de todos los registros para implementar el RMN. Por lo tanto, la especificación del RMN debe permitir la interfaz posterior con los demás registros. A tal fin:

- RMR: se hace referencia en el RMN, al mencionarse la entidad responsable del RMR. La clave para vincular ambos registros será el apartado nº 5.7,
- BDRMR: incluye algunos datos «administrativos» del RMN. Especificada en el PEED de la ETI TAF. El PEED tendrá en cuenta la especificación del RMN,
- BDOVUI: incluye datos de la BDRMR y de mantenimiento. No se prevé vínculo con el RMN,
- RMPV: debe ser gestionado en colaboración por la ERA y la OTIF (ERA por parte de la UE y OTIF por parte de todos los Estados miembros de la OTIF no pertenecientes a la UE). El poseedor es registrado en el RMN. La ETI EXP especifica otros registros centrales globales (como códigos de tipo de vehículos, códigos de interoperabilidad, códigos de país, etc.) que deben ser gestionados por un «organismo central» resultado de la colaboración entre la ERA y la OTIF,
- Registro de material rodante ferroviario (Convenio de Ciudad del Cabo): se trata de un registro de información financiera relacionada con equipos móviles. Este registro puede crearse como resultado de la conferencia diplomática que se celebrará en febrero de 2007. Hay un posible vínculo porque el registro UNIDROIT necesita información sobre el número y el propietario de los vehículos. La clave para vincular ambos registros será el NEV,
- registro de la OTIF: el registro de la OTIF será objeto de especificaciones que tendrán en cuenta la presente Decisión y los demás registros de la UE.

La definición de la arquitectura del sistema en su totalidad, al igual que los vínculos entre el RMN y los demás registros, se especificarán de modo que sea posible la obtención de información solicitada cuando se necesite.

## 2.2. La arquitectura global del RMN de la UE

Los RMN se implementarán con una solución descentralizada. El objetivo es implementar un motor de búsqueda de datos distribuidos que utilice una aplicación de software común que permita a los usuarios obtener datos a partir de todos los registros locales (RL) de los Estados miembros.

Los datos del RMN se almacenarán a nivel nacional y serán accesibles mediante una aplicación web (con su propia dirección en Internet).

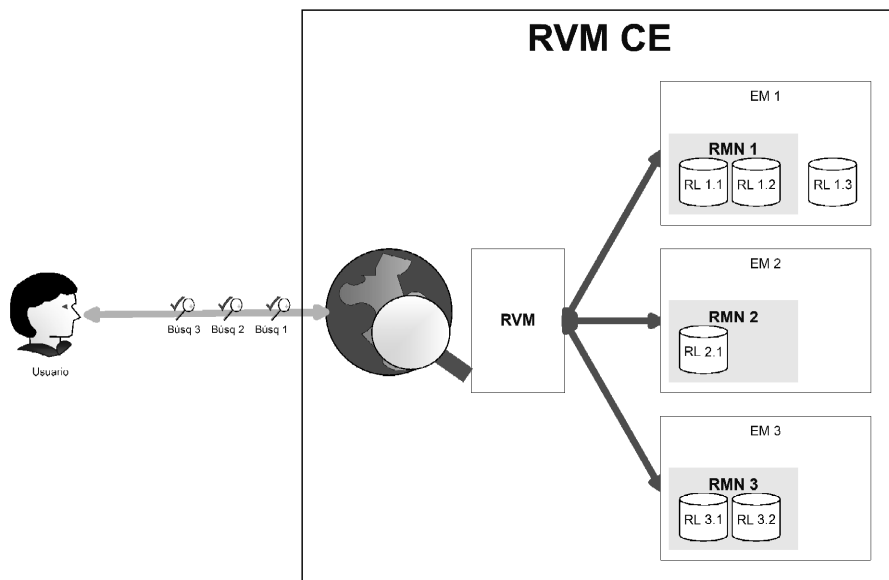
<sup>(1)</sup> La entidad matriculadora (en lo sucesivo, «EMT») es la entidad designada por cada Estado miembro, de conformidad con el artículo 14, apartado 4, letra b), de la Directiva 96/48/CE y el artículo 14, apartado 4, letra b), de la Directiva 2001/16/CE para el mantenimiento y actualización del RMN.

<sup>(2)</sup> Con arreglo a lo dispuesto en el proyecto de Protocolo al Convenio sobre intereses internacionales en equipo móvil en asuntos específicos al material rodante ferroviario.

El registro virtual centralizado de matriculación europea (RVM CE) se compone de dos subsistemas:

- el registro virtual de matriculación (RVM), que es el motor de búsqueda central de la ERA,
- los registros de matriculación nacionales (RMN), que son los RL de los EM.

Figura 1  
La arquitectura RVM-CE



Esta arquitectura se basa en dos subsistemas complementarios que permiten buscar datos almacenados localmente en todos los EM, y consiste en lo siguiente:

- establecimiento de registros informatizados a nivel nacional y apertura de los mismos a la consulta recíproca,
- sustitución de los registros en papel por el soporte informático. Esto permitirá a los EM gestionar y compartir información unos con otros,
- posibilidad de conexiones entre los RMN y el RMV mediante normas y terminología comunes.

Los principios básicos de esta arquitectura son:

- todo RMN entra a formar parte del sistema de red informatizado,
- todo EM ve los datos comunes cuando accede al sistema,
- una vez establecido el RMV, se evita el doble registro de datos y errores conexos,
- datos actualizados.

Esta arquitectura se implantará aplicando las fases siguientes:

- adopción de la presente Decisión,
- realización por parte de la Agencia de un proyecto piloto, incluido el RMV con al menos tres RMN de EM conectados al mismo, incluida una conexión satisfactoria de un RMN existente que utilice un motor de traducción,
- evaluación del proyecto piloto y, según proceda, actualización de la presente Decisión,

- publicación por parte de la Agencia de la especificación que utilizarán los EM para conectar sus RMN al RMV central,
- como última etapa, mediante decisión separada y tras una evaluación del proyecto piloto, conexión de todos los RMN nacionales al RMV central.

### 3. MODO DE FUNCIONAMIENTO

#### 3.1. **Uso del RMN**

El RMN se utilizará para los siguientes fines:

- registro de autorizaciones,
- registro de los NEV asignados a los vehículos,
- búsqueda de información breve a nivel europeo relativa a un vehículo concreto,
- seguimiento de aspectos legales, como obligaciones e información jurídica,
- información para inspecciones, principalmente sobre seguridad y mantenimiento,
- contactos con el propietario y el poseedor,
- cotejo de algunos requisitos de seguridad previo a la expedición del certificado de seguridad,
- seguimiento de vehículos concretos.

#### 3.2. **Formularios de solicitud**

##### 3.2.1. **Solicitud de registro**

El formulario que debe utilizarse figura en el apéndice 4.

La entidad que solicite la matriculación de un vehículo marcará la casilla correspondiente a «Nueva matriculación». Posteriormente, rellenará la primera parte del formulario con toda la información necesaria, desde el apartado nº 2 al apartado nº 9, y el apartado nº 11, y la remitirá a:

- la EMT del EM en el que se pretende realizar la matriculación,
- la EMT del primer EM el que se va a explotar un vehículo procedente de un tercer país.

##### 3.2.2. **Matriculación de un vehículo y expedición del número europeo del vehículo**

En el caso de una primera matriculación, la EMT interesada expedirá el número europeo del vehículo.

Se puede presentar un formulario de registro por vehículo, o bien utilizar un único formulario para un conjunto de vehículos de la misma serie o pedido al que se adjuntará una lista de los números de los vehículos.

La EMT tomará las medidas razonables para garantizar la exactitud de los datos que introduzca en el RMN. Con ese fin, podrá solicitar información a otras EMT, en particular cuando la entidad que solicite la matrícula en un Estado miembro no se halle establecida en él.

##### 3.2.3. **Modificación de uno o varios datos de la matrícula**

La entidad que solicite la modificación de datos de la matrícula de sus vehículos:

- marcará la casilla correspondiente a «Modificación»,
- introducirá el NEV (apartado nº 0),



- marcará la casilla correspondiente al apartado o apartados modificados,
- consignará el apartado o apartados modificados, y remitirá el formulario a la EMT del Estado miembro en que esté matriculado el vehículo.

El uso del formulario normalizado puede no ser suficiente en algunos casos. En consecuencia, la EMT podrá utilizar documentos adicionales, tanto en papel como en formato electrónico.

Si se produce un cambio de poseedor, el poseedor que figure en el registro de matrícula deberá notificar el cambio en el registro a la EMT, la cual a su vez notificará al nuevo poseedor. El anterior poseedor solo será dado de baja en el RMN y liberado de sus responsabilidades cuando el que le sustituya haya reconocido y aceptado su condición de poseedor.

Si se produce un cambio de propietario, es responsabilidad del propietario que figure en el registro de matrícula notificar a la EMT. A continuación, el anterior propietario será dado de baja del RMN. El nuevo propietario podrá pedir que sus datos sean introducidos en el RMN.

Cuando se consigne un cambio en el registro, la ANS podrá expedir un nuevo número de autorización y, en algunos casos, un nuevo NEV.

#### 3.2.4. **Baja del registro**

La entidad que solicite la baja en el registro de un vehículo marcará la casilla correspondiente a «Baja del registro». A continuación, rellenará el apartado nº 10 y lo enviará a la EMT del Estado miembro en que esté matriculado el vehículo.

La EMT tramitará la baja en el registro rellenando la fecha en que se ha producido la baja y notificando esta última a la citada entidad.

#### 3.2.5. **Autorización en varios Estados miembros**

Cuando un vehículo que ya esté autorizado y matriculado en un Estado miembro sea autorizado en otro, deberá matricularse en el RMN de este último. Sin embargo, en tal caso solo deberán cumplimentarse los apartados nºs 1, 2, 6, 11, 12 y 13, ya que estos datos solo se refieren al último Estado miembro.

Mientras el RVM y el vínculo con todos los RMN no sean plenamente operativos, las entidades matriculadoras afectadas intercambiarán información para garantizar la coherencia de los datos relativos a un mismo vehículo.

Los vagones y coches deberán registrarse solamente en el RMN del Estado miembro en que fueron puestos en servicio por primera vez.

### 3.3. **Derechos de acceso**

Los derechos de acceso a los datos de un RMN desde un EM «XX» dado se enumeran en el cuadro que figura a continuación, en el cual los códigos de acceso se definen del siguiente modo:

Código de acceso	Tipo de acceso
0	Reservado
1	Consulta restringida (condiciones en la columna «Derechos de lectura»)
2	Consulta ilimitada
3	Consulta y actualización restringidas
4	Consulta y actualización ilimitadas

Toda EMT tendrá acceso y derechos de actualización solamente en relación con la información contenida en su propia base de datos. En consecuencia, su código de acceso es 3.

Entidad	Definición	Derechos de lectura	Derechos de actualización	Apartado nº 7	Apartados restantes
EMT/ANS «XX»	Entidad matriculadora/ANS en EM «XX»	Todos los datos	Todos los datos	4	4
Otras EMT/ANS	Otras entidades matriculadoras/ANS	Todos los datos	Ninguno	2	2
ERA	Agencia Ferroviaria Europea	Todos los datos	Ninguno	2	2
Poseedores	Poseedor de vehículos	Todos los datos de los vehículos en su posesión	Ninguno	1	1
Gestor de flotas	Gestiona vehículos por designación del poseedor	Vehículos para las que ha sido designado por el poseedor	Ninguno	1	1
Propietarios	Propietario del vehículo	Todos los datos de los vehículos de su propiedad	Ninguno	1	1
EF	Explotador de trenes	Todos los datos basados en el número del vehículo	Ninguno	0	1
AI	Administrador de infraestructuras	Todos los datos basados en el número del vehículo	Ninguno	0	1
OI y OR	Organismos de comprobación y auditoría notificados por los EM	Todos los datos de los vehículos objeto de comprobación o auditoría	Ninguno	2	2
Otros usuarios legítimos	Todos los usuarios incidentales reconocidos por la ANS o la ERA	A definir, la duración puede ser limitada	Ninguno	0	1

#### 3.4. Registros históricos

Todos los datos del RMN deberán conservarse durante diez años contados desde la fecha de la baja del vehículo en el registro. Al menos durante los tres primeros años, los datos habrán de estar disponibles en línea. Posteriormente podrán mantenerse en forma electrónica, en papel o mediante cualquier otro sistema de archivo. Si en cualquier momento dentro del período de diez años se inicia una investigación que afecte al vehículo o vehículos, los datos relativos a estos deberán conservarse más allá de dicho período, en caso de que así se solicite.

Todos los cambios que se introduzcan en el RMN deberán ser debidamente consignados. La gestión de los cambios históricos podría resolverse mediante funciones técnicas de TI.

#### 4. VEHÍCULOS EXISTENTES

##### 4.1. Consideración del contenido de los datos

Se ha considerado cada uno de los 13 apartados para especificar cuáles han de ser obligatorios y cuáles no.

##### 4.1.1. Apartado nº 1 — Número europeo del vehículo (obligatorio)

###### a) Vehículos ya numerados con una identificación de 12 cifras

Países en los que se utiliza un código único de país: los vehículos deben conservar su número actual. El número de 12 cifras debe registrarse sin modificaciones.

Países en los que existe un código principal del país y otro código específico que se asignaba anteriormente:

- Alemania, con el código de país principal 80 y el código específico 68 para AAE (*Ahaus Alstätter Eisenbahn*),
- Suiza, con el código de país principal 85 y el código específico 63 para BLS (*Bern-Lötschberg-Simplon Eisenbahn*),
- Italia, con el código de país principal 83 y el código específico 64 para FNME (*Ferrovie Nord Milano Esercizio*),
- Hungría, con el código de país principal 55 y el código específico 43 para GySEV/ROeEE (*Győr-Sopron-Ebenfurti Vasút Részvénytársaság/Raab-Ödenburg-Ebenfurter Eisenbahn*).

Los vehículos deben conservar su número actual. El número de 12 cifras debe registrarse sin modificaciones <sup>(1)</sup>.

El sistema de TI debe considerar ambos códigos (código principal de país y código específico) como relativos al mismo país.

b) *Caso de vehículos utilizados en tráfico internacional sin identificación de 12 cifras*

Se debe aplicar un procedimiento en dos fases:

- asignación en el RMN de un número de 12 cifras (conforme a la ETI EXP) que se definirá de acuerdo con las características del vehículo. El sistema de TI debe vincular este número registrado con el número actual del vehículo,
- aplicación física del número de 12 cifras al vehículo en el plazo de 6 años.

c) *Caso de vehículos utilizados en el tráfico nacional sin identificación de 12 cifras*

El procedimiento mencionado podría aplicarse a los vehículos utilizados únicamente en tráfico nacional con carácter voluntario.

4.1.2. ***Apartado nº 2 — Estado miembro y ANS (obligatorio)***

El apartado «Estado miembro» deberá hacer referencia siempre al EM en cuyo RMN esté matriculado el vehículo. El apartado «ANS» se refiere a la entidad expedidora de la autorización de entrada en servicio del vehículo.

4.1.3. ***Apartado nº 3 — Año de fabricación***

Cuando no se conozca con precisión el año de fabricación, se introducirá un año aproximado.

4.1.4. ***Apartado nº 4 — Referencia CE***

Normalmente los vehículos existentes no poseen esta referencia, excepto unos pocos de alta velocidad. Se consignará solo si está disponible.

4.1.5. ***Apartado nº 5 — Referencia al RMR***

Se consignará solamente si está disponible.

4.1.6. ***Apartado nº 6 — Restricciones***

Se consignará solamente si está disponible.

4.1.7. ***Apartado nº 7 — Propietario***

Se consignará solamente si está disponible y/o se exige.

4.1.8. ***Apartado nº 8 — Poseedor (obligatorio)***

Normalmente disponible y obligatorio.

<sup>(1)</sup> Sin embargo, todos los vehículos nuevos que se pongan en servicio para AAE, BLS, FNME y GySEV/ROeEE deberán recibir el código del país normalizado.

**4.1.9. Apartado nº 9 — Entidad encargada del mantenimiento**

Este dato es obligatorio.

**4.1.10. Apartado nº 10 — Baja**

Aplicable en cuanto tal.

**4.1.11. Apartado nº 11 — EM donde esté autorizado el vehículo**

Normalmente, los vagones RIV, los coches RIC y los vehículos amparados por acuerdos bilaterales o multilaterales son matriculados en cuanto tales. Si se dispone de esta información, debe consignarse.

**4.1.12. Apartado nº 12 — Número de autorización**

Se consignará solamente si está disponible.

**4.1.13. Apartado nº 13 — Entrada en servicio (obligatorio)**

Cuando no se conozca con precisión el año de entrada en servicio, se consignará un año aproximado.

**4.2. Procedimiento**

La entidad previamente responsable de la matrícula del vehículo deberá poner toda la información a disposición de la ANS o la EMT del país en el que este se encuentre.

Los vagones de mercancías y coches de viajeros han de registrarse solamente en el RMN del Estado miembro en que tuvo lugar la anterior matriculación.

Si un vehículo existente ha sido autorizado en varios Estados miembros, la EMT que lo matricule deberá remitir los datos pertinentes a las EMT de los demás Estados miembros interesados.

La ANS o la EMT trasladarán la información a su RMN.

En el momento en que se ultime la transferencia de información, la ANS o la EMT comunicarán este extremo oportunamente a todas las partes interesadas. Deberá informarse como mínimo a las entidades siguientes:

- la entidad previamente responsable de la matrícula del vehículo,
- el poseedor,
- la ERA.

**4.3. Período transitorio****4.3.1. Disponibilidad de los datos de matrícula para la ANS**

La entidad matriculadora responsable de la matrícula previa del vehículo deberá facilitar toda la información que se le solicite, con arreglo a lo estipulado en un acuerdo que concluirá con la actual EMT. La transferencia de datos deberá realizarse en el plazo máximo de 12 meses tras la Decisión de la Comisión. Para ello se utilizarán formatos electrónicos si es posible.

**4.3.2. Vehículos utilizados en tráfico internacional**

Las EMT de los EM deberán consignar en sus respectivos RMN los vehículos utilizados en el tráfico internacional en el plazo máximo de dos años tras la decisión de la Comisión.

Véase también el punto 4.1.1, letra b).

**4.3.3. Vehículos utilizados en tráfico nacional**

Las EMT de los EM deberán consignar estos vehículos en sus respectivos RMN en el plazo máximo de tres años tras la decisión de la Comisión.

## Apéndice 1

## CODIFICACIÓN DE LAS RESTRICCIONES

## 1. PRINCIPIOS

No es necesario repetir en el RMN las restricciones (características técnicas) ya consignadas en otros registros accesibles para las ANS.

La aceptación del tráfico transfronterizo se basará en:

- la información codificada en el número del vehículo,
- la codificación alfabética,
- el marcado del vehículo.

En consecuencia, no es necesario repetir tal información en el RMN.

## 2. ESTRUCTURA

Los códigos se estructuran en tres niveles:

- primer nivel: categoría de la restricción,
- segundo nivel: tipo de restricción,
- tercer nivel: valor o especificación.

## Código de restricción

Cat.	Tipo	Valor	Nombre
1			Restricción técnica relativa a la fabricación
	1	Numérico (3)	Radio mínimo de curva en metros
	2	—	Restricciones de circuito de vía
	3	Numérico (3)	Restricciones de velocidad en Km/h (marcado en vagones y coches, pero no en locomotoras)
2			Restricción geográfica
	1	Alfanumérico (3)	Gálbo cinemático (Codificación ETI Vagones, anexo C)
	2	Lista codificada	Ancho del juego de ruedas
		1	Ancho variable 1435/1520
		2	Ancho variable 1435/1668
	3	—	Sin CMS a bordo
	4	—	ERTMS A a bordo
	5	Numérico (3)	Sistema B a bordo (*)

Cat.	Tipo	Valor	Nombre
3			Restricciones medioambientales
	1	Lista codificada	Zona climática EN50125/1999
		1	T1
		2	T2
		3	T3
4			Restricciones de uso incluidas en el certificado de autorización
	1	—	Basadas en tiempo
	2	—	Basadas en condiciones (distancia recorrida, desgaste, etc.)

(\*) Si el vehículo está equipado con más de un sistema B, se indicará un código para cada sistema.

El código numérico se compone de tres caracteres, donde:

- 1xx se usa para un vehículo equipado de sistema de señalización,
- 2xx se usa para un vehículo equipado con radio,
- xx corresponde al código numérico del anexo B de la ETI CMS.

## Apéndice 2

## ESTRUCTURA Y CONTENIDO DEL NIE

**Código para el sistema de numeración armonizado, denominado número de identificación europeo (NIE), para los certificados de seguridad y otros documentos**

Ejemplo:

I T	5 1	2 0 0 6	0 0 0 5
Código de país (2 letras)	Tipo de documento (2 cifras)	Año de expedición (4 cifras)	Contador (4 cifras)
Campo 1	Campo 2	Campo 3	Campo 4

## CAMPO 1 — CÓDIGO DE PAÍS (2 LETRAS)

Los códigos son los publicados y actualizados oficialmente en la web europea de la Guía de estilo interinstitucional (<http://publications.europa.eu/code/es/es-5000600.htm>).

Estado	Código	Estado	Código	Estado	Código
Austria	AT	Finlandia	FI	Países Bajos	NL
Bélgica	BE	Francia	FR	Noruega	NO
Bulgaria	BG	Hungría	HU	Polonia	PL
Suiza	CH	Irlanda	IE	Portugal	PT
Chipre	CY	Islandia	IS	Rumanía	RO
República Checa	CZ	Italia	IT	Suecia	SE
Alemania	DE	Liechtenstein	LI	Eslovenia	SI
Dinamarca	DK	Lituania	LT	Eslovaquia	SK
Estonia	EE	Luxemburgo	LU	Reino Unido	UK
Grecia	EL	Letonia	LV		
España	ES	Malta	MT		

El código correspondiente a las autoridades de seguridad multinacionales debe componerse de la misma manera. En la actualidad, solo existe una autoridad de este tipo: la Autoridad de Seguridad del Túnel del Canal de la Mancha. Se propone la utilización del siguiente código:

Autoridad multinacional de seguridad	Código
Autoridad de Seguridad del Túnel del Canal de la Mancha	CT

## CAMPO 2 — TIPO DE DOCUMENTO (NÚMERO DE 2 CIFRAS)

Dos cifras permiten identificar el tipo de documento:

- la primera cifra identifica la clasificación general del documento,
- la segunda cifra especifica el subtipo del documento.

Este sistema de numeración puede ampliarse cuando se necesiten otros códigos. En el siguiente cuadro figura la lista que se propone de combinaciones conocidas posibles de números de dos cifras, ampliada con la propuesta de autorización de entrada en servicio de vehículos:

Combinación de números para el campo 2	Tipo de documento	Subtipo de documento
[0 1]	Licencias	Licencias para EF
[0 x]	Licencias	Otras
[1 1]	Certificado de seguridad	Parte A
[1 2]	Certificado de seguridad	Parte B
[1 x]	Certificado de seguridad	Otras
[2 1]	Autorización de seguridad	Parte A
[2 2]	Autorización de seguridad	Parte B
[2 x]	Autorización de seguridad	Otras
[3 x]	Reservado, por ejemplo, mantenimiento para material rodante, infraestructura, etc.	
[4 x]	Reservado para organismos notificados	Por ejemplo, diferentes tipos de organismos notificados
[5 1] et [5 5] (*)	Autorización de puesta en servicio	Material rodante tractor
[5 2] et [5 6] (*)	Autorización de puesta en servicio	Vehículos de viajeros remolcados
[5 3] et [5 7] (*)	Autorización de puesta en servicio	Vagones de mercancías
[5 4] et [5 8] (*)	Autorización de puesta en servicio	Vehículos especiales
[6 x] ... [9 x]	Reservado (4 tipos de documentos)	Reservado (10 subtipos cada uno)

(\*) Si dentro de un año se agotan las cuatro cifras previstas para el campo 4, «Contador», las dos primeras cifras del campo 2 pasarán respectivamente de:

- [5 1] a [5 5] para el material rodante de tracción,
- [5 2] a [5 6] para los vehículos de viajeros remolcados,
- [5 3] a [5 7] para los vagones,
- [5 4] a [5 8] para los vehículos especiales.

#### CAMPO 3 — AÑO DE EXPEDICIÓN (NÚMERO DE CUATRO CIFRAS)

Este campo indica el año (en el formato especificado aaaa, es decir, cuatro cifras) en el que se expidió la autorización.

#### CAMPO 4 — CONTADOR

El contador será un número progresivo que se incrementará en una unidad cada vez que se expida un documento, con independencia de si se trata de una autorización nueva, renovada o actualizada/modificada. Incluso en el caso de revocación de un certificado o suspensión de una autorización, el número al que estos se refieran no podrá ser utilizado de nuevo.

El contador se pondrá cada año a 0.



## Apéndice 3

## CODIFICACIÓN DE LAS BAJAS

Código	Modo de baja	Descripción
00	Ninguno	El vehículo tiene una matrícula válida.
10	Matrícula suspendida Razón sin especificar	La matrícula del vehículo está suspendida a petición del propietario o el poseedor o por decisión de la ANS o la EMT.
11	Matrícula suspendida	El vehículo se destina a almacenamiento, manteniéndose en estado de funcionamiento, como reserva inactiva o estratégica.
20	Matrícula transferida	Se sabe que el vehículo será matriculado con un número diferente o en un RMN distinto, y seguirá siendo utilizado en la totalidad o parte de la red ferroviaria europea.
30	Baja en el registro de matriculación Razón sin especificar	El vehículo ha dejado de estar matriculado para su explotación en la red ferroviaria europea y no se tiene constancia de una nueva matriculación.
31	Baja en el registro de matriculación	El vehículo seguirá siendo utilizado como vehículo ferroviario fuera de la red ferroviaria europea.
32	Baja en el registro de matriculación	El vehículo se destina a la recuperación de elementos/módulos/piezas interoperables importantes o a experimentar una transformación importante.
33	Baja en el registro de matriculación	El vehículo se destina a desguace y eliminación de materiales (incluidas piezas importantes) con fines de reciclado.
34	Baja en el registro de matriculación	El vehículo se destina a «material rodante conservado por razones históricas» para ser explotado en una red separada o para ser exhibido estáticamente fuera de la red ferroviaria europea.

**Uso de los códigos**

- Si no se especifica la razón de la baja del registro, se utilizarán los códigos 10, 20 y 30 para indicar el cambio de situación de matrícula.
- Si se conoce la razón de la baja del registro: dentro de la base de datos del RMN se podrán utilizar las opciones de los códigos 11, 31, 32, 33 y 34. Esos códigos se basan exclusivamente en la información facilitada por el poseedor o el propietario a la EMT.

**Cuestiones relativas a la matriculación**

- Un vehículo cuya matrícula esté suspendida o que haya sido dado de baja en el registro de matriculación no podrá ser explotado en la red ferroviaria europea con la matrícula registrada.
- La reactivación de una matrícula requerirá una nueva autorización de la ANS, en condiciones relacionadas con la causa o razón para la suspensión de matrícula o la baja en el registro.
- La transferencia de matrícula tendrá lugar en el marco fijado por las directivas comunitarias de aprobación de vehículos y autorización de entrada en servicio.

## Apéndice 4

## FORMULARIO NORMALIZADO DE MATRICULACIÓN

Formulario normalizado de matriculación de vehículos autorizados <sup>(1)</sup>

De conformidad con las Directivas 96/48/CE y 2001/16/CE y la legislación nacional aplicable

Objeto de la solicitud: Nueva matriculación  Modificación  <sup>(2)</sup> Baja

## INFORMACIÓN SOBRE EL VEHÍCULO

0. Número europeo del vehículo <sup>(3)</sup> \_ \_ \_ \_ \_ - \_ \_
2. Estado miembro en que se solicita la autorización y ANS competente
- 2.1. Estado miembro: \_ \_
- 2.2. ANS: .....
3. Año de fabricación: \_ \_ \_ \_
4. Referencia CE:
- 4.1. Fecha de la declaración: \_ \_ \_ \_ \_
- 4.2. Referencia CE: .....
- 4.3. Nombre del organismo expedidor: .....
- 4.4. Número de registro de la empresa: .....
- Dirección de la organización
- 4.5. Calle y número: .....
- 4.6. Población: .....
- 4.7. Código de país: ..... 4.8. Código postal: .....
5. Referencia al Registro de material rodante
- 5.1. Entidad encargada del registro: .....
- Dirección de la entidad
- 5.2. Calle y número: .....
- 5.3. Población: .....
- 5.4. Código de país: ..... 5.5. Código postal: .....
- 5.6. Dirección de correo electrónico: .....
- 5.7. Referencia al Registro de material rodante: .....

<sup>(1)</sup> Este formulario podrá producirse también electrónicamente.

<sup>(2)</sup> También se debe marcar la casilla anterior al elemento modificado.

<sup>(3)</sup> No aplicable a la primera matriculación.



Identificación de la entidad que solicita la matriculación: .....

Fecha: \_ \_ \_ \_ \_

Nombre del funcionario responsable y firma: .....

---

**REFERENCIAS DE LA AUTORIDAD DE SEGURIDAD**

1.1. Número europeo del vehículo asignado <sup>(1)</sup> \_ \_ \_ \_ \_ - \_ \_

12. Número de autorización \_ \_ \_ \_ \_

13. Entrada en servicio

13.1. Fecha de la autorización: \_ \_ \_ \_ \_

13.2. Autorización válida hasta: \_ \_ \_ \_ \_

Fecha de recepción de la solicitud: \_ \_ \_ \_ \_

Fecha de la baja: \_ \_ \_ \_ \_

\_\_\_\_\_

<sup>(1)</sup> Es posible adjuntar una lista de varios vehículos de la misma serie o pedido.

## Apéndice 5

## GLOSARIO

Sigla	Definición
CMS	Control-mando y señalización
CIS	Comunidad de Estados Independientes
COTIF	Convenio relativo a los transportes internacionales por ferrocarril
FC	Ferrocarril convencional (Sistema)
BD	Base de datos
CE	Comisión Europea
RVM CE	Registro virtual centralizado de vehículos europeo
NIE	Número de identificación europeo
EN	Norma europea
NEV	Número europeo del vehículo
ERA	Agencia Ferroviaria Europea, conocida también como «la Agencia»
ERTMS	Sistema europeo de gestión del tráfico ferroviario
UE	Unión Europea
AV	Alta velocidad (Sistema)
OI	Organismo investigador
ISO	Organización Internacional de Normalización
AI	Administrador de infraestructuras
INF	Infraestructura
TI	Tecnologías de la información
RL	Registro local
EM	Estado miembro de la Unión Europea
ON	Organismo notificado
ANS	Agencia nacional de seguridad
RMN	Registro de matriculación nacional
ETI EXP	ETI «Explotación y gestión del tráfico»
OTIF	Organización Intergubernamental para los Transportes Internacionales Ferroviarios
EMT	Entidad matriculadora, por ejemplo, el organismo responsable del mantenimiento y actualización del RMN

Sigla	Definición
OR	Organismo regulador
RIC	Reglamento del uso recíproco de coches de viajeros y furgones en el tráfico internacional
RIV	Reglamento del uso recíproco de vagones en el tráfico internacional
MR	Material rodante
BDRMR (TAF)	Base de datos de referencia de material rodante (TAF)
EF	Empresa ferroviaria
PEDE (TAF)	Plan estratégico de despliegue europeo (TAF)
ETI TAF	ETI «Aplicaciones telemáticas al servicio del transporte de mercancías»
ETI	Especificación técnica de interoperabilidad
MPV	Marca del poseedor del vehículo
RMPV	Registro de marcas de poseedores de vehículos
RMV	Registro de matriculación virtual
ETI WAG	ETI «Vagones»
BDOVUI (TAF)	Base de datos operativa de vagones y unidades intermodales (TAF)