

DIRECTIVA 2008/2/CE DEL PARLAMENTO EUROPEO Y DEL CONSEJO**de 15 de enero de 2008****relativa al campo de visión y a los limpiaparabrisas de los tractores agrícolas o forestales de ruedas****(Versión codificada)****(Texto pertinente a efectos del EEE)**

EL PARLAMENTO EUROPEO Y EL CONSEJO DE LA UNIÓN EUROPEA,

Visto el Tratado constitutivo de la Comunidad Europea y, en particular, su artículo 95,

Vista la propuesta de la Comisión,

Visto el dictamen del Comité Económico y Social Europeo ⁽¹⁾,

De conformidad con el procedimiento establecido en el artículo 251 del Tratado ⁽²⁾,

Considerando lo siguiente:

- (1) La Directiva 74/347/CEE del Consejo, de 25 de junio de 1974, relativa a la aproximación de las legislaciones de los Estados miembros sobre el campo de visión y los limpiaparabrisas de los tractores agrícolas o forestales de ruedas ⁽³⁾, ha sido modificada en diversas ocasiones ⁽⁴⁾ y de forma sustancial. Conviene, en aras de una mayor claridad y racionalidad, proceder a la codificación de dicha Directiva.
- (2) La Directiva 74/347/CEE es una de las Directivas específicas del sistema de homologación CE previsto por la Directiva 74/150/CEE, sustituida por la Directiva 2003/37/CE del Parlamento Europeo y del Consejo, de 26 de mayo de 2003, relativa a la homologación de los tractores agrícolas o forestales, de sus remolques y de su maquinaria intercambiable remolcada, así como de los sistemas, componentes y unidades técnicas de dichos vehículos ⁽⁵⁾, y establece las prescripciones técnicas relativas a la concepción y construcción de tractores agrícolas o forestales de ruedas en lo relativo al campo de visión y a los limpiaparabrisas. Dichas prescripciones técnicas persiguen la aproximación de las legislaciones de los Estados miembros con vistas a la aplicación, para cada tipo de tractor, del procedimiento de homologación CE previsto

por la Directiva 2003/37/CE. Por consiguiente, las disposiciones de la Directiva 2003/37/CE relativas a los tractores agrícolas o forestales, sus remolques y su maquinaria intercambiable remolcada, así como a los sistemas, componentes y unidades técnicas de dichos vehículos, son aplicables a la presente Directiva.

- (3) La presente Directiva no debe afectar a las obligaciones de los Estados miembros relativas a los plazos de transposición al Derecho nacional y de aplicación de las Directivas que figuran en la parte B del anexo II.

HAN ADOPTADO LA PRESENTE DIRECTIVA:

Artículo 1

1. Se entiende por «tractor agrícola o forestal», cualquier vehículo de motor, con ruedas u orugas, de dos ejes como mínimo, cuya función resida fundamentalmente en su potencia de tracción y que esté especialmente concebido para arrastrar, empujar, llevar o accionar determinados aperos, máquinas o remolques destinados a ser empleados en la explotación agrícola o forestal. Podrá estar equipado para transportar carga y acompañantes.

2. La presente Directiva solo se aplicará a los tractores definidos en el apartado 1, montados sobre ruedas neumáticas, que desarrollen una velocidad máxima por construcción comprendida entre 6 y 40 km/h.

Artículo 2

Los Estados miembros no podrán denegar la homologación CE ni la homologación de alcance nacional de un tractor por motivos referentes a los limpiaparabrisas si estos se ajustan a las prescripciones del anexo I.

Artículo 3

Los Estados miembros no podrán denegar la matriculación o prohibir la venta, la circulación o el uso de tractores por motivos referentes a los limpiaparabrisas, si estos se ajustan a las prescripciones del anexo I.

Artículo 4

Las modificaciones que sean necesarias para adaptar al progreso técnico las prescripciones del anexo I se adoptarán de conformidad con el procedimiento contemplado en el artículo 20, apartado 2, de la Directiva 2003/37/CE.

⁽¹⁾ DO C 161 de 13.7.2007, p. 35.

⁽²⁾ Dictamen del Parlamento Europeo de 19 de junio de 2007 (no publicado aún en el Diario Oficial) y Decisión del Consejo de 17 de diciembre de 2007.

⁽³⁾ DO L 191 de 15.7.1974, p. 5. Directiva modificada en último lugar por la Directiva 97/54/CE del Parlamento Europeo y del Consejo (DO L 277 de 10.10.1997, p. 24).

⁽⁴⁾ Véase la parte A del anexo II.

⁽⁵⁾ DO L 171 de 9.7.2003, p. 1. Directiva modificada en último lugar por la Directiva 2006/96/CE del Consejo (DO L 363 de 20.12.2006, p. 81).

Artículo 5

Los Estados miembros comunicarán a la Comisión el texto de las disposiciones básicas de Derecho interno que adopten en el ámbito regulado por la presente Directiva.

Artículo 6

Queda derogada la Directiva 74/347/CEE, modificada por las Directivas indicadas en la parte A del anexo II, sin perjuicio de las obligaciones de los Estados miembros relativas a los plazos de transposición al Derecho nacional y de aplicación de la Directivas, que figuran en la parte B del anexo II.

Las referencias a la Directiva derogada se entenderán hechas a la presente Directiva y se leerán con arreglo a la tabla de correspondencias que figura en el anexo III.

Artículo 7

La presente Directiva entrará en vigor a los veinte días de su publicación en el *Diario Oficial de la Unión Europea*.

Será aplicable a partir del 1 de mayo de 2008.

Artículo 8

Los destinatarios de la presente Directiva son los Estados miembros.

Hecho en Estrasburgo, el 15 de enero de 2008.

Por el Parlamento Europeo

El Presidente

H.-G. PÖTTERING

Por el Consejo

El Presidente

J. LENARČIČ

ANEXO I

CAMPO DE VISIÓN

DEFINICIONES Y PRESCRIPCIONES

1. DEFINICIONES

1.1. **Campo de visión**

Por «campo de visión» se entiende la totalidad de las direcciones hacia adelante y hacia los lados que abarca con su vista el conductor del tractor.

1.2. **Punto de referencia**

Por «punto de referencia» se entiende la posición, determinada convencionalmente, de los ojos del conductor del tractor reunidos imaginariamente en un punto. Este punto de referencia se sitúa en el plano paralelo al plano medio longitudinal del tractor que pasa por el centro del asiento, a 700 mm en la vertical por encima de la línea de intersección de este plano con la superficie del asiento, y a 270 mm —en dirección al apoyo de la pelvis— del plano vertical tangente al borde delantero de la superficie del asiento y perpendicular al plano medio longitudinal del tractor (figura 1). El punto de referencia así determinado será válido para el asiento vacío, en la posición media de ajuste indicada por el fabricante del tractor.

1.3. **Semicírculo de visión**

Por «semicírculo de visión» se entiende el semicírculo descrito por un radio de 12 m alrededor de un punto situado en el plano horizontal de la carretera en la vertical por debajo del punto de referencia, de forma que el arco —visto en el sentido de la marcha— quede delante del tractor, y el diámetro que delimita el semicírculo forme un ángulo recto con el eje longitudinal del tractor (figura 2).

1.4. **Efecto de ocultación**

Por «efecto de ocultación» se entiende las cuerdas de los sectores del semicírculo de visión que no pueden verse a causa de elementos de construcción, como, por ejemplo, los montantes de techo, los tubos de aspiración de aire o de escape y el bastidor del parabrisas.

1.5. **Sector de visión**

Por «sector de visión» se entiende la parte del campo de visión delimitada:

1.5.1. hacia arriba,

por un plano horizontal que pasa por el punto de referencia,

1.5.2. en el plano de la carretera,

por la zona situada en el exterior del semicírculo de visión que prolonga el sector del semicírculo de visión, cuya cuerda de 9,5 m de longitud es perpendicular al plano paralelo al plano medio longitudinal del tractor que pasa por el centro del asiento del conductor y queda dividido en dos por dicho plano.

1.6. **Campo de acción de los limpiaparabrisas**

Por «campo de acción de los limpiaparabrisas» se entiende el sector de la superficie exterior del parabrisas barrido por los limpiaparabrisas.

2. PRESCRIPCIONES

2.1. **Generalidades**

El tractor deberá estar fabricado y equipado de forma que, tanto en la circulación por carretera como en la explotación agrícola o forestal, el conductor pueda tener un campo de visión suficiente en todas las condiciones habituales de circulación por carretera y de trabajo en campos y bosques. El campo de visión se considerará suficiente cuando el conductor, en la medida de lo posible, pueda ver una parte de cada rueda delantera y cuando se cumplan las prescripciones siguientes.

2.2. Control del campo de visión

2.2.1. Procedimiento de eliminación de los efectos de ocultación

2.2.1.1. El tractor deberá colocarse sobre una superficie horizontal con arreglo a la figura 2. Sobre un soporte horizontal que pase por el punto de referencia, se colocarán dos fuentes luminosas puntiformes, por ejemplo 2×150 W, 12 V, situadas simétricamente con relación a dicho punto de referencia y distantes entre sí 65 mm. Este soporte deberá poder girar en su centro, alrededor de un eje vertical que pase por el punto de referencia. Cuando se efectúe la medición de los efectos de ocultación, el soporte deberá estar orientado de manera que la línea que una las fuentes luminosas sea perpendicular a la línea que une el elemento que oculta la visión con el punto de referencia.

Las superposiciones de las zonas oscuras (núcleos de sombra) proyectadas sobre el semicírculo de visión por el elemento de construcción que oculta la visión a consecuencia del encendido alternativo o simultáneo de las fuentes luminosas, deberán medirse como efecto de máscara de conformidad con el punto 1.4 (figura 3).

2.2.1.2. Los efectos de ocultación no deberán sobrepasar 700 mm.

2.2.1.3. Los efectos de ocultación producidos por elementos contiguos de construcción de más de 80 mm de anchura deberán disponerse de forma que, entre el centro de dos de dichos efectos haya una distancia de, al menos, 2 200 mm, medida como cuerda del semicírculo de visión.

2.2.1.4. No podrán existir más de 6 efectos de ocultación en toda la amplitud del semicírculo de visión, ni más de 2 en el interior del sector de visión descrito en el punto 1.5.

2.2.1.5. No obstante, fuera del sector de visión, se autorizarán los efectos de ocultación superiores a 700 mm pero inferiores a 1 500 mm, cuando los elementos de construcción que los originen no puedan ni tener otra forma ni estar situados de otro modo; de cada lado, podrá haber un total de o bien dos efectos de ocultación de dicho tipo que no sobrepasen 700 mm y 1 500 mm, respectivamente, o bien dos efectos de ocultación de dicho tipo de los cuales ninguno sobrepase 1 200 mm.

2.2.1.6. Los eventuales obstáculos a la visión debidos a la presencia de retrovisores cuyos modelos estén autorizados, no se tomarán en consideración si no pueden estar situados de otra forma.

2.2.2. Determinación matemática de los efectos de ocultación en visión binocular

2.2.2.1. En vez de la comprobación mencionada en el punto 2.2.1, se podrá comprobar matemáticamente la aceptabilidad de diferentes efectos de ocultación. Los puntos 2.2.1.2 a 2.2.1.6 regularán la importancia, la distribución y el número de los efectos de ocultación.

2.2.2.2. Para una visión binocular y una distancia ocular de 65 mm, el efecto de ocultación expresado en milímetros viene dado por la fórmula

$$v = \frac{b - 65}{a} \times 12\,000 + 65$$

en la que:

a es la distancia en milímetros entre el elemento que oculta la visión y el punto de referencia, medida a lo largo del radio visual que une el punto de referencia, el centro del elemento y el perímetro del semicírculo de visión, y

b es la anchura en milímetros del elemento que oculta la visión medida horizontal y perpendicularmente al radio visual.

2.3. Los procedimientos de control previstos en el punto 2.2 podrán ser sustituidos por otros, siempre que estos últimos demuestren tener un valor idéntico.

2.4. **Superficie transparente del parabrisas**

Para determinar los efectos de ocultación en el sector de visión, los efectos de ocultación debidos al bastidor del parabrisas y a cualquier otro obstáculo podrán considerarse, según las disposiciones del punto 2.2.1.4, como un único efecto de ocultación, a condición de que la distancia entre los puntos que se encuentren más al exterior de dicho efecto de ocultación no sobrepase los 700 mm.

2.5. **Limpiaparabrisas**

2.5.1. Si el tractor está provisto de un parabrisas, deberá también ir equipado con uno o varios limpiaparabrisas accionados por un motor. Su campo de acción deberá asegurar una visión clara hacia adelante correspondiente a una cuerda del semicírculo de, por lo menos, 8 m dentro del sector de visión.

2.5.2. La velocidad de funcionamiento de los limpiaparabrisas deberá ser de 20 ciclos por minuto como mínimo.

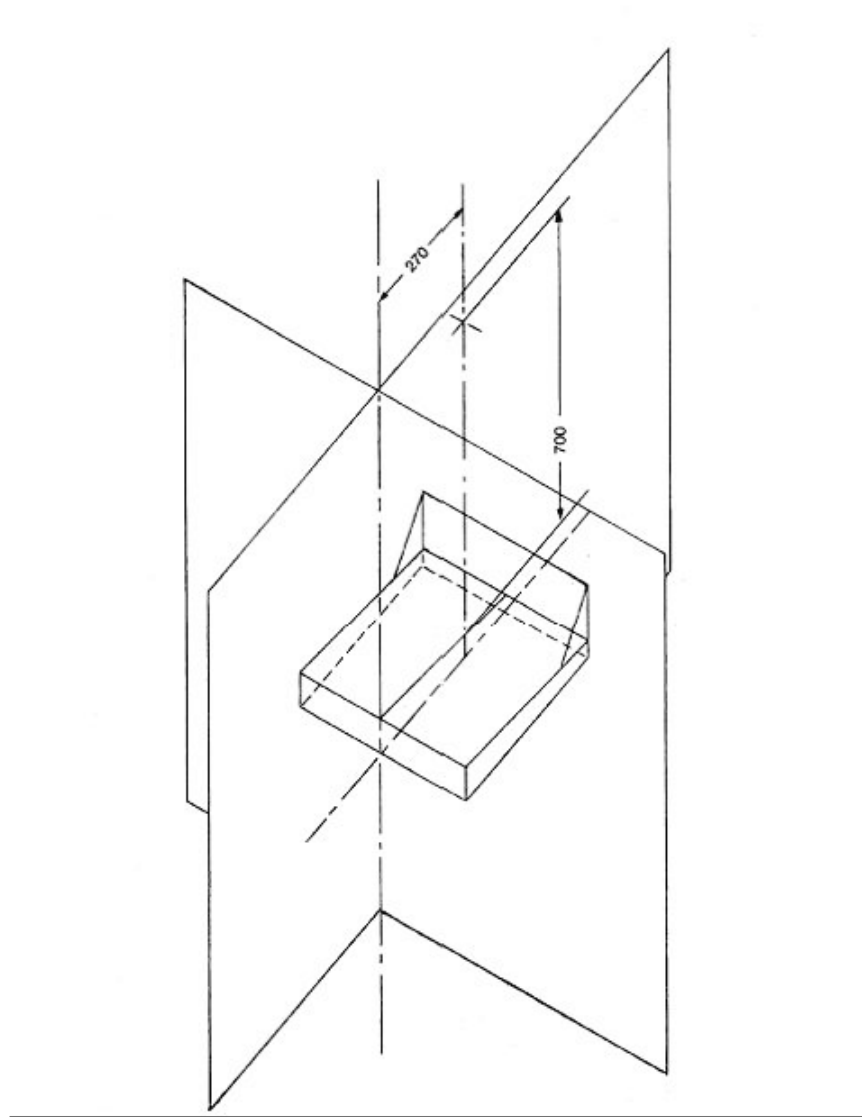


Figura 1

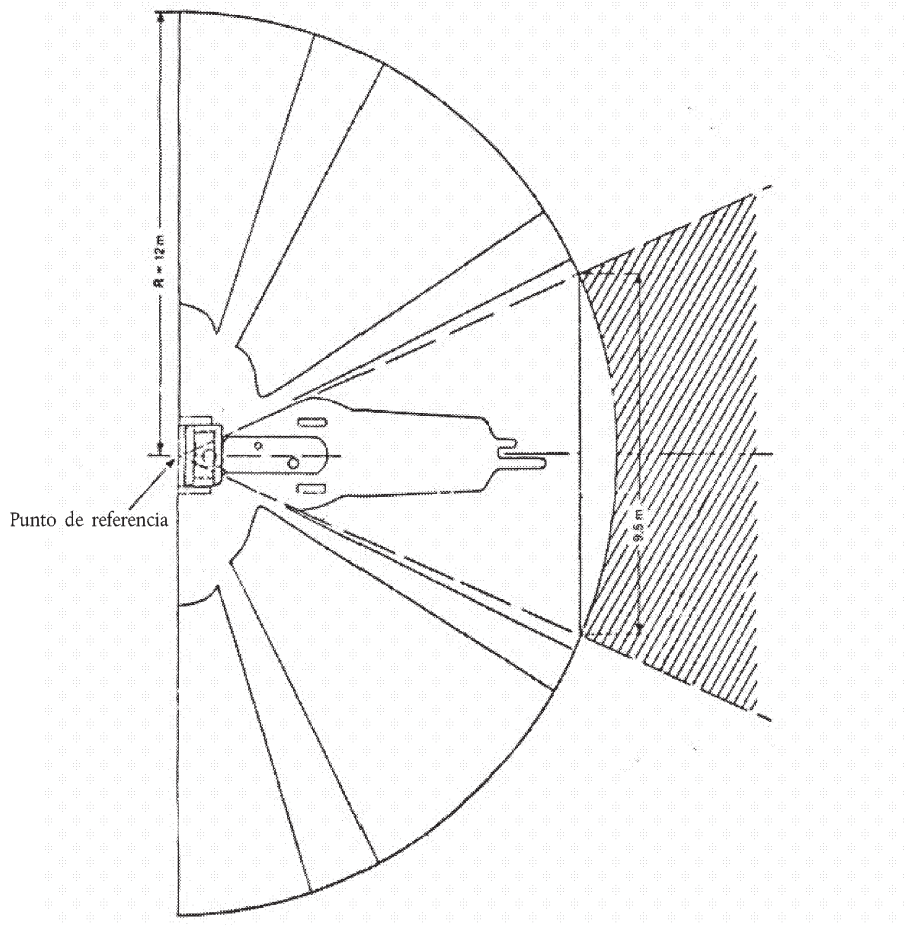


Figura 2

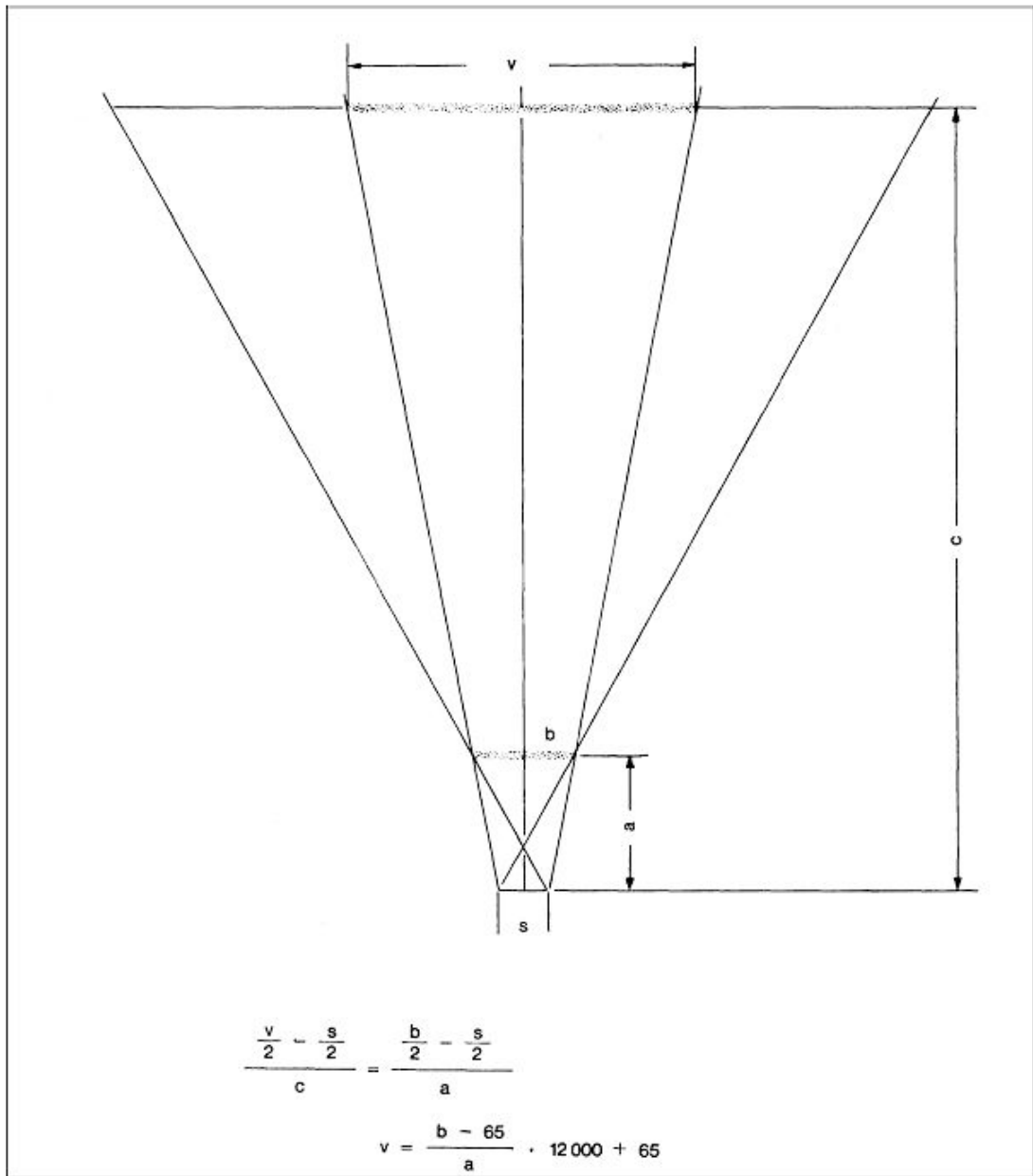


Figura 3

ANEXO II

PARTE A

Directiva derogada con sus modificaciones sucesivas (contempladas en el artículo 6)

Directiva 74/347/CEE del Consejo
(DO L 191 de 15.7.1974, p. 5)

Directiva 79/1073/CEE de la Comisión
(DO L 331 de 27.12.1979, p. 20)

Directiva 82/890/CEE del Consejo
(DO L 378 de 31.12.1982, p. 45)

Únicamente en lo relativo a las referencias hechas en el artículo 1 a la Directiva 74/347/CEE

Directiva 97/54/CE del Parlamento Europeo y del Consejo
(DO L 277 de 10.10.1997, p. 24)

Únicamente en lo relativo a las referencias hechas en el artículo 1, apartado 1, a la Directiva 74/347/CEE

PARTE B

Plazos de transposición al Derecho nacional y de aplicación (contemplados en el artículo 6)

Directiva	Plazo de transposición	Fecha de aplicación
74/347/CEE	2 de enero de 1976 (*)	
79/1073/CEE	30 de abril de 1980	
82/890/CEE	22 de junio de 1984	
97/54/CE	22 de septiembre de 1998	23 de septiembre de 1998

(*) De conformidad con el artículo 3 bis, insertado por el artículo 1, punto 2, de la Directiva 79/1073/CEE:

«1. A partir del 1 de mayo de 1980, los Estados miembros no podrán:

- ni denegar, para un tipo de tractor, la homologación CEE o la concesión del documento mencionado en el artículo 10, apartado 1, último guión, de la Directiva 74/150/CEE, o la homologación de alcance nacional,
- ni prohibir la puesta en circulación de los tractores,

por motivos referentes al campo de visión de los tractores, si el campo de visión de dicho tipo de tractor o de dichos tractores cumple las disposiciones de la presente Directiva.

2. A partir del 1 de octubre de 1980, los Estados miembros:

- no podrán ya conceder el documento mencionado en el artículo 10, apartado 1, último guión, de la Directiva 74/150/CEE para un tipo de tractor cuyo campo de visión no cumpla las disposiciones de la presente Directiva,
- podrán denegar la homologación de alcance nacional de un tipo de tractor cuyo campo de visión no responda a las prescripciones de la presente Directiva.

3. A partir del 1 de enero de 1983, los Estados miembros podrán prohibir la puesta en circulación de los tractores cuyo campo de visión no responda a las prescripciones de la presente Directiva.»

ANEXO III

TABLA DE CORRESPONDENCIAS

Directiva 74/347/CEE	Presente Directiva
Artículos 1 a 3	Artículos 1 a 3
Artículo 3 bis	Nota (*) de pie de tabla del anexo II
Artículo 4	Artículo 4
Artículo 5, apartado 1	—
Artículo 5, apartado 2	Artículo 5
—	Artículos 6 y 7
Artículo 6	Artículo 8
Anexo	Anexo I
Anexo, puntos 1 a 2.3	Anexo I, puntos 1 a 2.3
Anexo, punto 2.4	—
Anexo, punto 2.5	Anexo I, punto 2.4
Anexo, punto 2.6	Anexo I, punto 2.5
Anexo, figuras 1, 2 y 3	Anexo I, figuras 1, 2 y 3
—	Anexo II
—	Anexo III