

## I

(Actos adoptados en aplicación de los Tratados CE/Euratom cuya publicación es obligatoria)

## REGLAMENTOS

## REGLAMENTO (CE) Nº 761/2009 DE LA COMISIÓN

de 23 de julio de 2009

**que modifica, con vistas a su adaptación al progreso técnico, el Reglamento (CE) nº 440/2008, por el que se establecen métodos de ensayo de acuerdo con el Reglamento (CE) nº 1907/2006 del Parlamento Europeo y del Consejo, relativo al registro, la evaluación, la autorización y la restricción de las sustancias y preparados químicos (REACH)**

(Texto pertinente a efectos del EEE)

LA COMISIÓN DE LAS COMUNIDADES EUROPEAS,

Visto el Tratado constitutivo de la Comunidad Europea,

Visto el Reglamento (CE) nº 1907/2006 del Parlamento Europeo y del Consejo, de 18 de diciembre de 2006, relativo al registro, la evaluación, la autorización y la restricción de las sustancias y preparados químicos (REACH), por el que se crea la Agencia Europea de Sustancias y Preparados Químicos, se modifica la Directiva 1999/45/CE y se derogan el Reglamento (CEE) nº 793/93 del Consejo y el Reglamento (CE) nº 1488/94 de la Comisión así como la Directiva 76/769/CEE del Consejo y las Directivas 91/155/CEE, 93/67/CEE, 93/105/CE y 2000/21/CE de la Comisión <sup>(1)</sup>, y, en particular, su artículo 13, apartado 3,

Considerando lo siguiente:

(1) El Reglamento (CE) nº 440/2008 de la Comisión <sup>(2)</sup> incluye los métodos de ensayo para la determinación de las propiedades fisicoquímicas, toxicológicas y ecotoxicológicas de las sustancias, que deben aplicarse a efectos del Reglamento (CE) nº 1907/2006.

(2) Es necesario actualizar el Reglamento (CE) nº 440/2008 para incluir cambios de ciertos métodos de ensayo, así como varios métodos de ensayo nuevos adoptados por la OCDE. Se ha consultado a los interesados sobre esta propuesta. Las citadas modificaciones adaptan los métodos correspondientes al progreso científico y técnico.

(3) Deben revisarse las disposiciones relativas a la presión de vapor para incluir el nuevo método de efusión.

(4) Es necesario añadir un nuevo método para medir el diámetro medio geométrico de las fibras ponderado por la longitud.

(5) Es necesario actualizar el Reglamento (CE) nº 440/2008 para incluir con carácter prioritario un nuevo método de ensayo *in vitro* de la irritación cutánea, a fin de reducir el número de animales utilizados en los experimentos, de acuerdo con la Directiva 86/609/CEE del Consejo, de 24 de noviembre de 1986, relativa a la aproximación de las disposiciones legales, reglamentarias y administrativas de los Estados miembros respecto a la protección de los animales utilizados para experimentación y otros fines científicos <sup>(3)</sup>. Aunque todavía se está debatiendo en la OCDE un proyecto de método de ensayo *in vitro* de la irritación cutánea, en este caso excepcional es apropiado incluir el método B.46 en aquel Reglamento. El método B.46 debería actualizarse tan pronto como sea posible, una vez alcanzado un acuerdo al respecto en la OCDE o si se llega a disponer de nueva información que justifique su revisión

(6) Es necesario revisar las disposiciones relativas al método de ensayo de la inhibición del crecimiento de algas para incluir más especies y para ajustarlo a los requisitos de evaluación del peligro y clasificación de sustancias químicas.

(7) Es necesario añadir un nuevo método para medir la mineralización aerobia en aguas superficiales, mediante un ensayo de simulación de la biodegradación y un nuevo método de evaluación de la toxicidad para el género *Lemna*, mediante un ensayo de inhibición del crecimiento.

<sup>(1)</sup> DO L 396 de 30.12.2006, p. 1.

<sup>(2)</sup> DO L 142 de 31.5.2008, p. 1.

<sup>(3)</sup> DO L 358 de 18.12.1986, p. 1.

- (8) Procede, por tanto, modificar el Reglamento (CE) n° 440/2008 en consecuencia.
- (9) Las medidas previstas en el presente Reglamento se ajustan al dictamen del Comité establecido en virtud de lo dispuesto en el artículo 133 del Reglamento (CE) n° 1907/2006.
- b) se inserta un capítulo A.22, cuyo texto figura en el anexo II del presente Reglamento.
- 2) La parte B queda modificada como sigue:  
Se inserta el capítulo B.46, cuyo texto figura en el anexo III del presente Reglamento.

HA ADOPTADO EL PRESENTE REGLAMENTO:

*Artículo 1*

El anexo del Reglamento (CE) n° 440/2008 queda modificado como sigue:

1) La parte A queda modificada como sigue:

- a) el capítulo A.4 se sustituye por el capítulo A.4, cuyo texto figura en el anexo I del presente Reglamento;

3) La parte C queda modificada como sigue:

- a) el capítulo C.3 se sustituye por el capítulo C.3, cuyo texto figura en el anexo IV del presente Reglamento;
- b) se insertan los capítulos C.25 y C.26, cuyos textos figuran en los anexos V y VI del presente Reglamento.

*Artículo 2*

El presente Reglamento entrará en vigor el tercer día siguiente al de su publicación en el *Diario Oficial de la Unión Europea*.

El presente Reglamento será obligatorio en todos sus elementos y directamente aplicable en cada Estado miembro.

Hecho en Bruselas, el 23 de julio de 2009.

*Por la Comisión*  
Stavros DIMAS  
*Miembro de la Comisión*

## ANEXO I

## A.4. PRESIÓN DE VAPOR

## 1. MÉTODO

El presente método es equivalente a las directrices de ensayo de la OCDE TG 104 (2004).

## 1.1. INTRODUCCIÓN

La presente versión revisada del método A.4 (1) añade un método más (método de efusión: termogravimetría isotérmica) pensado para sustancias con presiones muy bajas (hasta un límite inferior de  $10^{-10}$  Pa). Teniendo presentes las necesidades en lo que se refiere a procedimientos, especialmente en relación con la obtención de la presión de vapor de sustancias en la que esta es baja, se reexamina asimismo la aplicabilidad en intervalos distintos de otros procedimientos de este método.

En situación de equilibrio termodinámico, la presión de vapor de una sustancia pura depende exclusivamente de la temperatura. Los principios fundamentales se describen en otro lugar (2) y (3).

No existe ningún procedimiento de medida que sea aplicable a toda la gama de presiones de vapor, desde menos de  $10^{-10}$  hasta  $10^5$  Pa. Se incluyen en el presente método ocho procedimientos de medición de la presión de vapor aplicables a distintos intervalos de presión de vapor. En el cuadro 1 se comparan todos ellos en lo que se refiere a aplicación e intervalo de medida. Los métodos solo pueden aplicarse a compuestos que no se descompongan en las condiciones del ensayo. Cuando, por motivos técnicos, no puedan aplicarse los métodos experimentales, se puede recurrir a una estimación de la presión de vapor. En el apéndice figura un método de estimación recomendado.

## 1.2. DEFINICIONES Y UNIDADES

La presión de vapor de una sustancia se define como la presión de saturación de la misma en equilibrio con su fase líquida o sólida.

Debe utilizarse la unidad de presión del SI, que es el pascal (Pa). A continuación se citan otras unidades que se han empleado históricamente, indicando sus factores de conversión:

$$1 \text{ Torr} = 1 \text{ mm Hg} = 1,333 \times 10^2 \text{ Pa}$$

$$1 \text{ atmósfera} = 1,013 \times 10^5 \text{ Pa}$$

$$1 \text{ bar} = 10^5 \text{ Pa}$$

La unidad de temperatura en el SI es el Kelvin (K). La conversión de grados Celsius a Kelvin se realiza mediante la fórmula:

$$T = t + 273,15$$

donde T es la temperatura termodinámica o Kelvin y t es la temperatura Celsius.

Cuadro 1

Método de medida	Sustancias		Repetibilidad estimada	Reproducibilidad estimada	Intervalo recomendado
	sólidas	líquidas			
Método dinámico	bajo punto de fusión	Sí	hasta el 25 % del 1 al 5 %	hasta el 25 % del 1 al 5 %	$10^3$ a $2 \times 10^3$ Pa $2 \times 10^3$ a $10^5$ Pa
Método estático	Sí	Sí	del 5 al 10 %	del 5 al 10 %	$10$ a $10^5$ Pa $10^{-2}$ a $10^5$ Pa (1)
Método del isotenis-copio	Sí	Sí	del 5 al 10 %	del 5 al 10 %	$10^2$ a $10^5$ Pa

Método de medida	Sustancias		Repetibilidad estimada	Reproducibilidad estimada	Intervalo recomendado
	sólidas	líquidas			
Método de efusión: balanza de presión de vapor	Sí	Sí	del 5 al 20 %	hasta el 50 %	10 <sup>-3</sup> a 1 Pa
Método de efusión: celda de Knudsen	Sí	Sí	del 10 al 30 %	—	10 <sup>-10</sup> a 1 Pa
Método de efusión: termogravimetría isotérmica	Sí	Sí	del 5 al 30 %	hasta el 50 %	10 <sup>-10</sup> a 1 Pa
Método de saturación de gases	Sí	Sí	del 10 al 30 %	hasta el 50 %	10 <sup>-10</sup> a 10 <sup>3</sup> Pa
Método del rotor	Sí	Sí	del 10 al 20 %	—	10 <sup>-4</sup> a 0,5 Pa

(1) Cuando se usa un manómetro de capacitancia.

### 1.3. PRINCIPIO DEL ENSAYO

Por regla general, se determina la presión de vapor a distintas temperaturas. En un intervalo de temperaturas limitado, el logaritmo de la presión de vapor de una sustancia pura es función lineal de la inversa de la temperatura termodinámica, con arreglo a la ecuación de Clapeyron-Clausius simplificada:

$$\log p = \frac{\Delta H_v}{2,3RT} + \text{constante}$$

donde:

p = presión de vapor en pascales

$\Delta H_v$  = calor de vaporización en J mol<sup>-1</sup>

R = constante universal de los gases, 8,314 J mol<sup>-1</sup> K<sup>-1</sup>

T = temperatura en K.

### 1.4. SUSTANCIAS DE REFERENCIA

No es preciso utilizar sustancias de referencia. Sirven fundamentalmente para comprobar de vez en cuando el comportamiento de un método y para poder comparar los resultados obtenidos según distintos métodos.

### 1.5. DESCRIPCIÓN DE LOS MÉTODOS

#### 1.5.1. Método dinámico (método de Cottrell)

##### 1.5.1.1. Principio

La presión de vapor se determina midiendo el punto de ebullición de la sustancia a diversas presiones especificadas comprendidas entre 10<sup>3</sup> y 10<sup>5</sup> Pa aproximadamente. Este método se recomienda también para la determinación de la temperatura de ebullición. Para tal fin es útil hasta 600 K. Las temperaturas de ebullición de los líquidos a una profundidad de 3 o 4 cm son superiores a las de la superficie en aproximadamente 0,1 °C, a causa de la presión hidrostática de la columna de líquido. En el método de Cottrell (4), el termómetro se coloca en el vapor por encima de la superficie del líquido y se obliga al líquido en ebullición a bombearse continuamente sobre el bulbo del termómetro. Una fina capa de líquido que está en equilibrio con el vapor a presión atmosférica cubre el bulbo. De este modo, la lectura del termómetro indica el verdadero punto de ebullición, sin errores debidos al supercalentamiento o a la presión hidrostática. En la figura 1 se muestra la bomba empleada originalmente por Cottrell. El tubo A contiene el líquido en ebullición. Un hilo de platino B fijado en el fondo contribuye a que la ebullición sea uniforme. El tubo lateral C desemboca en un condensador, y el revestimiento D impide al condensado frío llegar al termómetro E. Cuando el líquido en A hierve, las burbujas y el líquido atrapados por el embudo se vierten a través de los dos brazos de la bomba F sobre el bulbo del termómetro.

Figura 1

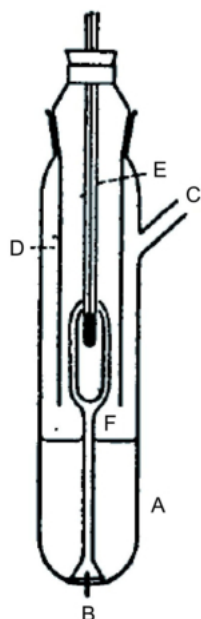
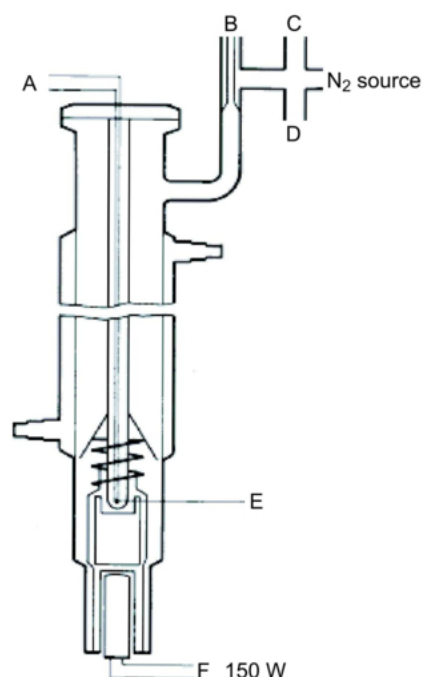


Figura 2



Bomba de Cottrell (4)

- A: Termopar
- B: Volumen tampón de vacío
- C: Indicador de presión
- D: Vacío
- E: Punto de medida
- F: Elemento calefactor de unos 150 W

#### 1.5.1.2. Aparato

La figura 2 muestra un aparato muy exacto que aplica el principio de Cottrell. Consta de un tubo con una sección de ebullición en la parte inferior, un refrigerante en la media y una salida y una pestaña en la superior. La bomba de Cottrell se coloca en la sección de ebullición, que se calienta por medio de un cartucho eléctrico. La temperatura la mide un termopar de camisa o un termómetro de resistencia introducido a través de la pestaña de la parte superior. La salida se conecta al sistema de regulación de la presión, integrado por una bomba de vacío, un volumen tampón, un manostato para admitir nitrógeno con fines de regulación de la presión y un manómetro.

#### 1.5.1.3. Procedimiento

Se coloca la sustancia en la sección de ebullición. Los sólidos no pulverulentos pueden presentar problemas, que a veces se resuelven calentando la camisa de refrigeración. Se cierra el aparato con la pestaña y se extrae el gas de la sustancia. Este método no es aplicable a las sustancias que formen espuma.

Se regula a la presión más baja prevista y se acciona el sistema de calentamiento, conectando, simultáneamente, el termosensor a un registrador.

Cuando éste indique una temperatura de ebullición fija, a presión constante, se habrá alcanzado el equilibrio. Hay que evitar las sacudidas durante la ebullición. Además, debe obtenerse condensación completa en el refrigerante. Cuando se determina la presión de vapor de sólidos de bajo punto de fusión, hay que evitar que se bloquee el condensador.

Una vez registrado el punto de equilibrio, se regulará a una presión más elevada y se irá repitiendo de nuevo el mismo proceso hasta que se alcance una presión de  $10^5$  Pa (en total, de 5 a 10 medidas). Los puntos de equilibrio deben repetirse a presiones decrecientes para comprobar los resultados.

## 1.5.2. Método estático

## 1.5.2.1. Principio

En el método estático (5), se determina la presión de vapor en equilibrio termodinámico a una temperatura especificada. Este método resulta adecuado para sustancias y líquidos y sólidos multicomponente en el intervalo comprendido entre  $10^{-1}$  y  $10^5$  Pa y, si se pone el debido cuidado, también en el comprendido entre 1 y 10 Pa.

## 1.5.2.2. Aparato

El aparato consta de un baño de temperatura constante (precisión de  $\pm 0,2$  K), un recipiente para la muestra conectado a un sistema de vacío, un manómetro y un sistema de regulación de la presión. El compartimento que contiene la muestra (figura 3a) está conectado al sistema de vacío mediante una válvula y un manómetro diferencial (un tubo en forma de U lleno de un líquido manométrico apropiado) que se utiliza como indicador de cero. En el manómetro diferencial cabe utilizar mercurio, siliconas o ftalatos, según el intervalo de presiones y el comportamiento químico de la sustancia problema. Sin embargo, por motivos medioambientales, debe evitarse el uso de mercurio si es posible. La sustancia problema no debe disolverse de forma apreciable ni reaccionar con el líquido del tubo en U. En lugar del tubo en U puede utilizarse un indicador de presión (figura 3b). En el manómetro, el mercurio puede utilizarse en el intervalo desde la presión atmosférica hasta  $10^2$  Pa y los aceites de silicona y los ftalatos de  $10^2$  Pa a 10 Pa. Existen otros tipos de manómetros que pueden utilizarse por debajo de  $10^2$  Pa, y los manómetros de capacidad de membrana calentable pueden utilizarse incluso a presiones inferiores a  $10^{-1}$  Pa. La temperatura se mide en la pared exterior del compartimento de la muestra o en el interior del propio compartimento.

## 1.5.2.3. Procedimiento

Utilizando el equipo descrito en la figura 3a, se llena el tubo en U con el líquido previsto, que antes de realizar las lecturas habrá sido desgasificado a temperatura elevada. A continuación se introduce en el equipo la sustancia problema y se desgasifica a temperatura reducida. Si se trata de una muestra multicomponente, la temperatura debe ser lo suficientemente baja para garantizar que la composición del material no se altere. El equilibrio puede alcanzarse más rápidamente agitando. La muestra puede enfriarse con nitrógeno líquido o hielo seco, pero hay que tener precaución para evitar la condensación de aire o del líquido de la bomba. Se abre la llave que hay sobre el recipiente de la muestra y se aplica una succión durante varios minutos para extraer el aire. Si resulta necesario, se repite varias veces la operación de desgasificado.

Figura 3a

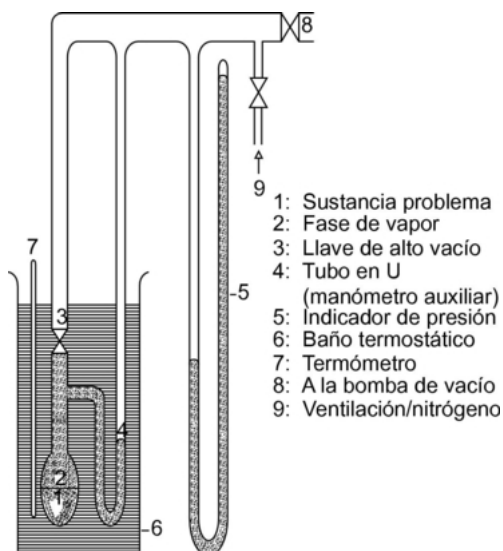
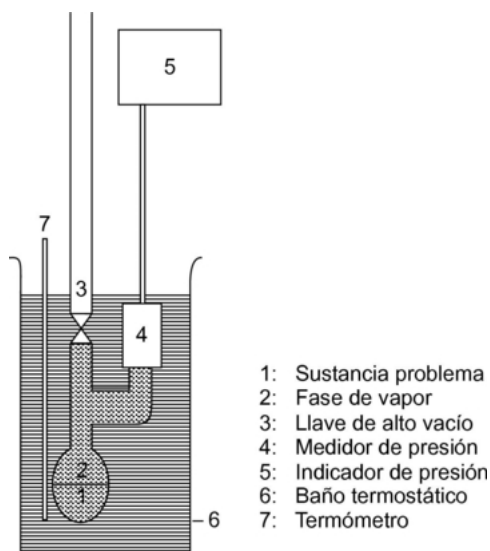


Figura 3b



Al calentar la muestra con la válvula cerrada aumenta la presión de vapor, lo que hace cambiar el equilibrio del líquido del tubo en U. Para compensar este fenómeno, hay que permitir la entrada de nitrógeno o aire en el aparato hasta que el indicador de presión diferencial del manómetro esté otra vez a cero. La presión necesaria para conseguir este efecto puede leerse en el manómetro o en un instrumento de precisión superior, y corresponde a la presión de vapor de la sustancia a esa temperatura concreta de medida. Si se utiliza el equipo descrito en la figura 3b, la lectura de la presión de vapor se efectúa directamente.

La presión de vapor se determina a pequeños intervalos de temperatura adecuados (aproximadamente, entre 5 y 10 puntos de medida en total) hasta llegar a la temperatura máxima prevista.

Las lecturas a baja temperatura deben repetirse como comprobación. Si los valores obtenidos en las lecturas repetidas no coinciden con la curva obtenida al ir aumentando la temperatura, puede deberse a alguna de las situaciones siguientes:

- i) la muestra sigue conteniendo aire (por ejemplo, en el caso de materiales de elevada viscosidad) o sustancias de bajo punto de ebullición, que se liberan durante el calentamiento,
- ii) la sustancia sufre una reacción química en el intervalo de temperaturas investigado (por ejemplo, descomposición o polimerización).

### 1.5.3. Método del isoteniscopeo

#### 1.5.3.1. Principio

El isoteniscopeo (6) se basa en el principio del método estático. Se trata de colocar una muestra en un bulbo mantenido a temperatura constante y conectado a un manómetro y a una bomba de vacío. Las impurezas más volátiles que la sustancia se eliminan desgasificando a temperatura reducida. La presión de vapor de la muestra a la temperatura seleccionada se equilibra mediante una presión de gas inerte conocida. El isoteniscopeo se creó para medir la presión de vapor de determinados hidrocarburos líquidos, pero se presta igualmente a la investigación de sólidos. Este método no suele adecuarse a los sistemas multicomponente. Los resultados exhiben solamente errores leves en el caso de muestras que contengan impurezas no volátiles. El intervalo recomendado es de  $10^2$  a  $10^5$  Pa.

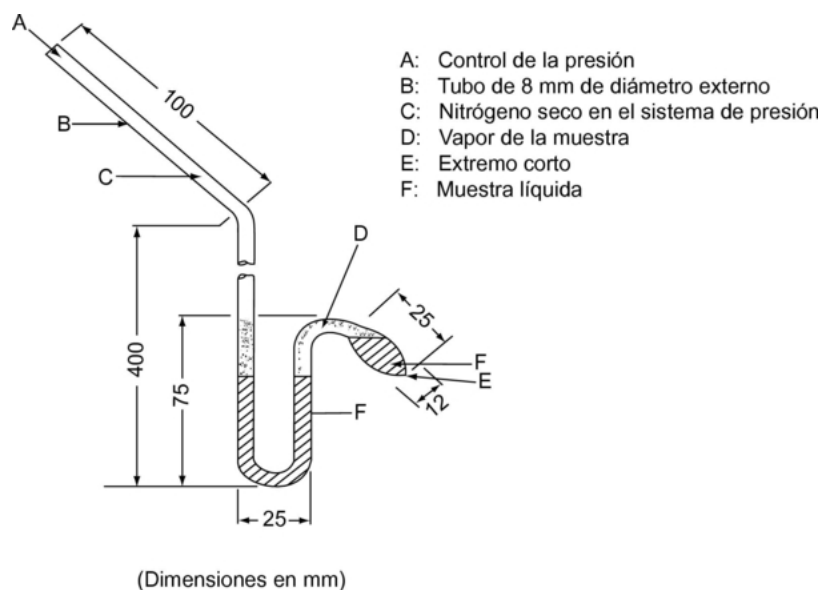
#### 1.5.3.2. Aparato

En la figura 4 se muestra un ejemplo de dispositivo de medida. En ASTM D 2879-86 (6) se encontrará una descripción completa.

#### 1.5.3.3. Procedimiento

En el caso de los líquidos, la sustancia misma sirve de líquido de llenado para el manómetro diferencial. Se pone en el isoteniscopeo una cantidad de líquido suficiente para llenar el bulbo y el extremo corto del manómetro. El isoteniscopeo se une entonces a un sistema de vacío y, después de hacer el vacío en su interior, se llena de nitrógeno. La evacuación y la purga del sistema se repiten dos veces para eliminar el oxígeno residual. El isoteniscopeo lleno se coloca en posición horizontal para que la muestra se extienda formando una fina capa en el bulbo de la muestra y en el manómetro. Se reduce a 133 Pa la presión del sistema y se calienta suavemente la muestra hasta que inicie la ebullición (eliminación de gases disueltos). El isoteniscopeo se cambia entonces de posición para que la muestra vuelva al bulbo y llene el brazo corto del manómetro. La presión se mantiene a 133 Pa. El extremo alargado del bulbo de la muestra se calienta con una pequeña llama hasta que el vapor originado por la muestra se expande suficientemente para desplazar parte de la muestra desde la porción superior del bulbo y del brazo del manómetro hacia el manómetro, creando así un espacio libre de nitrógeno y lleno de vapor. El isoteniscopeo se coloca entonces en un baño termostático y se ajusta la presión del nitrógeno hasta que iguala a la de la muestra. En equilibrio, la presión del nitrógeno es igual a la presión de vapor de la sustancia.

Figura 4



En el caso de los sólidos, se utilizarán líquidos manométricos tales como los aceites de silicona o los ftalatos, según el intervalo de temperatura y presión. El líquido manométrico desgasificado se introduce en un engrosamiento del brazo largo del isotenisoscopio. A continuación se introduce en el bulbo de la muestra el sólido problema y se desgasifica a temperatura elevada. Después se inclina el isotenisoscopio de forma que el líquido manométrico se introduzca en el tubo en U.

#### 1.5.4. Método de efusión: balanza de presión de vapor (7)

##### 1.5.4.1. Principio

Se calienta una muestra de la sustancia problema en un horno pequeño y se introduce en una campana en la que se ha hecho el vacío. El horno está cubierto por una tapa que lleva pequeños orificios de diámetros conocidos. El vapor de la sustancia que escapa por uno de los orificios se conduce al platillo de una balanza de alta sensibilidad que también está encerrada en la campana al vacío. En algunos montajes, el platillo está rodeado por un recinto de refrigeración, que permite que el calor se disipe al exterior por conducción térmica, y enfriado por radiación de manera que el vapor que se escapa se condense sobre él. El impulso del chorro de vapor actúa sobre la balanza como una fuerza. La presión de vapor se puede obtener de dos maneras: directamente a partir de la fuerza ejercida sobre el platillo y también a partir de la velocidad de evaporación utilizando la ecuación de Hertz-Knudsen (2):

$$p = G \sqrt{\frac{2\pi RT \times 10^3}{M}}$$

donde:

G = velocidad de evaporación ( $\text{kg s}^{-1} \text{m}^{-2}$ )

M = masa molar ( $\text{g mol}^{-1}$ )

T = temperatura (K)

R = constante universal de los gases ( $\text{J mol}^{-1} \text{K}^{-1}$ )

p = presión de vapor (Pa)

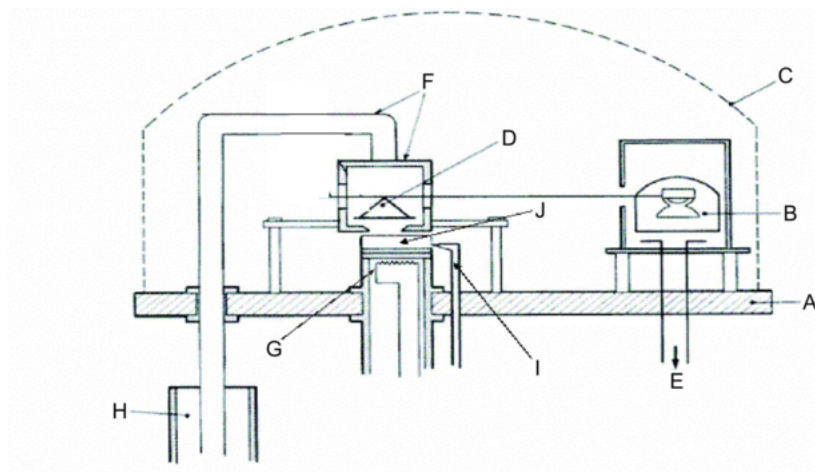
El intervalo recomendado es de  $10^{-3}$  a 1 Pa.



1.5.4.2. *Aparato*

El principio general del aparato se ilustra en la figura 5.

Figura 5



- |                                   |   |
|-----------------------------------|---|
| A: Base                           | F: Recinto y barra de refrigeración       |
| B: Instrumento de bobina móvil    | G: Horno de evaporación                   |
| C: Campana                        | H: Termo con nitrógeno líquido            |
| D: Balanza con platillo           | I: Medida de la temperatura de la muestra |
| E: Dispositivo de medida de vacío | J: Sustancia problema                     |

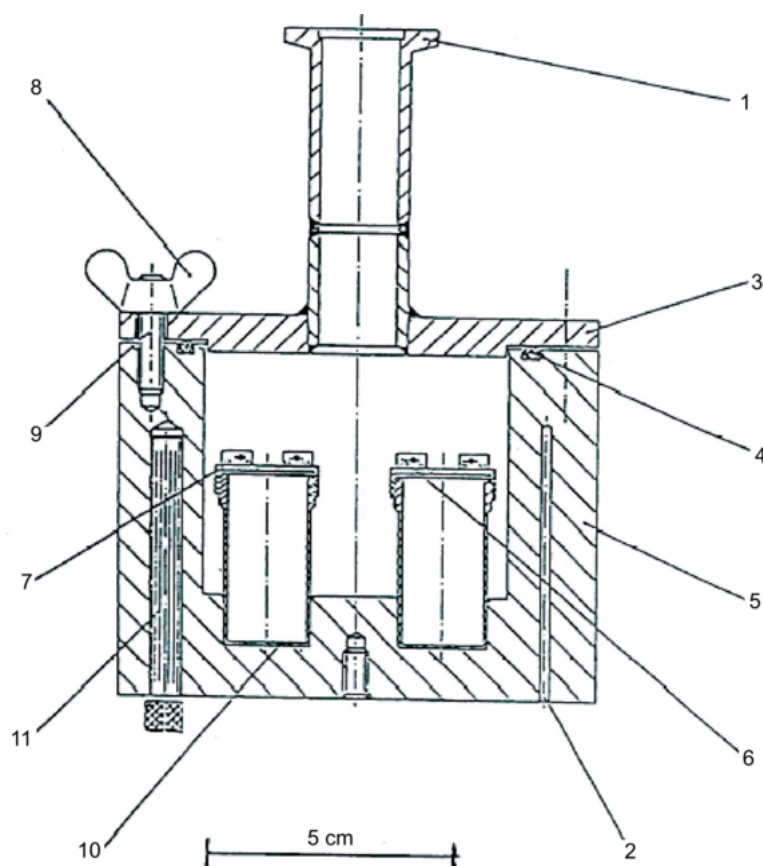
1.5.5. **Método de efusión: celda de Knudsen**1.5.5.1. *Principio*

El método se basa en la estimación de la masa de la sustancia problema que abandona la celda de Knudsen (8) por unidad de tiempo en forma de vapor a través de un microorificio en condiciones de ultravacío. La masa del vapor objeto de efusión puede obtenerse bien determinando la pérdida de masa de la celda, bien condensando el vapor a baja temperatura y determinando mediante cromatografía la cantidad de sustancia que se ha volatilizado. La presión de vapor se calcula aplicando la relación de Hertz-Knudsen (véase el punto 1.5.4.1) con factores de corrección que dependen de los parámetros del equipo (9). El intervalo recomendado es de  $10^{-10}$  a 1 Pa (10) (11) (12) (13) (14).

1.5.5.2. *Aparato*

El principio general del aparato se ilustra en la figura 6.

Figura 6



- |   |   |
|---|---|
| 1: Conexión al vacío  | 7: Tapa de rosca                        |
| 2: Espacios para el termómetro de resistencia de platino o medida y control de la temperatura | 8: Tuercas de mariposa                  |
| 3: Tapa del recinto de vacío  | 9: Pernos                               |
| 4: Toro   | 10: Células de efusión acero inoxidable |
| 5: Recinto de aluminio para hacer el vacío  | 11: Cartucho calefactor                 |
| 6: Dispositivo para instalar y quitar las células de efusión                                  |   |

### 1.5.6. Método de efusión: termogravimetría isotérmica

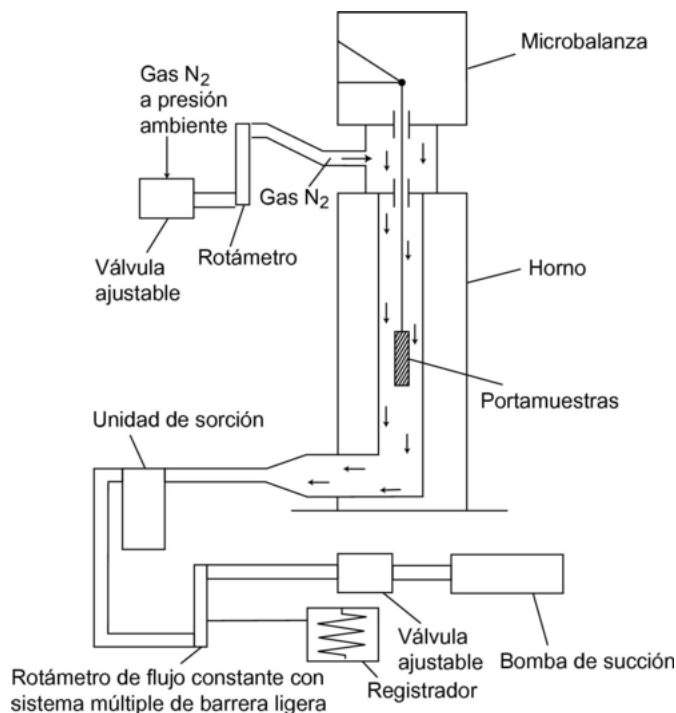
#### 1.5.6.1. Principio

El método se basa en la determinación de las velocidades de evaporación aceleradas de la sustancia problema a presión ambiente y temperaturas elevadas usando la termogravimetría (10) (15) (16) (17) (18) (19) (20). Las velocidades de evaporación  $v_T$  resultan de exponer el compuesto seleccionado a una atmósfera de gas inerte que fluye lentamente y controlar el peso perdido a temperaturas isotérmicas  $T$  en Kelvin definidas a lo largo de períodos de tiempo adecuados. Las presiones de vapor  $p_T$  se calculan a partir de los valores  $v_T$  utilizando la relación lineal entre el logaritmo de la presión de vapor y el logaritmo de la velocidad de evaporación. Si resulta necesario, puede hacerse una extrapolación a las temperaturas de 20 y 25 °C mediante análisis de regresión de  $\log p_T$  frente a  $1/T$ . Este método es adecuado para sustancias cuyas presiones de vapor son muy bajas, del orden de  $10^{-10}$  Pa ( $10^{-12}$  mbar) y cuya pureza se acerca lo más posible al 100 % para evitar errores en la interpretación de las pérdidas de peso medidas.

## 1.5.6.2. Aparato

En la figura 7 se ilustra el principio general del montaje del experimento.

Figura 7



El portamuestras, colgado de una microbalanza en un recinto de temperatura controlada, es sometido a una corriente de gas nitrógeno seco que se lleva las moléculas vaporizadas de la sustancia problema. Tras abandonar el recinto, la corriente de gas es purificada por una unidad de sorción.

## 1.5.6.3. Procedimiento

Se aplica la sustancia problema formando una capa homogénea sobre la superficie de una placa de vidrio rugosa. Si se trata de un sólido, se humedece uniformemente la placa con una solución de la sustancia en un disolvente adecuado y se seca en una atmósfera inerte. Para la toma de medidas, la placa recubierta se cuelga en el analizador termogravimétrico y a continuación se mide continuamente la pérdida de peso en función del tiempo.

La velocidad de evaporación  $v_T$  a una temperatura dada se calcula a partir de la pérdida de peso  $\Delta m$  del portamuestras mediante la fórmula

$$v_T = \frac{\Delta m}{F \cdot t} (\text{gcm}^{-2} \cdot \text{h}^{-1})$$

donde  $F$  es la superficie revestida de sustancia problema, que normalmente será la superficie del portamuestras, y  $t$  es el tiempo correspondiente a una pérdida de peso  $\Delta m$ .

La presión de vapor  $p_T$  se calcula en función de la velocidad de evaporación  $v_T$ :

$$\text{Log } p_T = C + D \cdot \log v_T$$

donde  $C$  y  $D$  son constantes específicas del montaje experimental utilizado que dependen del diámetro del recinto de medida y del caudal del gas. Estas constantes deben determinarse de antemano midiendo un conjunto de compuestos cuya presión de vapor sea conocida y calculando la recta de regresión de  $\log p_T$  frente a  $\log v_T$  (11) (21) (22).

La relación entre la presión de vapor  $p_T$  y la temperatura  $T$  en Kelvin viene dada por

$$\text{Log } p_T = A + B \cdot 1/T$$

donde  $A$  y  $B$  son constantes obtenidas calculando la recta de regresión de  $\text{log } p_T$  frente a  $1/T$ . Esta ecuación permite calcular por extrapolación la presión de vapor para cualquier otra temperatura.

### 1.5.7. Método de saturación de gases (23)

#### 1.5.7.1. Principio

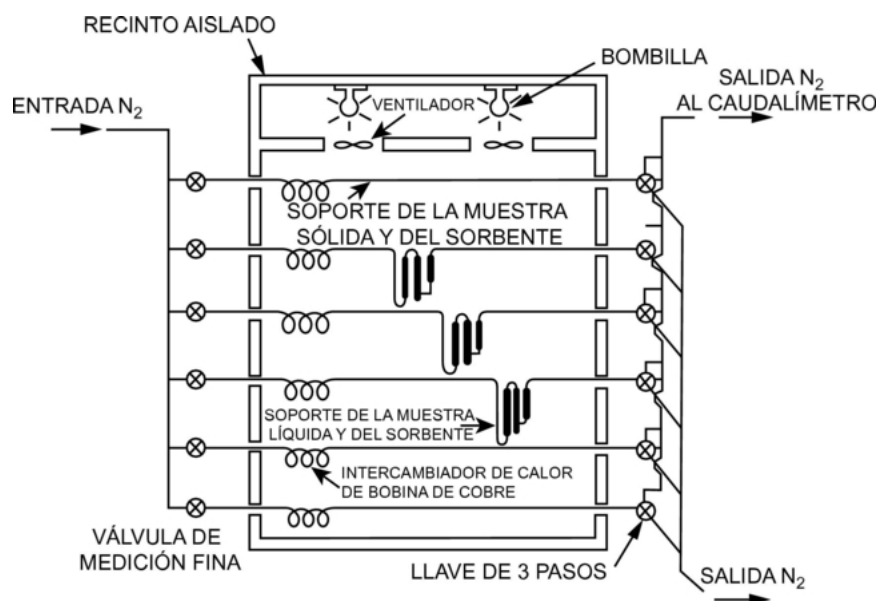
Se hace pasar un gas inerte, a temperatura ambiente y con un caudal conocido, a través o por encima de una muestra de sustancia problema, con lentitud suficiente para garantizar la saturación, ya que es esencial conseguir la saturación en la fase gaseosa. Se recoge la sustancia transportada, por regla general utilizando un sorbente, y se determina su cuantía. Como alternativa a la recogida de vapor y su análisis posterior, pueden utilizarse técnicas analíticas incorporadas en serie, como la cromatografía de gases, para determinar la cantidad de material transportada. La presión de vapor se calcula suponiendo que es aplicable la ley de los gases perfectos y que la presión total de una combinación de gases es igual a la suma de las presiones de los gases que la componen. La presión parcial de la sustancia problema, es decir, la presión de vapor, se calcula a partir del volumen total de gas conocido y del peso del material transportado.

El procedimiento de saturación de gases, aplicable a sustancias sólidas o líquidas, puede utilizarse para presiones de vapor de un mínimo de  $10^{-10}$  Pa (10) (11) (12) (13) (14). El método, no obstante, es más fiable para las presiones de vapor inferiores a  $10^3$  Pa, ya que, por encima de este valor, suele arrojar resultados superiores a los reales, probablemente a causa de la formación de aerosoles. Dado que las medidas de la presión de vapor se toman a temperatura ambiente, no es necesario extrapolar los datos obtenidos a temperaturas más elevadas, evitándose así un proceso que a menudo genera errores graves.

#### 1.5.7.2. Aparato

El procedimiento precisa del uso de un recinto a temperatura constante. El esquema de la figura 8 muestra un recinto con tres soportes para muestras líquidas y otros tantos para sólidas, que permiten realizar un triple análisis de una muestra líquida o sólida. La temperatura se controla con un margen máximo de  $\pm 0,5$  °C.

Figura 8



En general se utiliza nitrógeno como gas inerte de arrastre, pero en ocasiones puede resultar necesario usar otro gas (24). El gas de arrastre debe estar seco. La corriente de gas se divide en seis subcorrientes controladas por válvulas de aguja (con orificio de aproximadamente 0,79 mm) y se introduce en el recinto mediante tubos de cobre de 3,8 mm de diámetro (d.i.) Tras equilibrar la temperatura, el gas fluye a través de la muestra y el colector de sorbente y sale del recinto.

Las muestras sólidas se cargan en tubos de vidrio de 5 mm de d.i. entre tapones de lana de vidrio (véase la figura 9). La figura 10 muestra un soporte para muestras líquidas y el sistema sorbente. El método más reproducible de medir la presión de vapor de un líquido es recubrir con él perlas de vidrio o un sorbente inerte tal como sílice y rellenar bien el soporte con estas bolas. Alternativamente, se puede hacer pasar el gas de arrastre por un filtro grueso de frita y hacer que borbotee a través de una columna de la sustancia problema líquida.

Figura 9

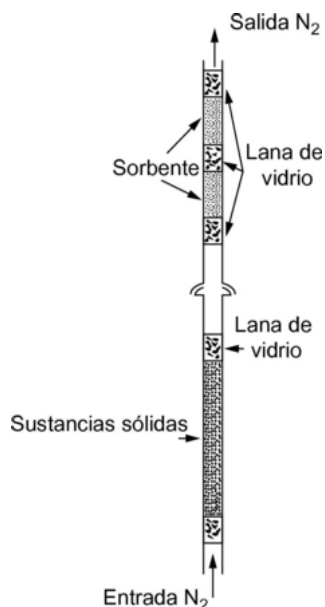
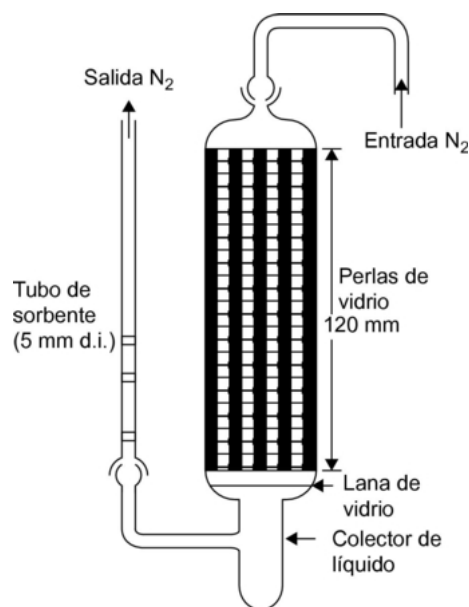


Figura 10



El sistema sorbente contiene una sección frontal y otra de reserva. A presiones de vapor muy bajas, el sorbente retiene solamente cantidades muy pequeñas y la adsorción en la lana de vidrio y en los tubos de vidrio entre la muestra y el sorbente puede convertirse en un problema grave.

Otra manera eficiente de recoger el material vaporizado es el uso de colectores enfriados con  $\text{CO}_2$  sólido. No inducen contrapresión en la columna del saturador y permiten una fácil retirada cuantitativa del material recogido.

### 1.5.7.3. Procedimiento

Se mide el caudal del gas de arrastre efluente a la temperatura ambiente. Debe comprobarse frecuentemente dicho caudal durante el experimento para garantizar que se dispone de un valor exacto del volumen total del gas de arrastre. Lo ideal es el seguimiento permanente con un caudalímetro de masa. La saturación de la fase gaseosa puede exigir un tiempo de contacto considerable y, en consecuencia, unos caudales de gas muy bajos (25).

Al concluir el experimento, se analizan separadamente las secciones de sorbente frontal y de reserva. Se procede a la desorción del compuesto en cada sección mediante la adición de un disolvente y se analizan cuantitativamente las soluciones resultantes para determinar el peso desorbido en cada una de ellas. El método analítico que se selecciona (así como el sorbente y el disolvente de desorción) dependerá de la naturaleza del material problema. La eficiencia de la desorción se determinará inyectando una cantidad conocida de muestra en el sorbente, desorbiéndola y analizando la cantidad recuperada. Es importante comprobar la eficiencia de la desorción a la concentración de la muestra en las condiciones de ensayo, o próxima a ella.

Para garantizar que el gas de arrastre esté saturado con la sustancia problema, se utilizarán tres caudales distintos. Si la presión de vapor calculada no muestra dependencia del caudal, se dará por supuesto que el gas está saturado.

La presión de vapor se calculará utilizando la ecuación:

$$p = \frac{W}{V} \times \frac{RT}{M}$$

donde:

- p = presión de vapor (Pa)  
 W = masa de sustancia problema evaporada (g)  
 V = volumen de gas saturado (m<sup>3</sup>)  
 R = constante universal de los gases 8,314 (J mol<sup>-1</sup> K<sup>-1</sup>)  
 T = temperatura (K)  
 M = masa molar de la sustancia problema (g mol<sup>-1</sup>)

Los volúmenes medidos deben corregirse para tener en cuenta las diferencias de presión y temperatura entre el caudalímetro y el saturador.

### 1.5.8. Rotor

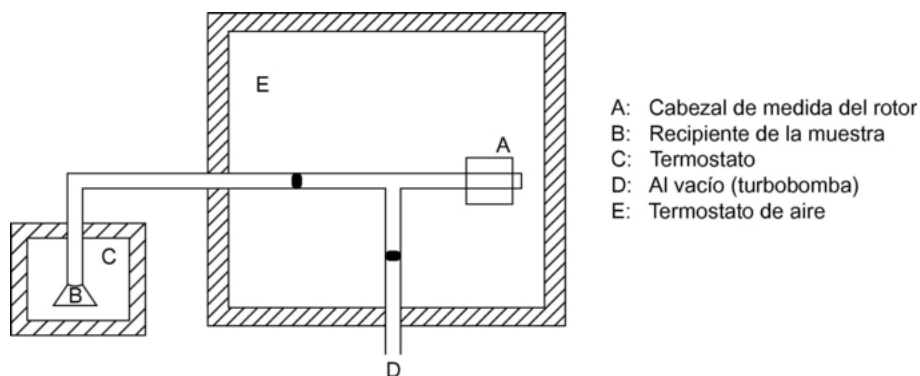
#### 1.5.8.1. Principio

Este método utiliza un viscosímetro de rotor cuyo elemento medidor es una bolita de acero suspendida en un campo magnético que se hace girar mediante campos rotatorios (26) (27) (28). Unas bobinas de detección permiten medir la velocidad de giro. Cuando la bola alcanza una velocidad angular dada (generalmente, unas 400 revoluciones por segundo), se interrumpe la activación y se produce el frenado debido a la fricción con el gas. Se mide entonces el descenso de la velocidad angular en función del tiempo. La presión de vapor se deduce del frenado, dependiente de la presión, de la bola de acero. El intervalo recomendado es de 10<sup>-4</sup> a 0,5 Pa.

#### 1.5.8.2. Aparato

En la figura 11 se muestra un esquema de montaje experimental. El cabezal de medida se coloca en un recinto termostático (regulado con una precisión de 0,1 °C) y el recipiente con la muestra se coloca en un recinto aparte, igualmente regulado con un margen de 0,1 °C. Todas las demás partes del montaje se mantienen a una temperatura superior con el fin de evitar la condensación. El conjunto del equipo se conecta a un sistema de alto vacío.

Figura 11



- A: Cabezal de medida del rotor  
 B: Recipiente de la muestra  
 C: Termostato  
 D: Al vacío (turbobomba)  
 E: Termostato de aire

## 2. RESULTADOS E INFORME

### 2.1. RESULTADOS

Cualquiera que sea el método elegido, la presión de vapor debe determinarse, al menos, a dos niveles de temperatura. Son preferibles tres niveles, o más, entre 0 y 50 °C, para comprobar la linealidad de la curva de la presión de vapor. En los casos del método de efusión (celda de Knudsen y termogravimetría isotérmica) y del método de saturación de gases, se recomienda 120 a 150 °C, en lugar de 0 a 50 °C, como intervalo de temperaturas de medición.

## 2.2. INFORME DEL ENSAYO

El informe del ensayo debe incluir la información siguiente:

- método utilizado,
- especificación precisa de la sustancia (identidad e impurezas) y, en su caso, fase de purificación previa,
- al menos dos valores de presión de vapor y temperatura —y preferiblemente tres o más— en el intervalo comprendido entre 0 y 50 °C (o entre 120 y 150 °C),
- al menos una de las temperaturas debe ser igual o inferior a 25 °C, si técnicamente lo permite el método elegido,
- todos los datos originales,
- una gráfica de  $\log p$  frente a  $1/T$ ,
- una estimación de la presión de vapor a 20 o 25 °C.

En caso de transición (cambio de estado, descomposición), hay que incluir:

- naturaleza del cambio,
- temperatura a la que se produce a la presión atmosférica,
- presión de vapor a 10 y a 20 °C por debajo de la temperatura de transición, así como a 10 y 20 °C por encima de dicha temperatura (excepto en el caso de transición del estado sólido al estado gaseoso).

Deben incluirse todas las informaciones y observaciones útiles para la interpretación de los resultados, en particular lo referente a las impurezas y al estado físico de la sustancia.

## 3. BIBLIOGRAFÍA

- (1) *Diario Oficial de las Comunidades Europeas* L 383 A, 26-47 (1992).
- (2) Ambrose, D. (1975). *Experimental Thermodynamics*, vol. II, Le Neindre, B., and Vodar, B., Eds., Butterworths, London.
- (3) Weissberger, R., ed. (1959). *Technique of Organic Chemistry, Physical Methods of Organic Chemistry*, 3rd ed., vol. I, Part I. Chapter IX, Interscience Publ., New York.
- (4) Glasstone, S. (1946). *Textbook of Physical Chemistry*, 2nd ed., Van Nostrand Company, New York.
- (5) NF T 20-048 AFNOR (September 1985). Chemical products for industrial use — Determination of vapour pressure of solids and liquids within a range from  $10^{-1}$  to  $10^5$  Pa — Static method.
- (6) ASTM D 2879-86, Standard test method for vapour pressure — Temperature relationship and initial decomposition temperature of liquids by isoteniscope.
- (7) NF T 20-047 AFNOR (September 1985). Chemical products for industrial use — Determination of vapour pressure of solids and liquids within range from  $10^{-3}$  to 1 Pa — Vapour pressure balance method.
- (8) Knudsen, M. (1909). *Ann. Phys. Lpz.*, 29, 1979; (1911), 34, 593.
- (9) Ambrose, D., Lawrenson, I.J., Sprake, C.H.S. (1975). *J. Chem. Thermodynamics* 7, 1173.
- (10) Schmuckler, M.E., Barefoot, A.C., Kleier, D.A., Cobranchi, D.P. (2000). Vapor pressures of sulfonylurea herbicides; *Pest Management Science* 56, 521-532.
- (11) Tomlin, C.D.S. (ed.), *The Pesticide Manual*, Twelfth Edition (2000).

- (12) Friedrich, K., Stambach, K., Gas chromatographic determination of small vapour pressures determination of the vapour pressures of some triazine herbicides. *J. Chromatog.* 16 (1964), 22-28.
  - (13) Grayson, B.T., Fosbraey, L.A., *Pesticide Science* 16 (1982), 269-278.
  - (14) Rordorf, B.F., Prediction of vapor pressures, boiling points and enthalpies of fusion for twenty-nine halogenated dibenzo-p-dioxins, *Thermochimia Acta* 112 Issue 1 (1987), 117-122.
  - (15) Gückel, W., Synnatschke, G., Rittig, R., A Method for Determining the Volatility of Active Ingredients Used in Plant Protection; *Pesticide Science* 4 (1973) 137-147.
  - (16) Gückel, W., Synnatschke, G., Rittig, R., A Method for Determining the Volatility of Active Ingredients Used in Plant Protection II. Application to Formulated Products; *Pesticide Science* 5 (1974) 393-400.
  - (17) Gückel, W., Kaestel, R., Lewerenz, J., Synnatschke, G., A Method for Determining the Volatility of Active Ingredients Used in Plant Protection. Part III: The Temperature Relationship between Vapour Pressure and Evaporation Rate; *Pesticide Science* 13 (1982), 161-168.
  - (18) Gückel, W., Kaestel, R., Kroehl, T., Parg, A., Methods for Determining the Vapour Pressure of Active Ingredients Used in Crop Protection. Part IV: An Improved Thermogravimetric Determination Based on Evaporation Rate; *Pesticide Science* 45 (1995), 27-31.
  - (19) Kroehl, T., Kaestel, R., Koenig, W., Ziegler, H., Koehle, H., Parg, A., Methods for Determining the Vapour Pressure of Active Ingredients Used in Crop Protection. Part V: Thermogravimetry Combined with Solid Phase MicroExtraction (SPME); *Pesticide Science*, 53 (1998) 300-310.
  - (20) Tesconi, M., Yalkowsky, S.H., A Novel Thermogravimetric Method for Estimating the Saturated Vapor Pressure of Low-Volatility Compounds; *Journal of Pharmaceutical Science* 87(12) (1998), 1512-20.
  - (21) Lide, D.R. (ed.), *CRC Handbook of Chemistry and Physics*, 81th ed.(2000), Vapour Pressure in the Range - 25 °C to 150 °C.
  - (22) Meister, R.T. (ed.), *Farm Chemicals Handbook*, vol. 88 (2002).
  - (23) 40 CFR, 796 (1993), pp. 148-153, Office of the Federal Register, Washington DC.
  - (24) Rordorf B.F. (1985). *Thermochimica Acta* 85, 435.
  - (25) Westcott *et al.* (1981). *Environ. Sci. Technol.* 15, 1375.
  - (26) Messer G., Röhl, P., Grosse G., and Jitschin W. (1987). *J. Vac. Sci. Technol. (A)*, 5(4), 2440.
  - (27) Comsa G., Fremerey J.K., and Lindenau, B. (1980). *J. Vac. Sci. Technol.* 17(2), 642.
  - (28) Fremerey, J.K. (1985). *J. Vac. Sci. Technol. (A)*, 3(3), 1715.
-



## Apéndice

## Método de estimación

## INTRODUCCIÓN

Los valores estimados de la presión de vapor pueden utilizarse:

- para decidir cuál de los métodos experimentales es el adecuado,
- para dar una estimación o un valor límite en casos en que los métodos experimentales no puedan aplicarse por causas técnicas.

## MÉTODO DE ESTIMACIÓN

La presión de vapor de las sustancias líquidas y sólidas puede estimarse utilizando la correlación de Watson modificada (a). El único dato experimental necesario es el punto de ebullición normal y el método es aplicable en el intervalo de presiones comprendido entre  $10^5$  y  $10^{-5}$  Pa.

Se encontrará información detallada sobre este método en el «Handbook of Chemical Property Estimation Methods» (b). Véase igualmente OECD Environmental Monograph No.67 (c).

## PROCEDIMIENTO DE CÁLCULO

La presión de vapor se calcula mediante la fórmula:

$$\ln P_{vp} \approx \frac{\Delta H_{vb}}{\Delta Z_b RT_b} \left[ 1 - \frac{\left(3 - 2\frac{T}{T_b}\right)^m}{\frac{T}{T_b}} - 2m \left(3 - 2\frac{T}{T_b}\right)^{m-1} \ln \frac{T}{T_b} \right]$$

donde:

- T = temperatura correspondiente
- $T_b$  = punto normal de ebullición
- $P_{vp}$  = presión de vapor a la temperatura T
- $\Delta H_{vb}$  = calor de vaporización
- $\Delta Z_b$  = factor de compresibilidad (estimado en 0,97)
- m = factor empírico que depende del estado físico a la temperatura correspondiente

Además,

$$\frac{\Delta H_{vb}}{T_b} = K_f (8,75 + R \ln T_b)$$

donde  $K_f$  es un factor empírico que tiene en cuenta la polaridad de la sustancia. La referencia (b) contiene los factores  $K_f$  de varios tipos de compuestos.

Es frecuente disponer de datos en los que figura un punto de ebullición a presión reducida. En estos casos, la presión de vapor se calcula mediante la fórmula:

$$\ln P_{vp} \approx \ln P_1 + \frac{\Delta H_{v1}}{\Delta Z_b RT_1} \left[ 1 - \left(3 - 2\frac{T}{T_1}\right)^m \frac{T_1}{T} - 2m \left(3 - 2\frac{T}{T_1}\right)^{m-1} \ln \frac{T}{T_1} \right]$$

donde  $T_1$  es el punto de ebullición a la presión reducida  $P_1$ .

## INFORME

Cuando se aplique el método de estimación, el informe incluirá una documentación completa de los cálculos.

## BIBLIOGRAFÍA

- (a) Watson, K.M. (1943). *Ind. Eng. Chem*, 35, 398.
  - (b) Lyman, W.J., Reehl, W.F., Rosenblatt, D.H. (1982). *Handbook of Chemical Property Estimation Methods*, McGraw-Hill.
  - (c) OECD Environmental Monograph No. 67. *Application of Structure-Activity Relationships to the Estimation of Properties Important in Exposure Assessment* (1993).
-

## ANEXO II

## A.22. DIÁMETRO MEDIO GEOMÉTRICO DE LAS FIBRAS PONDERADO POR LA LONGITUD

## 1. MÉTODO

## 1.1. INTRODUCCIÓN

El presente método describe un procedimiento para medir el diámetro medio geométrico ponderado por la longitud (DMGPL) de las fibras minerales artificiales a granel. Como el DMGPL de la población tendrá una probabilidad del 95 % de encontrarse entre los límites del intervalo de confianza del 95 % [DMGPL  $\pm$  dos errores estándar (EE)] de la muestra, el valor registrado (resultado de la prueba) será el límite inferior de confianza del 95 % de la muestra (DMGPL-2EE). El método se basa en la actualización, de junio de 1994, de un proyecto de procedimiento industrial del HSE, adoptado en la reunión entre este organismo y la ECFIA que se celebró en Chester el 26 de septiembre de 1993, y modificado en relación con un segundo ensayo interlaboratorios (1, 2). Este método de medición puede utilizarse para caracterizar el diámetro de las fibras de sustancias o productos a granel que contengan fibras minerales artificiales, incluidas las fibras cerámicas refractarias, las fibras vítreas artificiales y las fibras cristalinas y policristalinas.

La ponderación por la longitud es una forma de compensar el efecto que tiene sobre la distribución de los diámetros la ruptura de las fibras largas en el momento de manipular el material o de tomar muestras de él. Para medir la distribución por tamaños de los diámetros de las fibras minerales artificiales se utiliza la media geométrica porque esta distribución suele aproximarse a la normal logarítmica.

Sería pesado y llevaría mucho tiempo medir la longitud además del diámetro, pero si se miden solo las fibras que tocan una línea infinitamente fina en un campo de visión del microscopio electrónico de barrido, la probabilidad de seleccionar una fibra determinada es proporcional a su longitud. Como así se tiene en cuenta la longitud a efectos de la ponderación, la única medición necesaria es la del diámetro, y el resultado (DMGPL-2EE) puede calcularse de la forma descrita.

## 1.2. DEFINICIONES

**Partícula:** objeto cuya relación longitud/grosor es inferior a 3:1.

**Fibra:** objeto cuya relación longitud/grosor (relación de aspecto) es al menos de 3:1.

## 1.3. ÁMBITO Y LIMITACIONES

El método está concebido para estudiar distribuciones de diámetros con medianas entre 0,5  $\mu$ m y 6  $\mu$ m. Es posible medir diámetros más grandes mediante el uso de un número menor de aumentos del microscopio electrónico de barrido, pero el método estará más limitado para distribuciones de fibras más finas, por lo que se recomienda una medición con microscopio electrónico de transmisión si el diámetro medio está por debajo de 0,5  $\mu$ m.

## 1.4. PRINCIPIO DEL MÉTODO DE ENSAYO

Se toma una serie de muestras cilíndricas representativas de la placa de fibras o de las fibras sueltas a granel. Se reduce la longitud de las fibras a granel mediante aplastamiento, y se dispersa en agua una submuestra representativa. Se extraen alícuotas que se pasan por un filtro de policarbonato de 0,2  $\mu$ m de diámetro de poro, y se preparan para su examen mediante microscopía electrónica de barrido. Se miden los diámetros de las fibras con un número de aumentos en pantalla de 10 000 o mayor <sup>(1)</sup>, utilizando el método de intersección con una línea, a fin de obtener una estimación no sesgada del diámetro mediano. Se calcula el límite inferior del intervalo de confianza del 95 % (a partir de un ensayo unilateral) para obtener una estimación del valor mínimo del diámetro medio geométrico de las fibras del material.

<sup>(1)</sup> Este número de aumentos está indicado para fibras de 3  $\mu$ m; en caso de fibras de 6  $\mu$ m puede ser más adecuado utilizar 5 000 aumentos.

## 1.5. DESCRIPCIÓN DEL MÉTODO DE ENSAYO

### 1.5.1. Seguridad/precauciones

Debe reducirse al mínimo la exposición del personal a las fibras presentes en el aire, y la manipulación de las fibras secas debe efectuarse en una campana de gases o en un aislador (cabina de seguridad con guantes). Debe procederse a un seguimiento periódico de la exposición del personal para determinar la eficacia de los métodos de reducción. Para manipular fibras minerales artificiales hay que llevar guantes desechables, a fin de reducir la irritación de la piel y evitar la contaminación cruzada.

### 1.5.2. Equipo

- Prensa y troqueles (capaces de alcanzar 10 MPa).
- Filtros capilares de policarbonato de 0,2 µm de diámetro de poro (25 mm de diámetro).
- Filtro de membrana de ésteres de celulosa de 5 µm de diámetro de poro, utilizado como soporte del filtro.
- Equipo de filtración de vidrio (o sistema de filtración desechable) válido para filtros de 25 mm de diámetro (por ejemplo, equipo de microanálisis de vidrio de Millipore, tipo XX10 025 00).
- Agua recién destilada, pasada por un filtro de 0,2 µm de diámetro de poro para eliminar los microorganismos.
- Revestidor de pulverización con objetivo de oro o de oro/paladio.
- Microscopio electrónico de barrido capaz de llegar a una resolución de 10 nm y de proporcionar 10 000 aumentos.
- Otro material: espátulas, hojas de bisturí de tipo 24, pinzas, tubos de microscopio electrónico de barrido, pegamento de carbono o cinta adhesiva de carbono, plata coloidal.
- Sonda de ultrasonidos o baño de ultrasonidos de sobremesa.
- Muestreador de cilindro o sacabocados, para tomar muestras cilíndricas de una placa de fibras minerales artificiales.

### 1.5.3. Procedimiento

#### 1.5.3.1. Muestreo

En caso de mantas o placas, se utiliza un muestreador de cilindro de 25 mm o un sacabocados para tomar muestras de la sección transversal. Las muestras deben tomarse de puntos situados a intervalos iguales a lo ancho de una pequeña longitud de la placa, o bien de zonas aleatorias si se dispone de grandes longitudes de placa. El mismo equipo puede utilizarse para extraer muestras aleatorias de fibras sueltas. A ser posible, deben tomarse seis muestras para tener en cuenta las variaciones espaciales del material a granel.

Las seis muestras cilíndricas deben aplastarse en un troquel de 50 mm de diámetro a la presión de 10 MPa. Se mezcla el material con la espátula y se vuelve a someter a 10 MPa. Después se saca el material del troquel y se conserva en un frasco de cristal herméticamente cerrado.

#### 1.5.3.2. Preparación de la muestra

En caso necesario puede eliminarse el eventual ligante orgánico poniendo las fibras en un horno a 450 °C durante una hora aproximadamente.

Formar un cono y separar en partes para subdividir la muestra (esta operación debe realizarse dentro de una campana de gases).

Con ayuda de una espátula, añadir una pequeña cantidad (< 0,5 g) de muestra a 100 ml de agua recién destilada que se ha pasado a través de un filtro de membrana de 0,2 µm (pueden utilizarse otras fuentes de agua ultrapura si se demuestra que son satisfactorias). Dispersar totalmente utilizando una sonda de ultrasonidos con una potencia de 100 W y ajustada de forma que se produzca cavitación. (Si no se dispone de sonda, utilizar el método siguiente: agitar repetidamente e invertir durante 30 segundos; poner durante cinco minutos en baño de ultrasonidos de sobremesa; volver a agitar repetidamente e invertir durante otros 30 segundos.)

Inmediatamente después de la dispersión de las fibras, tomar una serie de alícuotas (por ejemplo, tres alícuotas de 3, 6 y 10 ml) con una pipeta de boca ancha (de 2 a 5 ml de capacidad).

Filtrar en vacío cada alícuota a través de un filtro de policarbonato de 0,2 µm, puesto sobre un filtro de soporte de MEC de 5 µm, utilizando un embudo de filtración de vidrio de 25 mm, con depósito cilíndrico. Deben ponerse en el embudo unos 5 ml de agua destilada filtrada; la alícuota se pipetea lentamente al interior del agua, manteniendo la punta de la pipeta por debajo del menisco. La pipeta y el depósito deben enjuagarse a fondo después, ya que las fibras más finas tienden a situarse más en la superficie.

Tomar cuidadosamente el filtro y separarlo del filtro de soporte antes de ponerlo en un recipiente para que se seque.

Cortar una sección de un cuarto o un medio de lo retenido en el filtro con una hoja de bisturí de tipo 24, mediante un movimiento de vaivén. Poner cuidadosamente la sección cortada en un portaobjetos de microscopio electrónico de barrido utilizando una lengüeta adhesiva de carbono o pegamento de carbono. Debe ponerse plata coloidal al menos en tres posiciones para mejorar el contacto eléctrico en los bordes del filtro y del portaobjetos. Una vez secos el pegamento y la plata coloidal, revestir la superficie de la muestra con aproximadamente 50 nm de oro u oro/paladio mediante pulverización.

#### 1.5.3.3. *Calibración y funcionamiento del microscopio electrónico de barrido*

##### 1.5.3.3.1. Calibración

La calibración del microscopio electrónico de barrido debe comprobarse al menos una vez por semana (lo ideal es una vez al día) mediante una rejilla de calibración certificada. La calibración debe comprobarse frente a un patrón certificado y, si el valor medido no está en el intervalo de  $\pm 2\%$  del valor certificado, es necesario ajustar la calibración y volver a comprobarla.

El microscopio debe ser capaz de resolver al menos un diámetro visible mínimo de 0,2 µm, utilizando una matriz de muestra real, a 2 000 aumentos.

##### 1.5.3.3.2. Funcionamiento

El microscopio debe funcionar a 10 000 aumentos <sup>(1)</sup>, en condiciones que den una buena resolución con una imagen aceptable a velocidad baja de exploración, como, por ejemplo, 5 segundos por pantalla. Aunque pueden variar los requisitos de funcionamiento de los distintos microscopios electrónicos de barrido, para obtener la mejor visibilidad y resolución con materiales de peso atómico relativamente bajo debe utilizarse en general una tensión de aceleración de 5 a 10 keV, habiéndose fijado un pequeño tamaño del punto y una corta distancia de trabajo. Como se efectúa un recorrido lineal, debe utilizarse una inclinación de 0° para minimizar el reenfoque o bien, si el microscopio tiene una platina eucéntrica, debe utilizarse la distancia de trabajo eucéntrica. Puede utilizarse un número menor de aumentos si el material solo contiene fibras de diámetro grande (> 5 µm).

#### 1.5.3.4. *Medición*

##### 1.5.3.4.1. Examen con pocos aumentos para evaluar la muestra

La muestra debe examinarse inicialmente con pocos aumentos para ver si hay indicios de aglutinación de fibras grandes y para evaluar la densidad de las fibras. En caso de aglutinamiento excesivo, se recomienda preparar una muestra nueva.

Para conseguir una buena exactitud estadística, es necesario medir un número mínimo de fibras, y parece conveniente tener una elevada densidad de fibras, ya que examinar campos vacíos supone un gasto de tiempo que no aporta nada al análisis. Sin embargo, si el filtro está superpoblado, se hace difícil medir todas las fibras medibles y es posible pasar por alto las fibras pequeñas que puedan estar ocultas por otras mayores.

Puede aparecer un sesgo de sobreestimación del DMGPL si la densidad supera las 150 fibras por milímetro de recorrido lineal. Por otra parte, una baja concentración de fibras supone un aumento del tiempo de análisis, y suele ser más rentable preparar una muestra con una densidad de fibras próxima a la óptima, en vez de seguir haciendo recuentos con filtros de baja concentración. La densidad óptima de fibras debe proporcionar una media de una o dos fibras contables por campo de visión a 5 000 aumentos. Sin embargo, la densidad óptima depende del tamaño (diámetro) de las fibras, por lo que el operario debe utilizar su experiencia para decidir si la densidad de las fibras está próxima a la óptima o no.

(1) En caso de fibras de 3 µm, véase la nota anterior.

#### 1.5.3.4.2. Ponderación de los diámetros de las fibras por la longitud

Solo se cuentan las fibras que tocan (o cruzan) una línea (infinitamente) fina trazada en la pantalla del microscopio. Con este fin se traza una línea horizontal (o vertical) por el centro de la pantalla.

Otra posibilidad es situar un solo punto en el centro de la pantalla e iniciar una exploración en una sola dirección a través del filtro. Se mide y se registra el diámetro de cada fibra cuya relación longitud/grosor (relación de aspecto) sea superior a 3:1 y que toque o cruce este punto.

#### 1.5.3.4.3. Medición de las fibras

Se recomienda medir como mínimo 300 fibras. Cada fibra se mide solo una vez en el punto de intersección con la línea o el punto trazado en la imagen (o cerca del punto de intersección si los bordes de las fibras están poco claros). Si se encuentran fibras de secciones transversales no uniformes, debe tomarse una medida que represente su diámetro medio. Ha de tenerse cuidado al definir el borde y medir la distancia más corta entre los bordes de la fibra. La medición puede hacerse directamente o bien después, con fotografías o imágenes grabadas. Son recomendables los sistemas semiautomáticos de medición de imágenes que descargan datos directamente a una hoja de cálculo, ya que así se ahorra tiempo, se eliminan errores de transcripción y pueden automatizarse los cálculos.

Debe comprobarse con pocos aumentos que los extremos de las fibras largas no se recurvan en el campo de visión de la medición y que solo se miden una vez.

## 2. RESULTADOS

### 2.1. TRATAMIENTO DE LOS RESULTADOS

Los diámetros de las fibras no suelen tener una distribución normal. Sin embargo, mediante una transformación logarítmica es posible obtener una distribución que se aproxime a la normal.

Se calculan la media aritmética ( $\ln D$  medio) y la desviación típica ( $DT_{\ln D}$ ) de los logaritmos neperianos ( $\ln D$ ) de los diámetros ( $D$ ) de las  $n$  fibras.

$$\text{medio } \ln D = \frac{\sum \ln D}{n} \quad (1)$$

$$DT_{\ln D} = \sqrt{\frac{\sum (\ln D - \text{medio } \ln D)^2}{n - 1}} \quad (2)$$

La desviación típica se divide por la raíz cuadrada del número de mediciones ( $n$ ) para obtener el error estándar ( $EE_{\ln D}$ ).

$$EE_{\ln D} = \frac{DT}{\sqrt{n}} \quad (3)$$

Se resta de la media dos veces el error estándar y se calcula el exponencial del valor obtenido (media menos dos veces el error estándar) para dar la media geométrica menos dos errores estándar geométricos.

$$DMGPL - 2EE = e^{(\text{medio } \ln D - 2SE_{\ln D})} \quad (4)$$

3. **INFORME**

INFORME DEL ENSAYO

El informe del ensayo debe dar, como mínimo, la siguiente información:

- el valor de DMGPL-2EE,
- las eventuales desviaciones y, en particular, las que puedan afectar a la precisión o a la exactitud de los resultados, con su justificación pertinente.

4. **BIBLIOGRAFÍA**

- (1) B. Tylee SOP MF 240. Health and Safety Executive. February 1999.
  - (2) G. Burdett y G. Revell. Development of a standard method to measure the length-weighted geometric mean fibre diameter: Results of the Second inter-laboratory exchange. IR/L/MF/94/07. Project R42.75 HPD. Health and Safety Executive. Research and Laboratory Services Division. 1994.
-

## ANEXO III

**B.46. IRRITACIÓN CUTÁNEA IN VITRO: ENSAYO CON MODELO DE EPIDERMIS HUMANA RECONSTRUIDA****1. MÉTODO****1.1. INTRODUCCIÓN**

La irritación cutánea se refiere a la formación de una lesión reversible de la piel como consecuencia de la aplicación de una sustancia durante un período de hasta 4 horas [según la definición del Sistema Globalmente Armonizado (SGA) de las Naciones Unidas de Clasificación y Etiquetado de Productos Químicos] (1). El presente método de ensayo proporciona un procedimiento *in vitro* que, en función de las necesidades de información, puede permitir la determinación de la capacidad de irritación cutánea de una sustancia en forma de ensayo de sustitución independiente dentro de una estrategia de ensayos, según un planteamiento de ponderación de los datos (2).

Tradicionalmente, la evaluación de la irritación cutánea se hacía con animales de laboratorio (véase el método B.4) (3). Respondiendo a la inquietud por el bienestar de los animales, el método B.4 permite la determinación de la corrosión/irritación cutánea aplicando una estrategia de ensayos secuenciales, utilizando métodos validados *in vitro* y *ex vivo*, lo que evita infligir daños y sufrimiento a los animales. A efectos de determinación de la corrosividad en la estrategia de ensayos secuenciales de B.4, son de utilidad tres métodos de ensayo o directrices de ensayo *in vitro* validados [B.40, B.40 *bis* y TG 435 (4, 5, 6)].

El presente método de ensayo se basa en modelos de epidermis humana reconstruida, que, en su diseño general (utilización de queratinocitos epidérmicos obtenidos de seres humanos como origen de las células, tejido representativo y arquitectura celular), imitan bien las propiedades bioquímicas y fisiológicas de las capas superiores de la piel humana, es decir, la epidermis. El procedimiento descrito en el presente método de ensayo permite identificar el peligro de sustancias irritantes de acuerdo con la categoría 2 del SGA de las Naciones Unidas (1). El presente método de ensayo también incluye un conjunto de normas de comportamiento para la evaluación de métodos de ensayo similares y modificados basados en la epidermis humana reconstruida (7).

Se han efectuado estudios de prevalidación, optimización y validación de dos métodos de ensayo *in vitro* (8, 9, 10, 11, 12, 13, 14, 15, 16, 17), disponibles en el comercio como EpiSkin<sup>®</sup> y EpiDerm<sup>®</sup>, que utilizan modelos de epidermis humana reconstruida. Estas referencias se basaban en R38. En la referencia 25 se tratan algunos aspectos de un nuevo cálculo a efectos del SGA. Los métodos con un comportamiento equivalente al de EpiSkin<sup>®</sup> (método de referencia validado 1) se recomiendan como método de ensayo independiente de sustitución del ensayo *in vivo* con conejos para clasificar sustancias irritantes de la categoría 2 del SGA. Los métodos con un comportamiento equivalente al de EpiDerm<sup>®</sup> (método de referencia validado 2) solo se recomiendan como método de ensayo de cribado, o como parte de una estrategia de ensayos secuenciales según un planteamiento de ponderación de los datos, para clasificar sustancias irritantes de la categoría 2 del SGA. Antes de que pueda utilizarse con fines reglamentarios un ensayo *in vitro* propuesto de irritación cutánea con un modelo de epidermis humana reconstruida, deben determinarse su fiabilidad, pertinencia (exactitud) y limitaciones respecto al uso propuesto, para garantizar que es comparable con el método de referencia validado 1, de acuerdo con las normas de comportamiento establecidas en el presente método de ensayo (apéndice).

Otros dos métodos de ensayo *in vitro* con epidermis humana reconstruida se han validado de acuerdo con los requisitos según el presente método de ensayo, y muestran resultados similares a los del método de referencia validado 1 (18). Se trata del método de ensayo EpiDerm<sup>®</sup> modificado (método de referencia modificado 2) y el método de ensayo SkinEthic RHE<sup>®</sup> (método de imitación 1).

**1.2. DEFINICIONES**

En el presente método de ensayo se aplican las siguientes definiciones:

**Exactitud:** Grado de concordancia entre los resultados obtenidos con el método de ensayo y los valores de referencia aceptados. Se trata de una medida del comportamiento del método de ensayo y es un aspecto de su pertinencia. Este término y el de «concordancia» se suelen usar indistintamente para indicar la proporción de resultados correctos de un método de ensayo.

**Sustancia de control del lote:** Sustancia de referencia que produce en el tejido una respuesta de viabilidad celular de nivel medio.



**Viabilidad celular:** Parámetro que mide la actividad total de una población celular como, por ejemplo, la capacidad de las deshidrogenasas mitocondriales celulares para reducir el colorante vital MTT [bromuro de 3-(4,5-dimetiltiazol-2-il)-2,5-difeniltetrazolio, azul de tiazolilo], que, según el parámetro que se mida y el diseño del ensayo realizado, se corresponde con el número total o con la vitalidad de las células vivas.

**TE<sub>50</sub>:** Tiempo de exposición necesario para reducir la viabilidad celular en un 50 % tras la administración de la sustancia marcadora a una concentración fija determinada; véase también CI<sub>50</sub>.

**Porcentaje de falsos negativos:** Proporción de todas las sustancias positivas identificadas erróneamente como negativas por un método de ensayo. Es uno de los indicadores del comportamiento del método de ensayo.

**Porcentaje de falsos positivos:** Proporción de todas las sustancias negativas (no activas) identificadas erróneamente como positivas. Es uno de los indicadores del comportamiento del método de ensayo.

**Dosis excesiva:** Cantidad de sustancia problema aplicada a la piel que supera a la cantidad necesaria para cubrir completa y uniformemente la superficie de la piel.

**SGA (Sistema Globalmente Armonizado de Clasificación y Etiquetado de Productos Químicos):** Sistema que propone la clasificación de sustancias y sus mezclas según tipos y niveles normalizados de peligros físicos, sanitarios y ambientales, que hace referencia a los elementos correspondientes de comunicación, como pictogramas, palabras de advertencia, indicaciones de peligro, consejos de prudencia, y fichas de datos de seguridad, a efectos de proporcionar información sobre sus efectos adversos con el fin de proteger a la población (incluidos empresarios, trabajadores, transportistas, consumidores y personal de respuesta a emergencias) y al medio ambiente (1), y que se aplica en la UE en virtud del Reglamento (CE) n.º 1272/2008.

**CI<sub>50</sub>:** Concentración a la que una sustancia marcadora reduce la viabilidad de los tejidos en un 50 % (CI<sub>50</sub>) tras un tiempo fijo de exposición; véase también TE<sub>50</sub>.

**Normas de comportamiento:** Normas, basadas en un método de referencia validado, que proporcionan la base para evaluar la comparabilidad de un método de ensayo propuesto que es similar desde el punto de vista mecánico y funcional. Se incluyen aquí: I) los componentes fundamentales del método de ensayo; II) una lista mínima de sustancias de referencia seleccionadas de entre las sustancias utilizadas para demostrar el comportamiento aceptable del método de referencia validado, y III) los niveles comparables de exactitud y fiabilidad, sobre la base de lo obtenido con el método de referencia validado, que debe mostrar el método de ensayo propuesto cuando se evalúa con la lista mínima de sustancias de referencia.

**Fiabilidad:** Medida del grado en que un método de ensayo puede aplicarse de forma reproducible a lo largo del tiempo, en un mismo laboratorio o en distintos laboratorios, utilizando el mismo protocolo. Se evalúa calculando la reproducibilidad intra e interlaboratorios.

**Sensibilidad:** Proporción de todas las sustancias activas/positivas que se clasifican correctamente mediante el ensayo. Es una medida de la exactitud de un método de ensayo que produce resultados categoriales, y un factor importante en la evaluación de la pertinencia de un método de ensayo.

**Especificidad:** Proporción de todas las sustancias inactivas/negativas que se clasifican correctamente mediante el ensayo. Es una medida de la exactitud de un método de ensayo que produce resultados categoriales, y un factor importante en la evaluación de la pertinencia de un método de ensayo.

**Irritación cutánea:** Formación de una lesión reversible de la piel como consecuencia de la aplicación de una sustancia durante un período de hasta 4 horas. La irritación cutánea es una reacción no inmunogénica que se forma localmente y aparece poco tiempo después de la estimulación (24). Su característica principal es consistir en un proceso reversible con presencia de reacciones inflamatorias y la mayoría de los signos clínicos característicos de la irritación (eritema, edema, prurito y dolor) relacionados con un proceso inflamatorio.

### 1.3. ÁMBITO Y LIMITACIONES

Una limitación de los ensayos con epidermis humana reconstruida que se ajustan al presente método de ensayo es que solo clasifican sustancias como irritantes cutáneos según la categoría 2 del SGA de las Naciones Unidas. Como no permiten la clasificación de sustancias en la categoría optativa 3 definida en dicho SGA, las demás sustancias quedan sin clasificar (sin categoría). En función de las necesidades normativas y de la posible inclusión futura de nuevos parámetros, así como de mejoras, o de la elaboración de nuevos ensayos de imitación, es posible que el presente método de ensayo tenga que revisarse.

El presente método de ensayo permite la identificación del peligro relativo a sustancias irritantes con un solo componente (19), pero no aporta información adecuada sobre la corrosión cutánea. No pueden someterse a ensayo gases ni aerosoles, mientras que las mezclas no se han evaluado aún en un estudio de validación.

## 1.4. PRINCIPIO DEL ENSAYO

La sustancia problema se aplica tópicamente a un modelo de epidermis humana reconstruida tridimensional, formada por queratinocitos epidérmicos normales, obtenidos de seres humanos, que se han cultivado para formar un modelo de la epidermis humana bien diferenciado en varias capas. Consiste en las capas organizadas basal, espinosa y granulosa, y en un estrato córneo con varias capas intercelulares laminares de lípidos, dispuestas de forma análoga a la que se encuentra *in vivo*.

El principio del ensayo con modelo de epidermis humana reconstruida se basa en la hipótesis de que las sustancias irritantes pueden penetrar en la capa córnea por difusión y son citotóxicas para las células de las capas subyacentes. La viabilidad celular se mide mediante la transformación por la deshidrogenasa del colorante vital MTT [bromuro de 3-(4,5-dimetiltiazol-2-il)-2,5-difeniltetrazolio, azul de tiazolilo; número EINECS 206-069-5, número CAS 298-93-1], para dar una sal azul de formazano que se mide cuantitativamente tras su extracción de los tejidos (20). Las sustancias irritantes se identifican por su capacidad de reducir la viabilidad celular por debajo de unos umbrales definidos (es decir,  $\leq 50\%$ , en caso de irritantes de la categoría 2 del SGA de las Naciones Unidas). Las sustancias con las que se produce una viabilidad celular por encima del umbral definido no se clasifican (es decir,  $> 50\%$ , sin categoría).

Los sistemas de modelo de epidermis humana reconstruida pueden utilizarse para el ensayo de sólidos, líquidos, semisólidos y ceras. Los líquidos pueden ser acuosos o no acuosos; los sólidos pueden ser solubles o insolubles en agua. Siempre que sea posible, los sólidos deben someterse a ensayo finamente pulverizados. Como en la validación de los sistemas de ensayo con modelo de epidermis humana reconstruida se han incluido 58 sustancias cuidadosamente seleccionadas que representan un amplio espectro de clases de sustancias, se espera que los métodos puedan aplicarse de forma general con todas las clases de sustancias (16). La validación incluye 13 irritantes de la categoría 2 del SGA. Ha de señalarse que en la validación no se han incluido ácidos, bases, sales ni otras sustancias inorgánicas no corrosivas, y que tampoco se han incluido, o bien se han incluido de forma solo limitada, ciertas clases conocidas de irritantes orgánicos, como los hidroperóxidos, los fenoles y los agentes tensoactivos.

## 1.5. DEMOSTRACIÓN DE LA APTITUD

Antes de proceder al uso sistemático de un método validado que se ajuste al presente método de ensayo, es posible que los laboratorios deseen demostrar su aptitud técnica, utilizando las diez sustancias recomendadas en el cuadro 1. Según el presente método de ensayo, la categoría optativa 3 del SGA de las Naciones Unidas no se considera como categoría. En relación con métodos de ensayo similares (de imitación) nuevos elaborados con arreglo al presente método de ensayo y que sean estructural y funcionalmente similares a los métodos de referencia validados, o en relación con las modificaciones de métodos validados, deben utilizarse las normas de comportamiento descritas en el apéndice del presente método de ensayo para demostrar que el nuevo método de ensayo tiene una fiabilidad y exactitud comparables antes de utilizarlo con fines de ensayos normativos.

Cuadro 1

**Sustancias utilizadas para demostrar la aptitud, subconjunto de las sustancias de referencia recogidas en el apéndice**

Sustancia	Número CAS	Resultado <i>in vivo</i>	Estado físico	Categoría del SGA
Ácido naftaleno-acético	86-87-3	0	S	Sin categoría
Isopropanol	67-63-0	0,3	L	Sin categoría
Estearato de metilo	112-61-8	1	S	Sin categoría
Butirato de heptilo	5870-93-9	1,7	L	Categoría optativa 3
Salicilato de hexilo	6259-76-3	2	L	Categoría optativa 3
Aldehído ciclámico	103-95-7	2,3	L	Categoría 2
1-bromohexano	111-25-1	2,7	L	Categoría 2
Metacrilato de butilo	97-88-1	3	L	Categoría 2
1-metil-3-fenil-1-piperazina	5271-27-2	3,3	S	Categoría 2
Heptanal	111-71-7	4	L	Categoría 2

## 1.6. DESCRIPCIÓN DEL MÉTODO

A continuación se recoge una descripción de los componentes y procedimientos de un ensayo con modelo de epidermis humana reconstruida para evaluar la irritación cutánea. Es posible construir, preparar u obtener en el mercado (por ejemplo, EpiSkin<sup>®</sup>, EpiDerm<sup>®</sup> y SkinEthic RHE<sup>®</sup>) un modelo de epidermis humana reconstruida. En la dirección [<http://ecvam.jrc.ec.europa.eu>] es posible obtener protocolos tipo de métodos de ensayo con EpiSkin<sup>®</sup>, EpiDerm<sup>®</sup> y SkinEthic RHE<sup>®</sup> (21, 22, 23). La realización de los ensayos debe tener en cuenta los siguientes aspectos:

### 1.6.1. Componentes del modelo de epidermis humana reconstruida

#### 1.6.1.1. Condiciones generales del modelo

Para construir el epitelio deben utilizarse queratinocitos humanos normales. Bajo un estrato córneo funcional, deben encontrarse varias capas de células epiteliales viables (capa basal, capa espinosa, capa granulosa). El estrato córneo debe constar de varias capas con el perfil lipídico necesario para constituir una barrera funcional con la suficiente resistencia contra la penetración rápida de marcadores citotóxicos como, por ejemplo, dodecilsulfato de sodio (DSS) o tritón X-100. La función de barrera debe evaluarse determinando la concentración a la que el marcador reduce la viabilidad de los tejidos en un 50 % (CI<sub>50</sub>) tras un tiempo fijo de exposición, o bien determinando el tiempo de exposición necesario para reducir la viabilidad celular en un 50 % (TE<sub>50</sub>) tras la aplicación del marcador a una concentración fija especificada. Las propiedades de aislamiento del modelo deben evitar que pase material rodeando el estrato córneo hasta el tejido viable, lo que reduciría la calidad del modelo en cuanto a la exposición de la piel. El modelo de piel debe estar exento de contaminación por bacterias, virus, micoplasmas y hongos.

#### 1.6.1.2. Condiciones funcionales del modelo

##### 1.6.1.2.1. Viabilidad

El mejor ensayo para determinar la magnitud de la viabilidad es el MTT (20). La densidad óptica (DO) del colorante extraído (solubilizado) del tejido tratado con el control negativo (CN) debe ser al menos 20 veces mayor que la DO del disolvente de extracción solo. Hay que demostrar documentalmente que el tejido tratado con el CN es estable en cultivo (proporciona unas mediciones similares de la viabilidad) durante todo el tiempo de exposición del ensayo.

##### 1.6.1.2.2. Función de barrera

El estrato córneo y su composición lipídica deben ser suficientes para impedir la penetración rápida de determinados marcadores citotóxicos (por ejemplo, DSS o tritón X-100), evaluada mediante la CI<sub>50</sub> o el TE<sub>50</sub>.

##### 1.6.1.2.3. Morfología

Es necesario que un personal adecuadamente cualificado lleve a cabo un examen histológico de la piel o epidermis reconstruida, en el que se ponga de manifiesto la presencia de una estructura similar a la de la piel o epidermis humana (incluido un estrato córneo con varias capas).

##### 1.6.1.2.4. Reproducibilidad

Los resultados del método con un modelo específico deben mostrar su reproducibilidad a lo largo del tiempo, de preferencia con una sustancia adecuada de control del lote (referencia) (véase el apéndice).

##### 1.6.1.2.5. Controles de calidad del modelo

Cada lote del modelo de epidermis utilizado debe satisfacer unos criterios definidos de aprobación de la producción, los más importantes de los cuales son los relativos a la viabilidad (punto 1.6.1.2.1) y a la función de barrera (punto 1.6.1.2.2). El proveedor del modelo de piel (o el investigador en caso de utilización de modelo propio) debe establecer una gama de aceptabilidad (con límite superior e inferior) de la CI<sub>50</sub> o del TE<sub>50</sub>. El laboratorio debe verificar las propiedades de barrera de los tejidos tras su recepción. Para conseguir una predicción fiable de los efectos irritantes, solo pueden aceptarse los resultados obtenidos con tejidos adecuados. A continuación se dan, como ejemplo, las gamas de aceptabilidad de los métodos de referencia validados.

Cuadro 2

#### Ejemplos de criterios de control de calidad para la aprobación de un lote

	Límite inferior de aceptación	Valor medio de la gama de aceptación	Límite superior de aceptación
<b>Método de referencia validado 1</b> (tratamiento de 18 horas con DSS)	CI <sub>50</sub> = 1,0 mg/ml	CI <sub>50</sub> = 2,32 mg/ml	CI <sub>50</sub> = 3,0 mg/ml
<b>Método de referencia validado 2</b> (1 % tritón-X-100)	TE <sub>50</sub> = 4,8 horas	TE <sub>50</sub> = 6,7 horas	TE <sub>50</sub> = 8,7 horas

#### 1.6.1.3. *Aplicación de las sustancias problema y de control*

Debe utilizarse con cada tratamiento y con los controles un número suficiente de réplicas de tejido (al menos tres réplicas por tanda). En caso de sustancias líquidas, así como sólidas, debe aplicarse una cantidad de sustancia problema suficiente para cubrir uniformemente la superficie cutánea pero evitando una dosis excesiva (véase el punto 1.2, Definiciones), es decir, un mínimo de 25  $\mu\text{L}/\text{cm}^2$  o 25  $\text{mg}/\text{cm}^2$ . En caso de sustancias sólidas, antes de aplicarlas debe humedecerse la superficie de la epidermis con agua desionizada o destilada, para conseguir un buen contacto con la piel. Siempre que sea posible, los sólidos deben someterse a ensayo finamente pulverizados. Al final del período de exposición, la sustancia problema debe retirarse cuidadosamente de la superficie de la piel lavando con una solución amortiguadora acuosa o con NaCl al 0,9 %. En función del modelo de epidermis humana reconstruida que se utilice, el período de exposición puede variar entre los 15 y los 60 minutos, y la temperatura de incubación entre los 20 y los 37 °C. Pueden obtenerse más detalles en los procedimientos de trabajo normalizados correspondientes a los tres métodos (21, 22, 23).

En cada estudio deben utilizarse simultáneamente controles negativos (CN) y positivos (CP) para demostrar que la viabilidad (CN), la función de barrera y la sensibilidad tisular resultante (CP) de los tejidos se encuentran dentro de una gama de aceptación definida anteriormente. Como CP se sugiere una solución acuosa de DSS al 5 %. Como CN se sugiere agua o solución amortiguadora de fosfato.

#### 1.6.1.4. *Medición de la viabilidad celular*

El elemento más importante del procedimiento de ensayo consiste en que las mediciones de la viabilidad no se realicen inmediatamente después de la exposición a las sustancias problema, sino después de un período de incubación de los tejidos lavados en medio fresco durante un tiempo suficiente tras el tratamiento. Este período permite tanto la recuperación de efectos débilmente irritantes como la aparición de efectos claramente citotóxicos. Durante la fase de optimización del ensayo (9, 10, 11, 12, 13), se vio que la mejor duración del período de incubación tras el tratamiento era de 42 horas, por lo que este valor es el que se utilizó para la validación de los métodos de ensayo de referencia.

El ensayo de transformación del MTT es un método cuantitativo validado que debe utilizarse para medir la viabilidad celular. Es compatible con el uso de un modelo de tejido tridimensional. La muestra de piel se coloca en una solución de MTT de la concentración adecuada (por ejemplo, 0,3 a 1  $\text{mg}/\text{mL}$ ) durante 3 horas. A continuación, utilizando un disolvente (por ejemplo, isopropanol, isopropanol ácido), se extrae del tejido el precipitado que se produce de formazano azul y se mide la concentración de este determinando la DO a 570 nm, con un paso de banda máximo de  $\pm 30$  nm.

Las propiedades ópticas de la sustancia problema o su acción química sobre el MTT pueden interferir con el ensayo y llevar a una estimación errónea de la viabilidad (debido a que la sustancia problema puede impedir o invertir la formación de color, así como provocarla). Puede ocurrir así cuando una sustancia problema determinada no se elimina completamente de la piel por el lavado o cuando penetra en la epidermis. Si la sustancia problema actúa directamente sobre el MTT, tiene color natural o se colorea durante el tratamiento del tejido, deben utilizarse controles adicionales para detectar y corregir la interferencia de la sustancia problema con la técnica de medición de la viabilidad. Puede encontrarse una descripción detallada sobre cómo comprobar la reducción directa del MTT en el protocolo del método de ensayo correspondiente a los métodos de referencia validados (21, 22, 23). El color inespecífico debido a estas interferencias no debe superar el 30 % del CN (para poder corregir). Si el color inespecífico es superior al 30 %, se considera que la sustancia problema es incompatible con el ensayo.

#### 1.6.1.5. *Criterios de aceptabilidad del ensayo*

En cada ensayo en que se utilicen lotes válidos (véase el punto 1.6.1.2.5), los tejidos tratados con el CN deben presentar una DO que refleje la calidad de los tejidos que hayan pasado por todas las fases de transporte y recepción y por todo el proceso del protocolo de irritación. Los valores de DO de los controles no deben estar por debajo de los límites inferiores establecidos anteriormente. De forma análoga, los tejidos tratados con el CP, es decir, con solución acuosa de DSS al 5 %, deben reflejar la sensibilidad mantenida por los tejidos y su capacidad de responder a una sustancia irritante en las condiciones de cada uno de los ensayos (por ejemplo, viabilidad  $\leq 40$  % en el caso del método de referencia validado 1, y  $\leq 20$  % en el del método de referencia validado 2). Deben definirse unas medidas de variabilidad asociadas y adecuadas entre las réplicas de tejido (por ejemplo, si se utilizan desviaciones típicas, deben ser  $< 18$  %).

## 2. RESULTADOS

### 2.1. RESULTADOS

Respecto a cada tratamiento, deben recogerse en un cuadro los valores obtenidos con las distintas réplicas de las muestras problema (por ejemplo, los valores de DO y los porcentajes calculados de viabilidad celular de cada sustancia problema, además de la clasificación), incluidos los datos de los experimentos repetidos paralelos en su caso. Además, deben indicarse las medias  $\pm$  desviación típica de cada ensayo. Con respecto a cada sustancia estudiada, deben indicarse las interacciones observadas con el reactivo MTT y las sustancias problema coloreadas.

## 2.2. INTERPRETACIÓN DE LOS RESULTADOS

Los valores de DO obtenidos con cada muestra problema pueden utilizarse para calcular el porcentaje de viabilidad respecto al CN, que se fija en el 100 %. Es necesario definir claramente y documentar, así como demostrar que son adecuados, el valor del porcentaje límite de viabilidad celular que permite distinguir las sustancias problema irritantes de las no clasificadas, y el método o métodos estadísticos utilizados para evaluar los resultados y señalar las sustancias corrosivas. A continuación se recogen los valores límite de la predicción de irritación asociados a los métodos de referencia validados:

Se considera que la sustancia problema es irritante para la piel de acuerdo con la categoría 2 del SGA de las Naciones Unidas:

- i) si la viabilidad del tejido después de la exposición e incubación tras el tratamiento es igual o inferior ( $\leq$ ) al 50 %.

Se considera que la sustancia problema no está en ninguna categoría:

- ii) si la viabilidad del tejido después de la exposición e incubación tras el tratamiento es superior ( $>$ ) al 50 %.

## 3. INFORME

### 3.1. INFORME DEL ENSAYO

El informe del ensayo debe incluir la información siguiente:

Sustancias problema y de control:

- denominación química, como nombre IUPAC o CAS y número CAS, si se conoce,
- pureza y composición de la sustancia (en porcentaje ponderal),
- propiedades físico-químicas pertinentes para la realización del estudio (por ejemplo, estado físico, estabilidad y volatilidad, pH, hidrosolubilidad si se conoce),
- tratamiento de las sustancias problema y de control antes del ensayo, en su caso (por ejemplo, calentamiento, trituración),
- condiciones de almacenamiento.

Justificación del modelo de piel y del protocolo utilizados.

Condiciones de ensayo:

- sistema celular utilizado,
- información sobre la calibración del aparato de medición, y paso de banda utilizado para medir la viabilidad celular (por ejemplo, espectrofotómetro),
- información justificativa completa sobre el modelo concreto de piel utilizado, incluido su comportamiento; debe comprender, entre otras cosas:
  - i) viabilidad,
  - ii) función de barrera,
  - iii) morfología,
  - iv) reproducibilidad y capacidad de predicción,
  - v) controles de calidad del modelo,
- particularidades del procedimiento de ensayo empleado,
- dosis utilizadas en el ensayo, duración de la exposición y del período de incubación tras el tratamiento,

- descripción de las eventuales modificaciones del procedimiento del ensayo,
- referencia a datos anteriores del modelo; debe comprender, entre otras cosas:
  - i) aceptabilidad de los datos de control de calidad con referencia a datos anteriores del lote,
  - ii) aceptabilidad de los valores de los controles positivos y negativos con referencia a las medias y gamas de los controles positivos y negativos,
- descripción de los criterios de evaluación utilizados, incluida la justificación de la selección de los valores límite del modelo de predicción.

Resultados:

- cuadro de datos de las distintas muestras problema,
- descripción de otros efectos observados.

Discusión de los resultados.

Conclusiones.

#### 4. BIBLIOGRAFÍA

- (1) Naciones Unidas (2007). Sistema Globalmente Armonizado de Clasificación y Etiquetado de Productos Químicos (SGA), segunda edición revisada, Naciones Unidas, Nueva York y Ginebra, 2007. Disponible en la dirección: [http://www.unece.org/trans/danger/publi/ghs/ghs\\_rev02/02files\\_s.html](http://www.unece.org/trans/danger/publi/ghs/ghs_rev02/02files_s.html).
- (2) REACH: Guidance on Information Requirements and Chemical Safety Assessment. Disponible en la dirección: [http://guidance.echa.europa.eu/docs/guidance\\_document/information\\_requirements\\_en.htm?time=1232447649](http://guidance.echa.europa.eu/docs/guidance_document/information_requirements_en.htm?time=1232447649).
- (3) Método de ensayo B.4. Toxicidad aguda: irritación/corrosión cutánea.
- (4) Método de ensayo B.40. Corrosión cutánea *in vitro*: ensayo de resistencia eléctrica transcutánea (*Transcutaneous Electrical Resistance, TER*).
- (5) Método de ensayo B.40 bis. Corrosión cutánea *in vitro*: ensayo con modelo de piel humana.
- (6) OCDE (2006). Directrices de ensayo TG 435. OECD Guideline for the Testing of Chemicals. *In Vitro Membrane Barrier Test Method*. Adoptadas el 19 de julio de 2006. Disponibles en la dirección: [http://www.oecd.org/document/22/0,2340,en\\_2649\\_34377\\_1916054\\_1\\_1\\_1\\_1,00.html](http://www.oecd.org/document/22/0,2340,en_2649_34377_1916054_1_1_1_1,00.html).
- (7) ECVAM (2009). Performance Standards for applying human skin models to *in vitro* skin irritation. Disponible en la página Download Study Documents de la dirección: <http://ecvam.jrc.ec.europa.eu>.
- (8) Fentem, J.H., Briggs, D., Chesné, C., Elliot, G.R., Harbell, J.W., Heylings, J.R., Portes, P., Roguet, R., van de Sandt, J.J.M., & Botham, P. (2001). A prevalidation study on *in vitro* tests for acute skin irritation. Results and evaluation by the Management Team. *Toxicology in vitro* 15, 57-93.
- (9) Portes, P., Grandidier, M.H., Cohen, C., & Roguet, R. (2002). Refinement of the EPISKIN protocol for the assessment of acute skin irritation of chemicals: follow-up to the ECVAM prevalidation study. *Toxicology in vitro* 16, 765-770.
- (10) Kandárová, H., Liebsch, M., Genschow, E., Gerner, I., Traue, D., Slawik, B., & Spielmann, H. (2004). Optimisation of the EpiDerm test protocol for the upcoming ECVAM validation study on *in vitro* skin irritation tests. *ALTEX* 21, 107-114.
- (11) Kandárová, H., Liebsch, M., Gerner, I., Schmidt, E., Genschow, E., Traue, D., & Spielmann H. (2005). The EpiDerm Test Protocol for the Upcoming ECVAM Validation Study on *in vitro* Skin Irritation Tests — An Assessment of the Performance of the Optimised Test. *ATLA* 33, 351-367.
- (12) Cotovio, J., Grandidier, M.-H., Portes, P., Roguet, R., & G. Rubinsteen (2005). The *in Vitro* Acute Skin Irritation of Chemicals: Optimisation of the EPISKIN Prediction Model within the Framework of the ECVAM Validation Process. *ATLA* 33, 329-249.

- (13) Zuang, V., Balls, M., Botham, P.A., Coquette, A., Corsini, E., Curren, R.D., Elliot, G.R., Fentem, J.H., Heylings, J.R., Liebsch, M., Medina, J., Roguet, R., van De Sandt, J.J.M., Wiemann, C., & Worth, A. (2002). Follow-up to the ECVAM prevalidation study on *in vitro* tests for acute skin irritation. ECVAM Skin Irritation Task Force Report 2. ATLA 30,109-129.
  - (14) Spielmann, H., Hoffmann, S., Liebsch, M., Botham, P., Fentem, J., Eskes, C., Roguet, R., Cotovió, J., Cole, T., Worth, A., Heylings, J., Jones, P., Robles, C., Kandárová, H., Gamer, A., Remmele, M., Curren, R., Raabe, H., Cockshott, A., Gerner, I., y Zuang, V. (2007). The ECVAM International Validation Study on *in Vitro* Tests for Acute Skin Irritation: Report on the Validity of the EPISKIN and EpiDerm Assays and on the Skin Integrity Function Test. ATLA 35, 559-601.
  - (15) Hoffmann, S. (2006). ECVAM Skin Irritation Validation Study Phase II: Analysis of the Primary Endpoint MTT and the Secondary Endpoint IL1- $\alpha$ . 135 pp. + annexes. Disponible en la página Download Study Documents de la dirección: <http://ecvam.jrc.ec.europa.eu>.
  - (16) Eskes, C., Cole, T., Hoffmann, S., Worth, A., Cockshott, A., Gerner, I., & Zuang, V. (2007). ECVAM International Validation Study on *in Vitro* Tests for Acute Skin Irritation: Selection of Test Chemicals. ATLA 35, 603-619.
  - (17) J. Cotovio, M.-H. Grandidier, D. Lelièvre, R. Roguet, E. Tinois-Tessonnaud, J. Leclair (2007). *In vitro* acute skin irritancy of chemicals using the validated EPISKIN model in a tiered strategy — Results and performances with 184 cosmetic ingredients, AATEX, Special Issue-proceedings from WC6, vol. 14, 351-358.
  - (18) ESAC statement on updated EpiDerm and similar SkinEthic assays. 5 November 2008.
  - (19) CE (2006). Reglamento (CE) n° 1907/2006 del Parlamento Europeo y del Consejo, de 18 de diciembre de 2006, relativo al registro, la evaluación, la autorización y la restricción de las sustancias y preparados químicos (REACH), por el que se crea la Agencia Europea de Sustancias y Preparados Químicos, se modifica la Directiva 1999/45/CE y se derogan el Reglamento (CEE) n° 793/93 del Consejo y el Reglamento (CE) n° 1488/94 de la Comisión, así como la Directiva 76/769/CEE del Consejo y las Directivas 91/155/CEE, 93/67/CEE, 93/105/CE y 2000/21/CE de la Comisión. *Diario Oficial de la Unión Europea* L 396 de 30.12.2006, p. 1. OPOCE, Luxemburgo.
  - (20) Mosman, T. (1983). Rapid colorimetric assay for cellular growth and survival: application to proliferation and cytotoxicity assays. *Journal of Immunological Methods* 65, 55-63.
  - (21) EpiSkin™ SOP, Version 1.6 (January 2005). Validation of the EpiSkin Skin Irritation Test — 42 Hours Assay For The Prediction of Acute Skin Irritation of Chemicals. Disponible en la página Download Study Documents de la dirección: <http://ecvam.jrc.ec.europa.eu>.
  - (22) EpiDerm™ SOP, Version 5.0 (October 2004). Draft Standard Operating Procedure. *In Vitro* Skin Irritation Test: Human Skin Model. Model: EpiDerm™- 200. Disponible en la página Download Study Documents de la dirección: <http://ecvam.jrc.ec.europa.eu>.
  - (23) SkinEthic RHE™ SOP. Estará disponible en la página Download Study Documents de la dirección: <http://ecvam.jrc.ec.europa.eu>.
  - (24) Harvell, J.D., Lammintausta, K., Maibach H.I. (1995). Irritant contact dermatitis IN: Guin, J.D. *Practical Contact Dermatitis* Mc Graw-Hill New York, pp. 7-18.
  - (25) Griesinger C., Barroso, J., & Zuang, V. ECVAM background document on the recent adaptations of the ECVAM performance standards for *in vitro* skin irritation testing in the context of the drafting process of an EU test method and an OECD draft test guideline. Ispra, November 13, 2008.
-



*Apéndice***Evaluación de las características de comportamiento de los modelos propuestos de epidermis humana reconstruida para el estudio *in vitro* de la irritación cutánea**

## INTRODUCCIÓN

Los procedimientos cuyo uso se proponga con arreglo al presente método de ensayo deben evaluarse para determinar su fiabilidad y exactitud utilizando sustancias representativas de toda la gama de resultados de la prueba de irritación de Draize. Los procedimientos propuestos, cuando se evalúan con las 20 sustancias de referencia recomendadas (cuadro 2), deben presentar unos valores de fiabilidad y exactitud comparables a los del método de referencia validado 1 (cuadro 3) (1). Las secciones II y III más abajo presentan los niveles de exactitud y fiabilidad que deben alcanzarse. Se incluyen sustancias no clasificadas y clasificadas (categoría 2 del SGA de las Naciones Unidas), que representan clases químicas pertinentes, de forma que la fiabilidad y el comportamiento (sensibilidad, especificidad, porcentajes de falsos negativos, y porcentajes de falsos positivos y exactitud) del método de ensayo propuesto puedan compararse con los del método de referencia validado 1. Antes de utilizar un método para el ensayo de nuevas sustancias, debe determinarse la fiabilidad de dicho método de ensayo, así como su capacidad de detectar correctamente sustancias irritantes de la categoría 2 del SGA de las Naciones Unidas.

## NORMAS DE COMPORTAMIENTO

Las normas de comportamiento comprenden los tres elementos siguientes: I) componentes fundamentales del método de ensayo; II) sustancias de referencia, y III) valores definidos de exactitud y fiabilidad (2). Estas normas de comportamiento se basan en las normas de comportamiento definidas tras la realización del estudio de validación de la irritación cutánea del ECVAM (3).

I) **Componentes fundamentales del método de ensayo***Condiciones generales del modelo*

Para construir el epitelio deben utilizarse queratinocitos humanos normales. Bajo un estrato córneo funcional, deben encontrarse varias capas de células epiteliales viables (capa basal, capa espinosa, capa granulosa). El estrato córneo debe constar de varias capas con el perfil lipídico necesario para constituir una barrera funcional que ofrezca la suficiente resistencia contra la penetración rápida de marcadores citotóxicos como, por ejemplo, DSS o tritón X-100. La función de barrera debe evaluarse determinando la concentración a la que el marcador reduce la viabilidad de los tejidos en un 50 % (CI<sub>50</sub>) tras un tiempo fijo de exposición, o bien determinando el tiempo de exposición necesario para reducir la viabilidad celular en un 50 % (TE<sub>50</sub>) tras la aplicación del marcador a una concentración fija especificada. Las propiedades de aislamiento del modelo deben evitar que pase material rodeando el estrato córneo hasta el tejido viable, lo que reduciría la calidad del modelo en cuanto a la exposición de la piel. El modelo de piel debe estar exento de contaminación por bacterias, virus, micoplasmas y hongos.

*Condiciones funcionales del modelo*

## Viabilidad

El mejor ensayo para determinar la magnitud de la viabilidad es el MTT (4). La densidad óptica (DO) del colorante extraído (solubilizado) del tejido tratado con el control negativo (CN) debe ser al menos 20 veces mayor que la DO del disolvente de extracción solo. Hay que demostrar que el tejido tratado con el CN es estable en cultivo (proporciona unas mediciones similares de la viabilidad) durante todo el tiempo de exposición del ensayo.

*Función de barrera*

El estrato córneo y su composición lipídica deben ser suficientes para impedir la penetración rápida de determinados marcadores citotóxicos (por ejemplo, DSS o tritón X-100), evaluada mediante la CI<sub>50</sub> o el TE<sub>50</sub>.

## Morfología

Es necesario que un personal adecuadamente cualificado lleve a cabo un examen histológico de la piel o epidermis reconstruida, en el que se ponga de manifiesto una estructura similar a la de la piel o epidermis humana (incluido un estrato córneo en varias capas).



## Reproducibilidad

Los resultados del método con un modelo específico deben mostrar su reproducibilidad a lo largo del tiempo, de preferencia con una sustancia adecuada de control del lote (referencia) (véanse las definiciones del punto 1.2).

## Controles de calidad del modelo

Cada lote del modelo de epidermis utilizado debe satisfacer unos criterios definidos de aprobación de la producción, los más importantes de los cuales son los relativos a la *viabilidad* y a la *función de barrera*. El proveedor del modelo de piel (o el investigador en caso de utilización de un modelo propio) debe establecer una gama de aceptabilidad (con límite superior e inferior) de la  $CI_{50}$  o del  $TE_{50}$ . El laboratorio debe verificar las propiedades de barrera de los tejidos tras su recepción. Para conseguir una predicción fiable de los efectos irritantes, solo pueden aceptarse los resultados obtenidos con tejidos adecuados. A continuación se dan, como ejemplo, las gamas de aceptabilidad de los métodos de referencia validados.

Cuadro 1

### Ejemplos de criterios de control de calidad para la aprobación del lote

	Límite inferior de aceptación	Valor medio de la gama de aceptación	Límite superior de aceptación
<b>Método de referencia validado 1</b> (tratamiento de 18 horas con DSS)	$CI_{50} = 1,0$ mg/ml	$CI_{50} = 2,32$ mg/ml	$CI_{50} = 3,0$ mg/ml
<b>Método de referencia validado 2</b> (1 % tritón-X-100)	$TE_{50} = 4,8$ horas	$TE_{50} = 6,7$ horas	$TE_{50} = 8,7$ horas

## II) Sustancias de referencia

Se utilizan sustancias de referencia para determinar si la fiabilidad y la exactitud de un método de ensayo propuesto, nuevo, *in vitro*, con epidermis humana reconstruida, del que se haya demostrado que presenta una similitud suficiente desde el punto de vista estructural y funcional con los métodos de referencia validados, o que representa una modificación poco importante de un método de referencia validado, presenta un comportamiento comparable al del método de referencia validado 1 (1). Entre las 20 sustancias de referencia que se recogen en el cuadro 2 figuran sustancias de diferentes clases químicas de interés, así como sustancias de la categoría 2 del SGA de las Naciones Unidas. Las sustancias incluidas en esta lista comprenden 10 sustancias de la categoría 2 de dicho SGA, 3 sustancias de la categoría optativa 3 del mismo SGA y 7 sustancias sin categorizar. Según el presente método de ensayo, la categoría optativa 3 no se considera categoría. Estas sustancias de referencia representan el número mínimo de sustancias que deben utilizarse para evaluar la exactitud y la fiabilidad de un método de ensayo propuesto con epidermis humana reconstruida para estudiar la irritación cutánea. En caso de que no se disponga de alguna de las sustancias de la lista, pueden utilizarse otras sustancias respecto a las que se disponga de datos de referencia *in vivo* adecuados. Si así se desea, esta lista mínima de sustancias de referencia puede complementarse con sustancias adicionales representativas de otras clases químicas y respecto a las cuales se disponga de datos de referencia *in vivo* adecuados, con el fin de evaluar mejor la exactitud del método de ensayo propuesto.

Cuadro 2

### Sustancias de referencia para la determinación de los valores de exactitud y fiabilidad de los modelos con epidermis humana reconstruida a fin de estudiar la irritación cutánea

Sustancia (*)	Nº CAS	Nº EINECS	Estado físico	Resultado <i>in vivo</i>	Categoría SGA <i>in vitro</i>	Categoría SGA <i>in vivo</i>
1-bromo-4-clorobutano	6940-78-9	230-089-3	L	0	Categoría 2	Sin categoría
Ftalato de dietilo	84-66-2	201-550-6	L	0	Sin categoría	Sin categoría
Ácido naftaleno-acético	86-87-3	201-705-8	S	0	Sin categoría	Sin categoría
Fenoxiacetato de alilo	7493-74-5	231-335-2	L	0,3	Sin categoría	Sin categoría
Isopropanol	67-63-0	200-661-7	L	0,3	Sin categoría	Sin categoría
4-metil-tio-benzaldehído	3446-89-7	222-365-7	L	1	Categoría 2	Sin categoría
Estearato de metilo	112-61-8	203-990-4	S	1	Sin categoría	Sin categoría

Sustancia (*)	Nº CAS	Nº EINECS	Estado físico	Resultado <i>in vivo</i>	Categoría SGA <i>in vitro</i>	Categoría SGA <i>in vivo</i>
Butirato de heptilo	5870-93-9	227-526-5	L	1,7	Sin categoría	Categoría optativa 3
Salicilato de hexilo	6259-76-3	228-408-6	L	2	Sin categoría	Categoría optativa 3
Fosfato de tri-isobutilo	126-71-6	204-798-3	L	2	Categoría 2	Categoría optativa 3
1-decanol	112-30-1	203-956-9	L	2,3	Categoría 2	Categoría 2
Aldehído ciclámico	103-95-7	203-161-7	L	2,3	Categoría 2	Categoría 2
1-bromohexano	111-25-1	203-850-2	L	2,7	Categoría 2	Categoría 2
Clorhidrato de 2-clorometil-3,5-dimetil-4-metoxipiridina	86604-75-3	434-680-9	S	2,7	Categoría 2	Categoría 2
$\alpha$ -terpineol	98-55-5	202-680-6	L	2,7	Categoría 2	Categoría 2
Disulfuro de di-n-propilo	629-19-6	211-079-8	L	3	Sin categoría	Categoría 2
Metacrilato de butilo	97-88-1	202-615-1	L	3	Categoría 2	Categoría 2
5-(1,1-dimetiletil)-2-metilbencenotiol	7340-90-1	438-520-9	L	3,3	Categoría 2	Categoría 2
1-metil-3-fenil-1-piperazina	5271-27-2	431-180-2	S	3,3	Categoría 2	Categoría 2
Heptanal	111-71-7	203-898-4	L	4	Categoría 2	Categoría 2

(\*) Las 20 sustancias de referencia son una selección representativa de las 58 sustancias que se usaron inicialmente para validar el método de referencia 1 (EpiSkin®). Se puede encontrar una lista completa de las sustancias y de los criterios para seleccionarlas (5).

Las sustancias del cuadro 2 proporcionan una distribución representativa de las 58 sustancias utilizadas en el estudio internacional de validación de la irritación cutánea efectuado por la ECVAM (1). Su elección se basa en los criterios siguientes:

- las sustancias se encuentran en el comercio,
- son representativas de toda la gama de resultados de la prueba de irritación de Draize (desde no irritantes a muy irritantes),
- tienen una estructura química bien definida,
- son representativas de la reproducibilidad y de la capacidad de predicción del método validado, según el estudio de validación de la ECVAM,
- son representativas de la funcionalidad química utilizada en el proceso de validación,
- no están asociadas con un perfil extremadamente tóxico (por ejemplo, carcinogénesis o toxicidad para el sistema reproductor) ni con unos costes de eliminación prohibitivos.

### III) Valores definidos de exactitud y fiabilidad

El comportamiento (sensibilidad, especificidad, porcentajes de falsos negativos, porcentajes de falsos positivos y exactitud) del método de ensayo propuesto debe ser comparable al del método de referencia validado 1 (cuadro 3), es decir, la sensibilidad debe ser igual o superior ( $\geq$ ) al 80 %, la especificidad debe ser igual o superior ( $\geq$ ) al 70 %, y la exactitud debe ser igual o superior ( $\geq$ ) al 75 %. El cálculo del comportamiento debe efectuarse utilizando todas las clasificaciones obtenidas para las 20 sustancias en los distintos laboratorios participantes. La clasificación de cada sustancia en cada laboratorio debe obtenerse utilizando el valor medio de la viabilidad de las distintas tandas realizadas (como mínimo, tres tandas válidas).

Cuadro 3

**Comportamiento del método de referencia validado 1 <sup>(1)</sup>**

Método de ensayo	Número de sustancias	Sensibilidad	Especificidad	Porcentaje de falsos negativos	Porcentaje de falsos positivos	Exactitud
Método de referencia validado 1 <sup>(1)</sup>	58	87,2 % <sup>(2)</sup>	71,1 % <sup>(3)</sup>	12,8 %	29,9 %	74,7 %
Método de referencia validado 1 <sup>(1)</sup>	20	90 %	73,3 %	10 %	26,7 %	81,7 %

<sup>(1)</sup> EpiSkin®.

<sup>(2)</sup> Sobre la base de 13 irritantes de la categoría 2 del SGA.

<sup>(3)</sup> Sobre la base de 45 irritantes de la categoría 3 del SGA o sustancias sin categoría del SGA.

La fiabilidad del método de ensayo propuesto debe ser comparable con la de los métodos de referencia validados.

*Reproducibilidad intralaboratorios*

La evaluación de la variabilidad intralaboratorios debe indicar que la concordancia de las clasificaciones (categoría 2/sin categoría) obtenidas en tandas de ensayo diferentes e independientes, con las 20 sustancias de referencia, dentro de un mismo laboratorio, es igual o superior ( $\geq$ ) al 90 %.

*Reproducibilidad interlaboratorios*

Si el método de ensayo propuesto se va a utilizar solamente en un laboratorio, no es necesario evaluar la reproducibilidad interlaboratorios. En caso de que el método se vaya a transferir entre varios laboratorios, la concordancia de las clasificaciones (categoría 2/sin categoría) obtenidas en tandas de ensayo diferentes e independientes, con las 20 sustancias de referencia, entre preferentemente un mínimo de tres laboratorios, debe ser igual o superior ( $\geq$ ) al 80 %.

## BIBLIOGRAFÍA

- (1) Spielmann, H., Hoffmann, S., Liebsch, M., Botham, P., Fentem, J., Eskes, C., Roguet, R., Cotovió, J., Cole, T., Worth, A., Heylings, J., Jones, P., Robles, C., Kandárová, H., Gamer, A., Remmele, M., Curren, R., Raabe, H., Cockshott, A., Gerner, I., y Zuang, V. (2007). The ECVAM International Validation Study on *in Vitro* Tests for Acute Skin Irritation: Report on the Validity of the EPISKIN and EpiDerm Assays and on the Skin Integrity Function Test. ATLA 35, 559-601.
- (2) OCDE (2005). Guidance Document No. 34 on the validation and international acceptance of new or updated test methods for hazard assessment. OCDE, París.
- (3) ECVAM (2007). Performance Standards for applying human skin models to *in vitro* skin irritation. Disponible en la página Download Study Documents de la dirección: <http://ecvam.jrc.ec.europa.eu>. Consultado el 27.10.2008.
- (4) Mosman, T. (1983). Rapid colorimetric assay for cellular growth and survival: application to proliferation and cytotoxicity assays. Journal of Immunological Methods 65, 55-63.
- (5) Eskes, C., Cole, T., Hoffmann, S., Worth, A., Cockshott, A., Gerner, I., & Zuang, V. (2007). ECVAM International Validation Study on *in Vitro* Tests for Acute Skin Irritation: Selection of Test Chemicals. ATLA 35, 603-619.

<sup>(1)</sup> El cuadro 3 presenta el comportamiento del método de referencia validado 1, respecto a su capacidad para identificar correctamente sustancias irritantes (categoría 2 del SGA de las Naciones Unidas) y sustancias no clasificadas (sin categoría, incluida la categoría optativa 3) en relación con las 58 y 20 sustancias de referencia (cuadro 2), respectivamente.

## ANEXO IV

## C.3. PRUEBA DE INHIBICIÓN DEL CRECIMIENTO DE ALGAS Y CIANOBACTERIAS DE AGUA DULCE

## 1. MÉTODO

El presente método es equivalente a las directrices de ensayo de la OCDE TG 201 (2006) (1).

## 1.1. INTRODUCCIÓN

Los métodos de ensayo se revisan y actualizan periódicamente en función de los avances científicos. Era necesario revisar el método de ensayo C.3 para incluir más especies y para ajustarlo a los requisitos de evaluación del peligro y clasificación de sustancias químicas. La revisión se ha efectuado basándose en la amplia experiencia práctica, en los avances científicos en el campo de los estudios toxicológicos de las algas y en la amplia aplicación de la normativa que ha tenido lugar desde la adopción inicial.

## 1.2. DEFINICIONES

En relación con el presente método de ensayo se entenderá por:

**Biomasa:** el peso seco de materia viva presente en una población y expresado en términos de un volumen dado como, por ejemplo, mg de algas/litro de solución problema. Generalmente, la «biomasa» se define como masa, pero en este ensayo la palabra se refiere a masa por volumen. También en este ensayo, lo que se mide normalmente son indicadores de la biomasa, como recuentos celulares, fluorescencia, etc., por lo que el término de «biomasa» se refiere también a estos indicadores.

**Coefficiente de variación:** una medida adimensional de la variabilidad de un parámetro, definida como el cociente entre la desviación típica y la media. Puede expresarse también como valor porcentual. El valor promedio del coeficiente de variación de una tasa media de crecimiento específico en cultivos de control replicados (en paralelo) debe calcularse de la manera siguiente:

1. Se calcula el CV porcentual de una tasa media de crecimiento específico a partir de las tasas de crecimiento diarias/de cada sección en las réplicas respectivas.
2. Se calcula el valor medio de todos los valores calculados según el punto 1 para obtener el coeficiente medio de variación de la tasa de crecimiento específico diaria/de cada sección en las réplicas de los cultivos de control.

**EC<sub>x</sub>:** la concentración de la sustancia problema disuelta en el medio de ensayo que produce una reducción del x % (por ejemplo, del 50 %) en el crecimiento del organismo de ensayo dentro de un plazo de exposición definido (que debe indicarse explícitamente si es distinto de la duración completa o normal del ensayo). Para expresar de forma inequívoca el valor de EC obtenido a partir de la tasa de crecimiento o del rendimiento, se usan respectivamente los símbolos «EC<sub>c</sub>» y «EC<sub>r</sub>».

**Medio de crecimiento:** el medio de cultivo sintético y completo en que crecen las algas del ensayo cuando se exponen a la sustancia problema. Esta se disuelve en principio en el medio de ensayo.

**Tasa de crecimiento (tasa media de crecimiento específico):** el aumento logarítmico de la biomasa durante el período de exposición.

**Concentración mínima con efecto observado (LOEC):** la concentración estudiada mínima a la que se observa que la sustancia ejerce un efecto estadísticamente significativo de reducción del crecimiento (con  $p < 0,05$ ) cuando se compara con el control, dentro de un tiempo dado de exposición. Sin embargo, todas las concentraciones de ensayo superiores a la LOEC han de ejercer un efecto nocivo superior o igual al que se observa con dicha concentración. Si no se cumplen estas dos condiciones, es preciso dar una explicación completa sobre cómo se ha elegido la LOEC (y, por tanto, la NOEC).

**Concentración sin efecto observado (NOEC):** la concentración estudiada que se encuentra inmediatamente por debajo de la LOEC.

**Variable de respuesta:** una variable para la estimación de la toxicidad derivada de cualquier parámetro medido que describa la biomasa por distintos métodos de cálculo. A efectos del presente método, las tasas de crecimiento y el rendimiento son variables de respuesta obtenidas midiendo la biomasa directamente o bien mediante alguno de los indicadores mencionados.

**Tasa de crecimiento específico:** una variable de respuesta definida como el cociente de la diferencia de los logaritmos naturales de un parámetro de observación (en el presente método de ensayo, la biomasa) y el respectivo plazo de tiempo.

**Rendimiento:** el valor de una variable de medición al final del período de exposición menos el valor de la variable de medición al inicio del período de exposición; indica el aumento de biomasa durante el ensayo.

### 1.3. APLICABILIDAD DEL ENSAYO

Este método de ensayo se aplica más fácilmente a las sustancias hidrosolubles que, en las condiciones del ensayo, tienen probabilidad de permanecer en el agua. Para el ensayo de sustancias volátiles, que se adsorben fuertemente, coloreadas, poco hidrosolubles o que pueden afectar a la disponibilidad de nutrientes o minerales en el medio de ensayo, puede ser necesario modificar el procedimiento descrito (por ejemplo, sistema cerrado, acondicionamiento de los recipientes de ensayo). En (2), (3) y (4) se dan orientaciones sobre algunas modificaciones pertinentes.

### 1.4. PRINCIPIO DEL ENSAYO

El objeto de este ensayo es determinar los efectos de una sustancia sobre el crecimiento de microalgas o cianobacterias de agua dulce. Los organismos del ensayo, en fase de crecimiento exponencial, se exponen a la sustancia problema en cultivos discontinuos, normalmente durante un plazo de 72 horas. A pesar de la relativamente reducida duración del ensayo, es posible evaluar los efectos sobre varias generaciones.

La respuesta del sistema es la reducción del crecimiento en una serie de cultivos de algas (unidades de ensayo) expuestos a distintas concentraciones de una sustancia problema. La respuesta se evalúa como función de la concentración de exposición comparándola con el crecimiento medio en cultivos de control (sin exposición) replicados. Para que se exprese plenamente la respuesta del sistema a los efectos tóxicos (sensibilidad óptima), se permite que los cultivos crezcan exponencialmente sin ninguna restricción, con la presencia de suficientes nutrientes y luz continua durante un tiempo suficiente para medir la reducción de la tasa de crecimiento específico.

El crecimiento y su inhibición se cuantifican midiendo la biomasa de las algas en función del tiempo. La biomasa de las algas se define como el peso seco por volumen, por ejemplo mg de algas/litro de solución problema. Sin embargo, es difícil medir el peso seco, por lo que se utilizan parámetros indicadores, de los que los más utilizados son los recuentos celulares. Otros indicadores son el volumen celular, la fluorescencia, la densidad óptica, etc. Debe disponerse de un factor de conversión entre el indicador y la biomasa.

El criterio del ensayo es la inhibición del crecimiento, expresado como aumento logarítmico de la biomasa (tasa media de crecimiento específico) durante el tiempo de exposición. A partir de las tasas medias de crecimiento específico registradas con una serie de soluciones problema, se determina la concentración que produce una inhibición especificada del x % de la tasa de crecimiento (por ejemplo, del 50 %) y se expresa como  $EC_{tx}$  (por ejemplo,  $EC_{t50}$ ).

Para la aplicación del presente método en el marco normativo comunitario, el cálculo de los resultados debe basarse en una tasa media de crecimiento específico por los motivos recogidos en el punto 2.2. Otra variable de respuesta utilizada en este método de ensayo es el rendimiento, lo que puede ser necesario para cumplir obligaciones normativas específicas en algunos países. Se define como la biomasa al final del tiempo de exposición menos la biomasa al inicio de este tiempo. A partir del rendimiento registrado en una serie de soluciones problema, se determina la concentración que produce una inhibición especificada del x % del rendimiento (por ejemplo, del 50 %) y se expresa como  $EC_{rx}$  (por ejemplo,  $EC_{r50}$ ).

Además, pueden determinarse estadísticamente la concentración mínima con efecto observado (LOEC) y la concentración sin efecto observado (NOEC).

### 1.5. INFORMACIÓN SOBRE LA SUSTANCIA PROBLEMA

Entre la información sobre la sustancia problema que puede ser útil para establecer las condiciones del ensayo, figuran su fórmula estructural, pureza, estabilidad ante la luz, estabilidad en las condiciones del ensayo, propiedades de absorción de la luz, pKa y resultados de estudios de transformación, incluida la biodegradabilidad en el agua.

Deben conocerse la hidrosolubilidad, el coeficiente de reparto octanol/agua ( $P_{ow}$ ) y la presión de vapor de la sustancia problema, y un método validado para cuantificar la sustancia en las soluciones problema con una eficiencia de recuperación y un límite de detección establecidos.

#### 1.6. SUSTANCIA DE REFERENCIA

Para comprobar el procedimiento del ensayo pueden someterse a ensayo sustancias de referencia, como el 3,5-diclorofenol utilizado en el ensayo de intercalibración internacional (4). También puede utilizarse el dicromato de potasio como sustancia de referencia con algas verdes. Es aconsejable someter a ensayo una sustancia de referencia al menos dos veces al año.

#### 1.7. VALIDEZ DEL ENSAYO

Para que un ensayo sea válido, su realización debe cumplir los siguientes criterios:

- La biomasa de los cultivos de control debe haber aumentado exponencialmente con un factor de al menos 16 en el plazo de las 72 horas del ensayo. Esto corresponde a una tasa de crecimiento específico de  $0,92 \text{ días}^{-1}$ . Con las especies más utilizadas, la tasa de crecimiento suele ser mucho mayor (véase el apéndice 1). Este criterio puede no cumplirse cuando se utilizan especies de crecimiento más lento que las indicadas en el apéndice 1. En tal caso, debe prolongarse el plazo de ensayo hasta obtener un crecimiento por un factor de al menos 16 en los cultivos de control, siendo exponencial el crecimiento durante todo este tiempo. El plazo de ensayo puede reducirse hasta un mínimo de 48 horas para mantener el crecimiento exponencial sin límites durante el ensayo, siempre que se cumpla el requisito de un factor de multiplicación mínimo de 16.
- El coeficiente promedio de variación de las tasas de crecimiento específico de cada sección (días 0-1, 1-2 y 2-3, en caso de ensayo de 72 horas) en los cultivos de control (véase «Coeficiente de variación» en el punto 1.2) no debe pasar del 35 %. Para el cálculo de la tasa de crecimiento específico de cada sección, véase el párrafo segundo del punto 2.2.1. Este criterio se aplica al valor promedio de los coeficientes de variación calculados de los cultivos de control replicados.
- El coeficiente de variación de las tasas medias de crecimiento específico durante toda la duración del ensayo en los cultivos de control replicados no debe superar el 7 % en ensayos con *Pseudokirchneriella subcapitata* y *Desmodesmus subspicatus*. Con otras especies menos utilizadas, el valor no debe superar el 10 %.

#### 1.8. DESCRIPCIÓN DEL MÉTODO

##### 1.8.1. Equipo

Los recipientes de ensayo y demás dispositivos que hayan de entrar en contacto con las soluciones problema serán íntegramente de vidrio o de otro material químicamente inerte. Todos los artículos se lavarán cuidadosamente para que no tengan contaminantes orgánicos ni inorgánicos que puedan interferir con el crecimiento de las algas o con los componentes de las soluciones problema.

Los recipientes de ensayo serán en principio matraces de vidrio de dimensiones que permitan acoger un volumen suficiente de cultivo para la realización de mediciones durante el ensayo y la entrada de una masa suficiente de  $\text{CO}_2$  desde la atmósfera (véase el párrafo segundo del punto 1.8.9). Téngase en cuenta que el volumen de líquido debe ser suficiente para que se efectúen las determinaciones analíticas (véase el párrafo quinto del punto 1.8.11).

Además, hará falta el siguiente equipo, en todo o en parte:

- Dispositivo de cultivo se recomienda una cámara o recinto en que se pueda mantener la temperatura elegida de incubación con una precisión de  $2 \text{ }^\circ\text{C}$ .
- Instrumentos de medición de la luz: es importante tener en cuenta que el método de medición de la intensidad de la luz y, en particular, el tipo de receptor (colector) afectan al valor medido. Las mediciones deben hacerse preferentemente utilizando un receptor esférico ( $4 \pi$ ) (que responda a la luz directa y reflejada desde todos los ángulos por encima y por debajo del plano de medición) o un receptor  $2 \pi$  (que responda a la luz desde todos los ángulos por encima del plano de medición).
- Dispositivo para determinar la biomasa de las algas. El recuento celular, que es el indicador más utilizado para determinar la biomasa de las algas, puede obtenerse con un contador electrónico de partículas, un microscopio con cámara de recuento, o un citómetro de flujo. Es posible medir otros indicadores con un citómetro de flujo, un fluorímetro, un espectrofotómetro o un colorímetro. Es útil calcular un factor de conversión que relacione el recuento celular con el peso seco. Para obtener mediciones útiles también con bajas concentraciones de biomasa cuando se utiliza un espectrofotómetro, puede ser necesario utilizar cubetas con un paso de luz de 4 cm como mínimo.

### 1.8.2. Organismos de ensayo

Pueden utilizarse diversas especies de microalgas y cianobacterias sueltas. Se ha visto que las cepas citadas en el apéndice 1 son adecuadas para el procedimiento especificado en este método de ensayo.

Si se utilizan otras especies, debe mencionarse en el informe el nombre o el origen de las cepas. Ha de confirmarse que el crecimiento exponencial de las algas seleccionadas puede mantenerse durante toda la duración del ensayo en las condiciones reinantes.

### 1.8.3. Medio de cultivo

Se recomiendan dos medios de cultivo: el medio de la OCDE y el medio AAP. Sus composiciones se muestran en el apéndice 2. Téngase en cuenta que el valor inicial de pH y la capacidad de tamponamiento (regulación del aumento del pH) son diferentes en los dos medios. Por tanto, los resultados de los ensayos pueden ser diferentes según el medio utilizado, en particular cuando se estudien sustancias que se ionizan.

Puede ser necesario modificar los medios de cultivo en ciertos casos, por ejemplo para estudiar metales y agentes quelantes o para efectuar el ensayo a diferentes valores de pH. Si se modifica un medio es necesario describir pormenorizadamente y justificar la modificación (3) (4).

### 1.8.4. Concentración inicial de biomasa

La biomasa inicial de los cultivos de ensayo debe ser la misma en todos ellos y lo bastante baja para que pueda darse crecimiento exponencial a lo largo de todo el período de incubación sin peligro de que se agoten los nutrientes. La biomasa inicial no debe superar los 0,5 mg/l en peso seco. Se recomiendan las siguientes concentraciones celulares al inicio:

<i>Pseudokirchneriella subcapitata</i>	$5 \times 10^3$ a $10^4$	células/ml
<i>Desmodesmus subspicatus</i>	2 a $5 \times 10^3$	células/ml
<i>Navicula pelliculosa</i>	$10^4$	células/ml
<i>Anabaena flos-aquae</i>	$10^4$	células/ml
<i>Synechococcus leopoliensis</i>	$5 \times 10^4$ a $10^5$	células/ml

### 1.8.5. Concentraciones de la sustancia problema

Se pueden efectuar pruebas preliminares para determinar el intervalo de concentraciones en el que es previsible que ocurran los efectos. Para el ensayo definitivo, deben seleccionarse al menos cinco concentraciones dispuestas en una progresión geométrica de razón no superior a 3,2. En caso de sustancias problema que presenten una curva concentración-respuesta plana, puede justificarse una razón más elevada. La serie de concentraciones debe abarcar preferentemente el intervalo que provoca una inhibición del 5 a 75 % de la tasa de crecimiento de las algas.

### 1.8.6. Réplicas y controles

Cada concentración de ensayo contará con tres réplicas. Si no es necesario determinar la NOEC, el diseño de la prueba puede modificarse para aumentar el número de concentraciones y reducir el número de réplicas por concentración. El número de réplicas de control debe ser como mínimo de tres, aunque se recomienda que sea el doble del número de réplicas utilizadas con cada concentración de ensayo.

Puede prepararse una serie aparte de soluciones problema para efectuar las determinaciones analíticas de las concentraciones de la sustancia problema (véanse los párrafos cuarto y sexto del punto 1.8.11).

Cuando se utiliza un disolvente para solubilizar la sustancia problema, el diseño del ensayo debe incluir controles adiciones con el disolvente a la misma concentración utilizada en los cultivos de ensayo.

### 1.8.7. Preparación del cultivo del inóculo

Para adaptar las algas a las condiciones del ensayo y garantizar que se encuentran en fase de crecimiento exponencial cuando se utilicen para inocular las soluciones problema, debe prepararse un cultivo de inóculo en el medio de ensayo de 2 a 4 días antes del inicio del ensayo. La biomasa de las algas debe ajustarse para que haya crecimiento exponencial en el cultivo de inóculo hasta que empiece el ensayo. El cultivo de inóculo se incubará en las mismas condiciones que los cultivos de ensayo. Ha de medirse el aumento de la biomasa en el cultivo de inóculo para asegurarse de que el crecimiento está en el intervalo normal de la cepa utilizada en las condiciones de cultivo aplicadas. En el apéndice 3 se describe un ejemplo de procedimiento de cultivo de algas. Para evitar divisiones celulares sincrónicas durante el ensayo, puede ser necesario efectuar una segunda fase de propagación del cultivo de inóculo.



#### 1.8.8. Preparación de las soluciones problema

Todas las soluciones problema deben contener las mismas concentraciones de medio de cultivo y la misma biomasa inicial de algas. Las soluciones problema de las concentraciones elegidas se preparan normalmente mezclando una solución madre de la sustancia problema con medio de cultivo y con cultivo de inóculo. En principio, estas soluciones madre se preparan disolviendo la sustancia en medio de ensayo.

Pueden utilizarse disolventes (por ejemplo, acetona, alcohol *t*-butílico y dimetil-formamida) como vehículo para añadir al medio de ensayo sustancias poco hidrosolubles (2) (3). La concentración del disolvente no debe superar los 100 µl/l, y debe ser igual en todos los cultivos (incluidos los controles) de la serie de ensayo.

#### 1.8.9. Incubación

Los recipientes de ensayo deben taparse con tapones permeables al aire. Se agitan los recipientes y se colocan en el dispositivo de cultivo. Durante el ensayo es necesario mantener las algas en suspensión y facilitar el paso del CO<sub>2</sub>, por lo que debe efectuarse una agitación constante. Los cultivos han de mantenerse a una temperatura entre 21 y 24 °C, con variaciones máximas de 2 °C. En caso de especies distintas de las indicadas en el apéndice 1 como, por ejemplo, especies tropicales, puede ser apropiada una temperatura superior, siempre que se puedan cumplir los criterios de validez. Se recomienda distribuir aleatoriamente los matraces en la incubadora y cambiarlos de posición cada día.

El pH del medio de control no debe subir más de 1,5 unidades durante el ensayo. En caso de metales y compuestos que se ionicen parcialmente a un pH próximo al del ensayo, puede ser necesario limitar la variación de pH para obtener unos resultados reproducibles y bien definidos. Técnicamente puede conseguirse una variación < 0,5 unidades de pH procurando una entrada suficiente de CO<sub>2</sub> a la solución problema desde la atmósfera ambiente, por ejemplo, aumentando la intensidad de la agitación. Otra posibilidad es contener la demanda de CO<sub>2</sub> reduciendo la biomasa inicial o la duración del ensayo.

La superficie en que se incuban los cultivos debe recibir una iluminación fluorescente uniforme, por ejemplo, del tipo «blanca fría» o «diurna». Las necesidades de luz de las algas y cianobacterias varían con la cepa. Debe seleccionarse la intensidad de la luz que sea más adecuada para el organismo utilizado en el ensayo. Si se utilizan las especies recomendadas de algas verdes, la intensidad luminosa al nivel de las soluciones problema debe estar en el intervalo de 60 a 120 µE·m<sup>-2</sup>·s<sup>-1</sup> cuando se mide en la banda de longitudes de onda correspondiente a la fotosíntesis (400-700 nm) utilizando un receptor adecuado. Algunas especies, en particular *Anabaena flos-aquae*, crecen bien con intensidades luminosas más bajas y pueden sufrir daños con intensidades superiores. Para tales especies debe elegirse una intensidad luminosa media en el intervalo de 40 a 60 µE·m<sup>-2</sup>·s<sup>-1</sup>. (Con instrumentos de medición de la luz calibrados en luxes, una gama equivalente de 4 440 a 8 880 lux con luz blanca fría corresponde aproximadamente a la intensidad luminosa recomendada de 60 a 120 µE·m<sup>-2</sup>·s<sup>-1</sup>). La intensidad luminosa no debe variar en más del 15 % respecto a la intensidad luminosa media en toda la superficie de incubación.

#### 1.8.10. Duración del ensayo

La duración del ensayo es en principio de 72 horas. Sin embargo, pueden elegirse duraciones más largas o más breves, siempre que se puedan cumplir los criterios de validez del punto 1.7.

#### 1.8.11. Mediciones y determinaciones analíticas

La biomasa de las algas de cada matraz se determina al menos una vez al día mientras dure el ensayo. Si se toman con pipeta pequeños volúmenes de la solución problema para efectuar mediciones, dichos volúmenes no deben reponerse.

La medición de la biomasa se efectúa por recuento manual de células con microscopio o bien con un contador electrónico de partículas (por recuento de células o biovolumen). Pueden utilizarse otras técnicas como, por ejemplo, la citometría de flujo, la fluorescencia clorofílica *in vitro* o *in vivo* (6) (7), o la densidad óptica, siempre que se pueda demostrar una correlación satisfactoria con la biomasa en todo el intervalo de biomasa correspondiente al ensayo.

El pH de las soluciones debe medirse tanto al principio como al final del ensayo.

Siempre que se disponga de un método analítico para la determinación de la sustancia problema en el intervalo de concentraciones utilizadas, debe procederse a analizar las soluciones problema para verificar las concentraciones iniciales y el mantenimiento de las concentraciones de exposición durante el ensayo.



Puede ser suficiente analizar la concentración de la sustancia problema al inicio y al final del ensayo a una concentración de ensayo baja y otra alta, así como a una concentración próxima a la  $EC_{50}$  prevista, si es probable que las concentraciones de exposición varíen durante el ensayo en menos del 20 % respecto a sus valores nominales. Se recomienda el análisis a todas las concentraciones de ensayo al inicio y al final del ensayo si es poco probable que permanezcan en la banda del 80 a 120 % de su valor nominal. En caso de sustancias problema que sean volátiles, inestables o se adsorban fuertemente, se recomienda tomar muestras adicionales para analizarlas a intervalos de 24 horas durante el período de exposición, a fin de definir mejor las pérdidas de sustancia problema. Con estas sustancias se necesitarán más réplicas. En todos los casos, la determinación de las concentraciones de la sustancia problema solo tendrá que efectuarse en uno de los recipientes replicados de cada concentración de ensayo (o en los contenidos reunidos de los recipientes replicados).

Los medios de ensayo preparados específicamente para el análisis de las concentraciones de exposición durante el ensayo se tratarán de la misma forma que los empleados para el ensayo, es decir, se inocularán con algas y se incubarán en condiciones idénticas. Si hace falta analizar la concentración de la sustancia problema disuelta, puede ser necesario separar las algas del medio. Se recomienda hacer la separación por centrifugación con una fuerza g baja, suficiente para sedimentar las algas.

Si está demostrado que la concentración de la sustancia problema se ha mantenido satisfactoriamente a lo largo de todo el ensayo dentro de un intervalo de 20 % de la concentración nominal o de la medida inicialmente, el análisis de los resultados puede basarse en los valores nominales o medidos inicialmente. Si la desviación respecto a la concentración nominal o medida inicialmente es superior al 20 %, el análisis de los resultados debe basarse en la media geométrica de la concentración durante la exposición o en modelos que describan el descenso de la concentración de la sustancia problema (3) (8).

El ensayo de inhibición del crecimiento de las algas es un sistema más dinámico que la mayoría de los otros ensayos de toxicidad acuática a corto plazo. En consecuencia, puede ser difícil definir las concentraciones reales de exposición, especialmente cuando se estudian a baja concentración sustancias que se adsorben. En tales casos, la desaparición de la sustancia de la solución por su adsorción a la biomasa de las algas en aumento no significa que se haya separado del sistema de ensayo. Cuando se analiza el resultado del ensayo, debe comprobarse si un descenso en la concentración de la sustancia problema a lo largo del ensayo va acompañado por un descenso de la inhibición del crecimiento. En caso afirmativo, puede estudiarse la aplicación de un modelo adecuado que describa el descenso de la concentración de la sustancia problema (8). En caso negativo, puede ser adecuado basar el análisis de los resultados en las concentraciones iniciales (nominales o medidas).

#### 1.8.12. Otras observaciones

Debe procederse a una observación microscópica para verificar que el aspecto del cultivo del inóculo es normal y sano y detectar un eventual aspecto anormal de las algas (que podría ser debido a la exposición a la sustancia problema) al final del ensayo.

#### 1.8.13. Ensayo límite

Bajo ciertas circunstancias, por ejemplo cuando un ensayo preliminar indica que la sustancia problema no tiene efectos tóxicos a concentraciones de hasta  $100 \text{ mg}\cdot\text{l}^{-1}$ , o hasta su límite de solubilidad en el medio de ensayo si este valor es más bajo, puede efectuarse un ensayo límite comparando las respuestas de un grupo de control y de un único grupo de tratamiento ( $100 \text{ mg}\cdot\text{l}^{-1}$  o una concentración igual al límite de solubilidad). Se recomienda vivamente que esto se apoye en un análisis de la concentración de exposición. Todas las condiciones de ensayo y criterios de validez antes descritos son aplicables al ensayo límite, con la excepción de que el número de réplicas de tratamiento ha de ser como mínimo seis. Las variables de respuesta en el grupo de control y en el de tratamiento pueden analizarse mediante un estudio estadístico para comparar las medias, por ejemplo, una prueba t de Student. Si las varianzas de los dos grupos son desiguales, debe procederse a una prueba t ajustada para varianzas desiguales.

#### 1.8.14. Modificación para sustancias fuertemente coloreadas

La irradiación (intensidad de la luz) debe estar en el extremo superior de la banda establecida en el presente método de ensayo:  $120 \mu\text{E m}^{-2} \text{ s}^{-1}$  como mínimo.

El paso de luz debe acortarse reduciendo el volumen de las soluciones problema (en la banda de 5 a 25 ml).

Debe aplicarse una agitación suficiente (por ejemplo, sacudiendo de forma moderada) a fin de que sea elevada la frecuencia de exposición de las algas a la alta irradiación en la superficie del cultivo.

## 2. RESULTADOS

### 2.1. TRAZADO DE LAS CURVAS DE CRECIMIENTO

La biomasa en los recipientes de ensayo puede expresarse en unidades del indicador utilizado para la medición (por ejemplo, número de células, fluorescencia).

Ha de ponerse en un cuadro la concentración estimada de biomasa en los cultivos de ensayo y en los controles, junto con las concentraciones de la sustancia problema y los tiempos de las mediciones, registrados con una resolución mínima de horas completas, para trazar las curvas de crecimiento. En esta primera fase pueden ser útiles tanto las escalas logarítmicas como las lineales, pero las logarítmicas son obligatorias y en general presentan mejor las variaciones del crecimiento durante el período de ensayo. Téngase en cuenta que el crecimiento exponencial da una línea recta cuando se representa en escala logarítmica, y que la inclinación de la línea (pendiente) indica la tasa de crecimiento específico.

Utilizando las gráficas, ha de comprobarse si los cultivos de control crecen durante todo el ensayo exponencialmente y a la tasa prevista. Deben examinarse críticamente todos los puntos de datos y el aspecto de las gráficas, y ha de comprobarse que no hay errores en los datos en bruto ni en los procedimientos. Se deben comprobar en particular los puntos que parezcan desviarse por un error sistemático. Si está claro que puede señalarse o considerarse muy probable que haya habido errores de procedimiento, el punto concreto se marcará como anómalo y no se incluirá en el posterior análisis estadístico. (Una concentración de algas igual a cero en uno de dos o tres recipientes replicados puede indicar que el recipiente no se había inoculado correctamente, o se había limpiado mal.) En el informe del ensayo deben constar claramente los motivos para rechazar un punto por ser anómalo. Los motivos aceptados son solo los errores de procedimiento (raros), y no simplemente una mala precisión. Los métodos estadísticos para la detección de valores anómalos tienen una utilidad limitada con este tipo de problema y no pueden sustituir al juicio experto. Es preferible mantener los valores anómalos (señalados como tales) entre los puntos recogidos en cualquier presentación posterior de datos en forma de gráfica o de cuadro.

### 2.2. VARIABLES DE RESPUESTA

El objetivo del ensayo es determinar los efectos de la sustancia problema sobre el crecimiento de las algas. El presente método de ensayo describe dos variables de respuesta, ya que los Estados miembros tienen distintas preferencias y necesidades normativas. Para que los resultados del ensayo sean aceptables en todos los Estados miembros, los efectos deben evaluarse utilizando las dos variables de respuesta a) y b) que se describen a continuación:

- a) Tasa media de crecimiento específico: esta variable de respuesta se calcula basándose en el aumento logarítmico de la biomasa durante el período de ensayo, expresado por día.
- b) Rendimiento: esta variable de respuesta es la biomasa al final del ensayo menos la biomasa al inicio.

Para la aplicación del presente método en el marco normativo comunitario, el cálculo de los resultados debe basarse en una tasa media de crecimiento específico por los motivos recogidos a continuación. Ha de señalarse que los valores de toxicidad calculados a partir de estas dos variables de respuesta no son comparables y es necesario reconocer esta diferencia cuando se utilicen los resultados del ensayo. Los valores de  $EC_x$  basados en la tasa media de crecimiento específico ( $EC_{cx}$ ) son normalmente más elevados que los basados en el rendimiento ( $EC_{rx}$ ) si se respetan las condiciones del presente método de ensayo, debido al fundamento matemático de los planteamientos respectivos. Esto no debe interpretarse como una diferencia en la sensibilidad de las dos variables de respuesta, sino como una diferencia puramente matemática entre los valores. El concepto de tasa media de crecimiento específico se basa en el modelo general de crecimiento exponencial de las algas en cultivos no limitados, en los que la toxicidad se estima en función de los efectos sobre la tasa de crecimiento, sin depender del nivel absoluto de la tasa de crecimiento específico del control, de la pendiente de la curva concentración-respuesta ni de la duración del ensayo. Por el contrario, los resultados basados en la variable de respuesta «rendimiento» dependen de todas estas otras variables. La  $EC_{rx}$  depende de la tasa de crecimiento específico de la especie de algas utilizada en cada ensayo y de la tasa máxima de crecimiento específico, que puede variar de una especie a otra e incluso de una cepa a otra. Esta variable de respuesta no debe utilizarse para comparar la sensibilidad de distintas especies o incluso distintas cepas ante un agente tóxico. Aunque científicamente se prefiere el uso de la tasa media de crecimiento específico para estimar la toxicidad, en el presente método de ensayo se incluye también la estimación a partir del rendimiento para cumplir los requisitos normativos vigentes en ciertos países.

### 2.2.1. Tasa media de crecimiento

La tasa media de crecimiento específico durante un período determinado se calcula como el incremento logarítmico de la biomasa en cada uno de los recipientes de control y de tratamiento, mediante la siguiente ecuación.

$$\mu_{i-j} = \frac{\ln X_j - \ln X_i}{t_j - t_i} \text{ (día}^{-1}\text{)}$$

donde:

$\mu_{i-j}$  es la tasa media de crecimiento específico entre el tiempo  $i$  y el  $j$ ;

$X_i$  es la biomasa en el tiempo  $i$ ;

$X_j$  es la biomasa en el tiempo  $j$ .

Respecto a cada grupo de tratamiento y de control ha de calcularse un valor medio de la tasa de crecimiento y una estimación de la varianza.

La tasa media de crecimiento específico a lo largo de toda la duración del ensayo (en principio, días 0-3) se calcula utilizando como valor inicial la biomasa teórica inoculada en vez de un valor inicial medido, ya que de esta manera puede obtenerse normalmente una precisión mayor. Si el dispositivo utilizado para medir la biomasa permite determinar con suficiente precisión la pequeña biomasa del inóculo (por ejemplo, citómetro de flujo), entonces podrá utilizarse la concentración medida de la biomasa inicial. También se determinará la tasa de crecimiento de cada sección, calculada como las tasas de crecimiento específico de cada día durante la realización del ensayo (días 0-1, 1-2 y 2-3) y se examinará si la tasa de crecimiento de los controles permanece constante (véanse los criterios de validez, punto 1.7). Si la tasa de crecimiento específico del día uno es significativamente más baja que la tasa media de crecimiento específico, es posible que haya un tiempo de latencia. Aunque es posible minimizar y eliminar prácticamente el tiempo de latencia en los cultivos de control mediante la propagación adecuada de un cultivo previo, un tiempo de latencia en los cultivos de tratamiento puede indicar que se produce una recuperación tras la agresión tóxica inicial o una reducción de la exposición por una pérdida de sustancia problema (incluida la sorción en la biomasa de las algas) tras la exposición inicial. Por tanto, puede considerarse la tasa de crecimiento de cada sección para evaluar el efecto de la sustancia problema presente durante el período de exposición. Una diferencia importante entre la tasa de crecimiento de cada sección y la tasa media de crecimiento indica que hay una desviación respecto al crecimiento exponencial constante y que han de examinarse con detalle las curvas de crecimiento.

El porcentaje de inhibición en tasa de crecimiento de cada réplica de tratamiento se calcula con la siguiente ecuación:

$$\%I_r = \frac{\mu_C - \mu_T}{\mu_C} \times 100$$

donde:

$\%I_r$  es el porcentaje de inhibición en tasa media de crecimiento específico;

$\mu_C$  es el valor promedio de la tasa media de crecimiento específico ( $\mu$ ) en el grupo de control;

$\mu_T$  es la tasa media de crecimiento específico en la réplica de tratamiento.

Si se utilizan disolventes en la preparación de las soluciones problema, para el cálculo del porcentaje de inhibición deben emplearse controles con disolvente en vez de controles sin disolvente.

### 2.2.2. Rendimiento

El rendimiento se calcula restando a la biomasa presente al final del ensayo la biomasa inicial en cada recipiente de los controles y de los tratamientos. Respecto a cada grupo de tratamiento y de control ha de calcularse un valor promedio del rendimiento y una estimación de la varianza. El porcentaje de inhibición en rendimiento ( $\%I_y$ ) puede calcularse de la manera siguiente con cada réplica de tratamiento:

$$\%I_y = \frac{(Y_C - Y_T)}{Y_C} \times 100$$

donde:

$\%I_r$  es el porcentaje de inhibición en rendimiento;

$Y_C$  es el valor promedio del rendimiento en el grupo de control;

$Y_T$  es el valor del rendimiento en la réplica de tratamiento.

### 2.3. TRAZADO DE LA CURVA CONCENTRACIÓN-RESPUESTA

Se representa el porcentaje de inhibición frente al logaritmo de la concentración de sustancia problema y se examina la representación, desechando los datos que se hayan marcado como anómalos en la primera fase. Se ajusta una línea suave a los puntos correspondientes a los datos, manualmente o mediante interpolación con ordenador, para obtener una primera impresión de la relación concentración-respuesta; después se aplica un método más detallado, de preferencia uno estadístico informatizado. En función del uso previsto de los datos, la calidad (precisión) y la cantidad de los mismos, así como la disponibilidad de herramientas de análisis, puede decidirse (y a veces justificarse plenamente) terminar en esta fase el análisis de los datos para leer simplemente las cifras clave  $EC_{50}$  y  $EC_{10}$  (o  $EC_{20}$ ) a partir de la curva ajustada visualmente (véase también el punto siguiente sobre los efectos de estimulación). Pueden considerarse válidas las siguientes razones para no utilizar un método estadístico:

- Los datos no son adecuados para producir, con métodos informatizados, resultados más fiables que los obtenidos por el juicio experto; en tales situaciones, algunos programas informáticos pueden incluso no proporcionar una solución fiable (las iteraciones pueden no converger, etc.).
- Las respuestas de estimulación del crecimiento no pueden tratarse adecuadamente con los programas informáticos disponibles (véase más abajo).

### 2.4. PROCEDIMIENTOS ESTADÍSTICOS

El objetivo es obtener una relación cuantitativa concentración-respuesta mediante análisis de regresión. Es posible utilizar una regresión lineal ponderada después de haber efectuado una linealización de los datos de respuesta como, por ejemplo, en probit o logit o unidades Weibull (9), pero son preferibles los procedimientos de regresión no lineal porque con ellos se tratan mejor las inevitables irregularidades de los datos y las desviaciones respecto a distribuciones suaves. Si la inhibición está próxima al 0 o al 100 %, la transformación puede magnificar tales irregularidades, interfiriendo así con el análisis (9). Debe señalarse que los métodos normales de análisis que utilizan las transformaciones en probit, logit o de Weibull están previstos para aplicarse a datos cuantales (por ejemplo, mortalidad o supervivencia), y que es necesario modificarlos para aplicarlos a datos de crecimiento o biomasa. En (10), (11) y (12) pueden encontrarse métodos específicos de determinación de los valores de  $EC_x$  a partir de datos continuos. En el apéndice 4 se da más información sobre el uso de análisis de regresión no lineal.

Respecto a cada variable de respuesta que haya de analizarse, se utilizará la relación concentración-respuesta para calcular estimaciones puntuales de los valores de  $EC_x$ . Cuando sea posible, se determinarán los límites de confianza del 95 % de cada estimación. La bondad del ajuste de los datos de respuesta al modelo de regresión se evaluará de forma gráfica o estadística. El análisis de regresión se efectuará utilizando las respuestas de las distintas réplicas y no los promedios de los grupos de tratamiento. Si, no obstante, es difícil o imposible el ajuste de una curva no lineal, debido a una dispersión demasiado grande de los datos, el problema puede evitarse efectuando la regresión con promedios de grupos como forma práctica de reducir la influencia de los valores anómalos sospechados. El recurso a esta opción debe indicarse en el informe del ensayo como desviación del procedimiento normal porque el ajuste de la curva con los valores de las distintas réplicas no llevaba a un buen resultado.

Las estimaciones de la  $EC_{50}$  y los límites de confianza pueden obtenerse también utilizando la interpolación lineal con remuestreo (*bootstrapping*) (13) si los métodos o modelos de regresión disponibles no son adecuados para los datos.

Para la estimación de los valores de LOEC y, por tanto, de NOEC, y los efectos de la sustancia problema sobre la tasa de crecimiento, es necesario comparar los promedios de tratamiento utilizando técnicas de análisis de la varianza (ANOVA). A continuación se ha de comparar el promedio obtenido a cada concentración con el del control aplicando un método apropiado de comparación múltiple o de prueba de tendencia. Pueden ser útiles las pruebas de Dunnett o Williams (14) (15) (16) (17) (18). Hay que comprobar si se sostiene la hipótesis del ANOVA de homogeneidad de la varianza. Esta comprobación puede realizarse gráficamente o mediante una prueba en regla (18). Son adecuadas las pruebas de Levene o Bartlett. El incumplimiento de la hipótesis de homogeneidad de las varianzas puede corregirse a veces mediante la transformación logarítmica de los datos. Si la heterogeneidad de la varianza es extrema y no puede corregirse mediante transformación, ha de considerarse la posibilidad de efectuar un análisis por métodos como las pruebas de tendencia de Jonkheere de ajuste secuencial de residuos. En (12) puede encontrarse más información sobre la determinación de la NOEC.

Los recientes avances científicos han llevado a recomendar el abandono del concepto de NOEC para sustituirlo por el de estimaciones puntuales de  $EC_x$  basadas en la regresión. Aún no se ha determinado un valor adecuado de  $x$  para esta prueba con algas. Parece que es apropiado el intervalo del 10 al 20 % (según la variable de respuesta elegida) y lo mejor es indicar tanto la  $EC_{10}$  como la  $EC_{20}$ .

## 2.5. ESTIMULACIÓN DEL CRECIMIENTO

A veces se observa una estimulación del crecimiento (inhibición negativa) a bajas concentraciones. Esto puede deberse a la hormesis («estimulación tóxica») o a la adición de factores estimulantes del crecimiento al poner el material problema en el medio mínimo utilizado. Téngase en cuenta que la adición de nutrientes inorgánicos no debería tener ningún efecto directo porque el medio de ensayo ha de presentar un exceso de nutrientes a lo largo de todo ensayo. Normalmente, la estimulación a dosis bajas puede ignorarse al calcular la  $EC_{50}$ , salvo en casos extremos. Sin embargo, cuando sea extrema o deba calcularse un valor de  $EC_x$  para una  $x$  baja, puede ser necesario aplicar algún procedimiento especial. Siempre que sea posible debe evitarse la eliminación de las respuestas de estimulación del análisis de datos, y, si los programas informáticos disponibles para el ajuste de las curvas no son capaces de aceptar una estimulación poco importante, puede utilizarse la interpolación lineal con remuestreo (*bootstrapping*). Si la estimulación es extrema, puede considerarse la aplicación de un modelo de hormesis (19).

## 2.6. INHIBICIÓN DEL CRECIMIENTO POR SUSTANCIAS NO TÓXICAS

Los materiales problema que absorben la luz pueden producir una reducción de la tasa de crecimiento porque el sombreado que provocan reduce la cantidad disponible de luz. Tales efectos de tipo físico deben distinguirse de los efectos tóxicos mediante la modificación de las condiciones del ensayo y deben figurar aparte en los informes. Puede encontrarse información al respecto en (2) y (3).

## 3. INFORMES

### 3.1. INFORME DEL ENSAYO

El informe del ensayo debe incluir la información siguiente:

Sustancia problema:

- naturaleza física y propiedades fisicoquímicas pertinentes, incluido el límite de hidrosolubilidad,
- identificación química, incluida la pureza.

Especie de ensayo:

- cepa, proveedor u origen y condiciones de cultivo aplicadas.

Condiciones de ensayo:

- fecha de inicio y duración del ensayo,
- descripción del diseño del ensayo: recipientes de ensayo, volúmenes de cultivo, densidad de biomasa al inicio del ensayo,
- composición del medio,
- concentraciones de ensayo y réplicas (por ejemplo, número de réplicas en paralelo, número de concentraciones de ensayo y progresión geométrica utilizada),
- descripción de la preparación de soluciones problema, incluido el uso de disolventes, etc.,
- dispositivo de cultivo,
- intensidad y calidad de la luz (fuente, homogeneidad),
- temperatura,
- concentraciones estudiadas: concentraciones nominales de ensayo y eventuales resultados de análisis para determinar la concentración de la sustancia problema en los recipientes de ensayo; deben comunicarse la eficiencia de recuperación del método y el límite de cuantificación de la matriz de ensayo,
- todas las desviaciones respecto al presente método de ensayo,

- método de determinación de la biomasa y pruebas de la correlación entre el parámetro medido y el peso seco.

Resultados:

- valores de pH al inicio y al fin del ensayo en todos los recipientes de tratamiento,
- biomasa de cada matraz en cada punto de medida y método de medición de la biomasa,
- curvas de crecimiento (biomasa frente al tiempo),
- variables de respuesta calculadas de cada réplica de tratamiento, con valores promedios y coeficiente de variación de las réplicas,
- representación gráfica de la relación concentración-efecto,
- estimaciones de la toxicidad correspondiente a variables de respuesta, por ejemplo,  $EC_{50}$ ,  $EC_{10}$ ,  $EC_{20}$ , e intervalos de confianza asociados; en caso de que se calculen la LOEC y la NOEC, se indicarán sus valores y los métodos estadísticos utilizados en su determinación,
- si se ha utilizado el ANOVA, el tamaño del efecto que puede observarse (por ejemplo, la diferencia significativa mínima),
- la eventual estimulación del crecimiento que se haya observado en cualquier recipiente de tratamiento,
- cualquier otro efecto observado como, por ejemplo, cambios morfológicos de las algas,
- discusión de los resultados, incluida la eventual influencia que tengan sobre ellos las desviaciones respecto al presente método de ensayo.

#### 4. BIBLIOGRAFÍA

- (1) OECD TG 201 (2006). Freshwater Alga and Cyanobacteria, Growth Inhibition Test.
- (2) ISO 1998: Water quality — Guidance for algal growth inhibition tests with poorly soluble materials, volatile compounds, metals and waster water. ISO/DIS 14442.
- (3) OECD 2000: Guidance Document on Aquatic Toxicity Testing of Difficult Substances and mixtures. Environmental Health and Safety Publications. Series on Testing and Assessment, No. 23.
- (4) ISO 1998: Water quality — Sampling — Part 16: General Guidance for Biotesting. ISO 5667-16.
- (5) ISO 1993: Water quality — Algal growth inhibition test. ISO 8692.
- (6) Mayer, P., Cuhel, R., y Nyholm, N. (1997). A simple *in vitro* fluorescence method for biomass measurements in algal growth inhibition tests. *Water Research* 31: 2525-2531.
- (7) Slovicey, R.E., y Hanna, P.J. *In vivo* fluorescence determinations of phytoplankton chlorophyll, *Limnology & Oceanography* 22,5 (1977), pp. 919-925.
- (8) Simpson, S.L., Roland, M.G.E., Stauber, J.L., y Batley, G.E. (2003). Effect of declining toxicant concentrations on algal bioassay endpoints. *Environ. Toxicol. Chem* 22, 2073-2079.
- (9) Christensen, E.R., Nyholm, N. (1984). Ecotoxicological Assays with Algae: Weibull Dose-Response Curves. *Env. Sci. Technol.* 19, 713-718.
- (10) Nyholm, N., Sørensen, P.S., Kusk, K.O., y Christensen, E.R. (1992). Statistical treatment of data from microbial toxicity tests. *Environ. Toxicol. Chem.* 11, 157-167.
- (11) Bruce, R.D., y Versteeg, D.J. (1992). A statistical procedure for modelling continuous toxicity data. *Env. Toxicol. Chem.* 11:1485-1494.
- (12) OECD. (2004). Guidance Document on Statistical Analysis of Ecotoxicity Data.

- (13) Norberg-King, T.J. (1988). An interpolation estimate for chronic toxicity: The ICp approach. National Effluent Toxicity Assessment Center Technical Report 05-88. USEPA, Duluth, MN.
  - (14) Dunnett, C.W. (1955). A multiple comparisons procedure for comparing several treatments with a control. *J. Amer. Statist. Assoc.* 50: 1096-1121.
  - (15) Dunnett, C.W. (1964). New tables for multiple comparisons with a control. *Biometrics* 20: 482-491.
  - (16) Williams, D.A. (1971). A test for differences between treatment means when several dose levels are compared with a zero dose control. *Biometrics* 27: 103-117.
  - (17) Williams, D.A. (1972). The comparison of several dose levels with a zero dose control. *Biometrics* 28: 510-531.
  - (18) Draper, N.R., y Smith, H. (1981). *Applied Regression Analysis*, second edition. Wiley, New York.
  - (19) Brain P., y Cousens R. (1989). An equation to describe dose-responses where there is stimulation of growth at low doses. *Weed Research*, 29, 93-96.
-

## Apéndice 1

## Cepas conocidas por ser adecuadas para el ensayo

## Algas verdes

- *Pseudokirchneriella subcapitata* (antes conocida como *Selenastrum capricornutum*), ATCC 22662, CCAP 278/4, 61.81 SAG
- *Desmodesmus subspicatus* (antes conocida como *Scenedesmus subspicatus*) 86.81 SAG

## Diatomeas

- *Navicula pelliculosa*, UTEX 664

## Cianobacterias

- *Anabaena flos-aquae*, UTEX 1444, ATCC 29413, CCAP 1403/13A
- *Synechococcus leopoliensis*, UTEX 625, CCAP 1405/1

## Orígenes de las cepas

Las cepas recomendadas pueden conseguirse en forma de cultivos procedentes de una sola célula de alga en las siguientes colecciones (por orden alfabético):

ATCC: American Type Culture Collection  
10801 University Boulevard  
Manassas, Virginia 20110-2209  
EE. UU.

CCAP, Culture Collection of Algae and Protozoa  
Institute of Freshwater Ecology  
Windermere Laboratory  
Far Sawrey, Amblerside  
Cumbria  
LA22 0LP  
REINO UNIDO

Sammlung von Algenkulturen  
Albrecht-von-Haller-Institut  
Universität Göttingen  
Nikolausberger Weg 18  
37073 Göttingen  
ALEMANIA

UTEX Culture Collection of Algae  
Section of Molecular, Cellular and Developmental Biology  
School of Biological Sciences  
The University of Texas at Austin  
Austin, Texas 78712  
EE. UU.

## Aspecto y características de las especies recomendadas

	<i>P. subcapitata</i>	<i>D. subspicatus</i>	<i>N. pelliculosa</i>	<i>A. flos-aquae</i>	<i>S. leopoliensis</i>
Aspecto	Células curvadas y retorcidas, aisladas	Células ovales, en su mayoría aisladas	Forma cilíndrica	Cadenas de células ovales	Forma cilíndrica
Tamaño (longitud por anchura), en $\mu\text{m}$	8-14 $\times$ 2-3	7-15 $\times$ 3-12	7,1 $\times$ 3,7	4,5 $\times$ 3	6 $\times$ 1
Volumen celular ( $\mu\text{m}^3$ /célula)	40-60 <sup>(1)</sup>	60-80 <sup>(1)</sup>	40-50 <sup>(1)</sup>	30-40 <sup>(1)</sup>	2,5 <sup>(2)</sup>
Peso seco celular (mg/célula)	2-3 $\times 10^{-8}$	3-4 $\times 10^{-8}$	3-4 $\times 10^{-8}$	1-2 $\times 10^{-8}$	2-3 $\times 10^{-9}$
Tasa de crecimiento <sup>(3)</sup> ( $\text{día}^{-1}$ )	1,5-1,7	1,2-1,5	1,4	1,1-1,4	2,0-2,4

<sup>(1)</sup> Medido con un contador electrónico de partículas.

<sup>(2)</sup> Calculado a partir del tamaño.

<sup>(3)</sup> Tasa de crecimiento observada con mayor frecuencia en el medio de la OCDE con una intensidad luminosa aproximada de 70  $\mu\text{E}\cdot\text{m}^{-2}\cdot\text{s}^{-1}$  y 21 °C.



### Recomendaciones específicas de cultivo y manipulación de las especies de ensayo recomendadas

#### *Pseudokirchneriella subcapitata* y *Desmodesmus subspicatus*

Generalmente es fácil mantener estas algas verdes en diversos medios de cultivo. Las colecciones de cultivos proveen información sobre los medios adecuados. Las células están normalmente aisladas, y las mediciones de la densidad celular pueden efectuarse fácilmente con un contador electrónico de partículas o un microscopio.

#### *Anabaena flos-aquae*

Pueden utilizarse diversos medios de cultivo para mantener un cultivo de inóculo. Es especialmente importante evitar que el cultivo discontinuo pase de la fase logarítmica de crecimiento al renovarse, ya que la recuperación es difícil después.

*Anabaena flos-aquae* forma agregados de cadenas encajadas de células. El tamaño de estos agregados puede cambiar según las condiciones de cultivo. Puede ser necesario romper estos agregados si, para determinar la biomasa, se hace un recuento con microscopio o se utiliza un contador electrónico de partículas.

Es posible someter submuestras a un baño de ultrasonidos para romper las cadenas, a fin de reducir la variabilidad del recuento. Si el baño dura más tiempo del necesario para romper las cadenas en segmentos más cortos, puede que se destruyan las células. La intensidad y la duración del baño de ultrasonidos deben ser las mismas con todos los recipientes de tratamiento.

Debe contarse un número suficiente de campos en el hemocitómetro (al menos 400 células) para compensar la variabilidad. Así mejora la fiabilidad de las determinaciones de densidad efectuadas con el microscopio.

Para la determinación del volumen celular total de *Anabaena* puede utilizarse un contador electrónico de partículas tras romper las cadenas de células mediante un baño de ultrasonidos aplicado cuidadosamente. Es necesario ajustar la energía de los ultrasonidos para evitar destruir las células.

Utilícese un mezclador vortex o un método similar adecuado para que la suspensión de algas utilizada para inocular los recipientes de ensayo esté bien mezclada y sea homogénea.

Los recipientes de ensayo deben colocarse en un agitador orbital o recíproco, a unas 150 revoluciones por minuto. Otra posibilidad es utilizar una agitación intermitente para reducir la tendencia de *Anabaena* a agregarse. Si se produce la agregación, hay que tener cuidado para tomar muestras representativas con el fin de medir la biomasa. Para romper los agregados de algas puede ser necesario agitar vigorosamente antes de tomar la muestra.

#### *Synechococcus leopoliensis*

Pueden utilizarse diversos medios de cultivo para mantener un cultivo de inóculo. Las colecciones de cultivos proveen información sobre los medios adecuados.

*Synechococcus leopoliensis* crece en forma de células aisladas de forma cilíndrica. Las células son muy pequeñas, lo que hace difícil utilizar el recuento con microscopio para medir la biomasa. Son útiles los contadores electrónicos de partículas equipados para contar partículas de hasta un tamaño aproximado de 1 µm. También puede aplicarse la técnica de medición fluorométrica *in vitro*.

#### *Navicula pelliculosa*

Pueden utilizarse diversos medios de cultivo para mantener un cultivo de inóculo. Las colecciones de cultivos proveen información sobre los medios adecuados. Obsérvese el requisito de que el medio tenga silicato.

*Navicula pelliculosa* puede formar agregados en ciertas condiciones de crecimiento. Debido a la producción de lípidos, las células de las algas tienden a veces a acumularse en la película superficial. En tales circunstancias, hay que adoptar medidas especiales cuando se toman submuestras para la determinación de la biomasa a fin de que las muestras sean representativas. Puede ser necesario agitar enérgicamente, por ejemplo utilizando un mezclador vortex.

## Apéndice 2

## Medios de cultivo

Puede utilizarse uno de los dos medios de cultivo siguientes:

Medio de la OCDE: medio original de las directrices de ensayo de la OCDE TG 201, también de acuerdo con la norma ISO 8692.

Medio AAP de la EPA estadounidense, también de acuerdo con la ASTM.

Para preparar estos medios deben utilizarse sustancias de grado analítico o reactivo y agua desionizada.

## Composición del medio AAP (EPA estadounidense) y del medio de la OCDE TG 201

Componente	EPA		OCDE	
	mg/l	mM	mg/l	mM
NaHCO <sub>3</sub>	15,0	0,179	50,0	0,595
NaNO <sub>3</sub>	25,5	0,300		
NH <sub>4</sub> Cl			15,0	0,280
MgCl <sub>2</sub> ·6(H <sub>2</sub> O)	12,16	0,0598	12,0	0,0590
CaCl <sub>2</sub> ·2(H <sub>2</sub> O)	4,41	0,0300	18,0	0,122
MgSO <sub>4</sub> ·7(H <sub>2</sub> O)	14,6	0,0592	15,0	0,0609
K <sub>2</sub> HPO <sub>4</sub>	1,044	0,00599		
KH <sub>2</sub> PO <sub>4</sub>			1,60	0,00919
FeCl <sub>3</sub> ·6(H <sub>2</sub> O)	0,160	0,000591	0,0640	0,000237
Na <sub>2</sub> EDTA·2(H <sub>2</sub> O)	0,300	0,000806	0,100	0,000269 (*)
H <sub>3</sub> BO <sub>3</sub>	0,186	0,00300	0,185	0,00299
MnCl <sub>2</sub> ·4(H <sub>2</sub> O)	0,415	0,00201	0,415	0,00210
ZnCl <sub>2</sub>	0,00327	0,000024	0,00300	0,0000220
CoCl <sub>2</sub> ·6(H <sub>2</sub> O)	0,00143	0,000006	0,00150	0,00000630
Na <sub>2</sub> MoO <sub>4</sub> ·2(H <sub>2</sub> O)	0,00726	0,000030	0,00700	0,0000289
CuCl <sub>2</sub> ·2(H <sub>2</sub> O)	0,000012	0,00000007	0,00001	0,00000006
pH	7,5		8,1	

(\*) La proporción molar del EDTA respecto al hierro sobrepasa ligeramente la unidad. Así se evita la precipitación del hierro y, a la vez, se reduce al mínimo la quelación de iones de metales pesados.

En el ensayo con la diatomea *Navicula pelliculosa*, ambos medios deben recibir un suplemento de Na<sub>2</sub>SiO<sub>3</sub>·9H<sub>2</sub>O para obtener una concentración de 1,4 mg Si/l.

El pH del medio se mide en equilibrio entre el carbonato del medio y la presión parcial de CO<sub>2</sub> del aire atmosférico. He aquí la relación aproximada entre el pH a 25 °C y la concentración molar de bicarbonato:

$$\text{pH}_{\text{eq}} = 11,30 + \log [\text{HCO}_3^-]$$

Con 15 mg NaHCO<sub>3</sub>/l, pH<sub>eq</sub> = 7,5 (medio de la EPA estadounidense) y con 50 mg NaHCO<sub>3</sub>/l, pH<sub>eq</sub> = 8,1 (medio de la OECD).

**Composición en elementos de los medios de ensayo**

Elemento	EPA	OCDE
	mg/l	mg/l
C	2,144	7,148
N	4,202	3,927
P	0,186	0,285
K	0,469	0,459
Na	11,044	13,704
Ca	1,202	4,905
Mg	2,909	2,913
Fe	0,033	0,017
Mn	0,115	0,115

**Preparación del medio de la OCDE**

Nutriente	Concentración en la solución madre
Solución madre 1: macronutrientes	
NH <sub>4</sub> Cl	1,5 g·l <sup>-1</sup>
MgCl <sub>2</sub> ·6H <sub>2</sub> O	1,2 g·l <sup>-1</sup>
CaCl <sub>2</sub> ·2H <sub>2</sub> O	1,8 g·l <sup>-1</sup>
MgSO <sub>4</sub> ·7H <sub>2</sub> O	1,5 g·l <sup>-1</sup>
KH <sub>2</sub> PO <sub>4</sub>	0,16 g·l <sup>-1</sup>
Solución madre 2: hierro	
FeCl <sub>3</sub> ·6H <sub>2</sub> O	64 mg·l <sup>-1</sup>
Na <sub>2</sub> EDTA·2H <sub>2</sub> O	100 mg·l <sup>-1</sup>
Solución madre 3: oligoelementos	
H <sub>3</sub> BO <sub>3</sub>	185 mg·l <sup>-1</sup>
MnCl <sub>2</sub> ·4H <sub>2</sub> O	415 mg·l <sup>-1</sup>
ZnCl <sub>2</sub>	3 mg·l <sup>-1</sup>
CoCl <sub>2</sub> ·6H <sub>2</sub> O	1,5 mg·l <sup>-1</sup>
CuCl <sub>2</sub> ·2H <sub>2</sub> O	0,01 mg·l <sup>-1</sup>
Na <sub>2</sub> MoO <sub>4</sub> ·2H <sub>2</sub> O	7 mg·l <sup>-1</sup>
Solución madre 4: bicarbonato	
NaHCO <sub>3</sub>	50 g·l <sup>-1</sup>
Na <sub>2</sub> SiO <sub>3</sub> ·9H <sub>2</sub> O	

Las soluciones madre se esterilizan mediante filtración por membrana (diámetro medio de poro 0,2 µm) o en autoclave (120 °C, 15 min). Las soluciones se guardan en la oscuridad a 4 °C.

Las soluciones madre 2 y 4 no deben esterilizarse en autoclave, sino mediante filtración por membrana.

El medio de cultivo se prepara añadiendo a agua un volumen adecuado de las soluciones madre 1 a 4:

A 500 ml de agua destilada se añaden:

- 10 ml de solución madre 1,
- 1 ml de solución madre 2,
- 1 ml de solución madre 3,
- 1 ml de solución madre 4.

Se enrasa a 1 000 ml con agua esterilizada.

Hay que dejar un tiempo suficiente para que el medio llegue al equilibrio con el CO<sub>2</sub> de la atmósfera, en caso necesario burbujando aire esterilizado por filtración durante varias horas.

### Preparación del medio AAP

A1.1. Se añade 1 ml de cada solución madre de A1.2.1-A1.2.7 a unos 900 ml de agua destilada o desionizada y después se diluye hasta 1 litro.

A1.2. Se preparan soluciones madre de macronutrientes disolviendo las siguientes sustancias en 500 ml de agua destilada o desionizada. Los reactivos A1.2.1, A1.2.2, A1.2.3, y A1.2.4 pueden combinarse en una única solución madre.

A1.2.1. NaNO<sub>3</sub> — 12,750 g

A1.2.2. MgCl<sub>2</sub>·6H<sub>2</sub>O -6,082 g

A1.2.3. CaCl<sub>2</sub>·2H<sub>2</sub>O -2,205 g

A1.2.4. Solución madre de micronutrientes (véase A1.3).

A1.2.5. MgSO<sub>4</sub>·7H<sub>2</sub>O -7,350 g

A1.2.6. K<sub>2</sub>HPO<sub>4</sub> -0,522 g

A1.2.7. NaHCO<sub>3</sub> -7,500 g

A1.2.8. Na<sub>2</sub>SiO<sub>3</sub>·9H<sub>2</sub>O (véase la nota A1.1)

**Nota A1.1:** Utilícese solo para el ensayo con las especies de diatomeas. Puede añadirse directamente (202,4 mg) o en forma de solución madre para dar una concentración final de 20 mg/l Si en el medio.

A1.3. La solución madre de micronutrientes se prepara disolviendo las siguientes sustancias en 500 ml de agua destilada o desionizada:

A1.3.1. H<sub>3</sub>BO<sub>3</sub> — 92,760 mg

A1.3.2. MnCl<sub>2</sub>·4H<sub>2</sub>O — 207,690 mg

A1.3.3. ZnCl<sub>2</sub> — 1,635 mg

A1.3.4. FeCl<sub>3</sub>·6H<sub>2</sub>O — 79,880 mg

A1.3.5. CoCl<sub>2</sub>·6H<sub>2</sub>O — 0,714 mg

A1.3.6. Na<sub>2</sub>MoO<sub>4</sub>·2H<sub>2</sub>O — 3,630 mg

A1.3.7. CuCl<sub>2</sub>·2H<sub>2</sub>O — 0,006 mg

A1.3.8. Na<sub>2</sub>EDTA·2H<sub>2</sub>O — 150,000 mg

[(etilendinitrilo)tetraacetato de disodio]

A1.3.9. Na<sub>2</sub>SeO<sub>4</sub>·5H<sub>2</sub>O — 0,005 mg (véase la nota A1.2)

**Nota A1.2:** Utilícese solo en el medio para los cultivos madre de especies de diatomeas.

A1.4. Se ajusta el pH a 7,5 ± 0,1 con NaOH o HCl 0,1 N o 1,0 N.

A1.5. Se pasan los medios a un recipiente estéril filtrando por un filtro de membrana de 0,22 µm si se va a utilizar un contador de partículas o por un filtro de 0,45 µm en caso contrario.

A1.6. Los medios se guardan en la oscuridad a unos 4 °C hasta que se vayan a utilizar.

*Apéndice 3***Ejemplo de procedimiento de cultivo de algas****Observaciones generales**

El objetivo del cultivo mediante el siguiente procedimiento es obtener cultivos de algas para ensayos de toxicidad.

Deben utilizarse métodos apropiados que garanticen que los cultivos de algas no están infectados con bacterias. Puede ser conveniente utilizar cultivos axénicos, pero se deben obtener y utilizar cultivos procedentes de una sola célula de alga.

Todas las operaciones deben llevarse a cabo en condiciones estériles, con el fin de evitar la contaminación con bacterias u otras algas.

**Equipo y material**

Véase el epígrafe «Equipo» del método de ensayo.

**Procedimientos para la obtención de cultivos de algas***Preparación de las soluciones de nutrientes (medios)*

Todas las sales nutrientes del medio se preparan como soluciones madre concentradas y se mantienen en lugar fresco y oscuro. Estas soluciones se esterilizan por filtración o en autoclave.

El medio se prepara añadiendo a agua destilada la cantidad correcta de solución madre, teniendo cuidado de que no se produzca ninguna contaminación. Para conseguir un medio sólido se añade un 0,8 % de agar.

*Cultivos madre*

Los cultivos madre son pequeños cultivos de algas que se transfieren periódicamente a un medio fresco para hacer de material inicial del ensayo. Si los cultivos no se utilizan regularmente, se extienden en tubos de agar inclinado. De aquí se transfieren a medio fresco al menos cada dos meses.

Los cultivos madre se cultivan en matraces Erlenmeyer que contienen un volumen de unos 100 ml de medio apropiado. Cuando las algas se incuban a 20 °C con iluminación continua, hay que pasar a un nuevo cultivo cada semana.

En este pase se transfiere una cantidad del cultivo «viejo» con pipetas estériles a un matraz de medio fresco, de forma que la concentración inicial en caso de una especie de rápido crecimiento sea unas 100 veces menor que en el cultivo viejo.

La tasa de crecimiento de una especie puede determinarse a partir de la curva de crecimiento. Si se conoce, será posible calcular la densidad a la cual deberá transferirse el cultivo al nuevo medio. Esto deberá realizarse antes de que el cultivo alcance su fase letal.

*Precultivo*

El objetivo del precultivo es obtener una cantidad apropiada de algas para la inoculación de los cultivos de ensayo. Dicho precultivo debe incubarse en las condiciones del ensayo y utilizarse cuando esté aún en fase de crecimiento exponencial, normalmente después de un período de incubación de 2 a 4 días. Si los cultivos de algas contienen células deformadas o anormales, deberán eliminarse.

---

## Apéndice 4

**Análisis de datos por regresión no lineal****Consideraciones generales**

La respuesta en los ensayos con algas y otros ensayos de crecimiento microbiano (a saber, el incremento de la biomasa) es por su naturaleza una variable continua o métrica: la tasa de un proceso si se utiliza la tasa de crecimiento, o su integral a lo largo del tiempo si se elige la biomasa. Ambas tienen como referencia la respuesta promedio correspondiente de unos controles no expuestos, en réplicas paralelas, que muestran una respuesta máxima en las condiciones aplicadas, siendo la luz y la temperatura los principales factores que influyen en el ensayo de las algas. El sistema es distribuido u homogéneo y la biomasa puede considerarse como un continuo sin tener en cuenta las células en sí. La distribución de la varianza del tipo de respuesta de un sistema de estas características depende solo de los factores experimentales (lo que se describe típicamente con una distribución de errores normal o log-normal). Esto contrasta con las respuestas típicas de bioensayos con datos cuantales, respecto a los cuales se supone con frecuencia que el componente dominante de la varianza es la tolerancia (con una distribución típicamente binomial) de cada uno de los organismos. Las respuestas del control están en este caso a nivel de base o cero.

En la situación sin complicación, la respuesta normalizada o relativa,  $r$ , disminuye de forma monótona desde 1 (inhibición nula) hasta 0 (inhibición del 100 %). Obsérvese que todas las respuestas tienen un error asociado, y que es posible calcular inhibiciones negativas aparentes solo como resultado de errores aleatorios.

**Análisis de regresión***Modelos*

El objeto de un análisis de regresión es describir cuantitativamente la curva concentración-respuesta en forma de una función de regresión matemática  $Y = f(C)$  o, más frecuentemente,  $F(Z)$ , donde  $Z = \log C$ . De forma inversa  $C = f^{-1}(Y)$  permite calcular valores de  $EC_x$ , como las  $EC_{50}$ ,  $EC_{10}$  y  $EC_{20}$ , y sus límites de confianza del 95 %. Se ha visto que algunas formas funcionales matemáticas simples describen bien las relaciones concentración-respuesta obtenidas en los ensayos de inhibición del crecimiento de las algas. Entre estas funciones figuran, por ejemplo, la ecuación logística, la ecuación asimétrica de Weibull y la función de distribución log-normal, todas las cuales son curvas sigmoideas que se aproximan asintóticamente a uno cuando  $C \rightarrow 0$ , y a cero cuando  $C \rightarrow \infty$ .

Recientemente se ha propuesto el uso de modelos de función de umbral continua (por ejemplo, el modelo de Kooijman «de inhibición del crecimiento de la población», Kooijman *et al.* 1996) como alternativa a los modelos asintóticos. Este modelo supone que no hay efectos a concentraciones por debajo de cierto umbral,  $EC_{0+}$ , que se calcula mediante extrapolación de la relación concentración-respuesta hasta su intersección con el eje de las concentraciones utilizando una función continua simple que no es diferenciable en el punto inicial.

Obsérvese que el análisis puede ser una simple minimización de sumas de cuadrados residuales (suponiendo una varianza constante) o cuadrados ponderados si se compensa la heterogeneidad de la varianza.

*Procedimiento*

El procedimiento puede describirse de la manera siguiente: se selecciona una ecuación funcional apropiada,  $Y = f(C)$ , y se ajusta a los datos mediante regresión no lineal. Es mejor utilizar las mediciones de cada matraz en lugar de los promedios de las réplicas, a fin de obtener de los datos el máximo de información posible. Si la varianza es alta, por otra parte, la experiencia práctica sugiere que los valores promedios de las réplicas pueden dar una estimación matemática más sólida, menos influida por los errores aleatorios de los datos, que si se atiende a los datos de cada uno de los matraces.

Se traza la curva ajustada y los datos medidos, y se examina si es adecuado el ajuste de la curva. El análisis de residuales puede ser una herramienta muy útil a este respecto. Si la relación funcional elegida para ajustar la respuesta a la concentración no describe toda la curva o alguna parte fundamental de ella, como la respuesta a concentraciones bajas, debe elegirse otra opción de ajuste de la curva como, por ejemplo, una curva asimétrica como la función de Weibull, en lugar de una simétrica. Las inhibiciones negativas pueden ser un problema con, por ejemplo, la función de distribución log-normal, y también

en este caso ha de aplicarse otra función de regresión. No se recomienda asignar un valor nulo ni uno positivo pequeño a tales valores negativos porque así se distorsiona la distribución del error. Puede ser adecuado hacer ajustes distintos en partes de la curva tales como la de inhibición baja para calcular valores de  $EC_{x-bajo}$ . A partir de la ecuación ajustada se calculan [por «estimación inversa»,  $C = f^{-1}(Y)$ ], unas estimaciones de varias  $EC_x$  en puntos característicos y se comunican como mínimo las estimaciones de  $EC_{50}$  y una o dos de  $EC_{x-bajo}$ . La experiencia en la práctica demuestra que la precisión del ensayo de las algas suele permitir una estimación razonablemente exacta del nivel de inhibición del 10 % si hay suficientes puntos de datos, salvo que haya estimulación a bajas concentraciones, lo que sería un factor de confusión. La precisión de una estimación de  $EC_{20}$  suele ser bastante mejor que la de una  $EC_{10}$ , porque la  $EC_{20}$  suele corresponder a la parte aproximadamente lineal del centro de la curva concentración-respuesta. A veces es difícil interpretar la  $EC_{10}$  debido a la estimulación del crecimiento. Así pues, aunque la  $EC_{10}$  se puede obtener normalmente con suficiente exactitud, se recomienda asimismo indicar la  $EC_{20}$ .

#### Factores de ponderación

La varianza experimental no es constante en general e incluye típicamente un componente proporcional, por lo que es mejor efectuar sistemáticamente una regresión ponderada. Se acepta normalmente que los factores de ponderación de un análisis de este tipo son inversamente proporcionales a la varianza.

$$W_i = 1/\text{Var}(r_i)$$

Muchos programas de regresión permiten la opción de hacer un análisis de regresión ponderada con los factores de ponderación incluidos en un cuadro. Es conveniente normalizar los factores de ponderación multiplicándolos por  $n/\sum w_i$  ( $n$  es el número de puntos de datos) de forma que su suma sea igual a uno.

#### Respuestas de normalización

La normalización por la respuesta promedio de control plantea varios problemas de principio y ocasiona una estructura de varianza bastante compleja. Al dividir las respuestas por la respuesta promedio del control para obtener el porcentaje de inhibición, se introduce un error más debido al error del promedio del control. Salvo que este error sea despreciable, es necesario corregir los factores de ponderación de la regresión y los límites de confianza para tener en cuenta la covarianza con el control (17). Obsérvese que es importante una elevada precisión del promedio estimado de la respuesta del control a fin de minimizar la varianza general de la respuesta relativa. La varianza se indica a continuación:

(el subíndice  $i$  se refiere al nivel de concentración  $i$  y el subíndice  $0$  a los controles)

$$Y_i = \text{Respuesta relativa} = r_i/r_0 = 1 - I = f(C_i)$$

con una varianza:

$$\text{Var}(Y_i) = \text{Var}(r_i/r_0) \cong (\partial Y_i / \partial r_i)^2 \cdot \text{Var}(r_i) + (\partial Y_i / \partial r_0)^2 \cdot \text{Var}(r_0)$$

y como

$$(\partial Y_i / \partial r_i) = 1/r_0 \text{ y } (\partial Y_i / \partial r_0) = r_i/r_0^2$$

con una distribución normal de los datos y las réplicas  $m_i$  y  $m_0$

$$\text{Var}(r_i) = \sigma^2/m_i$$

la varianza total de la respuesta relativa,  $Y_i$ , se convierte entonces en:

$$\text{Var}(Y_i) = \sigma^2/(r_0^2 m_i) + r_i^2 \cdot \sigma^2/r_0^4 m_0$$

El error en el promedio del control es inversamente proporcional a la raíz cuadrada del número de réplicas del control contabilizadas para la media, y a veces se puede justificar la inclusión de datos de antecedentes y, así, reducir mucho el error. Otra posibilidad consiste en no normalizar los datos y ajustar las respuestas absolutas, con inclusión de los datos de la respuesta del control, pero introduciendo el valor de la respuesta del control como parámetro adicional que debe ajustarse con regresión no lineal. Con una ecuación usual de regresión de 2 parámetros, este método necesita el ajuste de 3 parámetros, por lo que exige más puntos de datos que la regresión no lineal de datos que se normalizan mediante una respuesta del control preestablecida.

*Intervalos de confianza inversos*

El cálculo de intervalos de confianza de regresión no lineal por estimación inversa es bastante complejo y no es una opción frecuentemente disponible en los paquetes normales de programas informáticos de estadística. Pueden obtenerse unos límites de confianza aproximados con programas normales de regresión no lineal con reparametrización (Bruce y Versteeg, 1992), lo que implica reescribir la ecuación matemática con las estimaciones de los puntos deseados, por ejemplo, la  $EC_{10}$  y la  $EC_{50}$  como parámetros que deben estimarse. [Sea la función  $I = f(\alpha, \beta, \text{concentración})$  y utilícense las relaciones de la definición  $f(\alpha, \beta, EC_{10}) = 0,1$  y  $f(\alpha, \beta, EC_{50}) = 0,5$  para sustituir  $f(\alpha, \beta, \text{concentración})$  por una función equivalente  $g(EC_{10}, EC_{50}, \text{concentración})$ .]

Se realiza un cálculo más directo (Andersen *et al.*, 1998) manteniendo la ecuación original y utilizando un desarrollo de Taylor en torno a los promedios de  $r_i$  y  $r_0$ .

Últimamente se han popularizado los «métodos de remuestreo» (*boot strap*). Tales métodos utilizan los datos medidos y un remuestreo frecuente dirigido por un generador de números aleatorios para calcular una distribución empírica de la varianza.

**Bibliografía**

Kooijman, S.A.L.M., Hanstveit, A.O., Nyholm, N. (1996). No-effect concentrations in algal growth inhibition tests. *Water Research*, 30, 1625-1632.

Bruce, R.D., y Versteeg, D.J. (1992). A Statistical Procedure for Modelling Continuous Ecotoxicity Data. *Env. Toxicol. Chem.* 11, 1485-1494.

Andersen, J.S., Holst, H., Spliid, H., Andersen, H., Baun, A., & Nyholm, N. (1998). Continuous ecotoxicological data evaluated relative to a control response. *Journal of Agricultural, Biological and Environmental Statistics*, 3, 405-420.

---



## ANEXO V

**C.25. MINERALIZACIÓN AEROBIA EN AGUAS SUPERFICIALES. ENSAYO DE SIMULACIÓN DE LA BIODEGRADACIÓN****1. MÉTODO**

El presente método es equivalente a las directrices de ensayo de la OCDE TG 309 (2004) (1).

**1.1. INTRODUCCIÓN**

El objeto de este ensayo es medir la evolución temporal de la biodegradación de una sustancia problema a baja concentración en agua natural aerobia y cuantificar las observaciones en forma de expresiones cinéticas de velocidad. Este ensayo de simulación consiste en un ensayo discontinuo en matraces agitados en el laboratorio para determinar velocidades de biodegradación aerobia de sustancias orgánicas en muestras de aguas superficiales naturales (agua dulce, salobre o salada). Se basa en la norma ISO/DIS 14592-1 (2) e incluye también elementos de los métodos de ensayo C.23 y C.24 (3) (4). Cuando la duración del ensayo es larga, se puede optar por un procedimiento semicontinuo en lugar del discontinuo, con el fin de evitar el deterioro del microcosmos de ensayo. El objetivo principal del ensayo de simulación es determinar la mineralización de la sustancia problema en las aguas superficiales, y la mineralización constituye la base para expresar la cinética de degradación. Sin embargo, un posible objetivo secundario del ensayo es obtener información sobre la degradación primaria y la formación de los productos de transformación importantes. La identificación de los productos de transformación y, a ser posible, la cuantificación de sus concentraciones son especialmente importantes en el caso de las sustancias que se mineralizan muy despacio (por ejemplo, con vidas medias del  $^{14}\text{C}$  total residual superiores a 60 días). Normalmente deben utilizarse concentraciones más elevadas de sustancia problema (por ejemplo,  $> 100 \mu\text{g/l}$ ) para la identificación y cuantificación de los productos de transformación importantes, debido a las limitaciones analíticas.

Una baja concentración en este ensayo significa una concentración (por ejemplo, de menos de  $1 \mu\text{g/l}$  a  $100 \mu\text{g/l}$ ) lo suficientemente baja para garantizar que la cinética de biodegradación obtenida en el ensayo refleja la cinética prevista en el medio ambiente. Comparada con la masa total de sustratos carbonados biodegradables presentes en el agua natural utilizada en el ensayo, la sustancia problema presente a concentración baja servirá de sustrato secundario. Esto significa que la cinética de biodegradación prevista es de primer orden (cinética independiente del «crecimiento») y que la sustancia problema puede degradarse por «cometabolismo». Una cinética de primer orden significa que la velocidad de degradación ( $\text{mg/l/día}$ ) es proporcional a la concentración de sustrato, que se va reduciendo a lo largo del tiempo. Con una cinética realmente de primer orden, la constante específica de velocidad de degradación,  $k$ , es independiente del tiempo y de la concentración; es decir,  $k$  no varía apreciablemente a lo largo de la duración de un experimento y no cambia con la concentración añadida entre experimentos. Por definición, la constante específica de velocidad de degradación es igual al cambio relativo de concentración por unidad de tiempo:  $k = (1/C) \cdot (dC/dt)$ . Aunque en las condiciones establecidas lo previsible normalmente es una cinética de primer orden, puede haber circunstancias en que sea más adecuada otra cinética. Por ejemplo, pueden observarse desviaciones de la cinética de primer orden si la velocidad de biotransformación está limitada por fenómenos de transferencia de masas, como la velocidad de difusión, más que por la velocidad de reacción biológica. Sin embargo, los datos pueden describirse casi siempre con una cinética de pseudoprimer orden si se acepta una constante de velocidad dependiente de la concentración.

Para facilitar el establecimiento del diseño experimental e interpretar los resultados, antes del ensayo debe disponerse de información sobre la biodegradabilidad de la sustancia problema a concentraciones más elevadas (por ejemplo, datos procedentes de ensayos preliminares) y de información sobre la degradabilidad abiótica, los productos de transformación y las propiedades fisicoquímicas pertinentes. El uso de sustancias problema marcadas con  $^{14}\text{C}$  y la determinación de la distribución de fases del  $^{14}\text{C}$  al final del ensayo permiten la determinación de la biodegradabilidad final. Cuando se utilice una sustancia problema no marcada, la biodegradación final solo se podrá estimar si se estudia una concentración superior y se conocen todos los productos de transformación mayoritarios.

**1.2. DEFINICIONES**

Se entenderá por:

**Biodegradación primaria:** el cambio estructural (transformación) de una sustancia química por microorganismos con el resultado de pérdida de la identidad química.

**Biodegradación funcional:** el cambio estructural (transformación) de una sustancia química por microorganismos con el resultado de pérdida de una propiedad específica.

**Biodegradación aerobia final:** la descomposición de una sustancia química por microorganismos en presencia de oxígeno hasta dar dióxido de carbono, agua y sales minerales de cualquier otro elemento presente (mineralización) y la producción de nueva biomasa y productos orgánicos de biosíntesis microbiana.

**Mineralización:** la descomposición de una sustancia química o materia orgánica por microorganismos en presencia de oxígeno hasta dar dióxido de carbono, agua y sales minerales de cualquier otro elemento presente.

**Tiempo de latencia:** el tiempo comprendido desde el inicio de un ensayo hasta que se consigue la adaptación de los microorganismos de degradación y aumenta hasta un nivel detectable el grado de biodegradación de una sustancia química o materia orgánica (por ejemplo, hasta el 10 % de la biodegradación teórica máxima, o menos, en función de la exactitud de la técnica de medición).

**Nivel máximo de biodegradación:** el grado de biodegradación de una sustancia química o materia orgánica presente en un ensayo, expresado en porcentaje, por encima del cual no se produce más biodegradación durante el ensayo.

**Sustrato primario:** el conjunto de fuentes naturales de carbono y energía que permiten el crecimiento y mantenimiento de la biomasa microbiana.

**Sustrato secundario:** un componente del sustrato presente en una concentración tan baja que mediante su degradación solo se proporcionan a los microorganismos competentes cantidades insignificantes de carbono y energía, en comparación con el carbono y la energía suministrados por la degradación de los componentes del sustrato principal (sustratos primarios).

**Constante de velocidad de degradación:** una constante cinética de velocidad de primer orden o pseudoprimer orden,  $k$  ( $d^{-1}$ ), que indica la velocidad de los procesos de degradación. En caso de experimento discontinuo,  $k$  se estima basándose en la parte inicial de la curva de degradación obtenida tras el final del tiempo de latencia.

**Vida media,  $t_{1/2}$  (d):** el término utilizado para caracterizar la velocidad de una reacción de primer orden, consistente en el intervalo de tiempo que corresponde a una reducción de la concentración a la mitad. La vida media y la constante de velocidad de degradación están relacionadas por la ecuación  $t_{1/2} = \ln 2/k$ .

**Vida media de degradación,  $DT_{50}$  (d):** el término utilizado para cuantificar el resultado de los ensayos de biodegradación, consistente en el intervalo de tiempo, incluido el de latencia, necesario para alcanzar el 50 % de biodegradación.

**Límite de detección (LOD) y límite de cuantificación (LOC):** el límite de detección (LOD) es la concentración de una sustancia por debajo de la cual no se puede distinguir la identidad de la sustancia de la de artefactos analíticos; el límite de cuantificación (LOC) es la concentración de una sustancia por debajo de la cual no puede determinarse dicha concentración con una exactitud aceptable.

**Carbono orgánico disuelto (COD):** la parte del carbono orgánico presente en una muestra de agua que no puede eliminarse por una separación de fases especificada como, por ejemplo, mediante centrifugación a  $40\,000\text{ ms}^{-2}$  durante 15 min o mediante filtración por membrana con poros de  $0,2\ \mu\text{m}$  a  $0,45\ \mu\text{m}$  de diámetro.

**Actividad del  $^{14}\text{C}$  orgánico total (AOT):** la actividad total del  $^{14}\text{C}$  relacionada con el carbono orgánico.

**Actividad del  $^{14}\text{C}$  orgánico disuelto (AOD):** la actividad total del  $^{14}\text{C}$  relacionada con el carbono orgánico disuelto.

**Actividad del  $^{14}\text{C}$  orgánico particulado (AOP):** la actividad total del  $^{14}\text{C}$  relacionada con el carbono orgánico particulado.

### 1.3. APLICABILIDAD DEL ENSAYO

El ensayo de simulación es aplicable a sustancias orgánicas no volátiles o débilmente volátiles estudiadas a bajas concentraciones. En la práctica, si se utilizan matraces abiertos a la atmósfera (por ejemplo, con tapón de algodón), puede considerarse que no son volátiles las sustancias que tienen constantes de la ley de Henry inferiores a aproximadamente  $1\ \text{Pa}\cdot\text{m}^3/\text{mol}$  (unas  $10^{-5}\ \text{atm}\cdot\text{m}^3/\text{mol}$ ). Si se utilizan matraces cerrados con cámara de aire, es posible estudiar sustancias ligeramente volátiles (con constantes de la ley de Henry  $< 100\ \text{Pa}\cdot\text{m}^3/\text{mol}$  o  $< 10^{-3}\ \text{atm}\cdot\text{m}^3/\text{mol}$ ) sin pérdidas del sistema de ensayo. Puede haber pérdidas de sustancias marcadas con  $^{14}\text{C}$ , si no se toman las debidas precauciones, cuando se elimina el  $\text{CO}_2$ . En tales situaciones, puede ser necesario atrapar el  $\text{CO}_2$  en un absorbente interno con álcali o utilizar un sistema externo de absorción de  $\text{CO}_2$  (determinación directa de  $^{14}\text{CO}_2$ ; véase el apéndice 3). Para determinar la cinética de la biodegradación, la concentración de la sustancia problema debe ser inferior a su hidrosolubilidad. Sin embargo, ha de señalarse que los valores de hidrosolubilidad que se encuentran en la bibliografía pueden ser bastante más elevados que la solubilidad de la sustancia problema en aguas naturales. También es posible establecer la solubilidad de sustancias problema especialmente poco hidrosolubles utilizando las aguas naturales que son objeto del estudio.

El método puede utilizarse para simular la biodegradación en aguas superficiales libres de partículas gruesas (ensayo pelágico) o en aguas superficiales turbias que puede haber, por ejemplo, cerca de la interfaz agua/sedimento (ensayo con sedimento en suspensión).

## 1.4. PRINCIPIO DEL ENSAYO

El ensayo se efectúa de forma discontinua incubando la sustancia problema solo con agua superficial (ensayo pelágico) o con agua superficial a la que se ha añadido sedimento/sólidos en suspensión a la concentración de 0,01 a 1 g/l en peso seco (ensayo con sedimento en suspensión) para simular una masa de agua con sólidos en suspensión o con sedimento resuspendido. La concentración de sedimento/sólidos en suspensión en la parte inferior de este intervalo es representativa de la mayoría de las aguas superficiales. Los matraces de ensayo se incuban en la oscuridad a temperatura ambiente, en condiciones aerobias y con agitación. Para determinar la cinética de degradación deben utilizarse al menos dos concentraciones diferentes de sustancia problema. Las concentraciones deben estar separadas por un factor de entre 5 y 10, y representar el intervalo de concentraciones previsto en el medio ambiente. La concentración máxima de la sustancia problema no debe superar los 100 µg/l, pero es preferible utilizar una concentración máxima en el ensayo por debajo de 10 µg/l o menos, para tener la certeza de que la biodegradación sigue una cinética de primer orden. La concentración mínima no debe superar los 10 µg/l, pero es preferible que sea del orden de 1 a 2 µg/l o incluso inferior a 1 µg/l. Normalmente puede efectuarse un análisis adecuado de concentraciones tan bajas utilizando sustancias marcadas con  $^{14}\text{C}$  disponibles en el mercado. Debido a las limitaciones analíticas, con frecuencia resulta imposible medir la concentración de la sustancia problema con la exactitud exigida si dicha concentración es  $\leq 100$  µg/l (véase el párrafo segundo del punto 1.7.2). Pueden emplearse concentraciones superiores de sustancia problema ( $> 100$  µg/l y a veces  $> 1$  mg/l) para la identificación y cuantificación de los productos de transformación mayoritarios o si no se dispone de un método específico de análisis con un límite de detección bajo. Si se estudian concentraciones elevadas de sustancia problema, quizás sea imposible utilizar los resultados para estimar la constante de degradación de primer orden y la vida media, ya que probablemente la degradación no va a seguir una cinética de primer orden.

La degradación se va estudiando a intervalos adecuados, midiendo el  $^{14}\text{C}$  residual o la concentración residual de sustancia problema si se utiliza un análisis químico específico. El marcado con  $^{14}\text{C}$  de la parte más estable de la molécula permite la determinación de la mineralización total, mientras que el marcado con  $^{14}\text{C}$  de una parte menos estable de la molécula, así como el uso de análisis específicos, permite la evaluación de solo la biodegradación primaria. Sin embargo, la parte más estable no incluye necesariamente la fracción funcional pertinente de la molécula (que puede relacionarse con una propiedad específica, como toxicidad, bioacumulación, etc.). En tal caso, puede ser apropiado utilizar una sustancia problema marcada con  $^{14}\text{C}$  en la parte funcional para estudiar la eliminación de la propiedad específica.

## 1.5. INFORMACIÓN SOBRE LA SUSTANCIA PROBLEMA

En este ensayo pueden utilizarse sustancias problema tanto radiomarcadas como sin marcar. Se recomienda la técnica del marcado con  $^{14}\text{C}$ , normalmente en la parte o partes más estables de la molécula (véase también el punto 1.4). En el caso de sustancias que contienen más de un anillo aromático, es preferible que estén marcadas con  $^{14}\text{C}$  uno o más carbonos de cada anillo. Por otra parte, es aconsejable que estén marcadas con  $^{14}\text{C}$  uno o varios carbonos a cada lado de los enlaces fácilmente degradables. La pureza química y/o radioquímica de la sustancia problema debe ser  $> 95$  %. En caso de sustancias radiomarcadas, se recomienda una actividad específica de unos 50 µCi/mg (1,85 MBq) o más, a fin de facilitar las mediciones de  $^{14}\text{C}$  en ensayos efectuados con bajas concentraciones iniciales. Debe disponerse de la siguiente información sobre la sustancia problema:

- hidrosolubilidad [Método A.6],
- solubilidad en disolventes orgánicos (sustancias aplicadas con disolventes o con baja hidrosolubilidad),
- constante de disociación (pKa) si es fácil que la sustancia tome o pierda protones [OCDE TG 112] (5),
- presión de vapor [Método A.4] y constante de la ley de Henry,¶
- estabilidad química en el agua y en la oscuridad (hidrólisis) [Método C.7].

Cuando se estudian en agua de mar sustancias poco hidrosolubles, puede ser útil conocer también el parámetro del efecto salino (o «constante de Setschenow»)  $K^s$ , definida por la expresión siguiente:  $\log(S/S') = K^s C_m$ , donde S y S' son la solubilidad de la sustancia en agua dulce y agua de mar, respectivamente, y  $C_m$  es la concentración molar de sales.

Si el ensayo se realiza como «ensayo con sedimento en suspensión», debe disponerse asimismo de la información siguiente:

- coeficiente de reparto n-octanol/agua [Método A.8],
- coeficiente de adsorción [Método C.18].

Los siguientes datos también pueden ser útiles:

- concentración en el medio ambiente (valor conocido o estimación),
- toxicidad de la sustancia problema para los microorganismos [Método C.11],
- biodegradabilidad fácil o inherente [Métodos C.4 A-F, C.12, C.9, OCDE TG 302 (5)],
- estudios de biodegradabilidad aerobia o anaerobia en el suelo y transformación en sedimentos/agua [Métodos C.23, C.24].

## 1.6. SUSTANCIA DE REFERENCIA

Debe utilizarse como sustancia de referencia una sustancia que normalmente se degrade con facilidad en condiciones aerobias (por ejemplo, anilina o benzoato de sodio). Normalmente, el tiempo previsto de degradación de la anilina y del benzoato de sodio es inferior a 2 semanas. El objeto de las sustancias de referencia es garantizar que la actividad microbiana del agua estudiada esté dentro de ciertos límites; es decir, que el agua contenga una población microbiana activa.

## 1.7. CRITERIOS DE CALIDAD

### 1.7.1. Recuperación

Inmediatamente tras la adición de la sustancia problema, debe verificarse cada concentración inicial de ensayo midiendo la actividad de  $^{14}\text{C}$ , o efectuando análisis químicos en caso de sustancias sin marcar, en muestras al menos duplicadas. Así se obtiene información sobre la aplicabilidad y repetibilidad del método analítico y sobre la homogeneidad de la distribución de la sustancia problema. Normalmente, el valor de actividad de  $^{14}\text{C}$  o de concentración de sustancia problema medido al principio se utiliza en los análisis posteriores de los datos en vez de la concentración nominal, ya que así se compensan las pérdidas debidas a la adsorción y los errores de dosificación. En caso de sustancia problema marcada con  $^{14}\text{C}$ , el nivel de recuperación al final del experimento viene dado por el balance de masas (véase el último párrafo del punto 1.8.9.4). Lo ideal es que el balance de masa con marcado radiactivo esté entre el 90 y el 110 %, mientras que la exactitud analítica debe llevar a una recuperación inicial de entre el 70 y el 110 % con sustancias problema sin marcar. Estos intervalos deben interpretarse como objetivos y no utilizarse como criterios de aceptación del ensayo. También se puede determinar la exactitud analítica con la sustancia problema a una concentración inferior a la inicial y con los productos de transformación mayoritarios.

### 1.7.2. Repetibilidad y sensibilidad del método analítico

La repetibilidad del método analítico (incluida la eficiencia de la extracción inicial) para cuantificar la sustancia problema y, en su caso, los productos de transformación debe comprobarse analizando cinco réplicas de los distintos extractos del agua superficial.

Siempre que sea posible, el límite de detección (LOD) del método analítico con la sustancia problema y con los productos de transformación debe ser el 1 % o menos de la cantidad inicial utilizada en el sistema de ensayo. El límite de cuantificación (LOC) debe ser igual o inferior al 10 % de la concentración utilizada. Los análisis químicos de muchas sustancias orgánicas y de sus productos de transformación exigen con frecuencia que la sustancia problema se aplique en concentraciones relativamente elevadas, es decir,  $> 100 \mu\text{g/l}$ .

## 1.8. DESCRIPCIÓN DEL MÉTODO DE ENSAYO

### 1.8.1. Equipo

El ensayo puede realizarse en matraces Erlenmeyer o en vasos cilíndricos de la capacidad adecuada (por ejemplo, 0,5 o 1,0 litros) cerrados con tapones de silicona o caucho, o en matraces de suero con tapas herméticas al  $\text{CO}_2$  como, por ejemplo, diafragmas de caucho butílico. Otra posibilidad es efectuar el ensayo utilizando varios matraces y recoger matraces enteros, al menos por duplicado, en cada intervalo de muestreo (véase el último párrafo del punto 1.8.9.1). Si las sustancias problema no son volátiles ni están radiomarcadas, no será necesario utilizar tapones ni tapas herméticas a los gases, y será suficiente con tapones de algodón flojos que impidan la entrada de contaminación desde el aire (véase el párrafo segundo del punto 1.8.9.1). Las sustancias químicas ligeramente volátiles deben ensayarse en un sistema biométrico con agitación suave de la superficie del agua. Para asegurarse de que no

se produce contaminación bacteriana, se puede optar por esterilizar los recipientes calentándolos o pasándolos por autoclave antes de utilizarlos. Además se utilizará el siguiente equipo normal de laboratorio:

- plataforma de agitación o agitadores magnéticos para la agitación continua de los matraces de ensayo,
- centrifugadora,
- pH metro,
- turbidímetro para mediciones de turbidez nefelométrica,
- estufa u horno microondas para determinaciones del peso seco,
- equipo de filtración por membrana,
- autoclave o estufa para esterilización de material de vidrio por calor,
- instalaciones para la manipulación de sustancias marcadas con  $^{14}\text{C}$ ,
- equipo para cuantificar la actividad de  $^{14}\text{C}$  en muestras de soluciones de captura de  $\text{CO}_2$  y, en caso necesario, en muestras de sedimento,
- equipo analítico para la determinación de la sustancia problema (y de referencia) si se utiliza un análisis químico específico (por ejemplo, cromatógrafo de gases, cromatógrafo de líquidos de alta presión).

#### 1.8.2. Soluciones madre de sustancia problema

Se utiliza agua desionizada para preparar las soluciones madre de las sustancias problema y de referencia (véase el párrafo primero del punto 1.8.7). El agua desionizada estará libre de sustancias que puedan ser tóxicas para los microorganismos, y la concentración de carbono orgánico disuelto (COD) no será mayor de 1 mg/l (6).

#### 1.8.3. Recogida y transporte del agua superficial

El lugar de muestreo para la recogida del agua superficial se seleccionará de acuerdo con el objetivo del ensayo en cada caso. Al seleccionar los lugares de muestreo se atenderá a los antecedentes de posibles aportes de material agrícola, industrial o doméstico. Si se sabe que un entorno acuático ha sido contaminado con la sustancia problema o sus análogos estructurales en los cuatro años anteriores, no se utilizará para la recogida de agua para el ensayo, salvo que lo que se pretenda sea precisamente investigar las velocidades de degradación en lugares previamente expuestos. Se medirán en el lugar de recogida tanto el pH como la temperatura del agua. Por otra parte, se anotarán la profundidad del muestreo y el aspecto de la muestra de agua (por ejemplo, color y turbidez) (véase el punto 3). Deben medirse la concentración de oxígeno y el potencial redox del agua y de la capa superficial de los sedimentos, a fin de demostrar la presencia de condiciones aerobias, salvo que sea evidente a partir del aspecto y de los datos anteriores sobre el mismo lugar. El agua superficial debe transportarse en un recipiente limpiado a fondo. Durante el transporte, la temperatura de la muestra no deberá superar significativamente la temperatura que se vaya a utilizar en el ensayo. Se recomienda refrigerar a 4 °C si el transporte va a durar más de 2 o 3 horas. No debe congelarse la muestra de agua.

#### 1.8.4. Conservación y preparación del agua superficial

El ensayo debe iniciarse preferentemente en el plazo de un día desde la recogida de la muestra. En caso necesario, el agua puede conservarse durante un tiempo que debe reducirse al mínimo, sin superar en ningún caso las 4 semanas. La muestra de agua se mantendrá a 4 °C con aireación hasta su utilización. Antes de utilizarse, se retirarán las partículas gruesas, por ejemplo mediante paso por filtro de nailon con una luz de malla aproximada de 100 µm o por papel de filtro grueso, o mediante sedimentación.

#### 1.8.5. Preparación del agua con adición de sedimento (opcional)

Para el ensayo con sedimento en suspensión, se añade sedimento superficial a los matraces que contienen agua natural (filtrada para retirar las partículas gruesas como se describe en el punto 1.8.4) a fin de obtener una suspensión; la concentración de sólidos en suspensión debe estar entre 0,01 y 1 g/l. El sedimento superficial debe proceder del mismo lugar del que se haya tomado la muestra de agua. En función del entorno acuático de que se trate, el sedimento superficial puede caracterizarse por un elevado contenido de carbono orgánico (2,5 a 7,5 %) y una textura fina o bien por un bajo contenido de carbono orgánico (0,5 a 2,5 %) y una textura gruesa (3). El sedimento superficial puede prepararse de la forma siguiente: se extraen varias calas de sedimento utilizando un tubo de

plástico transparente, se separan las capas aerobias superiores (desde la superficie hasta una profundidad máxima de 5 mm) inmediatamente después de la extracción y se juntan todas. La muestra de sedimento así obtenida se transporta en un recipiente con una gran cámara de aire para mantener el sedimento en condiciones aerobias (y refrigerado a 4 °C si la duración del transporte supera las 2 o 3 horas). La muestra de sedimento debe suspenderse en el agua del ensayo en la proporción de 1:10 y mantenerse a 4 °C con aireación hasta su utilización. En caso necesario, el sedimento puede conservarse durante un tiempo que debe reducirse al mínimo, sin superar en ningún caso las 4 semanas.

#### 1.8.6. Procedimiento semicontinuo (facultativo)

Puede ser necesaria una incubación prolongada (varios meses) si hay un largo tiempo de latencia antes de que se pueda medir una degradación significativa de la sustancia problema. Si esto se sabe por ensayos anteriores efectuados con la sustancia, el ensayo puede iniciarse con un procedimiento semicontinuo que permita la renovación periódica de una parte del agua o suspensión de ensayo (véase el apéndice 2). Otra posibilidad es pasar el ensayo discontinuo normal a ensayo semicontinuo si al cabo de unos 60 días de seguir el procedimiento discontinuo no se aprecia ninguna degradación de la sustancia problema (véase el párrafo segundo del punto 1.8.8.3).

#### 1.8.7. Adición de la sustancia problema (o de referencia)

En el caso de sustancias con elevada hidrosolubilidad ( $> 1 \text{ mg/l}$ ) y baja volatilidad (constantes de la ley de Henry  $< 1 \text{ Pa}\cdot\text{m}^3/\text{mol}$  o  $< 10^{-5} \text{ atm}\cdot\text{m}^3/\text{mol}$ ), puede prepararse una solución madre en agua desionizada (véase el punto 1.8.2); después se añade el volumen adecuado de la solución madre a los recipientes de ensayo para conseguir la concentración deseada. El volumen de las eventuales soluciones madre añadidas debe mantenerse en el mínimo posible ( $< 10 \%$  del volumen final de líquido, a ser posible). Otro procedimiento es disolver la sustancia problema en un volumen mayor de agua de ensayo, lo que puede considerarse como un alternativa al uso de disolventes orgánicos.

Si no hay otra posibilidad, se prepararán soluciones madre de las sustancias no volátiles con escasa hidrosolubilidad utilizando un disolvente orgánico volátil, pero la cantidad de disolvente añadido al sistema de ensayo no debe superar el 1 % v/v ni tener efectos adversos sobre la actividad microbiana. El disolvente no debe afectar a la estabilidad de la sustancia problema en el agua. El disolvente debe eliminarse para que no quede más que una pequeña cantidad, a fin de que no aumente significativamente la concentración de COD en el agua o suspensión de ensayo. Esto debe comprobarse realizando un análisis específico de la sustancia o, a ser posible, un análisis de COD (6). Ha de tenerse cuidado para limitar la cantidad de disolvente transferido al mínimo absolutamente necesario, y velar por que toda la cantidad de sustancia problema pueda disolverse en el volumen final de agua de ensayo. Pueden utilizarse otras técnicas para introducir la sustancia problema en los recipientes de ensayo, como se describe en las referencias (7) y (8). Cuando se utilice un disolvente orgánico para introducir la sustancia problema, habrá unos controles de disolvente, que contendrán agua de ensayo (sin añadidos) y agua de ensayo con la sustancia de referencia añadida y se tratarán de forma similar a los recipientes de ensayo activo en los que se introduce la sustancia problema disuelta en el disolvente. El objeto de los controles de disolvente consiste en examinar los posibles efectos negativos causados por el disolvente en la población microbiana, siguiendo la degradación de la sustancia de referencia.

#### 1.8.8. Condiciones de ensayo

##### 1.8.8.1. Temperatura del ensayo

La incubación debe efectuarse en un lugar de preferencia oscuro, o bien con luz difusa, y a temperatura controlada ( $\pm 2 \text{ }^\circ\text{C}$ ), que puede ser la temperatura de campo o una temperatura normal de 20 a 25 °C. La temperatura de campo puede ser la temperatura real de la muestra en el momento del muestreo o la temperatura de campo media del lugar de muestreo.

##### 1.8.8.2. Agitación

Debe efectuarse una agitación continua para mantener en suspensión las partículas y microorganismos. La agitación también facilita la transferencia de oxígeno desde la cámara de aire hacia el líquido para mantener unas condiciones aerobias adecuadas. Los matraces se ponen en una plataforma de agitación (de unas 100 rpm) o se utilizan agitadores magnéticos. La agitación debe ser continua. Sin embargo, también debe ser lo más suave posible, siempre que se mantenga una suspensión homogénea.



### 1.8.8.3. Duración del ensayo

La duración del ensayo no debe superar en principio los 60 días, salvo que se siga un procedimiento semicontinuo con renovación periódica de la suspensión de ensayo (véanse el punto 1.8.6 y el apéndice 2). Sin embargo, si en los primeros 60 días se ha iniciado la degradación de la sustancia problema, puede ampliarse hasta un máximo de 90 días la duración del ensayo con un procedimiento discontinuo. Se va siguiendo la evolución de la degradación a intervalos adecuados, determinando la actividad del  $^{14}\text{C}$  residual o del  $^{14}\text{CO}_2$  formado (véase el punto 1.8.9.4) o realizando análisis químicos (véase el punto 1.8.9.5). El período de incubación debe tener la duración suficiente para que se pueda evaluar el proceso de degradación. La amplitud de la degradación debe superar preferentemente el 50 %; en caso de sustancias lentamente degradables, la amplitud de la degradación debe ser suficiente (en principio, más del 20 %) para permitir la estimación de la constante de velocidad de degradación cinética.

Deben medirse periódicamente el pH y la concentración de oxígeno en el sistema de ensayo, salvo que la experiencia anterior con ensayos similares de muestras de agua y sedimento tomados del mismo lugar haga innecesarias tales mediciones. En ciertas circunstancias, el metabolismo de sustratos primarios en concentraciones mucho más elevadas en el agua o sedimento podría provocar la formación de  $\text{CO}_2$  y el agotamiento del oxígeno en una proporción suficiente para alterar significativamente las condiciones experimentales durante el ensayo.

### 1.8.9. Procedimiento

#### 1.8.9.1. Preparación de matraces para el ensayo pelágico

Se pasa un volumen adecuado de agua de ensayo a los matraces, hasta un tercio aproximadamente del volumen de estos, sin bajar de unos 100 ml. Si se utilizan varios matraces (para que se puedan recoger matraces enteros en cada tiempo de muestreo), el volumen adecuado de agua de ensayo será también de unos 100 ml, ya que unos volúmenes pequeños de muestra pueden influir en la duración del tiempo de latencia. La sustancia problema se añade a partir de una solución madre como se describe en los puntos 1.8.2 y 1.8.7. Deben utilizarse al menos dos concentraciones diferentes de sustancia problema, relacionadas por una razón de entre 5 y 10, a fin de determinar la cinética de degradación y calcular la constante de velocidad de degradación cinética. Las dos concentraciones seleccionadas deben estar por debajo de 100  $\mu\text{g/l}$  y lo mejor es que se encuentren en el intervalo de < 1-10  $\mu\text{g/l}$ .

Los matraces se cierran con tapones o tapas impermeables al aire y al  $\text{CO}_2$ . En caso de sustancias problema no volátiles y no marcadas con  $^{14}\text{C}$ , es adecuado utilizar tapones de algodón flojos que impidan la contaminación por el aire (véase el punto 1.8.1), siempre que se sepa que los productos de degradación importantes no son volátiles y si se efectúa una determinación indirecta de  $\text{CO}_2$  (véase el apéndice 3).

Los matraces se incuban a la temperatura seleccionada (véase el punto 1.8.8.1). Se toman muestras para el análisis químico o la medición del  $^{14}\text{C}$  al inicio del ensayo (es decir, antes de que empiece la degradación; véase el punto 1.7.1) y después a intervalos adecuados a lo largo de la duración del ensayo. El muestreo puede efectuarse retirando submuestras (por ejemplo, alícuotas de 5 ml) de cada réplica o recogiendo matraces enteros en cada tiempo de muestreo. La mineralización de la sustancia problema puede determinarse directa o indirectamente (véase el apéndice 3). Normalmente hace falta un mínimo de cinco puntos de muestreo a lo largo de la fase de degradación (es decir, después del final del tiempo de latencia) para establecer una constante de velocidad fiable, salvo que pueda justificarse que tres puntos de muestreo son suficientes con sustancias rápidamente degradables. En caso de sustancias que no se degradan rápidamente pueden hacerse con facilidad más mediciones durante la fase de degradación y, por tanto, deben utilizarse más puntos para la estimación de  $k$ . No puede indicarse un programa fijo de muestreo, ya que la velocidad de biodegradación varía; sin embargo, se recomienda tomar una muestra cada semana si la degradación es lenta. Si la sustancia es rápidamente degradable, el muestreo debe hacerse una vez al día durante los tres primeros días y después cada dos o tres días. En ciertas circunstancias, como cuando las sustancias se hidrolizan muy rápidamente, puede ser necesario tomar muestras cada hora. Se recomienda efectuar un estudio preliminar antes del ensayo para determinar los intervalos de muestreo adecuados. Si hacen falta muestras para otros análisis específicos, se recomienda tomar más muestras y seleccionar después las que vayan a analizarse al final del experimento siguiendo una estrategia hacia atrás, es decir, analizando primero las últimas muestras (véase en el párrafo segundo del punto 1.8.9.5 información sobre la estabilidad de las muestras durante su conservación).

#### 1.8.9.2. Número de matraces y muestras

Se reserva un número suficiente de matraces de ensayo para los siguientes usos:

- matraces de ensayo; matraces al menos duplicados de cada concentración de sustancia problema (es preferible un mínimo de 3) o varios matraces de ensayo para cada concentración si se van a tomar matraces enteros en cada tiempo de muestreo (símbolo:  $F_T$ ),
- matraces de ensayo para el cálculo del balance de masas; matraces al menos duplicados de cada concentración de ensayo (símbolo:  $F_M$ ),

- ensayo en blanco, sin sustancia problema; al menos un matraz para el ensayo en blanco, solo con agua de ensayo (símbolo: F<sub>B</sub>),
- control de referencia; matraces duplicados con sustancia de referencia (por ejemplo, anilina o benzoato de sodio, a 10 µg/l) (símbolo: F<sub>C</sub>). El objeto del control de referencia es confirmar la presencia de un mínimo de actividad microbiana. Si resulta procedente, puede utilizarse una sustancia de referencia radiomarcada, incluso aunque la degradación de la sustancia problema se vaya siguiendo mediante análisis químicos,
- control estéril; uno o dos matraces con agua de ensayo esterilizada para examinar la posible degradación abiótica u otro tipo de eliminación no biológica de la sustancia problema (símbolo: F<sub>S</sub>). La actividad biológica puede interrumpirse pasando por autoclave (121 °C; 20 min) el agua de ensayo o añadiendo un tóxico (por ejemplo, azida de sodio (NaN<sub>3</sub>) a la concentración de 10-20 g/l, cloruro mercuríco (HgCl<sub>2</sub>) a la de 100 mg/l o formol a la de 100 mg/l) o con rayos gamma. Si se utiliza HgCl<sub>2</sub>, debe eliminarse luego como residuo tóxico. Si se han añadido al agua grandes cantidades de sedimento, no es fácil conseguir condiciones estériles; en tal caso, se recomienda repetir el tratamiento en autoclave (por ejemplo, tres veces). Debe tenerse en cuenta que el tratamiento en autoclave puede alterar las características de adsorción del sedimento,
- controles de disolventes, con agua de ensayo más sustancia de referencia y con agua de ensayo sin esta sustancia; matraces duplicados con la misma cantidad de disolvente y sometidos al mismo procedimiento que para la aplicación de la sustancia problema. Lo que se pretende es examinar los posibles efectos adversos del disolvente determinando la degradación de la sustancia de referencia.

Al diseñar el ensayo, el investigador ha de considerar la importancia relativa del aumento de la replicación experimental frente al aumento del número de tiempos de muestreo. El número exacto de matraces necesarios depende del método utilizado para medir la degradación (véase el párrafo tercero del punto 1.8.9.1, el punto 1.8.9.4 y el apéndice 3).

A cada tiempo de muestreo se toman dos submuestras (por ejemplo, alícuotas de 5 ml) de cada matraz de ensayo. Si se utilizan varios matraces para permitir recoger matraces enteros, debe tomarse un mínimo de dos matraces a cada tiempo de muestreo (véase el párrafo primero del punto 1.8.9.1).

#### 1.8.9.3. Preparación de matraces para el ensayo con sedimento en suspensión (opcional)

Se añaden a los recipientes de ensayo los volúmenes necesarios de agua de ensayo y sedimento, en su caso (véase el punto 1.8.5). La preparación de los matraces para el ensayo con sedimento en suspensión es igual que para el ensayo pelágico (véanse los puntos 1.8.9.1 y 1.8.9.2). Es mejor utilizar botellas de suero o matraces de forma similar. Los matraces cerrados se colocan horizontalmente en un agitador. Evidentemente, los matraces abiertos con sustancias no volátiles y no marcadas con <sup>14</sup>C deben colocarse de pie; en tal caso se recomienda la agitación magnética con varillas magnéticas recubiertas de cristal. Cuando sea necesario habrá que airear las botellas para mantener unas condiciones aerobias adecuadas.

#### 1.8.9.4. Determinaciones radioquímicas

La cantidad de <sup>14</sup>CO<sub>2</sub> producida se mide directa e indirectamente (véase el apéndice 3). La cantidad de <sup>14</sup>CO<sub>2</sub> se determina indirectamente por la diferencia entre la actividad inicial de <sup>14</sup>C en el agua o suspensión de ensayo y la actividad total residual al tiempo del muestreo medida tras acidificar la muestra hasta un pH de 2-3 y eliminar el CO<sub>2</sub>. El carbono inorgánico queda así eliminado y la actividad residual medida corresponderá al material orgánico. No debe efectuarse la determinación indirecta del <sup>14</sup>CO<sub>2</sub> si de la transformación de la sustancia problema se forman productos volátiles principalmente (véase el apéndice 3). A ser posible, la evolución del <sup>14</sup>CO<sub>2</sub> debe medirse directamente (véase el apéndice 3) a cada tiempo de muestreo en al menos un matraz de ensayo; este procedimiento permite que se comprueben tanto el balance de masa como el proceso de biodegradación, pero está limitado a los ensayos efectuados con recipientes cerrados.

Si el <sup>14</sup>CO<sub>2</sub> formado se mide directamente durante el ensayo, deben reservarse más matraces a este efecto al inicio del ensayo. Se recomienda la determinación directa del <sup>14</sup>CO<sub>2</sub> si de la transformación de la sustancia problema se forman productos volátiles importantes. A cada tiempo de medición, los matraces de ensayo adicionales se acidifican hasta obtener un pH de 2-3 y el <sup>14</sup>CO<sub>2</sub> se recoge en un absorbente interno o externo (véase el apéndice 3).

Se puede optar por determinar las concentraciones de sustancias problema y productos de transformación mayoritarios marcados con <sup>14</sup>C, mediante radiocromatografía (por ejemplo, cromatografía de capa fina, RAD-TLC) o HPLC con detección radioquímica.



También se puede determinar la distribución en fases de la radiactividad restante (véase el apéndice 1), así como la sustancia problema residual y los productos de transformación.

Al final del ensayo ha de determinarse el balance de masa mediante medición directa del  $^{14}\text{CO}_2$  utilizando matraces de ensayo aparte, de los que no se haya tomado ninguna muestra durante el desarrollo del ensayo (véase el apéndice 3).

#### 1.8.9.5. *Análisis químico específico*

Si se dispone de un método de análisis específico y sensible, la biodegradación primaria puede evaluarse midiendo la concentración residual total de sustancia problema en lugar de aplicar técnicas de radiomarcado. Si se utiliza una sustancia problema radiomarcada (para medir la mineralización total), pueden hacerse en paralelo análisis químicos específicos para conseguir información adicional útil y comprobar el procedimiento. Los análisis químicos específicos también pueden utilizarse para medir los productos de transformación formados durante la degradación de la sustancia problema, lo que se recomienda en caso de sustancias cuya vida media de mineralización sea superior a 60 días. Se mide y se registra la concentración de la sustancia problema y de los productos de transformación en cada tiempo de muestreo (como concentración y como porcentaje de la sustancia aplicada). En general, deben identificarse los productos de transformación detectados en cualquier tiempo de muestreo, a concentraciones  $\geq 10\%$  de la concentración aplicada, salvo que se justifique otra opción. Habrá de tomarse también en consideración la identificación de los productos de transformación cuyas concentraciones aumenten continuamente durante el estudio, aunque tales concentraciones no superen los límites indicados anteriormente, ya que este aumento puede indicar persistencia. Debe considerarse la realización de análisis de los productos de transformación en los controles estériles si se piensa que es posible una transformación abiótica rápida de la sustancia problema (por ejemplo, hidrólisis). Debe sopesarse en cada caso la necesidad de cuantificar e identificar los productos de transformación, indicando en el informe las justificaciones pertinentes. Las técnicas de extracción con disolventes orgánicos deben aplicarse según las instrucciones del procedimiento analítico correspondiente.

Todas las muestras se conservarán a una temperatura de 2 a 4 °C en recipientes herméticos al aire si el análisis se realiza en el plazo de 24 horas (método preferible). Para una conservación más prolongada, las muestras deben congelarse por debajo de -18 °C o tratarse químicamente. No se recomienda la acidificación para conservar las muestras, ya que las muestras acidificadas pueden ser inestables. Si las muestras no se analizan en el plazo de 24 horas y se conservan durante más tiempo, debe efectuarse un estudio de la estabilidad ante la conservación a fin de demostrar la estabilidad de las sustancias de interés cuando se congelan por debajo de -18 °C o se conservan químicamente. Si el método analítico implica la extracción bien con disolventes o bien en fase sólida, la extracción se efectuará inmediatamente tras el muestreo o tras conservar la muestra refrigerada durante un máximo de 24 horas.

En función de la sensibilidad del método analítico, puede ser necesario disponer de volúmenes de muestra mayores que los indicados en el punto 1.8.1. El ensayo puede realizarse fácilmente con volúmenes de ensayo de un litro en matraces de 2-3 litros, lo que permite recoger muestras de unos 100 ml.

## 2. **DATOS E INFORME**

### 2.1. **TRATAMIENTO DE LOS RESULTADOS**

#### 2.1.1. **Representación gráfica de los datos**

Los tiempos de muestreo se redondean a horas enteras (salvo si la sustancia se degrada significativamente en cuestión de minutos u horas) pero no a días enteros. Se representan frente al tiempo las estimaciones de la actividad residual de la sustancia problema (en caso de sustancias marcadas con  $^{14}\text{C}$ ) o de la concentración residual (en caso de sustancias no marcadas), tanto de forma lineal como semilogarítmica (véanse las figuras 1a y 1b). Si ha habido degradación, se comparan los resultados de los matraces  $F_T$  con los de los matraces  $F_S$ . Si las medias de los resultados de los matraces con sustancia problema ( $F_T$ ) y los matraces estériles ( $F_S$ ) se desvían en menos del 10 %, puede aceptarse que la degradación observada es predominantemente abiótica. Si la degradación en los matraces  $F_S$  es menor, las cifras pueden utilizarse para corregir las obtenidas con los matraces  $F_T$  (por sustracción) a fin de estimar la amplitud de la biodegradación. Cuando se efectúan análisis opcionales de productos de transformación mayoritarios, deben hacerse gráficas de su formación y desaparición, además de la gráfica de desaparición de la sustancia problema.

La duración del tiempo de latencia  $t_l$  se estima a partir de la curva de degradación (representación semilogarítmica) extrapolando su parte lineal a la degradación nula, o bien determinando el tiempo correspondiente a una degradación aproximada del 10 % (véanse las figuras 1a y 1b). A partir de la representación semilogarítmica se estiman la constante de velocidad de primer orden,  $k$ , y su error estándar mediante regresión lineal de la gráfica  $\ln$  (actividad residual de  $^{14}\text{C}$  o concentración de sustancia problema) frente al tiempo. Con las mediciones de  $^{14}\text{C}$  en particular, debe recurrirse solo a datos pertenecientes a la parte lineal inicial de la curva tras el final del tiempo de latencia, y darse preferencia a la selección de unos pocos datos representativos, en vez de a un número mayor de datos más inciertos. La incertidumbre incluye aquí errores inherentes al uso directo recomendado de mediciones de la actividad residual de  $^{14}\text{C}$  (véase más abajo). A veces puede ser pertinente calcular dos constantes de velocidad diferentes, si la degradación sigue un modelo bifásico. Con este objeto se definen dos fases diferentes de la curva de degradación. Deben calcularse la constante de velocidad,  $k$ , y la vida media,  $t_{1/2} = \ln 2/k$ , correspondientes a cada uno de los matraces replicados si se toman submuestras del mismo matraz, o utilizando los valores medios si se toman matraces enteros a cada tiempo de muestreo (véase el último párrafo del punto 1.8.9.2). Cuando se utilice el procedimiento mencionado en primer lugar, deben indicarse la constante de velocidad y la vida media correspondientes a cada uno de los distintos matraces replicados, así como un valor medio con su error estándar. Si se han utilizado concentraciones elevadas de sustancia problema, la curva de degradación puede desviarse considerablemente de una recta (representación semilogarítmica), con lo que no sería válida la cinética de primer orden. Por tanto, no tendría sentido definir una vida media. Sin embargo, con un intervalo limitado de datos, puede aplicarse una cinética de pseudoprimer orden y estimarse el semiperíodo de degradación,  $DT_{50}$  (tiempo transcurrido hasta alcanzar una degradación del 50 %). No obstante, ha de recordarse que la evolución temporal de la degradación más allá del intervalo seleccionado de datos no puede predecirse utilizando el  $DT_{50}$ , que es simplemente un descriptor de un conjunto determinado de datos. Se dispone de herramientas analíticas para facilitar los cálculos estadísticos y el ajuste de la curva, y se recomienda el uso de este tipo de programas informáticos.

Si se realizan análisis químicos específicos, se estiman las constantes de velocidad y las vidas medias de la degradación primaria de la misma forma que se indicaba antes para la mineralización total. Si la degradación primaria es el proceso limitante, a veces es posible utilizar puntos de datos de todo el proceso de degradación. Esto es así porque las mediciones son directas, a diferencia de las mediciones de la actividad de  $^{14}\text{C}$ .

Si se utilizan sustancias marcadas con  $^{14}\text{C}$ , hay que expresar un balance de masas en porcentaje de la concentración inicial aplicada, al menos al final del ensayo.

### 2.1.2. Actividad residual

Cuando se biodegrada la parte marcada con  $^{14}\text{C}$  de una sustancia orgánica, la mayor parte del  $^{14}\text{C}$  se convierte en  $^{14}\text{CO}_2$ , mientras que otra parte se destina al crecimiento de la biomasa o a la síntesis de metabolitos extracelulares. Por tanto, la biodegradación «final» completa de una sustancia no produce la conversión del 100 % de su carbono en  $^{14}\text{CO}_2$ . El  $^{14}\text{C}$  integrado en productos formados por biosíntesis se libera después lentamente como  $^{14}\text{CO}_2$ , debido a una «mineralización secundaria». Por este motivo, la representación gráfica de la actividad de  $^{14}\text{C}$  orgánico residual (medida tras la eliminación del  $\text{CO}_2$ ) o del  $^{14}\text{CO}_2$  producido frente al tiempo mostrará una «cola» después de que haya terminado la degradación. Esto complica la interpretación cinética de los datos, y, con este propósito, solo debe utilizarse normalmente la parte inicial de la curva (después de que haya terminado el tiempo de latencia y antes de que se alcance aproximadamente el 50 % de degradación) para la estimación de la constante de velocidad de degradación. Si se degrada la sustancia problema, la actividad residual total de  $^{14}\text{C}$  orgánico siempre será mayor que la actividad de  $^{14}\text{C}$  relacionada con la sustancia problema que quede intacta. Si la sustancia problema se degrada según una reacción de primer orden y una fracción constante  $\alpha$  se mineraliza pasando a  $\text{CO}_2$ , la pendiente inicial de la curva de desaparición del  $^{14}\text{C}$  ( $^{14}\text{C}$  orgánico total frente al tiempo) será el resultado de multiplicar por  $\alpha$  la pendiente de la curva correspondiente a la concentración de la sustancia problema (o, para mayor precisión, de la parte de la sustancia problema marcada con  $^{14}\text{C}$ ). Al utilizarse mediciones de la actividad total de  $^{14}\text{C}$  orgánico sin corregir, la constante de velocidad de degradación calculada será, por tanto, de tipo conservador. En la bibliografía (2) (9) (10) (11) se describen procedimientos para estimar las concentraciones de la sustancia problema a partir de las actividades radioquímicas medidas, aplicando distintas hipótesis simplificadoras. Tales procedimientos son sobre todo aplicables a las sustancias rápidamente degradables.

## 2.2. INTERPRETACIÓN DE LOS RESULTADOS

Si se ve que  $k$  es independiente de la concentración añadida (es decir, si la  $k$  calculada es aproximadamente igual a las distintas concentraciones de la sustancia problema), puede aceptarse que la constante de velocidad de primer orden es representativa de las condiciones de ensayo aplicadas: la sustancia problema, la muestra de agua y la temperatura de ensayo. Un juicio experto debe evaluar en qué medida los resultados pueden generalizarse o extrapolarse a otros sistemas. Si se utiliza una elevada concentración de sustancia problema, y por tanto la degradación no sigue una cinética de primer orden, los datos no podrán utilizarse para la estimación directa de una constante de velocidad de primer orden o una vida media correspondiente. Sin embargo, los datos procedentes de un ensayo en el que se utilice una elevada concentración de sustancia problema podrán ser útiles al menos para estimar el grado de mineralización total o para detectar y cuantificar los productos de transformación.

Si se conocen las velocidades de otros procesos de pérdida distintos de la biodegradación (por ejemplo, hidrólisis o volatilización), podrán sustraerse de la velocidad de pérdida neta observada durante el ensayo para dar una estimación aproximada de la velocidad de biodegradación. Por ejemplo, pueden obtenerse datos sobre la hidrólisis con los controles estériles o con ensayos paralelos en los que se utilicen concentraciones superiores de la sustancia problema.

La determinación indirecta y directa del  $^{14}\text{CO}_2$  (punto 1.8.9.4 y apéndice 3) solo puede utilizarse para medir el alcance de la mineralización de la sustancia problema hasta convertirse en  $\text{CO}_2$ . La radiocromatografía (RAD-TLC) o la HPLC pueden utilizarse para analizar las concentraciones de las sustancias problema marcadas con  $^{14}\text{C}$  y la formación de los productos de transformación mayoritarios (párrafo tercero del punto 1.8.9.4). Para que se pueda efectuar una estimación directa de la vida media, es necesaria la ausencia de productos de transformación mayoritarios (definidos como aquellos que representan individualmente una concentración  $\geq 10\%$  de la cantidad aplicada de sustancia problema). En caso de presencia de productos de transformación mayoritarios, según se acaban de definir, es necesario proceder a una evaluación detallada de los datos. Aquí puede incluirse la repetición del ensayo o la identificación de los productos de transformación (véase el párrafo primero del punto 1.8.9.5) salvo que el destino de los productos de transformación pueda evaluarse razonablemente según la experiencia (por ejemplo, con información sobre la ruta de degradación). Como varía la proporción de carbono de la sustancia problema que se ha convertido en  $\text{CO}_2$  (dependiendo en gran medida de la concentración de sustancia problema y de otros sustratos disponibles, de las condiciones del ensayo y de la comunidad microbiana), este ensayo no permite una estimación directa de la biodegradación final como en un ensayo de desaparición del COD, pero el resultado es similar al obtenido con un ensayo respirométrico. El grado de mineralización será así más o menos igual al nivel mínimo de biodegradación final. Para obtener una imagen más completa de la biodegradación final (mineralización e incorporación a la biomasa), debe realizarse al final del ensayo el análisis de la distribución en fases del  $^{14}\text{C}$  (véase el apéndice 1). El  $^{14}\text{C}$  presente en el conjunto de partículas consistirá en el  $^{14}\text{C}$  incorporado a la biomasa bacteriana y en el  $^{14}\text{C}$  adsorbido a partículas orgánicas.

### 2.3. VALIDEZ DEL ENSAYO

Si la sustancia de referencia no se degrada dentro del intervalo de tiempo previsto (en el caso de la anilina y del benzoato de sodio, normalmente menos de dos semanas), la validez del ensayo queda bajo sospecha y debe comprobarse posteriormente, o bien ha de repetirse el ensayo con otra muestra de agua. En un ensayo de intercalibración del método, organizado por la ISO y en el que participaron siete laboratorios situados en distintos puntos de Europa, las constantes de velocidad de degradación adaptadas de la anilina variaron entre 0,3 y 1,7  $\text{días}^{-1}$  con una media de 0,8  $\text{d}^{-1}$  a  $20^\circ\text{C}$  y un error estándar de  $\pm 0,4 \text{ d}^{-1}$  ( $t_{1/2} = 0,9$  días). Los tiempos de latencia típicos estaban entre 1 y 7 días. Se informó de que las aguas examinadas tenían una biomasa bacteriana correspondiente a  $10^3$  a  $10^4$  unidades formadoras de colonias por ml. Las velocidades de degradación en las aguas ricas en nutrientes de Europa central eran mayores que en las aguas oligotróficas de los países nórdicos, lo que puede deberse a la diferente situación trófica o a alguna exposición previa a las sustancias.

La recuperación total (balance de masas) al final de experimento debe situarse entre el 90 y el 110 % en caso de sustancias radiomarcadas, mientras que la recuperación inicial al principio del experimento debe estar entre el 70 y el 110 % en caso de sustancias no marcadas. Sin embargo, estos intervalos deben interpretarse solo como objetivos y no utilizarse como criterios de aceptación del ensayo.

### 3. INFORME DEL ENSAYO

El tipo de estudio, es decir, si es pelágico o con sedimento en suspensión, debe figurar claramente en el informe del ensayo, que también incluirá como mínimo la información siguiente:

Sustancias problema y de referencia:

- denominaciones comunes, nombres químicos (recomendados por la IUPAC o nombres CAS), números CAS, fórmulas estructurales (con indicación de la posición del  $^{14}\text{C}$  si se utilizan sustancias radiomarcadas) y propiedades fisicoquímicas pertinentes de las sustancias problema y de referencia (véanse los puntos 1.5 y 1.6),
- nombres químicos, números CAS, fórmulas estructurales (con indicación de la posición del  $^{14}\text{C}$  si se utilizan sustancias radiomarcadas) y propiedades fisicoquímicas pertinentes de las sustancias utilizadas como patrones para la identificación y cuantificación de los productos de transformación,
- pureza (impurezas) de las sustancias problema y de referencia,
- pureza radioquímica de la sustancia química marcada y actividad específica (si procede).

Aguas superficiales:

Debe aportarse como mínimo la siguiente información sobre la muestra de agua tomada:

- ubicación y descripción del lugar de muestreo, incluyendo, si se puede, un historial de la contaminación,
- fecha y hora de la toma de muestras,
- nutrientes (N total, amonio, nitritos, nitratos, P total, ortofosfato disuelto),
- profundidad a la que se ha tomado la muestra,
- aspecto de la muestra (por ejemplo, color y turbidez),
- COD y COT,
- DBO,
- temperatura y pH en el lugar y a la hora de la recogida,
- potencial de oxígeno o redox (obligatorio si no es evidente el carácter aerobio de las condiciones),
- salinidad o conductividad (en caso de agua salina o salobre),
- sólidos en suspensión (en caso de muestra turbia),
- otra información que pueda ser de interés sobre el lugar de muestreo en el momento del mismo (por ejemplo, datos históricos o actuales sobre el caudal del río o corriente marítima, proximidad a vertidos importantes y tipo de vertidos, condiciones meteorológicas antes del momento del muestreo),

y, opcionalmente,

- biomasa microbiana (por ejemplo, recuento directo con naranja de acridina o unidades formadoras de colonias),
- carbono inorgánico,
- concentración de clorofila a como estimación específica de la biomasa de algas.

Por otra parte, debe proporcionarse la información siguiente sobre el sedimento cuando se realice un ensayo con sedimento en suspensión:

- profundidad a la que se ha tomado el sedimento,
- aspecto del sedimento (por ejemplo, coloreado, fangoso, limoso o arenoso),
- textura (por ejemplo, porcentaje de arena gruesa, arena fina, limo y arcilla),
- peso seco en g/l de los sólidos en suspensión, concentración de COT o pérdida de peso por calcinación como medida del contenido de materia orgánica,
- pH,
- potencial de oxígeno o redox (obligatorio si no es evidente el carácter aerobio de las condiciones).

Condiciones de ensayo:

- tiempo transcurrido entre la recogida y la utilización en el ensayo de laboratorio, conservación y tratamiento previo de la muestra, fechas de realización de los estudios,
- cantidad de sustancia problema aplicada, concentración de ensayo y sustancia de referencia,
- método de aplicación de la sustancia problema, incluido el eventual uso de disolventes,

- volumen de agua superficial utilizada y de sedimento (en su caso), y volumen de las muestras tomadas para su análisis en cada intervalo,
- descripción del sistema de ensayo utilizado.

Si no debe mantenerse la oscuridad, información sobre las condiciones de «luz difusa»;

- información sobre los métodos utilizados para establecer los controles de esterilidad (por ejemplo, temperatura, tiempo y número de tratamientos en autoclave),
- temperatura de incubación,
- información sobre técnicas analíticas y métodos utilizados para mediciones radioquímicas y supervisión del balance de masas, así como mediciones de la distribución en fases (en su caso),
- número de réplicas.

Resultados:

- porcentajes de recuperación (véase el punto 1.7.1),
- repetibilidad y sensibilidad de los métodos de análisis utilizados, incluido el límite de detección (LOD) y el límite de cuantificación (LOC) (véase el punto 1.7.2),
- todos los datos medidos (incluidos los tiempos de muestreo) y los valores calculados en forma tabular, así como las curvas de degradación; respecto a cada concentración de ensayo y cada uno de los matraces replicados, debe indicarse el coeficiente de correlación lineal de la pendiente de la representación logarítmica, el tiempo de latencia estimado y la constante de velocidad de primer o de pseudoprimer orden (a ser posible), así como la vida media de degradación correspondiente (o el período de vida media,  $t_{50}$ ),
- valores importantes como medias de los resultados observados en las distintas réplicas, por ejemplo, la duración del tiempo de latencia, la constante de velocidad de degradación y la vida media de degradación (o el  $t_{50}$ ),
- categorización del sistema como adaptado o no adaptado, según el aspecto de la curva de degradación y la posible influencia de la concentración de ensayo,
- resultados de la supervisión del balance de masa final y resultados de las mediciones de la distribución en fases (en su caso),
- fracción de  $^{14}\text{C}$  mineralizado y, si se hacen análisis específicos, nivel final de la degradación primaria,
- identificación, concentración molar y porcentaje de los productos aplicados y de los de transformación mayoritarios (véase el párrafo primero del punto 1.8.9.5), cuando proceda,
- vía de transformación propuesta, si procede,
- discusión de los resultados.

#### 4. BIBLIOGRAFÍA

- (1) OECD TG 309 (2004). Aerobic Mineralisation in surface water — Simulation Biodegradation Test.
- (2) ISO/DIS 14592-1 (1999). Water quality — Evaluation of the aerobic biodegradability of organic compounds at low concentrations — Part 1: Shake flask batch test with surface water or surface water/sediment suspensions.
- (3) Método de ensayo C.23. Transformación aerobia y anaerobia en el suelo.
- (4) Método de ensayo C.24. Transformación aerobia y anaerobia en sistemas de sedimentos acuáticos.
- (5) OECD (1993). Guidelines for the Testing of Chemicals. OECD, París.
- (6) ISO 8245 (1999). Water quality — Guidelines on the determination of total organic carbon (TOC) and dissolved organic carbon (DOC).

- (7) ISO 10634 (1995). Water quality — Guidance for the preparation and treatment of poorly water-soluble organic compounds for the subsequent evaluation of their biodegradability in an aqueous medium.
  - (8) OECD (2000). Guidance Document on aquatic toxicity testing of difficult substances and mixtures. Environmental Health and Safety Publications. Series on Testing and Assessment. No. 22.
  - (9) Simkins, S., y Alexander, M. (1984). Models for mineralization kinetics with the variables of substrate concentration and population density. *Appl. Environ. Microbiol.* 47, 394-401.
  - (10) Ingerslev, F., y N. Nyholm (2000). Shake-flask test for determination of biodegradation rates of <sup>14</sup>C-labeled chemicals at low concentrations in surface water systems. *Ecotoxicol. Environ. Saf.* 45, 274-283.
  - (11) ISO/CD 14592-1 (1999). Ring test report: Water Quality — Evaluation of the aerobic biodegradability of organic compounds at low concentrations part 1 — Report of 1998/1999 ring-test. Shake flask batch test with surface water or surface water/sediment suspensions.
-

*Apéndice 1***Distribución en fases del  $^{14}\text{C}$** 

Para supervisar el procedimiento, las mediciones normales de la actividad de  $^{14}\text{C}$  orgánico total residual (AOT) deben complementarse con mediciones del balance de masa mediante determinación directa del  $^{14}\text{CO}_2$  formado previa retención en un absorbente (véase el apéndice 3). El mero hecho de que se forme  $^{14}\text{CO}_2$  es en sí una prueba directa de biodegradación, frente a la degradación abiótica u otros mecanismos de pérdida, como la volatilización y la adsorción. Es posible obtener información adicional útil sobre las características de biodegradabilidad a partir de mediciones de la distribución de la AOT entre el estado disuelto (actividad de  $^{14}\text{C}$  orgánico disuelto, AOD) y en partículas (actividad de  $^{14}\text{C}$  orgánico en partículas, AOP) previa separación de las partículas mediante filtración por membrana o centrifugación. La AOP se refiere a la sustancia problema adsorbida en la biomasa microbiana o en otras partículas, además del carbono de la sustancia problema que se haya utilizado en la síntesis de nuevo material celular y, por tanto, se haya incorporado a la fracción particulada de la biomasa. La formación de material orgánico con  $^{14}\text{C}$  disuelto puede estimarse como la AOD al final de la biodegradación (meseta en la curva degradación-tiempo).

La distribución en fases del  $^{14}\text{C}$  residual en muestras elegidas se estima pasando las muestras por un filtro de membrana de 0,22  $\mu\text{m}$  o 0,45  $\mu\text{m}$ , procurando que el filtro sea de un material que no adsorba cantidades significativas de sustancia problema (pueden ser adecuados los filtros de policarbonato). Si la sorción de sustancia problema en el filtro es demasiado importante como para despreciarla (este extremo se ha de comprobar antes de que se efectúe el experimento), puede sustituirse la filtración por centrifugación a elevada velocidad (2 000 g; 10 min).

El filtrado o centrifugado se trata como se describe en el apéndice 3 respecto a las muestras sin filtrar. Los filtros de membrana se disuelven en un líquido de centelleo adecuado y se hace el recuento normalmente, en principio utilizando solo el método de la proporción con el patrón externo para corregir la atenuación, o bien se utiliza un oxidante de la muestra. Si se ha recurrido a la centrifugación, el precipitado de las partículas se vuelve a suspender en 1-2 ml de agua destilada y se pasa a un frasco de centelleo. Después se lava dos veces con 1 ml de agua destilada y el agua utilizada se pasa al frasco. En caso necesario, la suspensión puede incorporarse a un gel para recuento de centelleo líquido.

## apéndice 2

**Procedimiento semicontinuo**

Puede ser necesario prolongar la incubación hasta varios meses para conseguir una degradación suficiente de sustancias persistentes. La duración del ensayo no debe pasar en principio de 60 días, salvo que se mantengan las características de la muestra original de agua mediante la renovación de la suspensión de ensayo. Sin embargo, si en los primeros 60 días se ha iniciado la degradación de la sustancia problema, la duración del ensayo puede ampliarse hasta un máximo de 90 días sin renovación de la suspensión de ensayo.

Si la incubación dura mucho tiempo, la diversidad de la comunidad microbiana puede verse reducida por diversos mecanismos de pérdida y por el posible agotamiento de nutrientes esenciales y sustratos primarios de carbono en la muestra de agua. Por tanto, se recomienda efectuar un ensayo semicontinuo para determinar adecuadamente la velocidad de degradación de las sustancias que se degradan lentamente. El ensayo debe iniciarse con un procedimiento semicontinuo si, en función de la experiencia previa, se espera que sea necesario un período de incubación de tres meses para lograr una degradación del 20 % de la sustancia. Otra posibilidad es pasar el ensayo discontinuo normal a ensayo semicontinuo si al cabo de unos 60 días de seguir el procedimiento discontinuo no se aprecia ninguna degradación de la sustancia problema. Puede pararse el procedimiento semicontinuo y seguir el experimento como experimento discontinuo cuando se haya registrado una degradación sustancial (por ejemplo, > 20 %).

En el ensayo semicontinuo, cada dos semanas se sustituye un tercio aproximadamente del volumen de la suspensión de ensayo por agua recién recogida con la sustancia problema añadida a la concentración inicial. Análogamente, si se efectúa el ensayo opcional con sedimento en suspensión, al agua de sustitución se le añade sedimento a la concentración inicial (entre 0,01 y 1 g/l). Cuando se realiza el ensayo con sedimento sólido en suspensión, es importante que se mantenga el sistema totalmente en suspensión también durante la renovación del agua, y que el tiempo de residencia sea el mismo para los sólidos y para el agua, ya que en caso contrario podría perderse la deseada similitud con un sistema acuoso homogéneo sin fases fijas. Por estos motivos, se prefiere que, cuando se utilice un procedimiento semicontinuo, la concentración inicial de sedimentos en suspensión se sitúe en la banda baja del intervalo especificado.

La adición prescrita de sustancia problema implica que la concentración inicial de sustancia problema no se vea superada por la renovación parcial de la suspensión de ensayo y, por tanto, se evite la adaptación que se encuentra frecuentemente con concentraciones elevadas de sustancia problema. Como el procedimiento incluye tanto una reinoculación como una compensación de los nutrientes y sustratos primarios agotados, se restablece la diversidad microbiana original y la duración del ensayo puede prolongarse, en principio indefinidamente. Cuando se utiliza el procedimiento semicontinuo, es importante observar que la concentración residual de la sustancia problema debe corregirse para tener en cuenta las cantidades de sustancia problema añadidas y eliminadas en cada operación de renovación. Si el compuesto se adsorbe, las concentraciones de sustancia problema total y disuelta serán intercambiables. La sorción es despreciable (< 5 %) en las condiciones especificadas (0,1 a 1 g sólidos/l) en caso de sustancias de  $\log K_{ow} < 3$  (válido para compuestos neutros y lipófilos). Esto queda ilustrado con el siguiente ejemplo de cálculo. 0,1 g/l de sólidos corresponden aproximadamente a 10 mg de carbono por litro (fracción de carbono,  $f_c = 0,01$ ). Si se acepta que:

$$\log K_{ow} \text{ (de la sustancia problema)} = 3$$

$$K_{oc} = 0,42 \times K_{ow}$$

$$\text{coeficiente de reparto, } K_d = f_c \times K_{oc}$$

entonces, la fracción disuelta de la concentración total [C-agua ( $C_w$ )/C-total ( $C_t$ )] es:

$$C_w/C_t = 1/(1 + K_d \times SS) = 1/(1 + K_{oc} \times f_c \times SS) = 1/(1 + 0,42 \times 10^3 \times 0,01 \times 0,1 \times 10^{-3}) = 0,999$$



## Apéndice 3

**Determinación del  $^{14}\text{CO}_2$** **Determinación indirecta del  $^{14}\text{CO}_2$** 

Para las mediciones normales, el método indirecto suele ser el que menos tiempo exige y el más preciso, si la sustancia problema no es volátil ni se transforma en productos volátiles. Se transfieren simplemente muestras sin filtrar de, por ejemplo, 5 ml a frascos de centelleo. Es adecuada una actividad inicial en las muestras de 5 000 dpm a 10 000 dpm (80 a 170 Bq), y la actividad inicial mínima es de unas 1 000 dpm. El  $\text{CO}_2$  debe eliminarse tras acidificar hasta un pH de 2-3 con 1 a 2 gotas de  $\text{H}_3\text{PO}_4$  o HCl concentrado. La eliminación del  $\text{CO}_2$  puede efectuarse burbujeando aire durante aproximadamente 30 min o 1 hora. Otra posibilidad consiste en agitar energicamente los frascos durante 1 a 2 horas (por ejemplo, en un agitador de microplacas), o bien agitarlos más suavemente hasta el día siguiente. Debe comprobarse la eficacia del procedimiento de eliminación del  $\text{CO}_2$ , prolongando el período de aireación o de agitación. A continuación se añade un líquido de centelleo adecuado para el recuento de muestras acuosas, se homogeneiza la muestra con un mezclador de torbellino y se determina la radiactividad mediante recuento de centelleo líquido, restando la actividad de fondo observada en los ensayos en blanco ( $F_B$ ). Salvo que el agua de ensayo sea muy coloreada o contenga una elevada concentración de partículas, las muestras exhibirán normalmente una atenuación uniforme y será suficiente efectuar una corrección de la atenuación utilizando un patrón externo. Si el agua de ensayo está muy coloreada, puede ser necesario corregir la atenuación mediante la adición de un patrón interno. Si la concentración de partículas es elevada, puede que no sea viable obtener una solución o un gel homogéneos, o que la variación de la atenuación entre las muestras sea grande. En tal caso, podrá utilizarse el método de recuento descrito más abajo para el ensayo de lodos. Si el ensayo se realiza como ensayo de sedimento en suspensión, la medición del  $^{14}\text{CO}_2$  podría hacerse indirectamente tomando una muestra homogénea de 10 ml de la suspensión o agua de ensayo y separando las fases mediante centrifugación a una velocidad adecuada (por ejemplo, a 40 000  $\text{m/s}^2$  durante 15 min). La fase acuosa se trataría a continuación como se describe más arriba. La actividad de  $^{14}\text{C}$  en la fase particulada (AOP) debe determinarse volviendo a suspender el sedimento en un pequeño volumen de agua destilada, transfiriendo esta suspensión a frascos de centelleo y añadiendo líquido de centelleo para formar un gel (se encuentran líquidos de centelleo especiales para este fin). Según la naturaleza de las partículas (por ejemplo, su contenido en materia orgánica), puede ser factible digerir la muestra hasta el día siguiente con un solubilizador de tejidos y homogeneizar después con un mezclador de torbellino antes de añadirle líquido de centelleo. Otra posibilidad consiste en determinar la AOP mediante combustión en exceso de oxígeno utilizando un oxidante de la muestra. Para hacer el recuento, deben incluirse siempre patrones internos, y puede ser necesario efectuar correcciones de la atenuación añadiendo patrones internos a cada una de las muestras.

**Determinación directa del  $^{14}\text{CO}_2$** 

Si se mide directamente el  $^{14}\text{CO}_2$  formado, debe hacerse poniendo más matraces al inicio del ensayo; los matraces de ensayo se recogen a cada tiempo de medición, se acidifican hasta un pH de 2-3 y se recoge el  $^{14}\text{CO}_2$  con un absorbente interno (colocado en cada matraz al principio del ensayo) o externo. Como medio absorbente puede utilizarse un álcali (por ejemplo, solución de NaOH 1 N, o una lenteja de NaOH), etanolamina o un absorbente a base de etanolamina, o algún absorbente disponible en el comercio. Si se recurre a la medición directa del  $^{14}\text{CO}_2$ , los matraces deben estar cerrados con, por ejemplo, diafragmas de caucho butílico.

Figura 1a

Ejemplo de representación aritmética de los datos (actividad residual frente al tiempo)

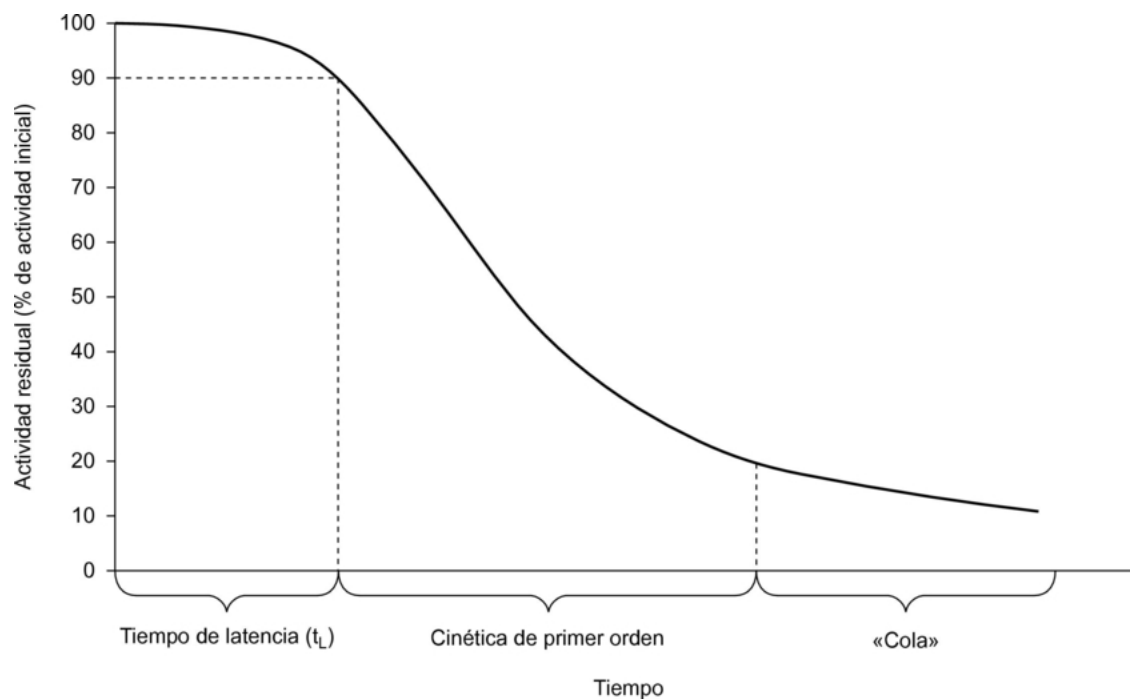
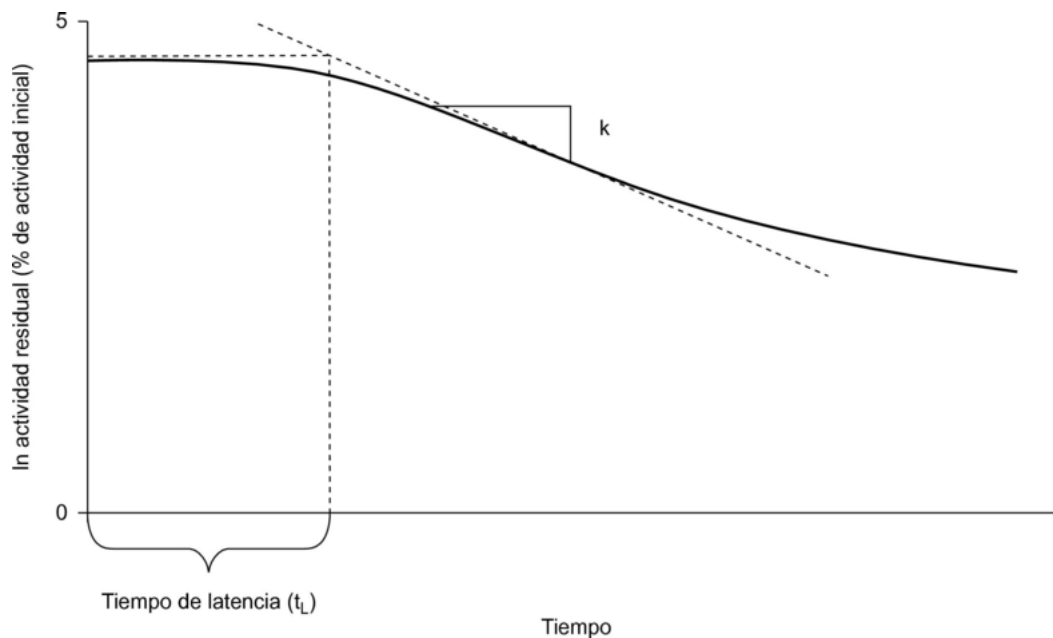


Figura 1b

Ejemplo de representación semilogarítmica de los datos (ln de la actividad residual frente al tiempo)



## ANEXO VI

## C.26. PRUEBA DE INHIBICIÓN DEL CRECIMIENTO DE LEMNA SPP.

## 1. MÉTODO

El presente método es equivalente a las directrices de ensayo de la OCDE TG 221 (2006) (1). Se ha llegado a un amplio acuerdo entre las autoridades de la UE en el sentido de que el ensayo con *Lemna* constituye una alternativa adecuada a un ensayo con algas en caso de sustancias fuertemente coloreadas (2) (3).

## 1.1. INTRODUCCIÓN

El objetivo del presente método de ensayo es evaluar la toxicidad de las sustancias para las plantas de agua dulce del género *Lemna* (lenteja de agua). Se basa en directrices anteriores (4) (5) (6) (7) (8) (9), pero incluye modificaciones encaminadas a tener en cuenta los resultados de recientes investigaciones y consultas sobre diversos aspectos fundamentales. El método propuesto se ha validado mediante un ensayo de intercalibración internacional (10).

El presente método describe el ensayo de toxicidad con *Lemna gibba* y *Lemna minor*, dos especies que han sido estudiadas ampliamente y son objeto de las normas arriba citadas. La taxonomía de *Lemna* spp. es difícil y se ve complicada por la existencia de una amplia gama de fenotipos. Aunque puede aparecer variabilidad genética en la respuesta de *Lemna* a los agentes tóxicos, actualmente no se tienen datos suficientes sobre esta fuente de variabilidad como para recomendar el uso de un clon determinado en el presente método. Ha de señalarse que el ensayo no se realiza en condiciones axénicas, pero se toman medidas en distintas fases del ensayo para reducir al mínimo la contaminación por otros organismos.

Se incluyen pormenores sobre los ensayos con renovación (semiestáticos y dinámicos) y sin renovación (estáticos) de la solución de ensayo. En función de los objetivos del ensayo y de las imposiciones normativas, se recomienda considerar la aplicación de métodos semiestáticos y dinámicos, por ejemplo en caso de sustancias que desaparezcan rápidamente de la solución por volatilización, fotodegradación, precipitación o biodegradación. En la referencia (11) se dan más orientaciones.

## 1.2. DEFINICIONES

En relación con el presente método de ensayo se entenderá por:

**Biomasa:** el peso seco de materia viva presente en una población. En este ensayo, lo que se mide normalmente son indicadores de la biomasa, como el número de frondas o la superficie de las frondas, por lo que el término de «biomasa» se refiere también a estos indicadores.

**Clorosis:** el amarilleamiento del tejido de la fronda.

**Clon:** el conjunto de organismos o células procedentes de un solo individuo por reproducción asexual. Los individuos del mismo clon son, por tanto, genéticamente idénticos.

**Colonia:** el conjunto de frondas madre e hijas (generalmente de 2 a 4) unidas entre sí. A veces se le da el nombre de planta.

**EC<sub>x</sub>:** la concentración de la sustancia problema disuelta en el medio de ensayo que produce una reducción del x % (por ejemplo, del 50 %) en el crecimiento de *Lemna* dentro de un plazo de exposición definido (que debe indicarse explícitamente si es distinto de la duración completa o normal del ensayo). Para expresar de forma inequívoca el valor de EC obtenido a partir de la tasa de crecimiento o del rendimiento, se usan respectivamente los símbolos «EC<sub>t</sub>» y «EC<sub>r</sub>», seguidos de la variable de medición que se ha utilizado, por ejemplo EC<sub>t</sub> (número de frondas).

**Ensayo dinámico:** el ensayo en que las soluciones de ensayo se renuevan continuamente.

**Fronda:** cada una de las estructuras «foliáceas» simples de una planta de lenteja de agua. Es la unidad mínima, es decir, individuo, capaz de reproducirse.

**Deformación:** la presencia de frondas con protuberancias o aspecto hinchado.

**Crecimiento:** el aumento de la variable de medición, por ejemplo el número de frondas, el peso seco, el peso húmedo o la superficie de las frondas, a lo largo de la duración del ensayo.

**Tasa de crecimiento (tasa media de crecimiento específico):** el aumento logarítmico de la biomasa durante el período de exposición.

**Concentración mínima con efecto observado (LOEC):** la concentración estudiada mínima a la que se observa que la sustancia ejerce un efecto estadísticamente significativo de reducción del crecimiento (con  $p < 0,05$ ) cuando se compara con el control, dentro de un tiempo de exposición dado. Sin embargo, es necesario también que todas las concentraciones de ensayo superiores a la LOEC ejerzan un efecto nocivo superior o igual al que se observa con dicha concentración. Si no se cumplen estas dos condiciones, es preciso dar una explicación completa sobre cómo se ha elegido la LOEC (y, por tanto, la NOEC).

**Variables de medición:** las variables de cualquier tipo que se miden para expresar el criterio del ensayo utilizando una o más variables de respuesta diferentes. En este método se consideran variables de medición el número de frondas, la superficie de las frondas, el peso fresco y el peso seco.

**Monocultivo:** el cultivo con una sola especie vegetal.

**Necrosis:** el tejido de fronda muerto (es decir, blanco o saturado de agua).

**Concentración sin efecto observado (NOEC):** la concentración estudiada que se encuentra inmediatamente por debajo de la LOEC.

**Fenotipo:** las características observables de un organismo determinadas por la interacción de sus genes con su entorno.

**Variables de respuesta:** las variables para la estimación de la toxicidad derivadas de cualquier variable de medición que describa la biomasa por distintos métodos de cálculo. A efectos del presente método, las tasas de crecimiento y el rendimiento son variables de respuesta derivadas de variables de medición como el número de frondas, la superficie de las frondas, el peso fresco y el peso seco.

**Ensayo semiestático (de renovación):** el ensayo en que, a lo largo de su duración, la solución de ensayo se sustituye periódicamente, a intervalos específicos.

**Ensayo estático:** el ensayo en que, a lo largo de su duración, no hay renovación de la solución de ensayo.

**Criterio del ensayo:** el factor general que, como objetivo del ensayo, es modificado por la sustancia problema respecto al control. En este método el criterio del ensayo es la inhibición del crecimiento, que se puede expresar mediante diferentes variables de respuesta, basadas en una o más variables de medición.

**Medio de ensayo:** el medio de cultivo sintético y completo en que crecen las plantas del ensayo cuando se exponen a la sustancia problema. Esta se disuelve en principio en el medio de ensayo.

**Rendimiento:** el valor de una variable de medición para expresar la biomasa al final del período de exposición menos el valor de la variable de medición al inicio del período de exposición.

### 1.3. PRINCIPIO DEL ENSAYO

Se cultivan plantas del género *Lemna* en fase de crecimiento exponencial como monocultivos expuestos a diferentes concentraciones de la sustancia problema durante un plazo de siete días. El objetivo del ensayo es cuantificar el efecto producido por la sustancia sobre el crecimiento vegetativo a lo largo de este plazo, a partir de la evaluación de unas variables de medición seleccionadas. La variable de medición primaria es el número de frondas. Se mide también al menos otra variable de medición (superficie total de las frondas, peso seco o peso fresco), ya que algunas sustancias pueden afectar a otras variables de medición mucho más que al número de frondas. Para cuantificar los efectos debidos a la sustancia, se compara el crecimiento en las soluciones de ensayo con el de los controles y se determina la concentración que ocasiona una inhibición del crecimiento de un porcentaje especificado (por ejemplo, 50 %), la cual se expresa como  $EC_x$  (por ejemplo,  $EC_{50}$ ).

El criterio final es la inhibición del crecimiento, expresado como incremento logarítmico de la variable de medición (tasa media de crecimiento específico) durante el tiempo de exposición. A partir de las tasas medias de crecimiento específico registradas en una serie de soluciones de ensayo, se determina la concentración que produce una inhibición especificada del x % de la tasa de crecimiento (por ejemplo, del 50 %) y se expresa como  $EC_{ix}$  (por ejemplo,  $EC_{i50}$ ).

Otra variable de respuesta utilizada en este método de ensayo es el rendimiento, lo que puede ser necesario en algunos países para cumplir obligaciones específicas derivadas de la normativa. Se define como las variables de medición al final del tiempo de exposición menos las variables de medición al inicio de este tiempo. A partir del rendimiento registrado en una serie de soluciones de ensayo, se determina la concentración que produce una inhibición especificada del x % del rendimiento (por ejemplo, del 50 %) y se expresa como  $EC_{rx}$  (por ejemplo,  $EC_{r50}$ ).

Además, pueden determinarse estadísticamente la concentración mínima con efecto observado (LOEC) y la concentración sin efecto observado (NOEC).

#### 1.4. INFORMACIÓN SOBRE LA SUSTANCIA PROBLEMA

Debe contarse con un método analítico que tenga la sensibilidad adecuada para cuantificar la sustancia en el medio de ensayo.

Entre la información sobre la sustancia problema que puede ser útil para establecer las condiciones del ensayo está lo siguiente: fórmula estructural, pureza, hidrosolubilidad, estabilidad en el agua,  $pK_a$ ,  $K_{ow}$ , presión de vapor y biodegradabilidad. La hidrosolubilidad y la presión de vapor pueden utilizarse para calcular la constante de la ley de Henry, que indicará la probabilidad de la pérdida de cantidades significativas de sustancia problema durante el tiempo del ensayo. Esto contribuirá a indicar si deben tomarse medidas particulares para limitar tal pérdida. Cuando sea incierta la información sobre la solubilidad y estabilidad de la sustancia problema, se recomienda que se evalúen dichos aspectos en las condiciones del ensayo, es decir, con el medio de cultivo, la temperatura y el régimen de iluminación que se vayan a utilizar en el ensayo.

Cuando sea particularmente importante el control del pH del medio de ensayo, por ejemplo cuando se estudien metales o sustancias hidrolíticamente inestables, se recomienda añadir un tampón al medio de cultivo (véase el párrafo primero del punto 1.7.4). En la referencia (11) se ofrece más orientación sobre los ensayos de sustancias con propiedades fisicoquímicas que dificultan estos ensayos.

#### 1.5. SUSTANCIA DE REFERENCIA

Para comprobar el procedimiento del ensayo pueden someterse al mismo sustancias de referencia, como el 3,5-diclorofenol utilizado en el ensayo de intercalibración internacional (10). Se recomienda efectuar un ensayo con una sustancia de referencia al menos dos veces al año o, si la frecuencia de los ensayos es menor, en paralelo con la determinación de la toxicidad de una sustancia problema.

#### 1.6. VALIDEZ DEL ENSAYO

Para que el ensayo sea válido, el tiempo de duplicación del número de frondas en el control debe ser inferior a 2,5 días (60 h), lo que corresponde a una multiplicación por siete en el plazo de siete días y a una tasa media de crecimiento específico de  $0,275 d^{-1}$ . Con los medios y condiciones de ensayo descritos en el presente método, este criterio puede cumplirse utilizando un régimen estático (8). También se prevé que este criterio se pueda cumplir en condiciones semiestáticas y dinámicas. En el punto 2.1 se muestra cómo calcular el tiempo de duplicación.

#### 1.7. DESCRIPCIÓN DEL MÉTODO

##### 1.7.1. Equipo

Todo el equipo que entre en contacto con los medios de ensayo será de vidrio o de otro material químicamente inerte. El material de vidrio utilizado para el cultivo y el ensayo estará limpio de contaminantes químicos que puedan pasar al medio de ensayo y además será estéril. Los recipientes de ensayo tendrán la anchura suficiente para que las frondas de las diferentes colonias de los recipientes de control puedan crecer sin solaparse al final del ensayo. No importa si las raíces tocan el fondo de los recipientes de ensayo, pero se recomienda una profundidad mínima de 20 mm y un volumen mínimo de 100 ml en cada recipiente de ensayo. Siempre que se respeten estas normas, no es fundamental el tipo de recipiente de ensayo: se ha visto que son adecuados tanto los vasos de precipitados como los cristalizadores o las placas Petri de vidrio de dimensiones adecuadas. Los recipientes de ensayo estarán cubiertos para minimizar la evaporación y la contaminación accidental, pero sin impedir el necesario intercambio de gases. Los recipientes de ensayo y, en particular, las tapas serán tales que eviten la formación de sombras o la modificación de las características espectrales de la luz.

No se tendrán juntos los cultivos y los recipientes de ensayo, y la mejor forma de conseguirlo es utilizar distintas cámaras, incubadoras o recintos de cultivo ambientales. Debe ser posible regular la iluminación y la temperatura, y mantenerlas a nivel constante (véase el punto 1.7.8).

### 1.7.2. Organismo de ensayo

El organismo utilizado para este ensayo es *L. gibba* o *L. minor*. En el apéndice 1 se recogen breves descripciones de especies de lenteja de agua que se han utilizado en ensayos de toxicidad. El material vegetal puede obtenerse de una colección de cultivos, de otro laboratorio o del campo. Si se recogen del campo, las plantas deben mantenerse cultivadas en el mismo medio que se vaya a utilizar para el ensayo al menos en las ocho semanas anteriores a esta utilización. Los lugares del campo utilizados para recoger los cultivos iniciales deben estar libres de fuentes de contaminación evidentes. Si se obtienen de otro laboratorio o de una colección de cultivos, deben mantenerse similarmente durante un mínimo de tres semanas. En el informe han de indicarse siempre el origen, la especie y el clon (si se conoce) del material vegetal utilizado para el ensayo.

Deben utilizarse monocultivos que estén claramente exentos de contaminación con otros organismos, como algas o protozoos. Las plantas sanas de *L. minor* consisten en colonias formadas por entre dos y cinco frondas, mientras que las colonias sanas de *L. gibba* pueden tener hasta siete frondas.

La calidad y la uniformidad de las plantas empleadas en el ensayo tendrán una influencia significativa sobre el resultado del mismo, por lo que deben seleccionarse con cuidado. Han de utilizarse plantas jóvenes, en fase de crecimiento rápido, que no presenten lesiones visibles ni cambios de color (clorosis). La buena calidad de un cultivo viene indicada por una elevada frecuencia de colonias con un mínimo de dos frondas. Un gran número de frondas aisladas indica problema ambiental, por ejemplo por limitación de nutrientes, y el material de estos cultivos no debe utilizarse en los ensayos.

### 1.7.3. Cultivo

Para reducir la frecuencia del mantenimiento del cultivo (por ejemplo, cuando no esté previsto efectuar ensayos con *Lemna* durante cierto tiempo), es posible mantener los cultivos en condiciones de iluminación y temperatura reducidas (4 a 10 °C). En el apéndice 2 se recoge información sobre el mantenimiento de los cultivos. Si se observan signos evidentes de contaminación por algas u otros organismos, habrá que proceder a la esterilización superficial de una submuestra de frondas de *Lemna*, seguida por su transferencia a medio fresco (véase el apéndice 2). En tal caso, se desechará el resto del cultivo contaminado.

Al menos siete días antes del ensayo, debe transferirse asépticamente a medio estéril fresco un número suficiente de colonias, que se cultivarán durante 7 a 10 días en las condiciones del ensayo.

### 1.7.4. Medio de ensayo

Se recomienda el uso de diferentes medios para *L. minor* y *L. gibba*, como se describe más abajo. Debe estudiarse cuidadosamente la inclusión de un tampón de pH en el medio de ensayo [ácido 4-morfolinopropano-sulfónico (MOPS), n° CAS: 1132-61-2; n° EINECS: 214-478-5] en medio de *L. minor*, y NaHCO<sub>3</sub> en medio de *L. gibba* si se sospecha que puede reaccionar con la sustancia problema e influir en la expresión de su toxicidad. También es aceptable el medio de Steinberg (12), siempre que se cumplan los criterios de validez.

Para el cultivo de *L. minor* y los ensayos con ella, se recomienda una modificación del medio de cultivo normal de Suecia (SIS) para *Lemna*, cuya composición figura en el apéndice 3.

Para el cultivo de *L. gibba* y los ensayos con ella, se recomienda el medio de cultivo 20X-AAP, tal como se describe en el apéndice 3.

El medio de Steinberg, como se describe en el apéndice 3, es también adecuado para *L. minor*, aunque puede utilizarse asimismo con *L. gibba* siempre que se cumplan los criterios de validez.

### 1.7.5. Soluciones de ensayo

Las soluciones de ensayo se preparan normalmente diluyendo una solución madre. En principio, las soluciones madre de la sustancia problema se preparan disolviendo la sustancia en medio de cultivo.

La mayor concentración estudiada de la sustancia problema no debe superar como norma su hidrosolubilidad en las condiciones de ensayo. No obstante, ha de señalarse que *Lemna* spp. flotan en la superficie y pueden exponerse a sustancias que se acumulan en la interfase agua-aire (por ejemplo, sustancias hidrofóbicas o poco hidrosolubles, o sustancias tensoactivas). En tales circunstancias, la exposición se deberá a material que no está disuelto y las concentraciones de ensayo podrán superar la hidrosolubilidad, según las características de la sustancia problema. En caso de sustancias problema de escasa hidrosolubilidad, puede ser necesario preparar una dispersión o solución madre concentrada de la sustancia con un dispersante o disolvente orgánico para facilitar la adición de cantidades exactas de la sustancia problema al medio de ensayo y ayudar a su dispersión y disolución. No

obstante, debe evitarse en la mayor medida posible el empleo de tales materiales. El uso de disolventes o dispersantes auxiliares no debe provocar fitotoxicidad. Por ejemplo, entre los disolventes utilizados frecuentemente que no causan fitotoxicidad a concentraciones de hasta  $100 \mu\text{l}\cdot\text{l}^{-1}$  figuran la acetona y la dimetilformamida. Si se utiliza un disolvente o dispersante, su concentración final se indicará en el informe y se mantendrá a un nivel mínimo ( $\leq 100 \mu\text{l}\cdot\text{l}^{-1}$ ), y todos los recipientes de tratamiento y de control contendrán la misma concentración de disolvente o dispersante. En la referencia (11) se da más información sobre el uso de dispersantes.

#### 1.7.6. Grupos de ensayo y controles

Para seleccionar las concentraciones de ensayo adecuadas es útil disponer de datos anteriores sobre la toxicidad de la sustancia problema para *Lemna*, como, por ejemplo, datos procedentes de un ensayo preliminar. En el ensayo definitivo de toxicidad, deben emplearse al menos cinco concentraciones de ensayo dispuestas en progresión geométrica. Lo mejor es que la razón entre las concentraciones de ensayo no sea superior a 3,2, pero puede utilizarse un valor superior si la curva concentración-respuesta es plana. Si se usan menos de cinco concentraciones, hay que justificarlo. De cada concentración de ensayo se utilizarán al menos tres réplicas en paralelo.

Al fijar el abanico de concentraciones de ensayo (para el ensayo de tanteo o para el ensayo definitivo de toxicidad), debe tenerse en cuenta lo siguiente:

- Para determinar una  $EC_x$ , es necesario que las concentraciones de ensayo abarquen el valor de  $EC_x$  a fin de asegurar un nivel adecuado de confianza. Por ejemplo, si se estima la  $EC_{50}$ , la mayor concentración de ensayo debe ser superior al valor de  $EC_{50}$ . Si el valor de  $EC_{50}$  se encuentra fuera del abanico de las concentraciones de ensayo, los intervalos de confianza asociados serán amplios y quizá no sea posible efectuar una evaluación adecuada del ajuste estadístico del modelo.
- Si el objetivo es estimar la LOEC/NOEC, la menor concentración de ensayo debe ser tan baja que el crecimiento correspondiente no sea significativamente inferior al del control. Por otra parte, la mayor concentración de ensayo debe ser tan alta que el crecimiento correspondiente sea significativamente inferior al del control. Si no es así, habrá que repetir el ensayo utilizando un abanico diferente de concentraciones (salvo que la mayor concentración sea el límite de solubilidad o la concentración límite requerida máxima, por ejemplo  $100 \text{ mg}\cdot\text{l}^{-1}$ ).

Cada ensayo debe incluir controles con un medio nutritivo, número de frondas y colonias, condiciones ambientales y procedimientos iguales que los recipientes de ensayo, pero sin la sustancia problema. Si se utiliza un disolvente o dispersante auxiliar, se incluirá un control adicional con el disolvente o dispersante presente en la misma concentración que en los recipientes con la sustancia problema. El número de réplicas de los recipientes de control (y recipientes de disolventes, en su caso) será al menos igual al número de recipientes utilizados con cada concentración de ensayo, y preferentemente el doble de este número.

Si no es necesario determinar la NOEC, el diseño de la prueba puede modificarse para aumentar el número de concentraciones y reducir el número de réplicas por concentración. Sin embargo, el número de réplicas de los controles será al menos de tres.

#### 1.7.7. Exposición

Se transfieren desde el cultivo de inóculo colonias formadas por entre 2 y 4 frondas visibles, repartiéndose aleatoriamente entre los recipientes de ensayo en condiciones asépticas. Cada recipiente de ensayo debe contar con un total de 9 a 12 frondas. En cada uno de ellos habrá el mismo número de frondas y colonias. La experiencia obtenida con este método y los datos del ensayo de intercalibración indican que el uso de tres réplicas por tratamiento, contando cada una de ellas inicialmente con entre 9 y 12 frondas, es suficiente para detectar diferencias en el crecimiento del orden del 4 al 7 % de la inhibición calculada en tasa de crecimiento (del 10 al 15 % calculada en rendimiento) entre tratamientos (10).

Es necesario un diseño aleatorio de la distribución de los recipientes de ensayo en la incubadora para minimizar la influencia de las diferencias espaciales de intensidad luminosa o temperatura. También es necesario un diseño por bloques o una redistribución aleatoria de los recipientes cuando se hacen observaciones (o una redistribución más frecuente).



Si un ensayo previo de estabilidad indica que la concentración de sustancia problema no puede mantenerse (es decir, que la concentración medida cae por debajo del 80 % de la concentración medida inicialmente) a lo largo de la duración del ensayo (7 días), se recomienda un régimen de ensayo semiestático. En tal caso, las colonias deben exponerse a soluciones de ensayo y control recién preparadas en al menos dos ocasiones durante el ensayo (por ejemplo, en los días 3 y 5). La frecuencia de la exposición al medio fresco dependerá de la estabilidad de la sustancia problema; puede ser necesaria una frecuencia mayor para mantener concentraciones cuasi constantes de sustancias muy inestables o volátiles. En ciertas circunstancias puede hacer falta un procedimiento dinámico (11) (13).

La posibilidad de exposición mediante aplicación foliar (aerosol) no se contempla en el presente método de ensayo; véase en cambio la referencia (14).

#### 1.7.8. Condiciones de incubación

Debe utilizarse continuamente una luz fluorescente blanca fría o cálida que dé una intensidad luminosa seleccionada en el intervalo de 85 a 135  $\mu\text{E}\cdot\text{m}^{-2}\cdot\text{s}^{-1}$  cuando se mide en una radiación activa para la fotosíntesis (400 a 700 nm) en puntos situados a la misma distancia de la fuente luminosa que las frondas de *Lemna* (equivalente a 6 500 a 10 000 lux). Las diferencias respecto a la intensidad luminosa seleccionada no deben superar el  $\pm 15\%$  en toda la superficie de ensayo. El método de detección y medición de la luz, en particular el tipo de sensor, influye en el valor medido. La utilización de sensores esféricos (que responden a la luz desde todos los ángulos por encima y por debajo del plano de medición) y de sensores de «coseno» (que responden a la luz desde todos los ángulos por encima del plano de medición) es mejor que la de sensores unidireccionales, y proporciona lecturas más elevadas con una fuente luminosa multipuntual del tipo que se describe aquí.

La temperatura de los recipientes de ensayo debe ser de  $24 \pm 2\text{ }^\circ\text{C}$ . El pH del medio de control no debe subir más de 1,5 unidades durante el ensayo. Sin embargo, una desviación superior a 1,5 unidades no invalidaría el ensayo si puede demostrarse que se cumplen los criterios de validez. Es necesario prestar especial atención a la deriva del pH en casos especiales, como cuando se estudian metales o sustancias inestables. En la referencia (11) puede encontrarse más información al respecto.

#### 1.7.9. Duración

El ensayo termina a los siete días de la transferencia de las plantas a los recipientes de ensayo.

#### 1.7.10. Mediciones y determinaciones analíticas

Al inicio del ensayo, se cuenta y registra el número de frondas de los recipientes de ensayo, velando por tener en cuenta las frondas prominentes y claramente visibles. Es necesario determinar el número de frondas de aspecto normal o anormal al inicio del ensayo, al menos una vez cada tres días durante el plazo de exposición (es decir, al menos dos veces durante el período de 7 días) y al final del ensayo. Deben anotarse los cambios observados en el desarrollo de las plantas como, por ejemplo, en el tamaño, aspecto, indicación de necrosis, clorosis o protuberancias, rotura de colonias o pérdida de flotabilidad de las frondas, así como en la longitud y aspecto de las raíces. Deben registrarse también las características significativas del medio de ensayo (por ejemplo, presencia de material sin disolver o crecimiento de algas en el recipiente de ensayo).

Además del recuento del número de frondas durante el ensayo, hay que evaluar los efectos de la sustancia problema sobre una o más de las siguientes variables de medición:

- i) superficie total de las frondas,
- ii) peso seco,
- iii) peso fresco.

La superficie total de las frondas tiene la ventaja de que puede determinarse en cada recipiente de ensayo y de control al principio y al final del ensayo, así como durante el mismo. El peso seco o fresco debe determinarse al principio del ensayo a partir de una muestra de cultivo del inóculo representativa del utilizado para empezar el ensayo, y al final de este con el material vegetal de cada recipiente de ensayo y de control. Si no se mide la superficie de las frondas, es mejor determinar el peso seco que el peso fresco.

La superficie total de las frondas, el peso seco y el peso fresco pueden determinarse de la forma siguiente:



- i) *Superficie total de las frondas*: La superficie total de las frondas de todas las colonias puede determinarse por análisis de imágenes. Puede captarse el contorno del recipiente de ensayo y de las plantas mediante una cámara de vídeo (es decir, poniendo el recipiente en una caja de luz), y después se digitaliza la imagen resultante. A continuación puede determinarse la superficie total de las frondas de un recipiente de ensayo calibrando con plantillas de superficie conocida. Debe procurarse evitar las interferencias debidas al borde del recipiente de ensayo. Otra posibilidad, pero más laboriosa, consiste en fotografiar los recipientes de ensayo y las plantas, recortar el contorno obtenido de las colonias y determinar su superficie mediante un analizador de superficie de hojas o papel milimetrado. También pueden ser adecuadas otras técnicas (por ejemplo, el cociente entre el peso del papel correspondiente a la superficie del contorno de las colonias y el de la superficie unitaria).
- ii) *Peso seco*: Se recogen todas las colonias de cada uno de los recipientes de ensayo y se lavan con agua destilada o desionizada. Se secan con material absorbente para eliminar el exceso de agua y después se calientan a 60 °C hasta llegar a peso constante. Deben incluirse los eventuales fragmentos de raíces. El peso seco se expresará con una precisión mínima de 0,1 mg.
- iii) *Peso fresco*: Todas las colonias se transfieren a tubos de poliestireno (u otro material inerte), pesados previamente, con pequeños agujeros (de 1 mm) en los fondos redondeados. A continuación se centrifugan los tubos a 3 000 rpm durante 10 minutos a temperatura ambiente. Después se vuelven a pesar los tubos, que contienen las colonias ahora secadas, y el peso fresco se calcula restando el peso del tubo vacío.

#### 1.7.10.1. Frecuencia de las mediciones y determinaciones analíticas

Si se utiliza un ensayo estático, debe medirse el pH de cada tratamiento al inicio y al final del ensayo. Si el ensayo es semiestático, el pH debe medirse en cada lote de solución de ensayo «fresca» antes de cada renovación y también en las correspondientes soluciones «viejas».

Debe medirse la intensidad luminosa en la cámara de crecimiento, incubadora o recinto de cultivo, en puntos situados a la misma distancia de la fuente luminosa que las frondas de *Lemna*. Esta medición debe efectuarse al menos una vez durante el ensayo. Debe registrarse al menos una vez al día la temperatura del medio en un recipiente indicador mantenido en las mismas condiciones en la cámara, incubadora o recinto de cultivo.

Las concentraciones de la sustancia problema se determinarán durante el ensayo a intervalos adecuados. Con ensayos estáticos, el requisito mínimo es determinar las concentraciones al inicio y al final del ensayo.

Con ensayos semiestáticos en que no se prevea que la concentración de sustancia problema permanezca en el intervalo del  $\pm 20\%$  de la concentración nominal, habrá que analizar todas las soluciones de ensayo recién preparadas y las mismas soluciones en cada renovación (véase el párrafo tercero del punto 1.7.7). No obstante, en los ensayos en los que la concentración inicial medida de la sustancia problema no esté dentro del intervalo del  $\pm 20\%$  de la concentración nominal, pero en los que puedan aportarse pruebas suficientes de que las concentraciones iniciales son repetibles y estables (es decir, que están dentro del intervalo del 80 a 120 % de la concentración inicial), las determinaciones químicas podrían limitarse a las concentraciones de ensayo máxima y mínima. En todos los casos, la determinación de las concentraciones de la sustancia problema antes de la renovación solo tendrá que efectuarse en uno de los recipientes replicados de cada concentración de ensayo (o en los contenidos reunidos de los recipientes replicados).

Si se utiliza un ensayo dinámico, será adecuado un régimen de muestreo similar al descrito para los ensayos semiestáticos, incluido el análisis al inicio, a la mitad y al final del ensayo, pero en este caso no será apropiado efectuar mediciones de las soluciones «gastadas». En este tipo de ensayo habrá que comprobar diariamente el caudal de solución madre de sustancia problema o de diluyente y sustancia problema.

Si está demostrado que la concentración de la sustancia problema se ha mantenido satisfactoriamente a lo largo de todo el ensayo dentro del intervalo del  $\pm 20\%$  de la concentración nominal o medida inicialmente, el análisis de los resultados puede basarse en los valores nominales o medidos inicialmente. Si la desviación respecto a la concentración nominal o medida inicialmente es superior al  $\pm 20\%$ , el análisis de los resultados deberá basarse en la media geométrica de la concentración durante la exposición o en modelos que describan el descenso de la concentración de la sustancia problema (11).

### 1.7.11. Ensayo límite

Bajo ciertas circunstancias, por ejemplo cuando un ensayo preliminar indica que la sustancia problema no tiene efectos tóxicos a concentraciones de hasta  $100 \text{ mg}\cdot\text{l}^{-1}$ , o hasta su límite de solubilidad en el medio de ensayo si este valor es más bajo, puede efectuarse un ensayo límite comparando las respuestas de un grupo de control y de un único grupo de tratamiento ( $100 \text{ mg}\cdot\text{l}^{-1}$  o una concentración igual al límite de solubilidad). Se recomienda vivamente que esto se apoye en un análisis de la concentración de exposición. Todas las condiciones de ensayo y criterios de validez antes descritos son aplicables al ensayo límite, con la excepción de que el número de réplicas de tratamiento ha de duplicarse. El crecimiento en el grupo de control y en el de tratamiento pueden analizarse mediante un método estadístico para comparar las medias como, por ejemplo, una prueba t de Student.

## 2. DATOS E INFORME

### 2.1. TIEMPO DE DUPLICACIÓN

Para determinar el tiempo de duplicación ( $T_d$ ) del número de frondas y el cumplimiento de este criterio de validez por el estudio (punto 1.6), se aplicará la fórmula siguiente con datos obtenidos de los recipientes de control:

$$T_d = \ln 2/\mu$$

donde  $\mu$  es la tasa media de crecimiento específico determinada como se describe en los párrafos primero y segundo del punto 2.2.1.

### 2.2. VARIABLES DE RESPUESTA

El objetivo del ensayo es determinar los efectos de la sustancia problema sobre el crecimiento vegetativo de *Lemna*. El presente método de ensayo describe dos variables de respuesta, ya que los Estados miembros tienen distintas preferencias y necesidades normativas. Para que los resultados del ensayo sean aceptables en todos los Estados miembros, los efectos deben evaluarse utilizando las dos variables de respuesta a) y b) que se describen a continuación:

- a) Tasa media de crecimiento específico: Esta variable de respuesta se calcula a partir del cambio del logaritmo del número de frondas y, además, a partir del cambio del logaritmo de otro parámetro de medición (superficie total de las frondas, peso seco o peso fresco) a lo largo del tiempo (expresado en días) en los controles y en cada grupo de tratamiento. A veces se denomina tasa de crecimiento relativa (15).
- b) Rendimiento: Esta variable de respuesta se calcula a partir del cambio del número de frondas y, además, a partir del cambio de otro parámetro de medición (superficie total de las frondas, peso seco o peso fresco) en los controles y en cada grupo de tratamiento hasta el final del ensayo.

Ha de señalarse que los valores de toxicidad calculados a partir de estas dos variables de respuesta no son comparables y es necesario tener en cuenta esta diferencia cuando se utilicen los resultados del ensayo. Los valores de  $EC_x$  basados en la tasa media de crecimiento específico ( $EC_{tx}$ ) son normalmente más elevados que los basados en el rendimiento ( $EC_{rx}$ ) si se respetan las condiciones del presente método de ensayo, debido al fundamento matemático de los planteamientos respectivos. Esto no debe interpretarse como una diferencia en la sensibilidad de las dos variables de respuesta, sino como una diferencia puramente matemática entre los valores. El concepto de tasa media de crecimiento específico se basa en el modelo general de crecimiento exponencial de la lenteja de agua en cultivos no limitados, en que la toxicidad se estima en función de los efectos sobre la tasa de crecimiento, sin depender del nivel absoluto de la tasa de crecimiento específico del control, de la pendiente de la curva concentración-respuesta ni de la duración del ensayo. Por el contrario, los resultados basados en la variable de respuesta «rendimiento» dependen de todas estas otras variables. La  $EC_{rx}$  depende de la tasa de crecimiento específico de la especie de lenteja de agua utilizada en cada ensayo y de la tasa máxima de crecimiento específico, que puede variar de una especie a otra e incluso de un clon a otro. Esta variable de respuesta no debe utilizarse para comparar la sensibilidad de distintas especies, o incluso distintos clones, de lenteja de agua ante un agente tóxico. Aunque científicamente se prefiere el uso de la tasa media de crecimiento específico para estimar la toxicidad, en el presente método de ensayo se incluye también la estimación a partir del rendimiento para cumplir los requisitos normativos vigentes en ciertos países.

Las estimaciones de la toxicidad deben basarse en el número de frondas y en otra variable de medición más (superficie total de las frondas, peso seco o peso fresco), porque ciertas sustancias pueden afectar a otras variables de medición mucho más que al número de frondas. Este efecto no se detectaría si solo se calculará el número de frondas.

El número de frondas y las otras variables de medición registradas (es decir, la superficie total de las frondas, el peso seco o el peso fresco), se tabulan junto con las concentraciones de esa sustancia problema correspondientes a cada punto de medición. Todo análisis posterior de los datos, por ejemplo para estimar la LOEC, NOEC o EC<sub>x</sub>, se basará en los valores de las distintas réplicas y no en los promedios calculados de cada grupo de tratamiento.

### 2.2.1. Tasa media de crecimiento específico

La tasa media de crecimiento específico correspondiente a un período específico se calcula como el incremento logarítmico de las variables de crecimiento, es decir, número de frondas y otra variable de medición (área total de las frondas, peso seco o peso fresco), aplicando la fórmula siguiente a cada réplica de control y de tratamiento:

$$\mu_{i-j} = \frac{\ln(N_j) - \ln(N_i)}{t}$$

donde:

- $\mu_{i-j}$  es la tasa media de crecimiento específico entre el tiempo  $i$  y el  $j$
- $N_i$  es la variable de medición del recipiente de ensayo o de control en el tiempo  $i$
- $N_j$  es la variable de medición del recipiente de ensayo o de control en el tiempo  $j$
- $t$  es el tiempo transcurrido entre  $i$  y  $j$ .

Respecto a cada grupo de tratamiento y de control ha de calcularse un valor promedio de la tasa de crecimiento con una estimación de la varianza.

Debe calcularse la tasa media de crecimiento específico correspondiente a toda la duración del ensayo (el tiempo  $i$  en la fórmula anterior es el principio del ensayo y el tiempo  $j$  es el final del mismo). Respecto a cada concentración de ensayo y control ha de calcularse un valor promedio de la tasa media de crecimiento específico con una estimación de la varianza. Por otra parte, debe considerarse la tasa de crecimiento de cada sección para evaluar el efecto de la sustancia problema presente durante el período de exposición (por ejemplo, examinando curvas logarítmicas de crecimiento). Una diferencia importante entre la tasa de crecimiento de cada sección y la tasa media de crecimiento indica una desviación respecto al crecimiento exponencial constante e impone el examen en detalle de las curvas de crecimiento. En este caso, un enfoque prudente sería comparar las tasas de crecimiento específico de cultivos tratados durante el tiempo de inhibición máxima con las correspondientes a los controles durante el mismo tiempo.

Después puede calcularse el porcentaje de inhibición en tasa de crecimiento ( $I_r$ ) correspondiente a cada concentración de ensayo (grupo de tratamiento) aplicando la fórmula siguiente:

$$\%I_r = \frac{(\mu_C - \mu_T)}{\mu_C} \times 100$$

donde:

- $\%I_r$  es el porcentaje de inhibición en tasa media de crecimiento específico
- $\mu_C$  es el valor promedio de  $\mu$  en el grupo de control
- $\mu_T$  es el valor promedio de  $\mu$  en el grupo de tratamiento.

### 2.2.2. Rendimiento

Los efectos sobre el rendimiento se determinan a partir de dos variables de medición, el número de frondas y otra variable de medición (superficie total de las frondas, peso seco o peso fresco) observadas en cada recipiente de ensayo al inicio y al final del ensayo. En el caso del peso seco o del peso fresco, la biomasa inicial se determina a partir una muestra de frondas tomada del mismo lote utilizado para inocular los recipientes de ensayo (véase el párrafo segundo del punto 1.7.3). Respecto a cada concentración de ensayo y control ha de calcularse un valor

promedio del rendimiento con una estimación de la varianza. El porcentaje promedio de inhibición en rendimiento (%  $I_y$ ) puede calcularse de la manera siguiente con cada grupo de tratamiento:

$$\%I_y = \frac{(b_c - b_T)}{b_c} \times 100$$

donde:

- %  $I_y$  es el porcentaje de reducción en rendimiento
- $b_c$  es la biomasa final menos la biomasa inicial correspondiente al grupo de control
- $b_T$  es la biomasa final menos la biomasa inicial correspondiente al grupo de tratamiento.

### 2.2.3. Trazado de las curvas concentración-respuesta

Se trazarán las curvas concentración-respuesta que relacionan el porcentaje promedio de inhibición de la variable de respuesta ( $I_x$  o  $I_y$ , calculado como se indica en el último párrafo del punto 2.2.1 o en el punto 2.2.2) con el logaritmo de la concentración de la sustancia problema

### 2.2.4. Estimación de EC<sub>x</sub>

Las estimaciones de EC<sub>x</sub> (por ejemplo, EC<sub>50</sub>) deben basarse tanto en la tasa media de crecimiento específico (EC<sub>tx</sub>) como en el rendimiento (EC<sub>rx</sub>), cada uno de los cuales debe basarse, a su vez, en el número de frondas y en una variable de medición más (superficie total de las frondas, peso seco o peso fresco). El motivo es que ciertas sustancias problema influyen de forma diferente en el número de frondas y en otras variables de medición. Por tanto, los parámetros buscados de la toxicidad son cuatro valores de EC<sub>x</sub> por cada nivel de inhibición  $x$  calculado: EC<sub>tx</sub> (número de frondas); EC<sub>rx</sub> (superficie total de las frondas, peso seco o peso fresco); EC<sub>tx</sub> (número de frondas); y EC<sub>rx</sub> (superficie total de las frondas, peso seco o peso fresco).

## 2.3. PROCEDIMIENTOS ESTADÍSTICOS

El objetivo es obtener una relación cuantitativa concentración-respuesta mediante análisis de regresión. Es posible utilizar una regresión lineal ponderada después de haber efectuado una linealización de los datos de respuesta como, por ejemplo, en probit o logit o unidades Weibull (16), pero son preferibles los procedimientos de regresión no lineal porque con ellos se tratan mejor las inevitables irregularidades de los datos y las desviaciones respecto a distribuciones suaves. Si la inhibición está próxima al 0 o al 100 %, la transformación puede magnificar tales irregularidades, interfiriendo así con el análisis (16). Debe señalarse que los métodos normales de análisis que utilizan las transformaciones en probit, logit o de Weibull están previstos para aplicarse a datos cuantales (por ejemplo, mortalidad o supervivencia), y que es necesario modificarlos para aplicarlos a datos de tasas de crecimiento o rendimiento. En las referencias (17), (18) y (19) pueden encontrarse métodos específicos de determinación de los valores de EC<sub>x</sub> a partir de datos continuos.

Respecto a cada variable de respuesta que haya de analizarse, se utilizará la relación concentración-respuesta para calcular estimaciones puntuales de los valores de EC<sub>x</sub>. Cuando sea posible, se determinarán los límites de confianza del 95 % de cada estimación. La bondad del ajuste de los datos de respuesta al modelo de regresión se evaluará de forma gráfica o estadística. El análisis de regresión se efectuará utilizando las respuestas de las distintas réplicas y no los promedios de los grupos de tratamiento.

Las estimaciones de la EC<sub>50</sub> y los límites de confianza pueden obtenerse también utilizando la interpolación lineal con remuestreo (*bootstrapping*) (20) si los métodos o modelos de regresión disponibles no son adecuados para los datos.

Para la estimación de los valores de LOEC y, por tanto, de NOEC, es necesario comparar los promedios de tratamiento utilizando técnicas de análisis de la varianza (ANOVA). A continuación se ha de comparar el promedio obtenido a cada concentración con el del control, aplicando un método apropiado de comparación múltiple o de prueba de tendencia. Las pruebas de Dunnett o Williams pueden ser útiles (21) (22) (23) (24). Hay que comprobar si se sostiene la hipótesis del ANOVA de homogeneidad de la varianza. Esta comprobación puede realizarse gráficamente o mediante una prueba en regla (25). Son adecuadas las pruebas de Levene o Bartlett. El incumplimiento de la hipótesis de homogeneidad de las varianzas puede corregirse a veces mediante la transformación logarítmica de los datos. Si la heterogeneidad de la varianza es extrema y no puede corregirse mediante transformación, ha de considerarse la posibilidad de efectuar un análisis por métodos como las pruebas de tendencia de Jonkheere de ajuste secuencial de residuos. En la referencia (19) puede encontrarse más información sobre la determinación de la NOEC.

Los recientes avances científicos han llevado a recomendar el abandono del concepto de NOEC para sustituirlo por el de estimaciones puntuales de  $EC_x$  basadas en la regresión. Aún no se ha determinado un valor adecuado de  $x$  para esta prueba con *Lemna*. Sin embargo, parece que es apropiado el intervalo del 10 al 20 % (según la variable de respuesta elegida) y lo mejor es indicar tanto la  $EC_{10}$  como la  $EC_{20}$ .

### 3. INFORMES

#### 3.1. INFORME DEL ENSAYO

El informe del ensayo debe incluir la información siguiente:

Sustancia problema:

- naturaleza física y propiedades fisicoquímicas, incluido el límite de hidrosolubilidad,
- datos de identificación química (por ejemplo, número CAS), incluida la pureza.

Especie de ensayo:

- nombre científico, clon (si se conoce) y procedencia.

Condiciones de ensayo:

- procedimiento de ensayo aplicado (estático, semiestático o dinámico),
- fecha de inicio y duración del ensayo,
- medio de ensayo,
- descripción del diseño experimental: recipientes de ensayo y sus tapas, volúmenes de solución, número de colonias y de frondas por recipiente de ensayo al inicio del ensayo,
- concentraciones de ensayo (nominales y medidas, según proceda) y número de réplicas por concentración,
- métodos de preparación de las soluciones madre y problema, incluido el eventual uso de disolventes o dispersantes,
- temperatura durante el ensayo,
- fuente, intensidad y homogeneidad de la luz,
- valores de pH de los medios de ensayo y de control,
- concentraciones de la sustancia problema y método de análisis con datos adecuados de evaluación de la calidad (estudios de validación, desviaciones típicas o límites de confianza de los análisis),
- métodos de determinación del número de frondas y otras variables de medición como, por ejemplo, el peso seco, el peso fresco o la superficie de las frondas,
- todas las desviaciones respecto al presente método de ensayo.

Resultados:

- datos en bruto: número de frondas y otras variables de medición en cada recipiente de ensayo y de control en cada observación y momento de análisis,
- medias y desviaciones típicas de cada variable de medición,
- curvas de crecimiento de cada concentración (se recomienda con transformación logarítmica de la variable de medición, véase el párrafo segundo del punto 2.2.1),
- tiempo de duplicación/tasa de crecimiento en el control según el número de frondas,

- variables de respuesta calculadas de cada réplica de tratamiento, con valores medios y coeficiente de variación de las réplicas,
- representación gráfica de la relación concentración-efecto,
- estimaciones de parámetros de la toxicidad correspondientes a variables de respuesta, por ejemplo, EC<sub>50</sub>, EC<sub>10</sub>, EC<sub>20</sub>, e intervalos de confianza asociados. En caso de que se calculen la LOEC o la NOEC, se indicarán sus valores y los métodos estadísticos utilizados en su determinación,
- si se ha utilizado el ANOVA, el tamaño del efecto que puede observarse (por ejemplo, la diferencia significativa mínima),
- la eventual estimulación del crecimiento que se haya observado en cualquier recipiente de tratamiento,
- los eventuales signos visuales de fitotoxicidad así como observaciones de las soluciones de ensayo,
- discusión de los resultados, incluida la eventual influencia que tengan sobre ellos las desviaciones respecto al presente método de ensayo.

#### 4. BIBLIOGRAFÍA

- (1) OECD TG 221 (2006). *Lemna* Sp. Growth Inhibition Test.
- (2) El uso de estudios con *Lemna* sobre sustancias coloreadas se detalla en la sección 13.5.3 del Manual de Decisiones de la UE de julio de 2006, en <http://ecb.jrc.ec.europa.eu/new-chemicals> (solo en inglés).
- (3) Guidance on information requirements and chemical safety assessment — Chapter R.7b: Endpoint specific guidance; Table 7.8.3, Summary of difficult substance testing issues, disponible en:  
[http://guidance.echa.europa.eu/docs/guidance\\_document/information\\_requirements\\_en.htm?time=1234958685#A](http://guidance.echa.europa.eu/docs/guidance_document/information_requirements_en.htm?time=1234958685#A).
- (4) ASTM International (2003). Standard Guide for Conducting Static Toxicity Test With *Lemna gibba* G3. E 1415-91 (Reapproved 1998), pp. 733-742. In, Annual Book of ASTM Standards, vol. 11.05 Biological Effects and Environmental Fate; Biotechnology; Pesticides, ASTM, West Conshohocken, PA.
- (5) USEPA — United States Environmental Protection Agency (1996). OPPTS 850.4400 Aquatic Plant Toxicity Test Using *Lemna* spp., «Public draft». EPA 712-C-96-156. 8 pp.
- (6) AFNOR — Association Française de Normalisation (1996). XP T 90-337. Détermination de l'inhibition de la croissance de *Lemna minor*, 10 pp.
- (7) SSI — Swedish Standards Institute (1995). Water quality — Determination of growth inhibition (7-d) *Lemna minor*, duckweed. SS 02 82 13, 15 pp. (en sueco).
- (8) Environment Canada (1999). Biological Test Method: Test for Measuring the Inhibition of Growth Using the Freshwater Macrophyte, *Lemna minor*. EPS 1/RM/37, 120 pp.
- (9) Environment Canada (1993). Proposed Guidelines for Registration of Chemical Pesticides: Non-Target Plant Testing and Evaluation. Canadian Wildlife Service, Technical Report Series No. 145.
- (10) Sims, I., Whitehouse, P., y Lacey, R. (1999). The OECD *Lemna* Growth Inhibition Test. Development and Ring-testing of draft OECD Test Guideline. R&D Technical Report EMA 003. WRc plc — Environment Agency.
- (11) OECD (2000). Guidance Document on Aquatic Toxicity Testing of Difficult Substances and Mixtures. OECD Environmental Health and Safety Publications, Series on Testing and Assessment No. 23.
- (12) ISO DIS 20079. Water Quality — Determination of the Toxic Effect of Water Constituents and Waste Water to Duckweed (*Lemna minor*) — Duckweed Growth Inhibition Test.
- (13) Walbridge, C.T. (1977). A flow-through testing procedure with duckweed (*Lemna minor* L.). Environmental Research Laboratory — Duluth, Minnesota 55804. US EPA Report No. EPA-600/3-77 108. September 1977.
- (14) Lockhart, W.L., Billeck, B.N., y Baron, C.L. (1989). Bioassays with a floating plant (*Lemna minor*) for effects of sprayed and dissolved glyphosate. Hydrobiologia, 118/119, 353-359.

- (15) Huebert, D.B., y Shay, J.M. (1993). Considerations in the assessment of toxicity using duckweeds. *Environmental Toxicology and Chemistry*, 12, 481-483.
  - (16) Christensen, E.R., Nyholm, N. (1984). Ecotoxicological Assays with Algae: Weibull Dose-Response Curves. *Env. Sci. Technol.* 19, 713-718.
  - (17) Nyholm, N., Sørensen, P.S., Kusk, K.O., y Christensen, E.R. (1992). Statistical treatment of data from microbial toxicity tests. *Environ. Toxicol. Chem.* 11, 157-167.
  - (18) Bruce, R.D., y Versteeg, D.J. (1992). A statistical procedure for modelling continuous toxicity data. *Environmental Toxicology and Chemistry*, 11, 1485-1494.
  - (19) OECD (2004). Guidance Document on Statistical Analysis of Ecotoxicity Data.
  - (20) Norberg-King, T.J. (1988). An interpolation estimate for chronic toxicity: The ICp approach. National Effluent Toxicity Assessment Center Technical Report 05-88. USEPA, Duluth, MN.
  - (21) Dunnett, C.W. (1955). A multiple comparisons procedure for comparing several treatments with a control. *J. Amer. Statist. Assoc.*, 50, 1096-1121.
  - (22) Dunnett, C.W. (1964). New tables for multiple comparisons with a control. *Biometrics*, 20, 482-491.
  - (23) Williams, D.A. (1971). A test for differences between treatment means when several dose levels are compared with a zero dose control. *Biometrics*, 27: 103-117.
  - (24) Williams, D.A. (1972). The comparison of several dose levels with a zero dose control. *Biometrics*, 28: 510-531.
  - (25) Brain, P., y Cousens, R. (1989). An equation to describe dose-responses where there is stimulation of growth at low doses. *Weed Research*, 29, 93-96.
-

## Apéndice 1

**Descripción de *Lemna* spp.**

La planta acuática denominada vulgarmente lenteja de agua, *Lemna* spp., pertenece a la familia *Lemnaceae*, que tiene varias especies de distribución mundial recogidas en cuatro géneros. Se han descrito exhaustivamente sus diferencias de aspecto y taxonomía (1) (2). *L. gibba* y *L. minor* son especies representativas de las zonas templadas y se utilizan frecuentemente en estudios de toxicidad. Ambas especies tienen un tallo discoidal (fronda) flotante o sumergido y una raíz muy fina que sale del centro de la superficie inferior de cada fronda. Las especies de *Lemna* no suelen echar flores, y las plantas se reproducen vegetativamente haciendo nuevas frondas (3). En comparación con las plantas viejas, las jóvenes tienden a ser más pálidas, tener raíces más cortas y consistir en dos o tres frondas de distintos tamaños. El pequeño tamaño, la sencillez de la estructura, la reproducción asexual y el breve tiempo de generación de *Lemna* son características que convierten a las plantas de este género en idóneas para los ensayos de laboratorio (4) (5).

Debido a la probabilidad de que haya diferencias de sensibilidad entre las especies, solo son válidas las comparaciones de sensibilidad dentro de una misma especie.

**Ejemplos de especies de *Lemna* que se utilizan en los ensayos: Referencias sobre las especies**

*L. aequinoctialis*: Eklund, B. (1996). The use of the red alga *Ceramium strictum* and the duckweed *Lemna aequinoctialis* in aquatic ecotoxicological bioassays. Licentiate in Philosophy Thesis 1996:2. Dep. of Systems Ecology, Stockholm University.

*L. major*: Clark, N.A. (1925). The rate of reproduction of *Lemna major* as a function of intensity and duration of light. J. phys. Chem., 29: 935-941.

*L. minor*: United States Environmental Protection Agency (USEPA) (1996). OPPTS 850.4400 Aquatic Plant Toxicity Test Using *Lemna* spp., «Public draft». EPA 712-C-96-156, 8 pp.

Association Française de Normalisation (AFNOR). (1996). XP T 90-337: Détermination de l'inhibition de la croissance de *Lemna minor*, 10 pp.

Swedish Standards Institute (SIS) (1995). Water quality — Determination of growth inhibition (7-d) *L. minor*, duckweed. SS 02 82 13, 15 pp. (en sueco).

*L. gibba*: ASTM International (2003). Standard Guide for Conducting Static Toxicity Test With *L. gibba* G3. E 1415-91 (Reapproved 1998), pp. 733-742.

United States Environmental Protection Agency (USEPA) (1996). OPPTS 850.4400 Aquatic Plant Toxicity Test Using *Lemna* spp., «Public draft». EPA 712-C-96-156, 8 pp.

*L. paucicostata*: Nasu, Y., Kugimoto, M. (1981). *Lemna* (duckweed) as an indicator of water pollution. I. The sensitivity of *Lemna paucicostata* to heavy metals. Arch. Environ. Contam. Toxicol., 10:1959-1969.

*L. perpusilla*: Clark, J.R., et al. (1981). Accumulation and depuration of metals by duckweed (*Lemna perpusilla*). Ecotoxicol. Environ. Saf., 5:87-96.

*L. trisulca*: Huebert, D.B., Shay, J.M. (1993). Considerations in the assessment of toxicity using duckweeds. Environ. Toxicol. and Chem., 12:481-483.

*L. valdiviana*: Hutchinson, T.C., Czyska, H. (1975). Heavy metal toxicity and synergism to floating aquatic weeds. Verh.-Int. Ver. Limnol., 19:2102-2111.

**Fuentes de especies de *Lemna***

University of Toronto Culture Collection of Algae and Cyanobacteria  
Department of Botany, University of Toronto, Toronto, Ontario  
CANADÁ, M5S 3 B2  
Tel. (1-416) 978 36 41  
Fax (1-416) 978 58 78  
Dirección electrónica: jacreman@botany.utoronto.ca  
<http://www.botany.utoronto.ca/utcc>

North Carolina State University  
Forestry Dept  
Duckweed Culture Collection  
Campus Box 8002  
Raleigh, NC 27695-8002  
ESTADOS UNIDOS  
Tel. (001-919) 515 75 72  
Dirección electrónica: astomp@unity.ncsu.edu



Institute of Applied Environmental Research (ITM) Stockholm University  
SE-106 91  
Estocolmo  
SUECIA  
Tel. (46-8) 674 72 40  
Fax (46-8) 674 76 36

Umweltbundesamt (UBA)  
FG III 3.4  
Schichauweg 58  
12307 Berlín  
ALEMANIA  
Dirección electrónica: lemna@uba.de  
<http://www.umweltbundesamt.de/contact.htm>

### **Bibliografía**

- (1) Hillman, W.S. (1961). The *Lemnaceae* or duckweeds: A review of the descriptive and experimental literature. The Botanical Review, 27:221-287.
  - (2) Landolt, E. (1986). Biosystematic investigations in the family of duckweed (*Lemnaceae*), vol. 2. Geobotanischen Inst. ETH, Stiftung Rubel, Zürich, Suiza.
  - (3) Björndahl, G. (1982). Growth performance, nutrient uptake and human utilization of duckweeds (*Lemnaceae* family). ISBN 82-991150-0-0. The Agricultural Research Council of Norway, University of Oslo.
  - (4) Wang, W. (1986). Toxicity tests of aquatic pollutants by using common duckweed. Environmental Pollution, Ser B, 11:1-14.
  - (5) Wang, W. (1990). Literature review on duckweed toxicity testing. Environmental Research, 52:7-22.
-

*Apéndice 2***Mantenimiento de cultivos de inóculo**

Los cultivos de inóculo pueden mantenerse a temperaturas bajas (4 a 10 °C) durante tiempos prolongados sin tener que volver a obtenerlos. El medio de cultivo de *Lemna* puede ser el mismo que se utilice en los ensayos, pero también pueden utilizarse otros medios ricos en nutrientes para los cultivos de inóculo.

Periódicamente se pasan varias plantas jóvenes, de color verde claro, a nuevos recipientes de cultivo con medio fresco, aplicando una técnica aséptica. En las condiciones de baja temperatura que se indican, pueden hacerse subcultivos a intervalos de hasta tres meses.

Para los cultivos deben utilizarse recipientes estériles de vidrio, químicamente limpios (lavados con ácido); su manipulación se hará asépticamente. En caso de contaminación del cultivo de inóculo, por ejemplo con algas u hongos, se tomarán medidas para eliminar los organismos contaminantes. En relación con las algas y la mayoría de otros organismos contaminantes, esto puede efectuarse mediante esterilización superficial. Se toma una muestra del material vegetal contaminado y se cortan las raíces. A continuación se agita enérgicamente el material en agua limpia, y después se sumerge en solución de hipoclorito sódico al 0,5 % (v/v) durante un tiempo comprendido entre 30 segundos y 5 minutos. Seguidamente se enjuaga el material vegetal con agua estéril y se transfiere, en una serie de lotes, a recipientes de cultivo con medio de cultivo fresco. Aunque este tratamiento puede ocasionar la muerte de muchas frondas, especialmente con tiempos largos de exposición, algunas de las frondas supervivientes estarán normalmente libres de contaminación y podrán utilizarse para reinocular nuevos cultivos.

---

## Apéndice 3

## Medios

Se recomiendan medios de cultivo distintos para *L. minor* y *L. gibba*. Para *L. minor* se recomienda una modificación del medio de cultivo normal de Suecia (SIS), y para *L. gibba*, el medio 20X-AAP. A continuación se indican las composiciones de ambos medios. Para prepararlos deben utilizarse sustancias de grado analítico o reactivo y agua desionizada.

Medio de cultivo normal de Suecia (SIS) para *Lemma*

- Las soluciones madre I a V se esterilizan en autoclave (120 °C, 15 minutos) o mediante filtración por membrana (de unos 0,2 µm de diámetro de poro).
- Las soluciones VI y, en su caso, VII se esterilizan solo mediante filtración por membrana; no deben tratarse en autoclave.
- Las soluciones madre estériles deben conservarse en lugar fresco y oscuro. Las soluciones madre I a V pueden conservarse hasta seis meses, mientras que las soluciones VI y, en su caso, VII deben desecharse al cabo de un solo mes.

Solución madre n°	Sustancia	Concentración en la solución madre (g·l <sup>-1</sup> )	Concentración en el medio preparado (g·l <sup>-1</sup> )	Medio preparado	
				Elemento	Concentración (mg·l <sup>-1</sup> )
I	NaNO <sub>3</sub>	8,50	85	Na; N	32; 14
	KH <sub>2</sub> PO <sub>4</sub>	1,34	13,4	K; P	6,0; 2,4
II	MgSO <sub>4</sub> · 7H <sub>2</sub> O	15	75	Mg; S	7,4; 9,8
III	CaCl <sub>2</sub> · 2H <sub>2</sub> O	7,2	36	Ca; Cl	9,8; 17,5
IV	Na <sub>2</sub> CO <sub>3</sub>	4,0	20	C	2,3
V	H <sub>3</sub> BO <sub>3</sub>	1,0	1,00	B	0,17
	MnCl <sub>2</sub> · 4H <sub>2</sub> O	0,20	0,20	Mn	0,056
	Na <sub>2</sub> MoO <sub>4</sub> · 2H <sub>2</sub> O	0,010	0,010	Mo	0,0040
	ZnSO <sub>4</sub> · 7H <sub>2</sub> O	0,050	0,050	Zn	0,011
	CuSO <sub>4</sub> · 5H <sub>2</sub> O	0,0050	0,0050	Cu	0,0013
	Co(NO <sub>3</sub> ) <sub>2</sub> · 6H <sub>2</sub> O	0,010	0,010	Co	0,0020
VI	FeCl <sub>3</sub> · 6H <sub>2</sub> O	0,17	0,84	Fe	0,17
	Na <sub>2</sub> -EDTA · 2H <sub>2</sub> O	0,28	1,4	—	—
VII	MOPS (tampón)	490	490	—	—

- Para preparar un litro de medio SIS, se añaden los volúmenes siguientes a 900 ml de agua desionizada:
  - 10 ml de solución madre I
  - 5 ml de solución madre II
  - 5 ml de solución madre III
  - 5 ml de solución madre IV
  - 1 ml de solución madre V
  - 5 ml de solución madre VI
  - 1 ml de solución madre VII (opcional).

*Nota:* Con ciertas sustancias problema (véase el último párrafo del punto 1.4) puede ser necesaria además la solución madre VII [tampón de ácido 3-(N-morfolino)-propanosulfónico (MOPS)].

- El pH se ajusta a 6,5 ± 0,2 con HCl o NaOH 0,1 o 1 M, y el volumen se lleva a un litro con agua desionizada.

**Medio de cultivo 20X-AAP**

Las soluciones madre se preparan con agua destilada o desionizada estéril.

Las soluciones madre estériles deben conservarse en lugar fresco y oscuro. En estas condiciones pueden mantenerse durante al menos 6 u 8 semanas.

Para obtener este medio 20X-AAP se necesitan cinco soluciones madre de nutrientes (A1, A2, A3, B y C), preparadas con sustancias de grado reactivo. A unos 850 ml de agua desionizada se añaden 20 ml de cada solución madre de nutrientes para obtener el medio de cultivo. El pH se ajusta a  $7,5 \pm 0,1$  con HCl o NaOH 0,1 o 1 M, y el volumen se lleva a un litro con agua desionizada. Después se pasa el medio a un recipiente estéril a través de un filtro de membrana de unos 0,2  $\mu\text{m}$ .

El medio de cultivo debe prepararse uno o dos días antes de su utilización en los ensayos, a fin de que el pH pueda estabilizarse. Antes de utilizar el medio de cultivo, se comprobará su pH y, en caso necesario, se ajustará añadiendo NaOH o HCl 0,1 o 1 M, como se describe más arriba.

Solución madre n°	Sustancia	Concentración en la solución madre ( $\text{g}\cdot\text{l}^{-1}$ ) (*)	Concentración en el medio preparado ( $\text{g}\cdot\text{l}^{-1}$ ) (*)	Medio preparado	
				Elemento	Concentración ( $\text{mg}\cdot\text{l}^{-1}$ ) (*)
A1	$\text{NaNO}_3$	26	510	Na; N	190; 84
	$\text{MgCl}_2 \cdot 6\text{H}_2\text{O}$	12	240	Mg	58,08
	$\text{CaCl}_2 \cdot 2\text{H}_2\text{O}$	4,4	90	Ca	24,04
A2	$\text{MgSO}_4 \cdot 7\text{H}_2\text{O}$	15	290	S	38,22
A3	$\text{K}_2\text{HPO}_4 \cdot 3\text{H}_2\text{O}$	1,4	30	K; P	9,4; 3,7
B	$\text{H}_3\text{BO}_3$	0,19	3,7	B	0,65
	$\text{MnCl}_2 \cdot 4\text{H}_2\text{O}$	0,42	8,3	Mn	2,3
	$\text{FeCl}_3 \cdot 6\text{H}_2\text{O}$	0,16	3,2	Fe	0,66
	$\text{Na}_2\text{EDTA} \cdot 2\text{H}_2\text{O}$	0,30	6,0	—	—
	$\text{ZnCl}_2$	$3,3 \text{ mg}\cdot\text{l}^{-1}$	$66 \mu\text{g}\cdot\text{l}^{-1}$	Zn	$31 \mu\text{g}\cdot\text{l}^{-1}$
	$\text{CoCl}_2 \cdot 6\text{H}_2\text{O}$	$1,4 \text{ mg}\cdot\text{l}^{-1}$	$29 \mu\text{g}\cdot\text{l}^{-1}$	Co	$7,1 \mu\text{g}\cdot\text{l}^{-1}$
	$\text{Na}_2\text{MoO}_4 \cdot 2\text{H}_2\text{O}$	$7,3 \text{ mg}\cdot\text{l}^{-1}$	$145 \mu\text{g}\cdot\text{l}^{-1}$	Mo	$58 \mu\text{g}\cdot\text{l}^{-1}$
	$\text{CuCl}_2 \cdot 2\text{H}_2\text{O}$	$0,012 \text{ mg}\cdot\text{l}^{-1}$	$0,24 \mu\text{g}\cdot\text{l}^{-1}$	Cu	$0,080 \mu\text{g}\cdot\text{l}^{-1}$
C	$\text{NaHCO}_3$	15	300	Na; C	220; 43

(\*) Salvo que se indique otra cosa.

*Nota:* La concentración final teóricamente adecuada de bicarbonato (para evitar un ajuste apreciable del pH) es de 15 mg/l, y no de 300 mg/l. Sin embargo, la experiencia con el medio 20X-AAP, incluido el ensayo de intercalibración relativo al presente método, se basa en 300 mg/l (I. Sims, P. Whitehouse y R. Lacey (1999). The OECD *Lemma* Growth Inhibition Test. Development and Ring-testing of draft OECD Test Guideline. R&D Technical Report EMA 003. WRc plc — Environment Agency).

**Medio de Steinberg (según ISO 20079)***Concentraciones y soluciones madre*

— El medio modificado de Steinberg se utiliza según la norma ISO 20079 con *L. minor* solo (ya que en esa norma solo se contempla *L. minor*), pero los ensayos muestran que pueden obtenerse buenos resultados también con *L. gibba*.

— Para preparar el medio deben utilizarse sustancias de grado analítico o reactivo y agua desionizada.

— A partir de soluciones madre se prepara el medio nutritivo o el medio diez veces más concentrado que permite una concentración máxima del medio sin precipitación.

Cuadro 1

**Medio de Steinberg con pH estabilizado (modificado según Altenburger)**

Sustancia		Medio nutritivo	
Macroelementos	Peso molecular	mg/l	mmol/l
KNO <sub>3</sub>	101,12	350,00	3,46
Ca(NO <sub>3</sub> ) <sub>2</sub> · 4H <sub>2</sub> O	236,15	295,00	1,25
KH <sub>2</sub> PO <sub>4</sub>	136,09	90,00	0,66
K <sub>2</sub> HPO <sub>4</sub>	174,18	12,60	0,072
MgSO <sub>4</sub> · 7H <sub>2</sub> O	246,37	100,00	0,41
Microelementos	Peso molecular	µg/l	µmol/l
H <sub>3</sub> BO <sub>3</sub>	61,83	120,00	1,94
ZnSO <sub>4</sub> · 7H <sub>2</sub> O	287,43	180,00	0,63
Na <sub>2</sub> MoO <sub>4</sub> · 2H <sub>2</sub> O	241,92	44,00	0,18
MnCl <sub>2</sub> · 4H <sub>2</sub> O	197,84	180,00	0,91
FeCl <sub>3</sub> · 6H <sub>2</sub> O	270,21	760,00	2,81
EDTA disódico · 2H <sub>2</sub> O	372,24	1 500,00	4,03

Cuadro 2

**Soluciones madre (macroelementos)**

1. Macroelementos (concentración 50 veces mayor)	g/l
<i>Solución madre 1:</i>	
KNO <sub>3</sub>	17,50
KH <sub>2</sub> PO <sub>4</sub>	4,5
K <sub>2</sub> HPO <sub>4</sub>	0,63
<i>Solución madre 2:</i>	
MgSO <sub>4</sub> · 7H <sub>2</sub> O	5,00
<i>Solución madre 3:</i>	
Ca(NO <sub>3</sub> ) <sub>2</sub> · 4H <sub>2</sub> O	14,75

Cuadro 3

**Soluciones madre (microelementos)**

2. Microelementos (concentración 1 000 veces mayor)	mg/l
<i>Solución madre 4:</i>	
H <sub>3</sub> BO <sub>3</sub>	120,0
<i>Solución madre 5:</i>	
ZnSO <sub>4</sub> · 7H <sub>2</sub> O	180,0
<i>Solución madre 6:</i>	
Na <sub>2</sub> MoO <sub>4</sub> · 2H <sub>2</sub> O	44,0
<i>Solución madre 7:</i>	
MnCl <sub>2</sub> · 4H <sub>2</sub> O	180,0
<i>Solución madre 8:</i>	
FeCl <sub>3</sub> · 6H <sub>2</sub> O	760,00
EDTA disódico · 2H <sub>2</sub> O	1 500,00

- Pueden reunirse las soluciones madre 2 y 3 por un lado y, aparte, de la 4 a la 7 (teniendo en cuenta las concentraciones establecidas).
- Para poder conservarlas más tiempo, hay que tratar las soluciones madre en autoclave a 121 °C durante 20 min o bien someterlas a esterilización por filtración (0,2 µm). Se recomienda vivamente someter la solución madre n° 8 a esterilización por filtración (0,2 µm).

**Preparación de la concentración final de medio de Steinberg (modificado)**

- Se añaden 20 ml de las soluciones madre 1, 2 y 3 (véase el cuadro 2) a unos 900 ml de agua desionizada para evitar la precipitación.
- Se añade 1,0 ml de las soluciones madre 4, 5, 6, 7 y 8 (véase el cuadro 3).
- El pH debe ser de  $5,5 \pm 0,2$  (se ajusta añadiendo un volumen mínimo de solución de NaOH o HCl).
- Se completa con agua hasta 1 000 ml.
- Si las soluciones madres están esterilizadas y se utiliza agua adecuada, no es necesario proceder a otra esterilización. Si se efectúa la esterilización del medio final, la solución madre n° 8 se añadirá después del pase por autoclave (a 121 °C durante 20 min).

**Preparación del medio de Steinberg (modificado) de concentración 10 veces mayor para su conservación intermedia**

- Se añaden 20 ml de las soluciones madre 1, 2 y 3 (véase el cuadro 2) a unos 30 ml de agua para evitar la precipitación.
  - Se añade 1,0 ml de las soluciones madre 4, 5, 6, 7 y 8 (véase el cuadro 3). Se completa con agua hasta 100 ml.
  - Si las soluciones madres están esterilizadas y se utiliza agua adecuada, no es necesario proceder a otra esterilización. Si se efectúa la esterilización del medio final, la solución madre n° 8 se añadirá después del pase por autoclave (a 121 °C durante 20 min).
  - El pH del medio (concentración final) debe ser de  $5,5 \pm 0,2$ .
-